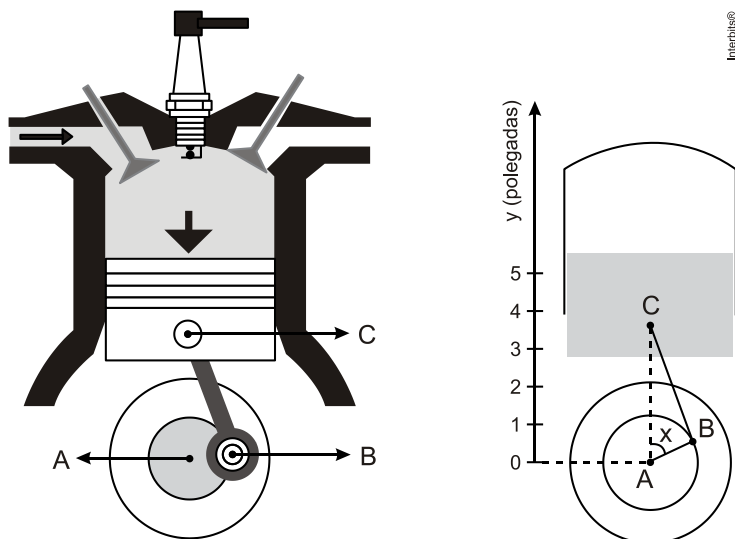


Relações Métricas no Triângulo Qualquer

1. Observe abaixo a ilustração de um pistão e seu esquema no plano.



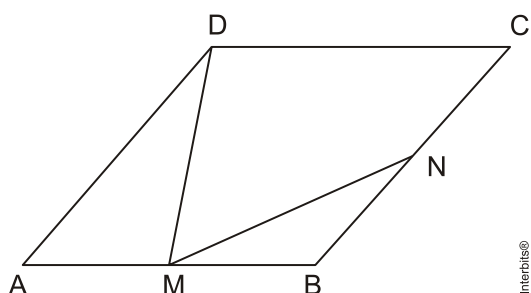
O pistão é ligado, por meio da haste BC, a um disco que gira em torno do centro A. Considere que:

- o raio AB e a haste BC medem, respectivamente, 1 polegada e 4 polegadas;
- à medida que o disco gira, o pistão move-se verticalmente para cima ou para baixo, variando a distância AC e o ângulo \widehat{BAC} .

Se a medida do ângulo \widehat{BAC} é dada por x radianos, a distância entre A e C, em polegadas, pode ser obtida pela seguinte equação:

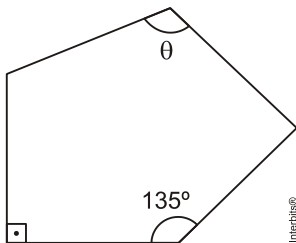
- $y = 4 + \text{sen}(x)$
- $y = 4 + \text{cos}(x)$
- $y = \text{sen}(x) + \sqrt{16 - \text{cos}^2(x)}$
- $y = \text{cos}(x) + \sqrt{16 - \text{sen}^2(x)}$

2. No losango **ABCD** de lado 1, representado na figura, tem-se que **M** é o ponto médio de \overline{AB} , **N** é o ponto médio de \overline{BC} e $MN = \sqrt{14/4}$. Então, **DM** é igual a



- a) $\frac{\sqrt{2}}{4}$
- b) $\frac{\sqrt{2}}{2}$
- c) $\sqrt{2}$
- d) $\frac{3\sqrt{2}}{2}$
- e) $\frac{5\sqrt{2}}{2}$

3. A figura a seguir exibe um pentágono com todos os lados de mesmo comprimento.



A medida do ângulo θ é igual a

- a) 105° .
 - b) 120° .
 - c) 135° .
 - d) 150° .
4. A base de um triângulo isósceles mede $3\sqrt{3}$ cm e o ângulo oposto à base mede 120° . A medida dos lados congruentes desse triângulo, em centímetros, é
- a) 3.
 - b) 2.
 - c) $\sqrt{3}$.
 - d) $1 + \sqrt{3}$.
 - e) $2 - \sqrt{3}$.

Gabarito

1. D
2. B
3. B
4. A