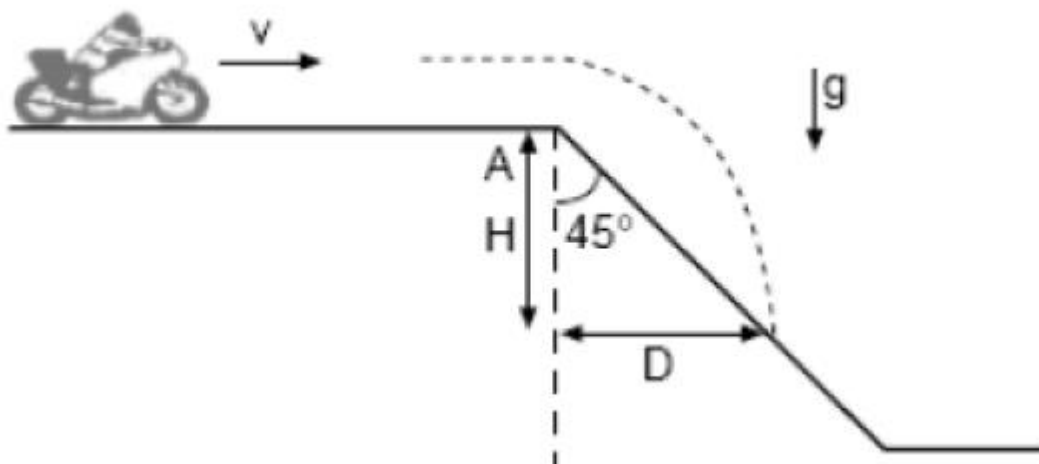


Cinemática e Leis de Newton

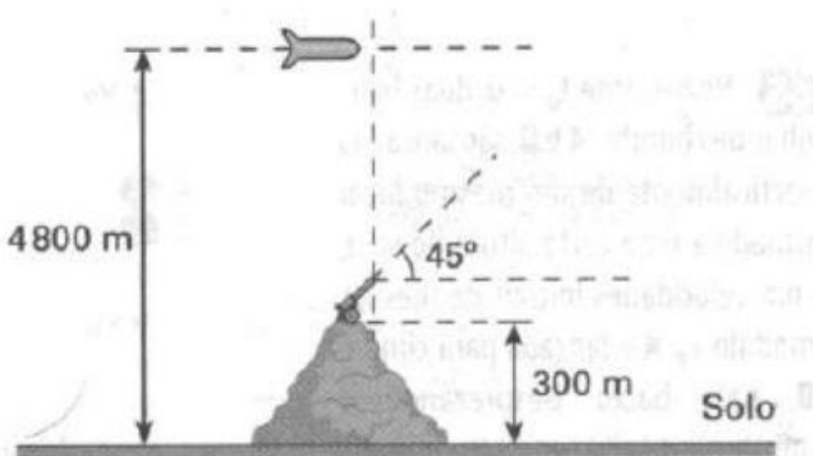
1. Um motociclista do motocross, move-se com velocidade $V=10\text{m/s}$, sobre uma superfície plana, até atingir uma rampa (em A), inclinada de 45° com a horizontal.



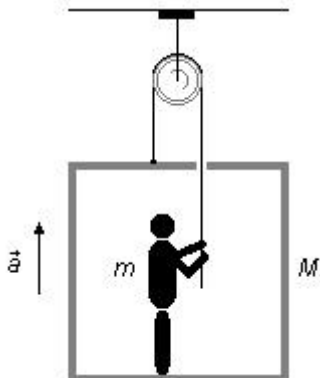
A trajetória do motociclista deverá atingir novamente a rampa a uma distância horizontal D , ($D=H$) do ponto A, aproximadamente igual a :

2. Um míssil viajando paralelamente à superfície da Terra com velocidade de 180m/s , passa sobre um canhão à altura de 4800m no exato momento em que seu combustível acaba. Neste instante, o canhão dispara a 45° e atinge o míssil. O canhão está no topo de uma colina de 300m de altura. Sabendo-se que a aceleração local da gravidade ($g=10\text{m/s}^2$).

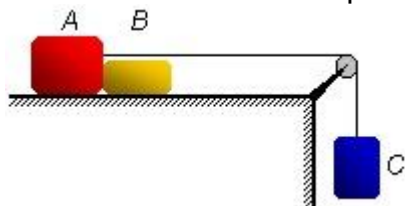
Determine a altura da posição de encontro do míssil com a bala do canhão, em relação ao solo. Despreze a resistência do ar.



3. O sistema esquematizado compõe-se de um elevador de massa M e um homem de massa m . O elevador está suspenso por uma corda que passa por uma polia fixa e vem às mãos do operador; a corda e a roldana são supostas ideais. O operador puxa a corda e sobe com aceleração constante a , juntamente com o elevador. São supostos conhecidos M , m , a e g . Determine a força que a plataforma exerce no operador.



4. Os corpos A e B têm massas $3m$ e $2m$, o peso C pendurado na corda (considerada sem massa e inextensível) tem massa m . Supondo que A e B deslizem sem atrito sobre o plano horizontal, a massa da roldana é desprezível e a aceleração da gravidade é g . Calcular as intensidades:



- Da aceleração do corpo C ;
- Da reação de B sobre A .

Gabarito

1. $20m$
2. $1675m$
3. $N = (m-M)(g+a)/ 2$
4. $a=g/6 ; F= mg/3$