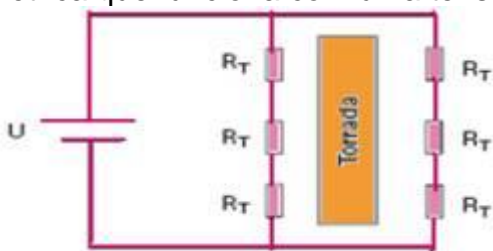


## Eletrodinâmica

1. Um fio condutor de níquel tem 50 m de comprimento e 0,5 mm de diâmetro. Entre os extremos deste fio aplica-se uma diferença de potencial de 110 volts. A resistividade do níquel é  $0,342 \Omega \cdot \text{mm}^2 \cdot \text{m}^{-1}$ . Pede-se:

- A condutividade do níquel;
- A resistência do fio;
- A condutância do mesmo;
- A intensidade da corrente;
- A potência absorvida;
- A energia absorvida em 1 hora.

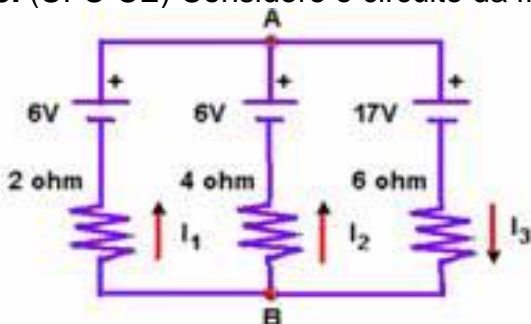
2. (UNICAMP-SP) O diagrama abaixo representa um circuito simplificado de uma torradeira elétrica que funciona com uma tensão  $U = 120\text{V}$ .



Um conjunto de resistores  $R_T = 20\Omega$  é responsável pelo aquecimento das torradas e um cronômetro determina o tempo durante o qual a torradeira permanece ligada

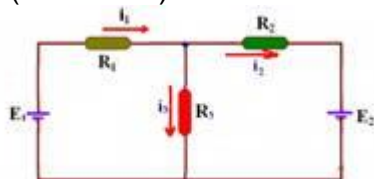
- Qual é a corrente que circula em cada resistor  $R_T$  quando a torradeira está em funcionamento?
- Sabendo-se que essa torradeira leva 50 segundos para preparar uma torrada, qual é a energia elétrica total consumida no preparo dessa torrada?
- O preparo da torrada só depende da energia elétrica total dissipada nos resistores. Se a torradeira funcionasse com dois resistores  $R_T$  de cada lado da torrada, qual seria o novo tempo de preparo da torrada?

3. (UFC-CE) Considere o circuito da figura a seguir.



- Utilize as leis de Kirchhoff para encontrar as correntes  $I_1$ ,  $I_2$  e  $I_3$
- Encontre a diferença de potencial  $V_A - V_B$ .

4. (UFPB-PB) Tendo-se no circuito abaixo,  $R_1=2\Omega$ ,  $R_2=4\Omega$  e  $R_3=6\Omega$ ,  $i_1=2\text{ A}$  e  $i_3=1\text{ A}$ , determine:



- a) a corrente  $i_2$  que percorre o resistor  $R_2$ ;
- b) a força eletromotriz  $E_1$ .

## Gabarito

1.  $2\,924\text{ mho}\cdot\text{mm}^{-2}\text{ m}$ ;  $87,1\ \Omega$ ;  $0,011\text{ mho}$ ;  $26,1\ \text{A}$ ;  $138,27\ \text{W}$ ;  $497807\ \text{J}$
2.  $2\ \text{A}$ ;  $2,4\cdot 10^4\text{ J}$ ;  $\Delta t= 33,3\text{ s}$
3.  $I_1=1\ \text{A}$ ,  $I_2=0,5\ \text{A}$  e  $I_3=1,5\ \text{A}$
4.  $1\text{ A}$ ;  $10\text{ V}$