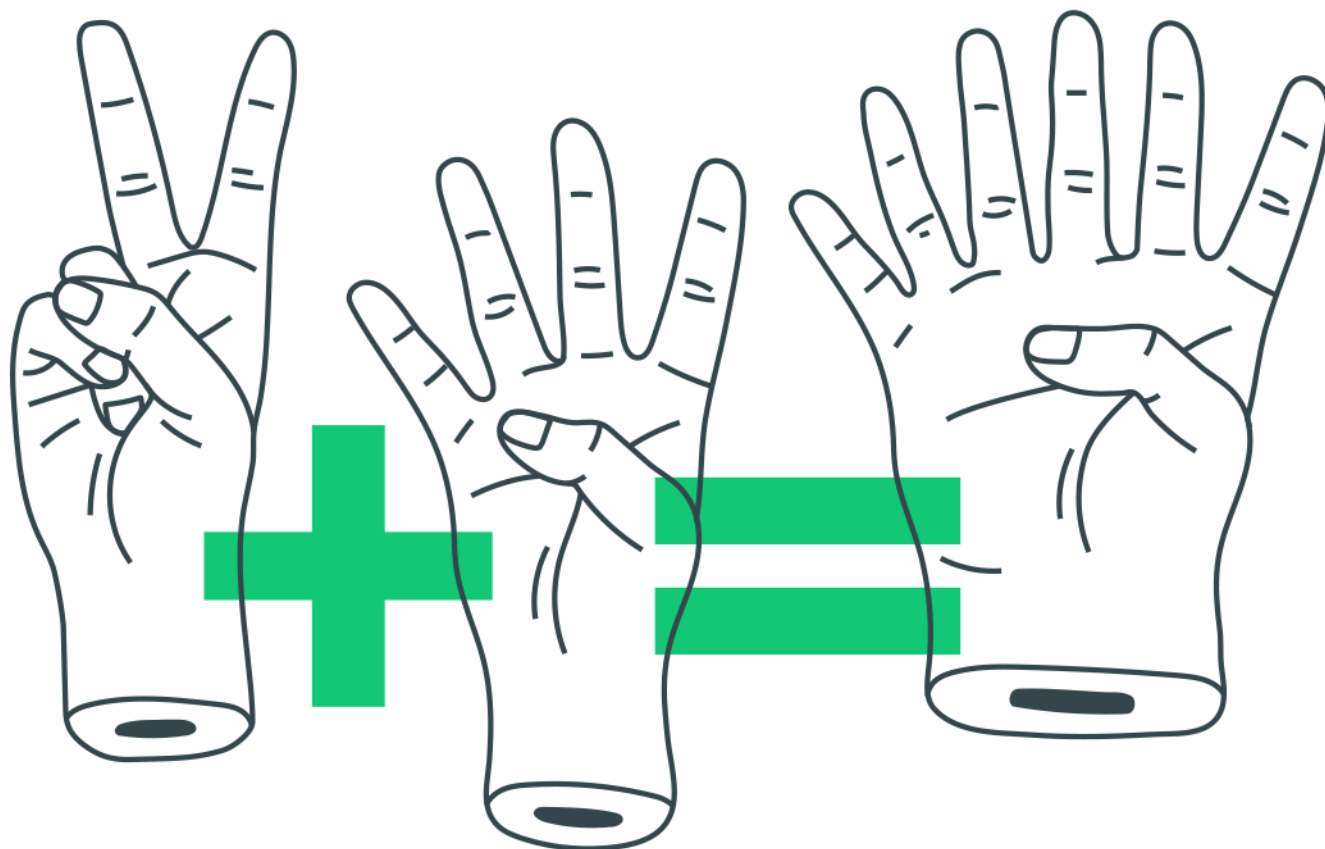


# Razões e Proporções



## Razões e Proporções

1. Boliche é um jogo em que se arremessa uma bola sobre uma pista para atingir dez pinos, dispostos em uma formação de base triangular, buscando derrubar o maior número de pinos. A razão entre o total de vezes em que o jogador derruba todos os pinos e o número de jogadas determina seu desempenho. Em uma disputa entre cinco jogadores, foram obtidos os seguintes resultados:

Jogador I – Derrubou todos os pinos 50 vezes em 85 jogadas.

Jogador II – Derrubou todos os pinos 40 vezes em 65 jogadas.

Jogador III – Derrubou todos os pinos 20 vezes em 65 jogadas.

Jogador IV – Derrubou todos os pinos 30 vezes em 40 jogadas.

Jogador V – Derrubou todos os pinos 48 vezes em 90 jogadas.

Qual desses jogadores apresentou maior desempenho?

- a) I
- b) II
- c) III
- d) IV
- e) V

2. Um carpinteiro fabrica portas retangulares maciças, feitas de um mesmo material. Por ter recebido de seus clientes pedidos de portas mais altas, aumentou sua altura em  $\frac{1}{8}$ , preservando suas espessuras. A fim de manter o custo com o material de cada porta, precisou reduzir a largura. A razão entre a largura da nova porta e a largura da porta anterior é

- a)  $\frac{1}{8}$
- b)  $\frac{7}{8}$
- c)  $\frac{8}{7}$
- d)  $\frac{8}{9}$
- e)  $\frac{9}{8}$

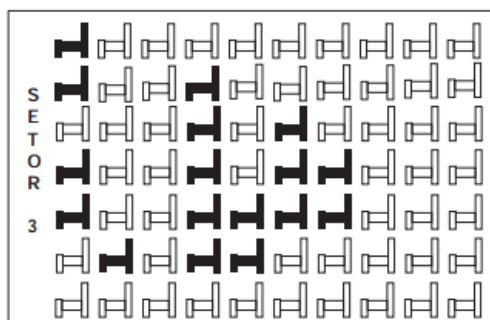
3. Muitos processos fisiológicos e bioquímicos, tais como batimentos cardíacos e taxa de respiração, apresentam escalas construídas a partir da relação entre superfície e massa (ou volume) do animal. Uma dessas escalas, por exemplo, considera que “o cubo da área  $S$  da superfície de um mamífero é proporcional ao quadrado de sua massa  $M$ ”.

HUGHES-HALLETT, D. et al. *Cálculo e aplicações*. São Paulo: Edgard Blücher, 1999 (adaptado).

Isso é equivalente a dizer que, para uma constante  $k > 0$ , a área  $S$  pode ser escrita em função de  $M$  por meio da expressão:

- a)  $S = k \cdot M$ .
- b)  $S = k \cdot M^{\frac{1}{3}}$ .
- c)  $S = k^{\frac{1}{3}} \cdot M^{\frac{1}{3}}$ .
- d)  $S = k^{\frac{1}{3}} \cdot M^{\frac{2}{3}}$ .
- e)  $S = k^{\frac{1}{3}} \cdot M^2$ .

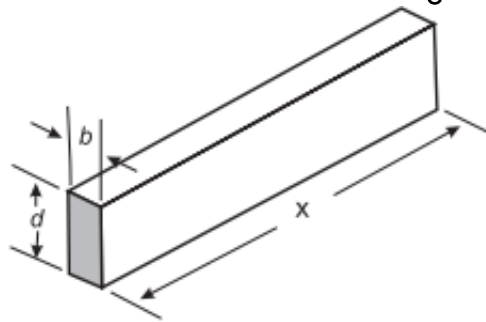
4. Em um certo teatro, as poltronas são divididas em setores. A figura apresenta a vista do setor 3 desse teatro, no qual as cadeiras escuras estão reservadas e as claras não foram vendidas.



A razão que representa a quantidade de cadeiras reservadas do setor 3 em relação ao total de cadeiras desse mesmo setor é

- a)  $\frac{17}{70}$ .
- b)  $\frac{17}{53}$ .
- c)  $\frac{53}{70}$ .
- d)  $\frac{53}{17}$ .
- e)  $\frac{70}{17}$ .

5. A resistência mecânica  $S$  de uma viga de madeira, em forma de um paralelepípedo retângulo, é diretamente proporcional à sua largura ( $b$ ) e ao quadrado de sua altura ( $d$ ) e inversamente proporcional ao quadrado da distância entre os suportes da viga, que coincide com o seu comprimento ( $x$ ), conforme ilustra a figura. A constante de proporcionalidade  $k$  é chamada de resistência da viga.



BUSHAW, D. et al. Aplicações da matemática escolar. São Paulo: Atual, 1997.

A expressão que traduz a resistência  $S$  dessa viga de madeira é

- a)  $S = \frac{k \cdot b \cdot d^2}{x^2}$   
b)  $S = \frac{k \cdot b \cdot d}{x^2}$   
c)  $S = \frac{k \cdot b \cdot d^2}{x}$   
d)  $S = \frac{k \cdot b^2 \cdot d}{x}$   
e)  $S = \frac{k \cdot b \cdot 2d}{2x}$

## ***Gabarito***

- 1.** D
- 2.** D
- 3.** D
- 4.** A
- 5.** A