



## *Prefeitura Municipal de Gramado*

### **PROJETO DE LEI Nº \_\_\_\_/2021.**

Autoriza o Município de Gramado a desafetar imóvel de sua propriedade e conceder permissão de uso do bem imóvel, e dá outras providências.

**Art. 1º** O Município de Gramado fica autorizado a desafetar o seguinte imóvel de sua propriedade, de matrícula nº 38.010:

IMÓVEL: UMA FRAÇÃO DE TERRAS, com área superficial de 16.282,80m<sup>2</sup> (dezesseis mil, duzentos e oitenta e dois metros e oitenta décímetros quadrados), sem benfeitorias, denominado PARQUE JOAQUINA RITA BIER, com as seguintes medidas e confrontações: partindo de um ponto localizado a uma distância de setenta e sete metros (77,00m) da esquina formada pela Rua F. G. Bier com a Rua Leopoldo Rosenfeld, segue então no sentido Norte-Sul por uma extensão de cento e cinquenta e nove metros e setenta e oito centímetros (159,78m), fazendo divisa, parte com área da matrícula nº 16.659, de propriedade do Município de Gramado, e, parte com área da matrícula nº 3.188, de propriedade de Beatriz Geremia, formando então um ângulo interno de 81°57'13", segue no sentido Oeste-Leste, por uma extensão de cento e trinta e nove metros e setenta e dois centímetros (139,72m), entestando com o alinhamento da Travessa AG, formando um ângulo interno de 129°54'16", segue sentido Sudoeste-Nordeste, por uma extensão de vinte e quatro metros e noventa centímetros (24,90m), fazendo divisa com a área da matrícula nº 29.214, de propriedade de Valdemir Ecker e Daniela Espinosa Vaz Ecker, formando um ângulo interno de 144°10'31", segue no sentido Sul-Norte, por uma extensão de quatro metros (4,00m), fazendo divisa com área da matrícula nº 29.214, de propriedade de Valdemir Ecker e Daniela Espinosa Vaz Ecker, formando um ângulo interno de 167°46'18", segue no sentido Sul-Norte, por uma extensão de três metros e sessenta e um centímetros (3,61m), fazendo divisa com área da matrícula nº 29.214, de propriedade de Valdemir Ecker e Daniela Espinosa Vaz Ecker, formando um ângulo interno de 161°07'43", segue no sentido Sul-Norte, por uma extensão de seis metros e oitenta e três centímetros (6,83m), fazendo divisa com área da matrícula nº 29.214, de propriedade de Valdemir Ecker e Daniela Espinosa Vaz Ecker, formando um ângulo interno de 167°37'16", segue no sentido Sudeste-Noroeste, por uma extensão de seis metros e treze centímetros (6,13m), fazendo divisa com área da matrícula nº 20.590, de propriedade de Fábio Bertoluci e Marisa Elaine da Silva Bertoluci, formando um ângulo externo de 166°43'37", segue no sentido Sudeste-Noroeste, por uma extensão de dezenove metros (19,00m), fazendo divisa, parte com área da matrícula nº 20.590, de propriedade de Fábio Bertoluci e Marisa Elaine da Silva



## *Prefeitura Municipal de Gramado*

Bertoluci e, parte com área da matrícula nº 20.589, de propriedade de Bertoluci Administradora Ltda., formando um ângulo interno de 185°10'03", segue no sentido Sudeste Noroeste, por uma extensão de dezoito metros e dois centímetros (18,02m), fazendo divisa com área da matrícula nº 20.589, de propriedade de Bertoluci Administradora Ltda., formando um ângulo interno de 234°08'28", segue no sentido Sudoeste-Nordeste, por uma extensão de doze metros e trinta e cinco centímetros (12,35m), fazendo divisa com área da matrícula nº 20.589, de propriedade de Bertoluci Administradora Ltda., formando um ângulo interno de 89°46'41", segue no sentido Sudeste-Noroeste, por uma extensão de cento e quarenta metros e sessenta e oito centímetros (140,68m), entestando com o alinhamento da Rua Leopoldo Rosenfeld, lado dos números pares, até encontrar o ponto inicial desta descrição, onde forma um ângulo interno de 65°05'09", dentro do quarteirão formado pela Rua Leopoldo Rosenfeld, Rua F. G. Bier, Rua João Alfredo Schneider e Travessa AG.

**Art. 2º** Fica o Poder Executivo Municipal autorizado, mediante instrução de processo de inexigibilidade de licitação, nos termos da Lei Federal nº 8.666, de 21 de junho de 1993, a celebrar termo de permissão onerosa de uso de parcela ideal do bem imóvel desafetado descrito no art. 1º, assim caracterizado:

**I - Módulo Único:** um deck, com área de 130,38m<sup>2</sup>, situada dentro da área descrita no art. 1º, na divisa do imóvel de matrícula nº 3.188, frente à Avenida Borges de Medeiros, nº 1595, Centro, neste Município, conforme croqui, que integra a presente Lei.

**Art. 3º** O módulo do imóvel descrito no art. 2º da presente Lei destina-se, exclusivamente, ao uso de estabelecimentos comerciais, no ramo da gastronomia, devidamente instalados, licenciados e com projeto arquitetônico aprovado pela autoridade Municipal.

**Parágrafo único.** Fica vedada a manipulação e produção de alimentos no imóvel previsto no *caput* do art. 2º desta Lei.

**Art. 4º** A permissão onerosa de uso de que trata esta Lei será realizada pelo prazo de 4 (quatro) anos, a contar da data de assinatura do instrumento contratual, admitida a prorrogação por igual período, mediante acordo entre as partes.

**Art. 5º** O valor da permissão onerosa de uso por metro quadrado permitido descrito no art. 2º da presente Lei, a ser pago para o Município pelo estabelecimento comercial que utilizar o espaço físico, será fixado pelo Permitente, em conformidade



## *Prefeitura Municipal de Gramado*

com laudo técnico de avaliação elaborado por servidor efetivo da Secretaria Municipal de Planejamento, Urbanismo e Publicidade.

**Art. 6º** As normas regulamentadoras para a permissão de uso da área mencionada na presente lei serão regidas através de instrumento contratual, que integra a presente Lei.

**Art. 7º** Serão de responsabilidade do Permissionário todas as despesas de manutenção e conservação do módulo do imóvel enquanto perdurar o contrato de permissão, inclusive as despesas eventual cercamento autorizado pelo Poder Executivo.

**Parágrafo único.** Findo o contrato de permissão, o imóvel deverá ser devolvido ao Município nas condições em que o Permissionário o recebeu, sem que caiba qualquer tipo de indenização ou retenção do mesmo.

**Art. 8º** O contrato de permissão de uso será firmado entre o Município e proprietário do imóvel da testada ao módulo a ser Permissionado.

**§ 1º** Além do proprietário, o locatário poderá firmar Contrato de Permissão de Uso com o Município, desde que tenha anuência do primeiro, e apresente Contrato de Locação válido e pelo mesmo prazo do contrato de permissão, superior a ele ou por prazo indeterminado.

**§ 2º** A anuência prevista no parágrafo anterior poderá ser substituída por hipoteca legal.

**§ 3º** O proprietário e o locatário serão solidariamente sujeitos passivos das obrigações contratuais decorrentes do contrato de Permissão de Uso anexo a esta Lei.

**Art. 9º** O permissionário, se compromete a restituir a área utilizada em perfeitas condições findo ou rescindido o contrato.

**Art. 10.** Fica autorizado ao permissionário, com prévia anuência do Poder Executivo, realizar obras de infraestrutura, observadas as demais normas locais incidentes.

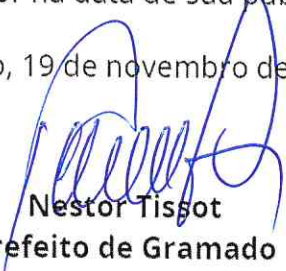
**Art. 11.** Esta Lei poderá ser regulamentada por Decreto, no que couber.



*Prefeitura Municipal de Gramado*


**Art. 12.** Esta Lei entra em vigor na data de sua publicação.

Gramado, 19 de novembro de 2021.

  
Nestor Tissot  
Prefeito de Gramado

Ciente.

Em 19/11/2021

  
Caiene Pereira Rodrigues  
Procuradora-Adjunta

  
Juliana Fisch  
Secretária Municipal de Administração



## *Prefeitura Municipal de Gramado*

### ANEXO I

#### CONTRATO DE PERMISSÃO DE USO ONEROSA

Contrato de Permissão de Uso Onerosa por prazo determinado entre o Município de Gramado, pessoa jurídica de direito público interno, inscrito no CNPJ sob nº 88.847.082/0001-55, com sede à Avenida das Hortênsias, nº 2029, Centro, na cidade de Gramado/RS, neste ato representado por seu Prefeito Municipal, Sr. Nestor Tissot, doravante denominado PERMITENTE, e de outro lado

---

As partes acima nomeadas e qualificadas têm entre si, justas e acordadas, celebrar o presente Contrato de Permissão de Uso Oneroso, conforme autorizado pela Lei Municipal nº ... de acordo com as cláusulas e condições a seguir enumeradas:

#### **CLÁUSULA PRIMEIRA - DO OBJETO:**

Este contrato tem como objeto a Permissão de Uso Oneroso do PERMITENTE em favor do PERMISSSIONÁRIO, do Módulo Único, sendo caracterizado pelo deck localizado na Avenida Borges de Medeiros, nº 1595, Centro, na cidade de Gramado, com a finalidade específica de instalação de mesas, cadeiras e equipamento, para utilização pelo estabelecimento comercial ali existentes (restaurantes, cafeterias e congêneres), de acordo com projeto executivo devidamente aprovado e, demais anexos inclusos, que integram o presente contrato.

§ 1º O PERMISSSIONÁRIO utilizará o local, denominado como Módulo Único, exclusivamente para a instalação de mesas e cadeiras de seu estabelecimento comercial (restaurantes, cafeterias e congêneres) ou de seu locatário.

§ 2º O PERMISSSIONÁRIO se obriga a manter as instalações da área, objeto deste ajuste, em perfeito estado de conservação, limpeza e funcionamento.

#### **CLÁUSULA SEGUNDA: DO PRAZO DA PERMISSÃO DE USO:**

O prazo de permissão de uso da área, objeto deste instrumento, será de 04 (quatro) anos a contar da assinatura do presente contrato, podendo o mesmo ser renovado no caso de interesse e anuência expressa por parte do PERMITENTE.

§ 1º Para fins de renovação, deverá o Permissionário enviar solicitação ao Executivo Municipal de Gramado, 30 (trinta) dias anteriores ao término do presente contrato de permissão de uso.



## *Prefeitura Municipal de Gramado*

§ 2º O prazo estabelecido nesta cláusula poderá ser prorrogado por igual período, nos termos do art. 57 e seus parágrafos 1º e 2º da Lei Federal nº 8.666/93 e suas alterações.

§ 3º Após o término do contrato, o PERMISSIONÁRIO deverá reverter o imóvel ao PERMITENTE, em perfeito estado de conservação, sem que caiba qualquer tipo de indenização ou retenção do mesmo, inclusive ponto comercial.

### **CLÁUSULA TERCEIRA - DO VALOR DA PERMISSÃO DE USO:**

O PERMISSIONÁRIO pagará mensalmente ao PERMITENTE, pela outorga da permissão de uso, objeto deste instrumento, o valor de R\$ ..., pela utilização da área (deck em módulo único), sendo que o respectivo valor será pago até o dia 30 de cada mês, mediante recolhimento de boleto bancário, emitido pelo Município de Gramado.

§ 1º Fica vedada a construção de obras de qualquer natureza nos locais objetos da presente permissão, ressalvadas aquelas expressamente autorizadas pelo PERMITENTE.

§ 2º O preço específico de que trata o *caput* desta cláusula será reajustado após o primeiro ano de vigência do contrato e nos subsequentes, pela planta de valores vigente e ou pelo índice IGPM/FGV, ou por outro índice que venha a substituí-lo.

### **CLÁUSULA QUARTA - RESPONSABILIDADES DO PERMITENTE:**

Caberá ao PERMITENTE:

a) cumprir fielmente as normas estabelecidas para a perfeita consecução do objeto do presente contrato, de acordo com o determinado na Cláusula Primeira desta Permissão;

§ 1º O PERMITENTE deverá supervisionar o desenvolvimento das atividades na área, objeto deste ajuste, informando e assessorando o PERMISSIONÁRIO, sem, contudo, deixar de eximir a responsabilidade do PERMISSIONÁRIO sobre as mesmas.

§ 2º Sob a área concedida, o PERMISSIONÁRIO não poderá instalar cozinha, assemelhados de qualquer tipo de elemento que venha a provocar cheiro fumaça, etc, ficando assim, restrito ao uso de mesas e cadeiras do estabelecimento.

§ 3º A área, objeto deste contrato, já está demarcada com o deck cujo croqui integra o presente contrato.



## *Prefeitura Municipal de Gramado*

§ 4º Não será permitida a exploração publicitária no local, a não ser do próprio estabelecimento detentor da permissão, com elementos previamente aprovado pelo PERMITENTE, observada a legislação local.

§ 5º Nenhum tipo de obstrução aos passeios públicos poderá ocorrer, sob pena de multa prevista no "Código de Posturas" e rescisão contratual do presente, fora àquela estabelecida como limites de permissão.

§ 6º O horário de funcionamento, no local, objeto da presente permissão, deverá observar as normas contidas na legislação Municipal específica.

### **CLÁUSULA QUINTA - RESPONSABILIDADES DO PERMISSIONÁRIO:**

Serão de inteira responsabilidade da PERMISSONÁRIO todos os seguros necessários, inclusive os relativos à responsabilidade civil e ao ressarcimento eventual de danos materiais ou pessoais, causados a seus empregados, aos bens públicos ou a terceiros.

§ 1º Caberá, ainda, ao PERMISSONÁRIO:

- a) responsabilizar-se pela limpeza do local, correspondente ao seu módulo;
- b) observância de todas as normas previstas no presente instrumento contratual;
- c) manter a área utilizada em perfeitas condições de funcionamento, conservação e limpeza;
- d) cumprir e fazer cumprir pelos seus empregados, prepostos e contratados, as instruções e os regulamentos baixados pelo PERMITENTE, visando à boa ordem dos serviços que ali operam;
- e) submeter-se à fiscalização do PERMITENTE, através de seus agentes especialmente designados;
- f) restituir a área utilizada em perfeitas condições findo ou rescindido o Contrato;
- g) responsabilizar-se por qualquer dano que venha a causar a transeuntes, bem como zelar pelo bom atendimento dos mesmos.

§ 2º As obrigações relacionadas no parágrafo anterior poderão ser acrescidas ou modificadas, mediante acordo entre as partes.



## *Prefeitura Municipal de Gramado*

### **CLÁUSULA SEXTA - DAS SUBCONTRATAÇÕES:**

§ 1º O instrumento será firmado com o proprietário do imóvel da testada correspondente. Eventuais inadimplências serão diretamente vinculadas ao proprietário anuente do imóvel e ao Permissionário Locatário.

§ 2º É vedada ao PERMISSONÁRIO transferir parcial ou totalmente os direitos estabelecidos no presente termo, sem prévia e expressa autorização, por escrito, do PERMITENTE.

§ 3º Quaisquer cessões ou transferências feitas sem autorização expressa do PERMITENTE serão nulas de pleno direito e sem qualquer efeito, além de constituir infração passível das cominações legais e contratuais cabíveis.

§ 4º Ocorrendo a cessão ou transferência deste contrato, mediante expressa anuência do PERMITENTE o ora PERMISSONÁRIO permanecerá solidariamente responsável com o novo Permissionário da área, tanto em relação ao PERMITENTE quanto perante terceiros, pelo perfeito cumprimento de todas as cláusulas e condições do presente instrumento.

### **CLÁUSULA SÉTIMA - DAS PENALIDADES:**

Além das penalidades estabelecidas na Lei Federal nº 8.666/93 e suas alterações, o PERMISSONÁRIO ficará sujeito as sanções abaixo estabelecidas:

a) em caso de inadimplência, o valor será lançado em desfavor do proprietário do imóvel da testada correspondente e, solidariamente, do permissionário, bem como estará sujeito a sanções previstas no Código Tributário Municipal e suas alterações;

b) acréscimo de 20% (vinte por cento) do valor mensal, por mês ou fração do mês, devido pela permissão de uso da área, caso o pagamento não seja efetuado no prazo estipulado na cláusula terceira deste instrumento;

c) acréscimo de 5% (cinco por cento) do valor mensal, por mês ou fração do mês, devido pela permissão de uso da área, por atraso de mais de 30 (trinta) dias do vencimento do pagamento, contados da data de assinatura deste ajuste;

d) acréscimo de 05 (cinco) vezes do valor mensal, devido pela permissão de uso da área, vigente na época, pela infração de qualquer condição ou cláusula estipulada neste Contrato;

e) acréscimo do dobro do valor da mensalidade, pelo abandono da área.





## *Prefeitura Municipal de Gramado*

**Parágrafo único.** Não se aplica o disposto no item "b" desta Cláusula, quando ocorrer motivo de força maior ou caso fortuito, devidamente comprovado e aceito em cada atraso pelo PERMITENTE.

### **CLÁUSULA OITAVA:**

A permissão sob hipótese alguma dará o direito ao PERMITENTE a título de "ponto comercial" ou qualquer ação indenizatória.

### **CLÁUSULA NONA - DA TRANSMISSÃO DE DOCUMENTOS:**

A troca eventual de documentos e correspondências entre o PERMITENTE e o PERMISSSIONÁRIO será feita somente através de protocolo ou via postal com Aviso de Recebimento.

### **CLÁUSULA DÉCIMA - DA RESCISÃO:**

A presente permissão de uso poderá ser rescindida pelo PERMITENTE, de pleno direito, sem que caiba ao PERMISSSIONÁRIO qualquer indenização, nos seguintes casos:

- a) transferência dos direitos adquiridos neste termo, no todo ou em parte, sem o prévio e expresso consentimento;
- b) manifesta impossibilidade, por parte do PERMISSSIONÁRIO de cumprir as obrigações assumidas no presente instrumento contratual;
- c) no caso de falência ou concordata;
- d) se utilizar a área, objeto deste instrumento, para outros fins que não o previsto neste termo;
- e) se atrasar o pagamento do preço específico mensal por mais de 60 (sessenta) dias;
- f) se efetuar qualquer modificação nas instalações sem a prévia autorização do PERMITENTE;
- g) por término do prazo contratual, sem que tenha requerido sua renovação;
- h) nas demais circunstâncias ou motivos, previstas na Lei Federal nº 8.666/93, ou outra que vier a substituí-la.

§ 1º A qualquer tempo durante a vigência deste instrumento, o PERMITENTE



## *Prefeitura Municipal de Gramado*

poderá rescindi-lo caso necessite da área para seu uso, mediante indenização ao PERMISSIONÁRIO do custo das instalações existentes devidamente comprovadas.

§ 2º O PERMITENTE se reserva o direito de rescindir o presente instrumento contratual, sem que caiba qualquer tipo de indenização, por motivo de interesse publico e notório, mediante aviso prévio de 30 (trinta) dias.

### **CLÁUSULA DÉCIMA-PRIMEIRA- DAS ALTERAÇÕES CONTRATUAIS:**

As alterações de qualquer das disposições estabelecidas neste instrumento somente se reputarão válidas se tomadas expressamente em Termo Aditivo, integrando ao presente, na forma de anexo.

### **CLÁUSULA DÉCIMA-SEGUNDA - DA LEGISLAÇÃO APLICÁVEL:**

O presente termo rege-se pelas disposições expressas na Lei Federal nº 8.666/93 e suas alterações, ou outra que vier a substituí-la, e pelos preceitos de direito público, aplicando, supletivamente, os princípios da Teoria Geral dos Contratos e as disposições do Direito Privado.

### **CLÁUSULA DÉCIMA-TERCEIRA - DAS CONDIÇÕES GERAIS:**

O PERMISSIONÁRIO, na vigência desta permissão, será o único responsável perante terceiros pelos atos praticados por seus prepostos, pelo uso indevido dos equipamentos ou pelos danos porventura provocados, excluindo o PERMITENTE de quaisquer ônus.

§ 1º O PERMISSIONÁRIO tem pleno conhecimento dos elementos deste termo, dos locais e de todas as condições gerais e peculiares dos serviços a serem executados, não podendo invocar nenhum desconhecimento como elemento impeditivo do perfeito cumprimento do mesmo.

§ 2º Findo o prazo da permissão, incorporarão ao domínio do PERMITENTE, as benfeitorias executadas pelo permissionário, independentemente de qualquer indenização, sendo facultado ao PERMITENTE que exija a retirada às expensas do PERMISSIONÁRIO.

### **CLÁUSULA DÉCIMA-QUARTA - DA DENUNCIAÇÃO:**

Este contrato poderá ser denunciado por escrito com 30 (trinta) dias de antecedência:



## *Prefeitura Municipal de Gramado*

- I - por inadimplência de quaisquer de suas cláusulas ou condições, cabendo a iniciativa a parte que se julgar prejudicada;
- II - por não mais interessar a uma das partes a continuação dos serviços;
- III - por superveniência de norma legal que impossibilite a sua execução.

### **CLÁUSULA DÉCIMA-QUINTA - DOS CASOS OMISSOS:**

Os casos omissos serão dirimidos de comum acordo entre as partes, com base nas legislações em vigor, em especial na Lei Federal nº 8.666/93 e suas alterações, ou outra que vier a substituí-la.

### **CLÁUSULA DÉCIMA-SEXTA - DO FORO:**

As partes ficam obrigadas a responder pelo cumprimento deste avençamento perante o foro da Comarca de Gramado, com renúncia expressa a qualquer outro, por mais privilegiado que seja ou torne.

E, por estarem assim justas e acordadas, assinam este instrumento em 04 (quatro) vias de igual teor e forma, para um só efeito legal, juntamente com as testemunhas.

Gramado, \_\_\_\_ de \_\_\_\_\_ de \_\_\_\_.

---

PERMITENTE

---

PERMISSIONÁRIO

---

ANUENTE



## *Prefeitura Municipal de Gramado*

### JUSTIFICATIVA I

**NESTOR TISSOT**, Prefeito de Gramado, no uso de suas atribuições legais, vem respeitosamente à presença dos Nobres Edis, apresentar o PROJETO DE LEI,

Autoriza o Município de Gramado a desafetar imóvel de sua propriedade e conceder permissão de uso do bem imóvel, e dá outras providências.

O presente Projeto de Lei tem por escopo autorizar o Município de Gramado a desafetar imóvel de sua propriedade, nos termos do art. 108, da Lei Orgânica do Município de Gramado, e conceder permissão onerosa de uso de parcela ideal do bem imóvel, e dá outras providências, nos termos do art. 106, do diploma Orgânico constitutivo.

O Projeto de Lei ora apresentado, além de oportunizar à Administração Pública Municipal a percepção de receita pública originária por intermédio da exploração eficiente dos bens integrantes de sua propriedade, mormente em momento de frustração indiscriminada de arrecadação, visa a fomentar, em relação ao Módulo Único, a atividade econômica local, nos moldes da Lei Municipal n.º 2.812, de 11 de fevereiro de 2010, evitando que o patrimônio municipal permaneça ocioso e/ou improdutivo.

Ainda, trata-se de situação consolidada na qual já existe utilização do espaço público, com edificação, sem contra-prestação ao ente municipal.

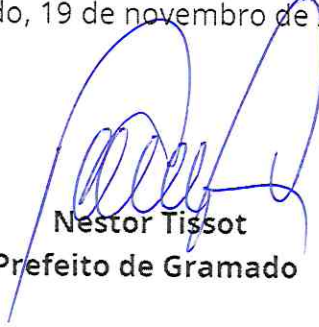
Nos moldes dessa proposição, portanto, a lógica de ociosidade do bem municipal ora tratado será integralmente revertida: o permissionário realizará pagamento mensal ao erário municipal em razão do uso oneroso do módulo instituído no imóvel e, ainda, arcará integralmente com os custos de manutenção da área efetivamente ocupada.



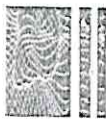
## *Prefeitura Municipal de Gramado*

Posto isto, e contando com apreciação, bem como a conseqüente aprovação do presente projeto de lei, aproveitamos o ensejo e para renovar nossos votos de elevada estima e distinta consideração.

Gramado, 19 de novembro de 2021.



**Nestor Tissot**  
**Prefeito de Gramado**



OFÍCIO DOS REGISTROS PÚBLICOS DE GRAMADO

Patrícia da Rocha Gonçalves - Registradora Designada

Avenida das Hortênsias, nº 1287 - Sala 01 - CEP 95670-000 - Fone: (54) 3295-6700 - Gramado-RS

Registros de Imóveis  
Página 1 de 2  
Município de Gramado - RS

CERTIFICO, usando a faculdade que me confere a Lei e por assim ter sido pedido, que revendo neste Serviço Registral o Livro nº 2 - Registro Geral, verifiquei constar na matrícula o teor seguinte:



REGISTRO DE IMÓVEIS DA COMARCA DE GRAMADO  
LIVRO Nº 2 - REGISTRO GERAL

Gramado, 01 de julho de 2020

FLS 1 MATRÍCULA 38.010

**IMÓVEL:** UMA FRAÇÃO DE TERRAS, com área superficial de 16.282,80m<sup>2</sup> (dezesseis mil, duzentos e oitenta e dois metros e oitenta décímetros quadrados), sem benfeitorias, denominado PARQUE JOAQUINA RITA BIER, com as seguintes medidas e confrontações: partindo de um ponto localizado a uma distância de setenta e sete metros (77,00m) da esquina formada pela Rua F. G. Bier com a Rua Leopoldo Rosenfeld, segue então no sentido Norte-Sul por uma extensão de cento e cinquenta e nove metros e setenta e oito centímetros (159,78m), fazendo divisa, parte com área da matrícula nº 16.659, de propriedade do Município de Gramado, e, parte com área da matrícula nº 3.188, de propriedade de Beatriz Geremia, formando então um ângulo interno de 81°57'13", segue no sentido Oeste-Leste, por uma extensão de cento e trinta e nove metros e setenta e dois centímetros (139,72m), entestando com o alinhamento da Travessa AG, formando um ângulo interno de 129°54'16", segue sentido Sudoeste-Nordeste, por uma extensão de vinte e quatro metros e noventa centímetros (24,90m), fazendo divisa com a área da matrícula nº 29.214, de propriedade de Valdemir Ecker e Daniela Espinosa Vaz Ecker, formando um ângulo interno de 144°10'31", segue no sentido Sul-Norte, por uma extensão de quatro metros (4,00m), fazendo divisa com área da matrícula nº 29.214, de propriedade de Valdemir Ecker e Daniela Espinosa Vaz Ecker, formando um ângulo interno de 167°46'18", segue no sentido Sul-Norte, por uma extensão de três metros e sessenta e um centímetros (3,61m), fazendo divisa com área da matrícula nº 29.214, de propriedade de Valdemir Ecker e Daniela Espinosa Vaz Ecker, formando um ângulo interno de 161°07'43", segue no sentido Sul-Norte, por uma extensão de seis metros e oitenta e três centímetros (6,83m), fazendo divisa com área da matrícula nº 29.214, de propriedade de Valdemir Ecker e Daniela Espinosa Vaz Ecker, formando um ângulo interno de 167°37'16", segue no sentido Sudeste-Noroeste, por uma extensão de seis metros e treze centímetros (6,13m), fazendo divisa com área da matrícula nº 20.590, de propriedade de Fábio Bertoluci e Marisa Elaine da Silva Bertoluci, formando um ângulo externo de 166°43'37", segue no sentido Sudeste-Noroeste, por uma extensão de dezenove metros (19,00m), fazendo divisa, parte com área da matrícula nº 20.590, de propriedade de Fábio Bertoluci e Marisa Elaine da Silva Bertoluci e, parte com área da matrícula nº 20.589, de propriedade de Bertoluci Administradora Ltda., formando um ângulo interno de 185°10'03", segue no sentido Sudeste-Noroeste, por uma extensão de dezoito metros e dois centímetros (18,02m), fazendo divisa com área da matrícula nº 20.589, de propriedade de Bertoluci Administradora Ltda., formando um ângulo interno de 234°08'28", segue no sentido Sudoeste-Nordeste, por uma extensão de doze metros e trinta e cinco centímetros (12,35m), fazendo divisa com área da matrícula nº 20.589, de propriedade de Bertoluci Administradora Ltda., formando um ângulo interno de 89°46'41", segue no sentido Sudeste-Noroeste, por uma extensão de cento e quarenta metros e sessenta e oito centímetros (140,68m), entestando com o alinhamento da Rua Leopoldo Rosenfeld, lado dos números pares, até encontrar o ponto inicial desta descrição, onde forma um ângulo interno de 65°05'09", dentro do quarteirão formado pela Rua Leopoldo Rosenfeld, Rua F. G. Bier, Rua João Alfredo Schneider e Travessa AG.-

**PROPRIETÁRIO:** MUNICÍPIO DE GRAMADO, inscrito no CNPJ sob nº 88.847.082/0001-55, com

CONTINUA NO VERSO

Continua na Próxima Página

Continuação da Página Anterior



**REGISTRO DE IMÓVEIS DA COMARCA DE GRAMADO**  
**LIVRO Nº 2 - REGISTRO GERAL**

Gramado, 01 de julho de 2020

FLS  
1vMATRÍCULA  
38.010

PR

sede na Avenida das Hortênsias, nº 2029, Bairro Centro, nesta cidade.-

**REGISTRO ANTERIOR:** Transcrição nº 949, fls. 56 do Livro 3-C, em 18 de agosto de 1960, Transcrição nº 950, fls. 57 do Livro 3-C, em 18 de agosto de 1960, Transcrição nº 951, fls. 57 do Livro 3-C, em 18 de agosto de 1960, Transcrição nº 952, fls. 57 do Livro 3-C, em 18 de agosto de 1960 e nº Transcrição 953, fls. 57 do Livro 3-C, em 18 de agosto de 1960, todas deste Ofício.-

Esta matrícula foi aberta a requerimento do Município de Gramado, acompanhado de levantamento planimétrico, memorial descritivo e Guia de ART sob o nº 9328222.-

**OBSERVAÇÃO:** Enquanto perdurar o Provimento nº 25/2020 – CGJ/RS, os prazos de validade da prenotação, e os prazos de qualificação e de prática dos atos de registro serão contados em dobro.-

**PROTOCOLO:** 70440, de 09/06/2020.-

**EMOLUMENTOS:** R\$20,70. Selo: 0250.00.1900004.39070 - R\$2,70.-

A OFICIAL DESIG. DO REGISTRO DE IMÓVEIS: Patricia da Rocha Gonçalves, ML

*Patricia da Rocha Gonçalves*  
Patricia da Rocha Gonçalves



CONTINUA NO VERSO

NADA MAIS CONSTAVA. O REFERIDO É VERDADE E DOU FÉ.

Gramado-RS, 06 de julho de 2020

às 09:48:05.

Total: R\$22,90 - ML

Certidão Matrícula 38 010 - 2 páginas - R\$11,80 (0250.00.1900004.39301 = R\$2,70)  
Processamento eletrônico de dados - R\$5,00 (0250.00.1900004.39301 = R\$1,40)

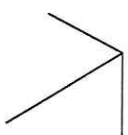
Milena Alice Backes Lino  
Escrevente Autorizada

*Milena Alice Backes Lino*  
Escrevente autorizada

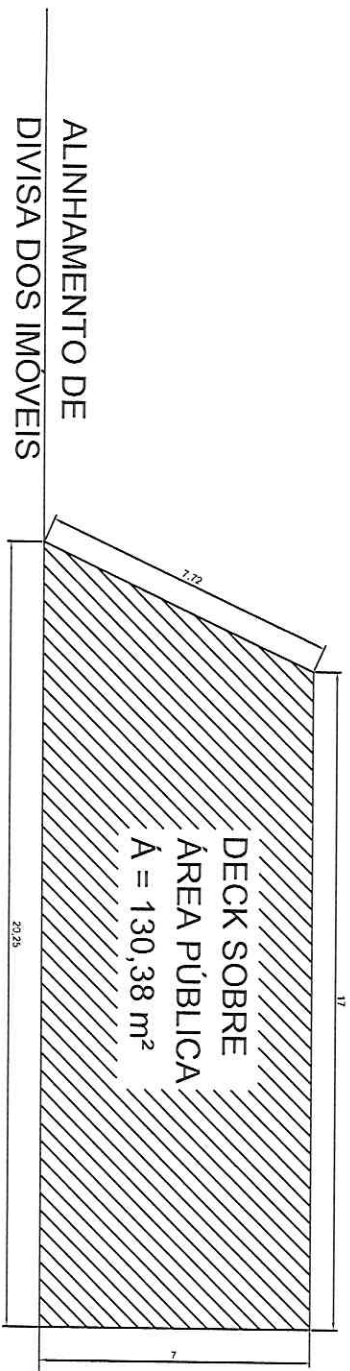


A consulta estará disponível em até 24h  
no site do Tribunal de Justiça do RS  
<http://go.tjrs.jus.br/selodigital/consulta>  
Chave de autenticidade para consulta  
097519 53 2020 00018970 45

NORTE



MATRÍCULA 38010  
ÁREA PÚBLICA  
LAGO JOAQUINA RITA BIER



ÁREA PARTICULAR -  
RESTAURANTE

AV BORGES DE MEDEIROS





## OFÍCIO DOS REGISTROS PÚBLICOS DE GRAMADO

Patrícia da Rocha Gonçalves - Registradora Designada

Avenida das Hortênsias, nº 1287 - Sala 01 - CEP 95670-000 - Fone: (54) 3295-6700 - Gramado-RS

Página 1 de 5

CERTIFICO, usando a faculdade que me confere a Lei e por assim ter sido pedido, que revendo neste Serviço Registral, o Livro nº 2 - Registro Geral, verifiquei constar na matrícula o teor seguinte:



### REGISTRO DE IMÓVEIS DA COMARCA DE GRAMADO LIVRO Nº 2 - REGISTRO GERAL

Gramado, 11 de Setembro de 1979

FLS.	MATRÍCULA
1	3.188

**IMÓVEL:** Uma casa de construção mista, sob o número novecentos e oito (908), da rua "J", atual Coronel João Correia, na Vila Planalto, com todas as suas instalações, dependências e benfeitorias, bem como o respectivo terreno em que se encontra construída, de forma irregular, com a área superficial de quinhentos e oitenta e nove metros quadrados (589,00m<sup>2</sup>), situado na zona urbana desta cidade de Gramado, com 28,20m de frente, lote de número 04 da quadra 36, na Vila Planalto, fazendo frente, pelo lado Sul, à Travessa "AG", fundos, ao norte, com o lote número 05; a leste numa extensão de 25,30m, com o Parque Joaquina Rita Bier e, a oeste onde mede 38,40m com o lote número 03, tudo de propriedade de Leopoldo Rosenfeldt e sua mulher.-

**PROPRIETÁRIOS:** EDGAR BERTSCHINGER, engenheiro, e sua esposa, IRENE MARLI BERTSCHINGER, do lar, ambos brasileiros, residentes e domiciliados em Porto Alegre, inscritos no CPFMF sob número 147.592.090-34.-

**REGISTRO ANTERIOR:** Lº 3-D, às fls. 74, sob nº 2660, do Reg. de Imóveis de Canela.- Esta matrícula foi efetuada pelo OFICIAL Lourival Luiz Raymundi, em 11 de Setembro de 1979, e a original encontra-se arquivada neste Cartório.-

Digitada em 22.08.2003.-

A REGISTR. DESIG. DO REG. DE IMÓVEIS: \_\_\_\_\_ .E: 63,00.-

Patrícia Raymundi Nygaard

R.1-3.188, de 11 de Setembro de 1979.

**TÍTULO:** Compra e Venda.-

**TRANSMITENTES:** EDGAR BERTSCHINGER, e sua esposa, IRENE MARLI BERTSCHINGER, já qualificados na matrícula.-

**ADQUIRENTE:** CLEOMAR ANTONIO PEREIRA LIMA, brasileiro, advogado, casado com Maria Tereza Cama Pereira Lima, residente e domiciliado na cidade de Porto Alegre, inscrito no CPF MF sob nº 000.461.910-20.-

**FORMA DO TÍTULO:** Escritura Pública, lavrada no Ofício Distrital de Tristeza da Comarca de Porto Alegre, no livro nº 203-A, às fls. 21/22v, sob nº 17.233 - Ordinal, e 36.479 - Geral, aos 03/09/79.-

**VALOR:** Cr\$ 650.000,00.-

Este registro foi efetuado pelo OFICIAL Lourival Luiz Raymundi, em 11 de Setembro de 1979, e o original encontra-se arquivado neste Cartório.-

Digitada em 22.08.2003.-

A REGISTR. DESIG. DO REG. DE IMÓVEIS: \_\_\_\_\_ .E: 863,00.-

Patrícia Raymundi Nygaard

R.2-3.188, de 19 de Setembro de 2003.

**TÍTULO:** Divórcio.-

**TRANSMITENTE:** CLEOMAR ANTONIO PEREIRA LIMA, brasileiro, divorciado, advogado, inscrito no CPF sob nº 000.461.910-20, residente e domiciliado na cidade de Porto Alegre/RS.-

CONTINUA NO VERSO

Continua na Próxima Página

Continuação da Página Anterior



**REGISTRO DE IMÓVEIS DA COMARCA DE GRAMADO**  
**LIVRO Nº 2 - REGISTRO GERAL**

Gramado, 19 de Setembro de 2003

FLS  
1vMATRÍCULA  
3.188

**ADQUIRENTE:** MARIA TEREZA CAMA PEREIRA LIMA, brasileira, divorciada, professora aposentada e de afazeres domésticos, inscrita no CPF sob nº 280.605.120-72, residente e domiciliada na Rua Quintino Bocaiúva, nº 1.617, Aptº 501, na cidade de Porto Alegre/RS.-

**FORMA DO TÍTULO:** Formal de Partilha, extraído dos Autos de Liquidação de Sentença nº 1297058826/12894, expedido pela 8ª Vara Família e Sucessões da Comarca de Porto Alegre, datado de 31 de março de 2.000, ass. pela Exma. Sra. Dra. Catarina Rita Krieger Martins, Juíza de Direito.-

**VALOR:** R\$ 31.035,00, em 20/01/99 (conversão para fins de cobrança de Custas: R\$ 48.892,70).-

**IMÓVEL:** A totalidade do imóvel objeto desta matrícula.-

**PROTOCOLO:** Nº 33.444, do Livro nº 1-G, de 19/08/2003.-

Emitida a D.O.I., em 19 de setembro de 2.003.-

A REGIST. DESIG. DO REG. DE IMÓVEIS: \_\_\_\_\_ E R\$ 204,80.- LL.

Patricia Raymundi Nygaard

R.3-3.188, de 23 de Dezembro de 2008.

**TÍTULO:** Locação.-

**LOCADORA:** MARIA TEREZA CAMA PEREIRA LIMA, já qualificada no R.2/3.188.-

**LOCATÁRIA:** MARCO AURELIO BACCHIN SPEROTTO ME, inscrita no CNPJ sob nº 01.357.794/0001-08, com sede na Estrada da Serra Grande, nº 4200, nesta cidade.-

**FIADORES:** JOEL HENRIQUE OBERHERR, brasileiro, separado, construtor, inscrito no CPF sob nº 479.200.500/06, portador da RG nº 3048089167-SSP/RS, residente e domiciliado na Rua Guilherme Dal Ri, nº 901, nesta cidade; e, IVAN CESAR ROLOFF, brasileiro, solteiro, empresário, inscrito no CPF sob nº 545.594.800/87, portador da RG nº 1044311775-SSP/RS, residente e domiciliado na Rua Emílio Dinnebier s/n, Linha Brasil, na cidade de Nova Petrópolis/RS.-

**FORMA DO TÍTULO:** Contrato de Locação por Instrumento Particular, datado de 20 de novembro de 2.003.-

**PRAZO:** A presente locação é contratada pelo prazo de 9 (nove) anos e 6 (seis) meses, tendo seu início dia 20 de novembro de 2.003 e término dia 19 de maio de 2.013. Findo o prazo acima convencionado, sem que as partes tenham pactuado a sua resilição, considerar-se-á o mesmo prorrogado por tempo indeterminado continuando em plena vigência todas as cláusulas e condições aqui convencionadas até a efetiva desocupação e entrega do imóvel, por parte da Locatária e recebimento, com liberação da Locadora.-

**VALOR:** As partes ajustam e convencionam, a título de valor locatício, que a Locatária pagará mensalmente, à Locadora, sempre dentro do horário de expediente externo dos Bancos Locais, ou a quem indique formalmente, para tanto, até os dias 5 (cinco) do mês seguinte ao vencido, o valor de R\$ 2.666,64 (dois mil, seiscentos e sessenta e seis reais e sessenta e quatro centavos), sendo concedido um desconto de R\$ 266,64 (duzentos e sessenta e seis reais e sessenta e quatro centavos) sempre equivalente a 10% sobre o valor do aluguel em caso de pagamento efetuado no prazo acima citado. Ainda será concedido desconto de R\$

CONTINUA NO VERSO

MOORE CAMAS DO SUL - FLS - (51) 223-3133  
www.moore.com.br - moora.brasil@moore.com.br

Instituto para a  
Modernização do  
Registro Público

1018 13742-2

D.E. J0341421-071

Continua na Próxima Página



Continuação da Página Anterior



REGISTRO DE IMÓVEIS DA COMARCA DE GRAMADO
LIVRO Nº 2 - REGISTRO GERAL

Gramado, 23 de Dezembro de 2008

FLS 2 MATRÍCULA 3.188

200,00 (duzentos reais) mensais no prazo de 20/11/2003 a 19/05/2004. O valor locatício pactuado será reajustado, na forma da lei, anualmente, segundo as variações acumuladas do IPC/IEPE ou de seu sucedâneo legalmente estabelecido pelo Poder Público, que incidirá sobre o valor locatício do mês que anteceder o reajuste.-

CLÁUSULA DE VIGÊNCIA: A Locatária tem a preferência de compra do imóvel objeto da presente locação, conforme preceitua a Lei 8245/91 em seu artigo 27 e seguintes, durante o prazo da presente locação.-

CONDIÇÕES: As constantes do contrato.-

PROTOCOLO: Nº 42.244, do Livro nº 1-G, de 28/11/2008.-

O REG. SUBST. DO REGISTRO DE IMÓVEIS: Natanael Valzenir Menezes .E: R\$ 1.103,60.- LL.

Selo: 0250.09.0700001.00381 R\$ 10,00

AV.4-3.188, de 23 de Dezembro de 2008.

SUBSTITUIÇÃO DE LOCATÁRIA E DE FIADORES

CERTIFICO QUE, mediante Instrumento Particular de Re-Ratificação ao Contrato de Locação não Residencial, datado de 03 de julho de 2.006, arquivado neste Ofício; averbamos o seguinte: Cláusula Primeira: Partes - São partes signatárias do referido Instrumento: a) MARIA TEREZA CAMA PEREIRA LIMA, já qualificada no R.2/3.188; b) MARCO AURÉLIO BACCHIN SPEROTTO - ME, já qualificada no R.3/3.188, neste ato representada por sua bastante procuradora, GABRYELLE BACCHIN SPEROTTO, brasileira, casada, administradora de empresas, inscrita no CPF sob nº 529.063.610-20, portadora da RG nº 2038988909-SSP/RS, residente e domiciliada em Porto Alegre/RS, na Rua Bororo nº 708, casa nº 07; c) JOEL HENRIQUE OBERHER e, IVAN CESAR ROLOFF, já qualificados no R.3/3.188, denominados de Primeiros Fiadores; d) RESTAURANTE BECCADO LTDA., empresa inscrita no CNPJ 07.967.437/0001-48, com sede na Av. Borges de Medeiros, 1595, nesta cidade, neste ato representado por seus sócios adminstradores GABRYELLE BACCHIN SPEROTTO, acima qualificada, e GILBERTO TIMMERS, brasileiro, desquitado, empresário, portador da RG nº 6030145152-SSP/RS, inscrito no CPF sob nº 133.476.830-72, residente e domiciliado na Rua Anita Garibaldi, nº 2.268, apto. 403, Porto Alegre/RS, identificado como novo Locatário; e) E, finalmente, designado como Novos Fiadores, GILBERTO TIMMERS, acima qualificado e GABRYELLE BACCIHN SPEROTTO, também acima qualificada, e seu marido LUIS OTONI SCHNEIDER MACHADO, brasileiro, casado, microempresário, inscrito no CPF sob nº 397.805.460-49. Cláusula Segunda: Objeto - O Objeto do referido instrumento é o contrato de locação firmado em 20 de novembro de 2.003, constante do R.3/3.188. Cláusula Terceira: Objetivo - O objetivo do referido instrumento é a substituição de parte de seus signatários, nas condições a seguir descritas Parágrafo P`rimeiro: A Locadora continua sendo a proprietária do imóvel, MARIA TEREZA CAMA PEREIRA LIMA; Parágrafo Segundo: O Primeiro Locatário, MARCO AURÉLIO BACCHIN SPEROTTO - ME, afasta-se da locação e transfere todos os direitos e obrigações decorrentes do respectivo contrato para o novo LOCATÁRIO, o RESTAURANTE BECCADO LTDA., acima qualificado, o qual assume os mesmos direitos e deveres sem qualquer ressalva. Parágrafo Terceiro: Os Primeiros Fiadores, JOEL HENRIQUE

CONTINUA NO VERSO

Continua na Próxima Página





Continuação da Página Anterior



REGISTRO DE IMÓVEIS DA COMARCA DE GRAMADO  
LIVRO Nº 2 - REGISTRO GERAL

Gramado, 30 de abril de 2021

FLS 3 MATRÍCULA 3.188 22

R.6-3.188, de 30 de abril de 2021.

**TÍTULO:** Compra e Venda.-

**TRANSMITENTE:** MARIA TEREZA CAMA PEREIRA LIMA, já qualificada no R.2, residente e domiciliada na Rua Castro Alves, nº 556, Apartamento 401, Bairro Independência, na cidade de Porto Alegre/RS.-

**ADQUIRENTE:** BEATRIZ GEREMIA, já qualificada no R.5, residente e domiciliada na Rua São Manoel, nº 228, Apartamento 207, Bairro Partenon, na cidade de Porto Alegre/RS.-

**FORMA DO TÍTULO:** Escritura Pública de Compra e Venda de Imóvel Urbano, lavrada no Tabelionato de Notas local, no Livro nº 349 de Transmissões, às fls. 121, sob nº 39.332/049, aos 28 de janeiro de 2021.-

**IMÓVEL:** O imóvel objeto desta matrícula.-

**VALOR:** R\$1.250.000,00. **AVALIAÇÃO FISCAL:** R\$2.812.192,47.-

Emitida a D.O.I.-

**OBSERVAÇÃO:** Enquanto perdurar o Provimento nº 114/2021 – CNJ e Provimento nº 050/2020 – CGJ/RS, os prazos de validade da prenotação, e os prazos de qualificação e de prática dos atos de registro serão contados em dobro.-

**PROTOCOLO:** 72826 de 02/03/2021.-

**EMOLUMENTOS:** R\$3.911,70. Selo: 0250.00.1900004.96712 - R\$61,40.-

A OFICIAL DESIG. DO REGISTRO DE IMÓVEIS: Patricia da Rocha Gonçalves LCG



CONTINUA NO VERSO

NADA MAIS CONSTA VA. O REFERIDO É VERDADE E DOU FÉ.

Gramado-RS, 19 de novembro de 2021

às 14:53:51.

Total: R\$39,10 - DRB

Certidão Matrícula 3.188 - 5 páginas: R\$29,10 (0250.00.2100001.18995 = NIHIL)

Busca em livros e arquivos: R\$10,00 (0250.00.2100001.18995 = NIHIL)

Deivid Richard Borkert  
Escrevente Autorizado

*Deivid Richard Borkert*  
Escrevente autorizado



A consulta estará disponível em até 24h no site do Tribunal de Justiça do RS <http://go.tjrs.jus.br/selodigital/consulta>  
Chave de autenticidade para consulta  
097519 53 2021 00078184 14

EM BRANCO

EM BRANCO

EM BRANCO