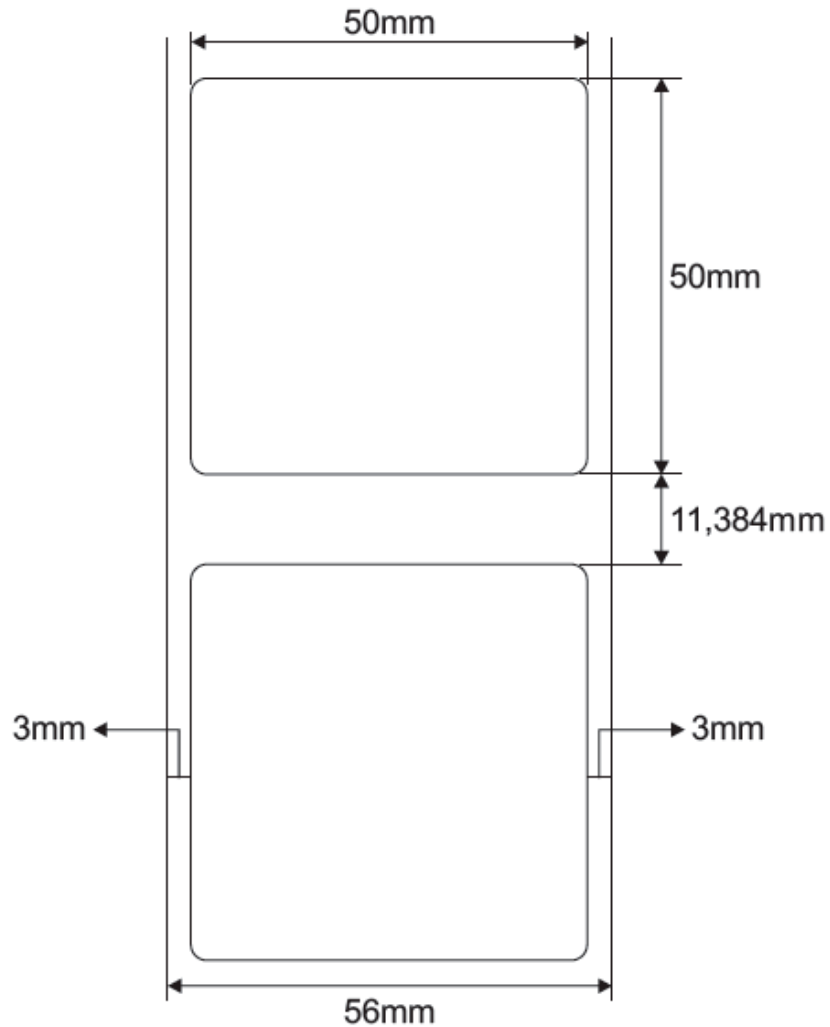


ETIQUETA ADESIVA RFID 50X50MM 3D

Protocolo: EPC Global Class1, Gen2, ISO 18000-6C

Frequência de operação: 860 à 960 MHz



Chip: **Impinj Monza 4 QT**

EPC: 128 bits

Usuário: 512 bits

TID: 64 bits, 32 bits serializados

Retenção de dados: 50 anos

Ciclo de programação: 100.000

Antena de alumínio: 44 x 44 mm

Opções de Frontal (material): papel TT, filme BOPP

Tubete central: 76,2 mm

Quantidade por rolo: 2.500 etiquetas

Condições de Armazenagem: 23°C ± 3 °C / 50% RH ± 5

Empilhamento máximo das caixas: 03, sendo que são 02 rolos por caixa.