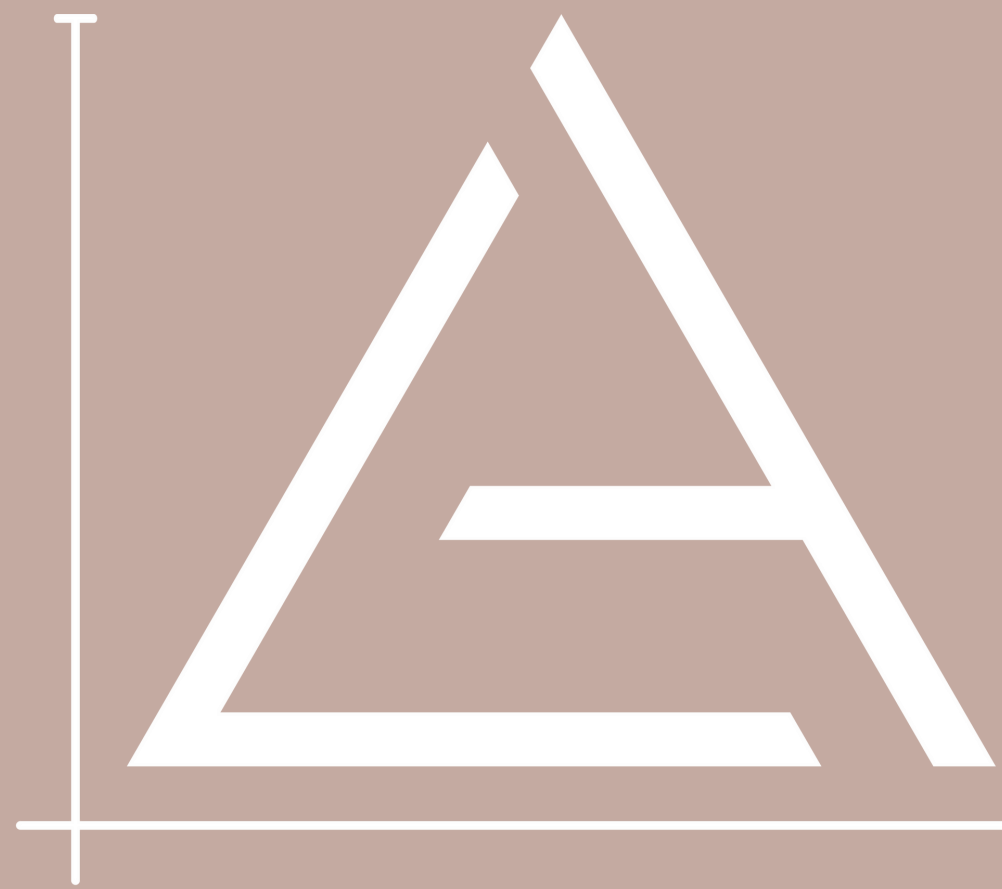


PORTFOLIO



D LOPES ARQUITETURA

ARQUITETURA É PRA TODOS

Arquiteta Dayane Lopes

DAYANE LOPES

ARQUITETA E URBANISTA

Trabalho como arquiteta projetista. Tenho vasta experiência na área comercial e atendimento ao público voltada para acabamentos e decorações.

OBJETIVOS

- Atuação na área de Arquitetura e Urbanismo, para auxiliar na elaboração de projetos.
- Aplicar o conhecimento adquirido, obter experiência no desenvolvimento, detalhamento e aprovação de projetos.

DESTAQUES DA PERSONALIDADE

- Bom trabalho em equipe
- Organizada
- Funciona bem com prazos
- Colaborativa e eficiente
- Facilidade em lidar com público

CONTATO

📍 Sorocaba - SP

☎ (11) 98624-1864

✉ dayanec.lope18@gmail.com

🎓 FORMAÇÃO ACADÊMICA

UNIP - UNIVERSIDADE PAULISTA

Graduação Arquitetura e Urbanismo | 2014-2018

Trabalho de conclusão de curso: 'Restauo e Amplicação do Centro Cultural e Educacional Brasital'

📖 CURSOS PROFISSIONALIZANTES

- AUTOCAD 2D-3D | 2015- Senai Alumínio
- Revit | 2017 - Pixel Mais Sorocaba
- Sketch up/ Vray | Chahoud Maquetes Eletrônicas
- Photoshop/ Corel Draw | Microlins São Roque

👜 EXPERIÊNCIA PROFISSIONAL

ARQUITETA PROJETISTA

Free Lancer | Desde 2017

- Projetos executivos
- Maquetes eletrônicas
- Criação

VENDEDORA PROJETISTA

Diversos

- Vendas de cortinas e persianas
- Vendas e criação de móveis planejados
- Vendas de mármore e granitos

ATENDENTE PROJETISTA (ESTÁGIO)

Madeiraira Santa Filomena | Junho 2017- Novembro 2017

- Execução de projetos executivos de móveis
- Atendimento ao cliente

NÍVEL DE HABILIDADE

A ●●●●●●●●○

📁 ●●●●●●●●○

📁 ●●●●●●●●○

R ●●●●●●●●○

CASA LP

PROJETO DE REFORMA E INTERIORES - AUTORAL



A casa LP é um projeto de reforma. O foco do projeto era a fachada, deixá-la mais moderna. A ampliação do quarto principal, com uma varanda frontal, trouxe essa leveza como se ela estivesse flutuando.



CASA LP

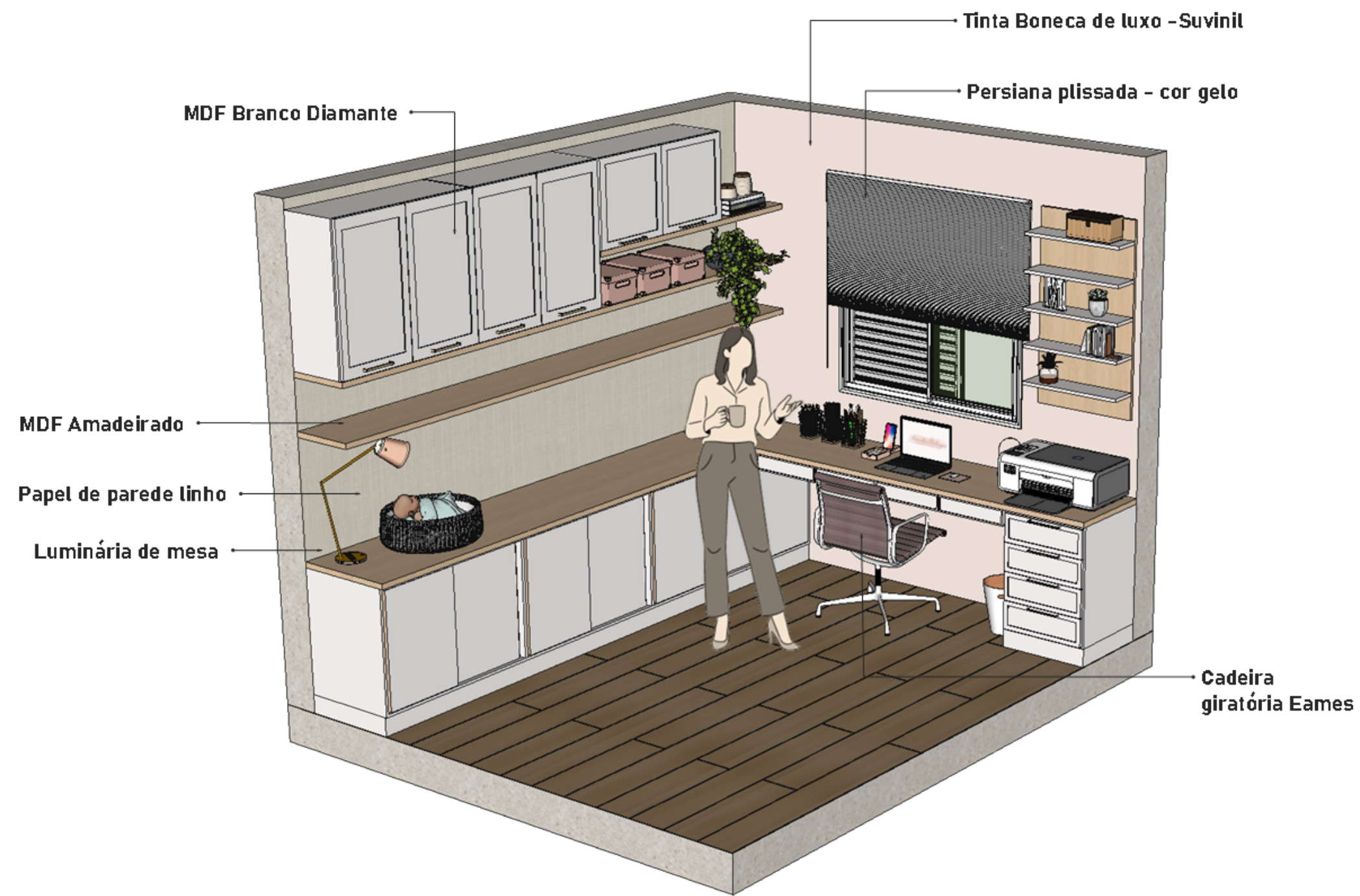
PROJETO DE REFORMA E INTERIORES - AUTORAL



O projeto de interiores, foi pensando pra suprir as necessidades dos clientes. Uma residência para 3 pessoas, pequena, porém, confortável. Ambientes com praticidade, delicadeza e personalidade de cada um deles.

ATELIÊ BEBÊ REBORN

PROJETO DE REFORMA - CONSULTORIA AUTORAL



CASA DM

PROJETO DE INTERIORES - AUTORAL



O projeto de interiores foi desenvolvido para um jovem casal, que gosta de se reunir com os amigos e adoram cozinhar. O desejo deles era um ambiente totalmente integrado, na qual eles conseguissem interagir com todos que estivessem ali presente. Gostam de cores sóbrias e madeira.

CASA RS

PROJETO DE INTERIORES - AUTORAL



O projeto de interiores foi desenvolvido para um jovem que adora receber os amigos e familiares. Ama vinho e curte um estilo de decoração discreta porém com identidade.

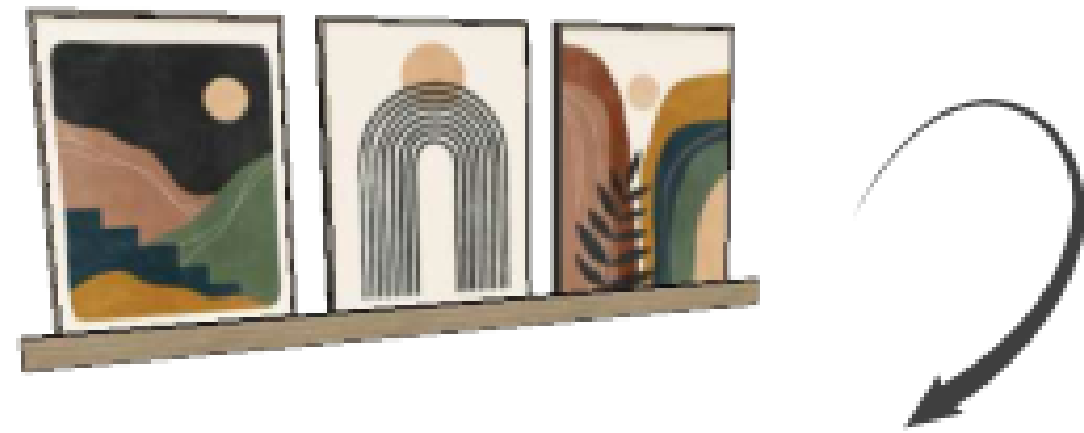
CASA RS

PROJETO DE INTERIORES (EXECUTIVO)- AUTORAL

LIVING DETALHAMENTO DE MARCENARIA



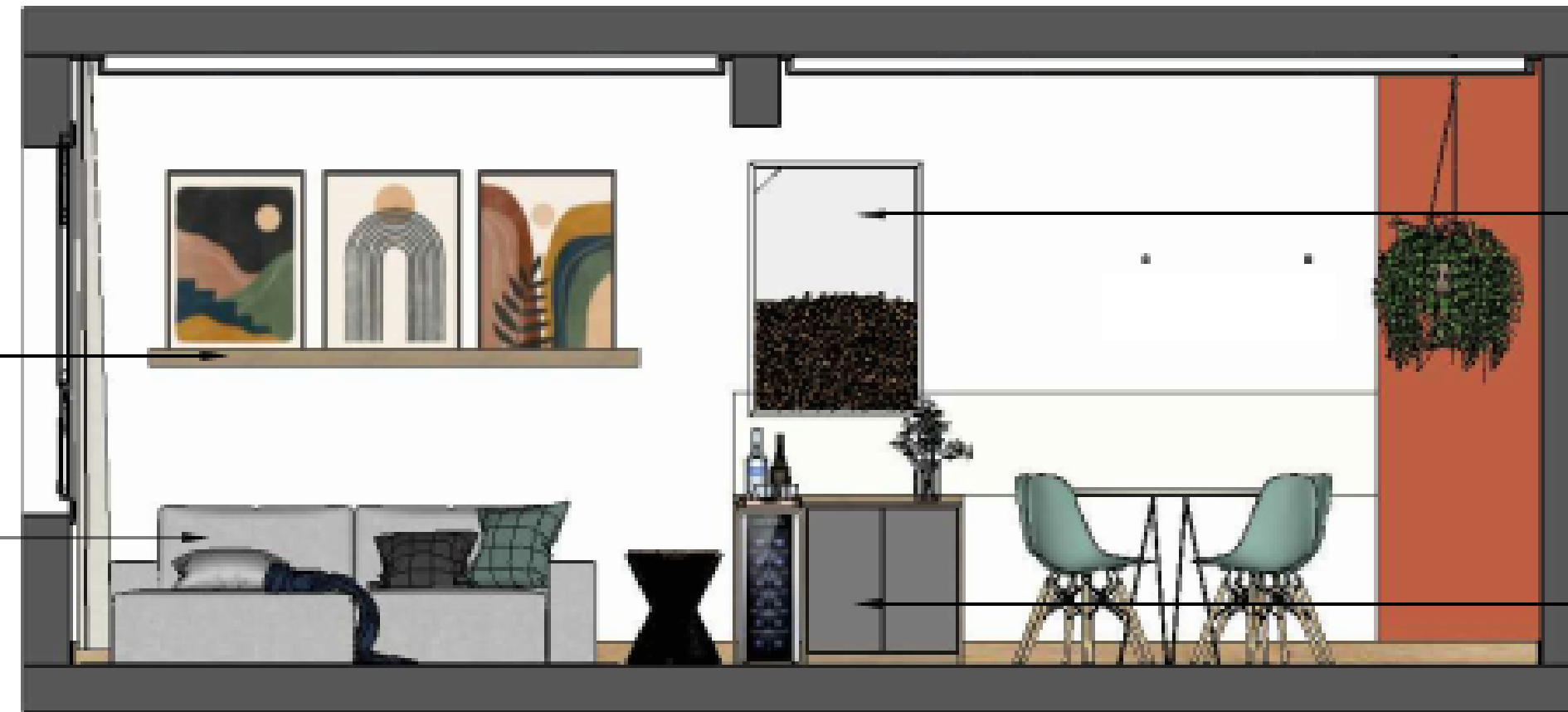
PLANTA BAIXA - INDICANDO VISTAS



PRATELEIRA PARA QUADROS
PERSPECTIVA

Prateleira para quadros

Sofá retrátil - linho cinza



VISTA 1 - DETALHAMENTO DE MARCENARIA

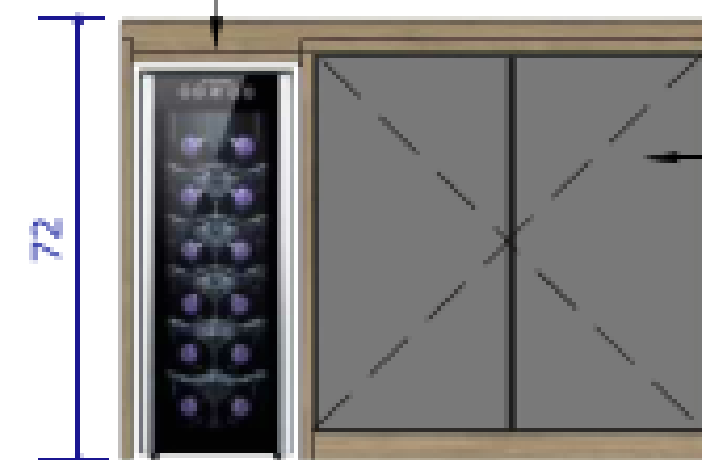
Quadro de rolhas de vidro

Móvel de apoio para adega

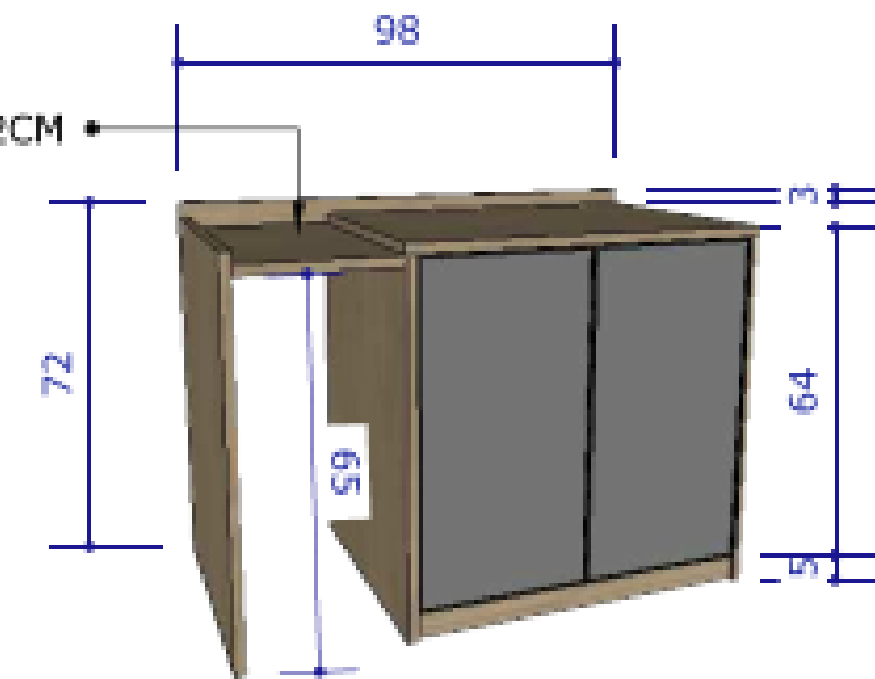
RABAIXO DE 2 CM

REBAIXO DE 2CM

PORTA REFLECTA CINZA



MÓVEL ADEGA
VISTA FRONTAL



MÓVEL ADEGA
PERSPECTIVA

LEGENDA:

MDF - À DEFINIR

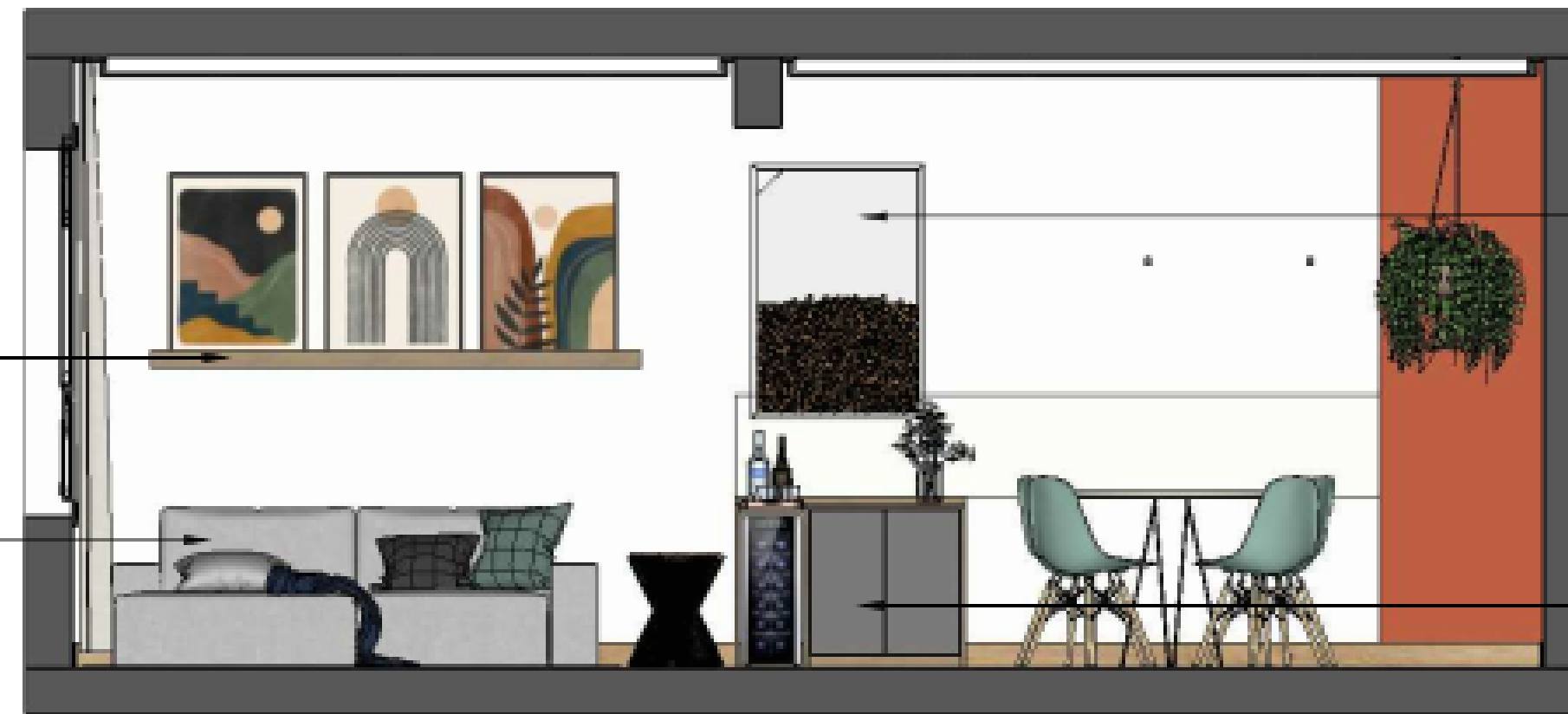
CASA RS

PROJETO DE INTERIORES (EXECUTIVO)- AUTORAL

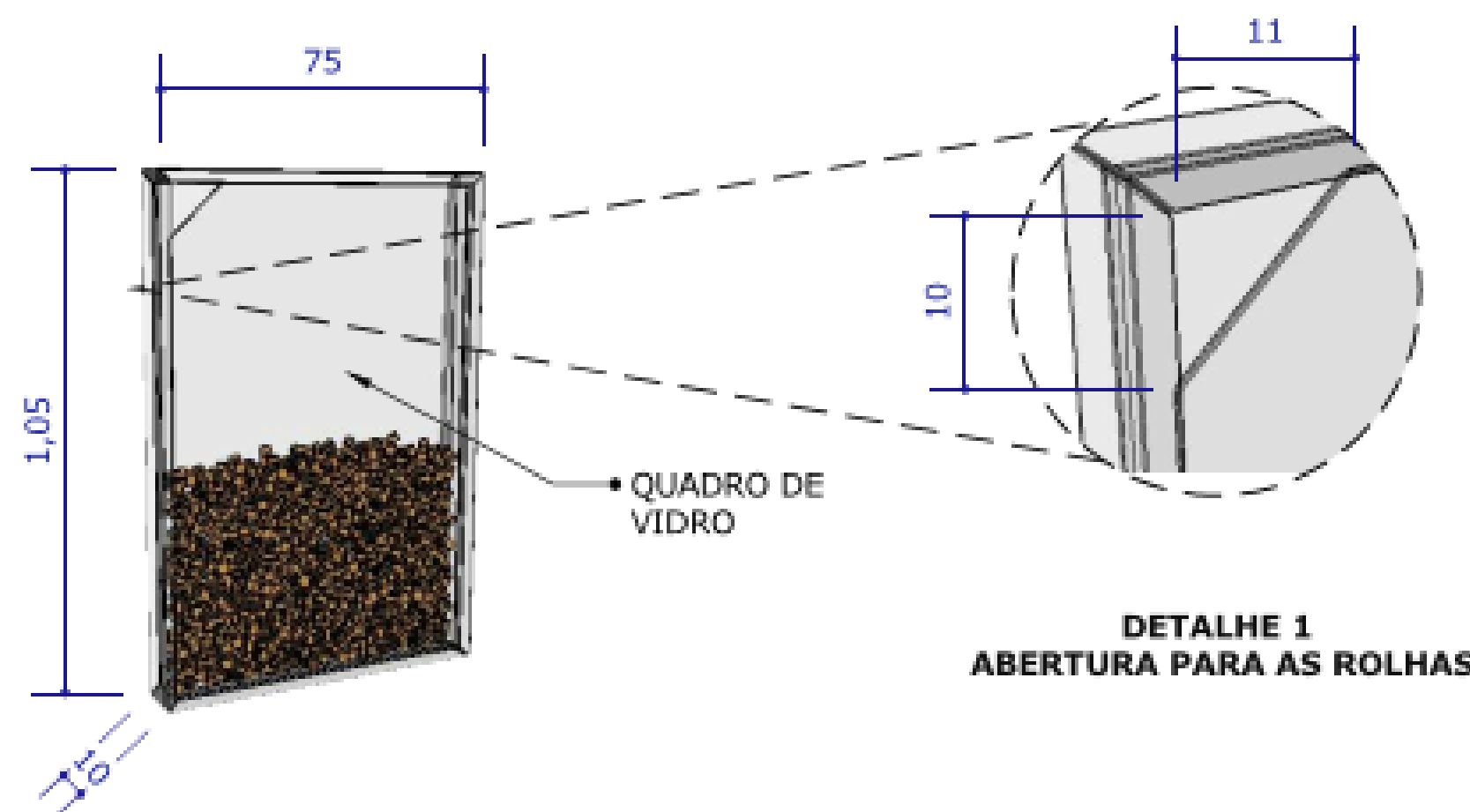
LIVING DETALHAMENTO DE MARCENARIA



PLANTA BAIXA - INDICANDO VISTAS

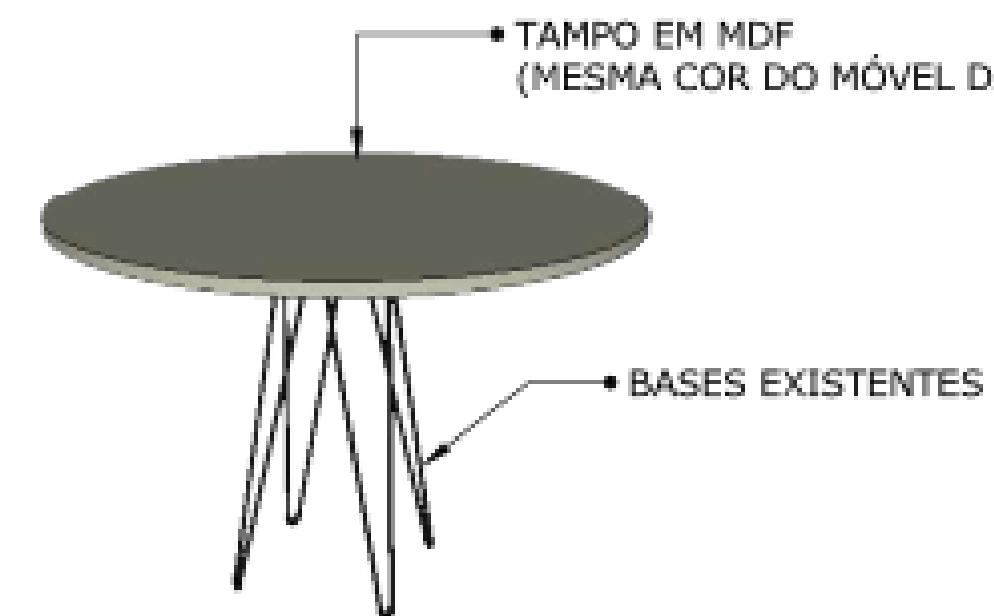


VISTA 1 - DETALHAMENTO DE MARCENARIA

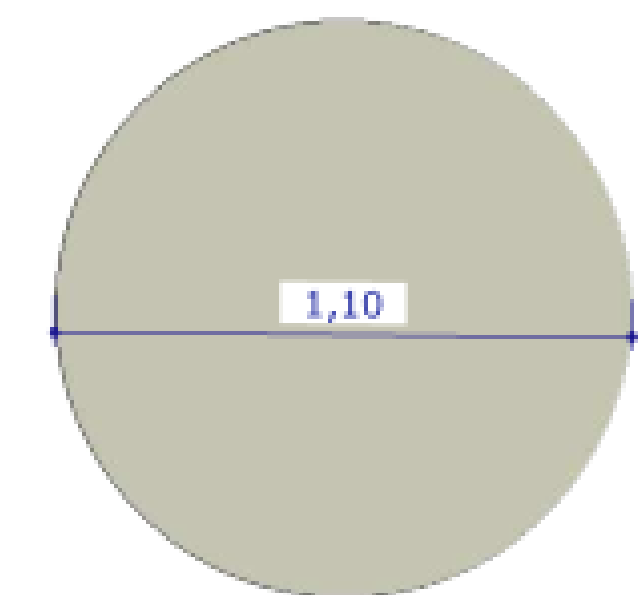


QUADRO PARA ROLHAS
PERSPECTIVA

DETALHE 1
ABERTURA PARA AS ROLHAS



MESA 4 LUGARES
PERSPECTIVA



MESA 4 LUGARES
VISTA SUPERIOR

LEGENDA:

MDF - À DEFINIR

CASA RS

PROJETO DE INTERIORES (EXECUTIVO)- AUTORAL

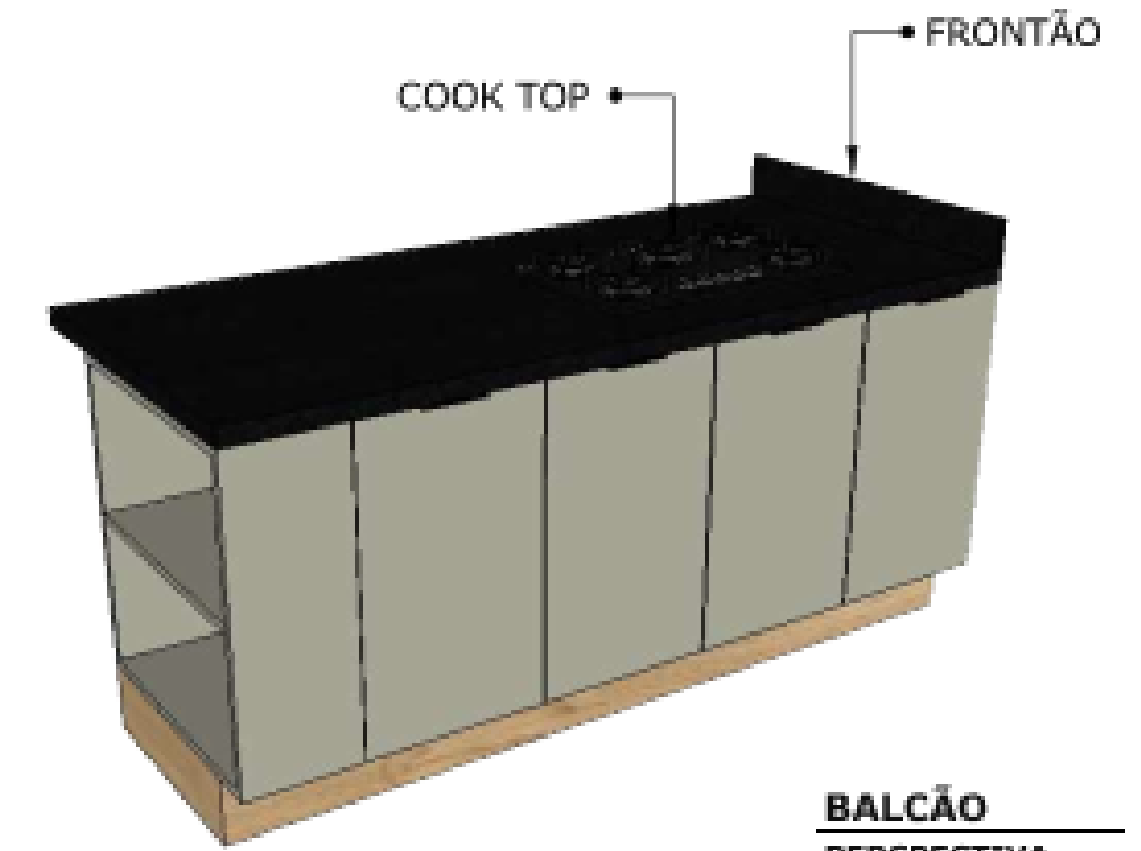
COZINHA MARMORARIA



PLANTA BAIXA - INDICANDO VISTAS



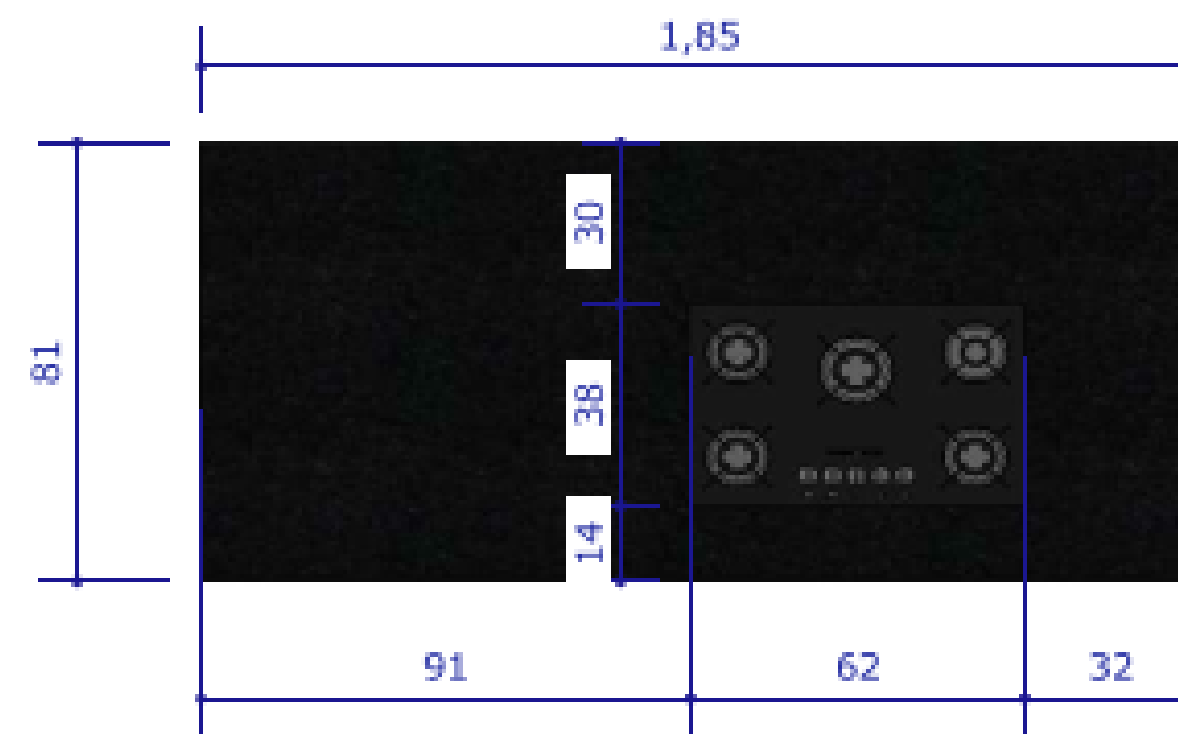
VISTA 2 - DETALHAMENTO DE MARMORARIA



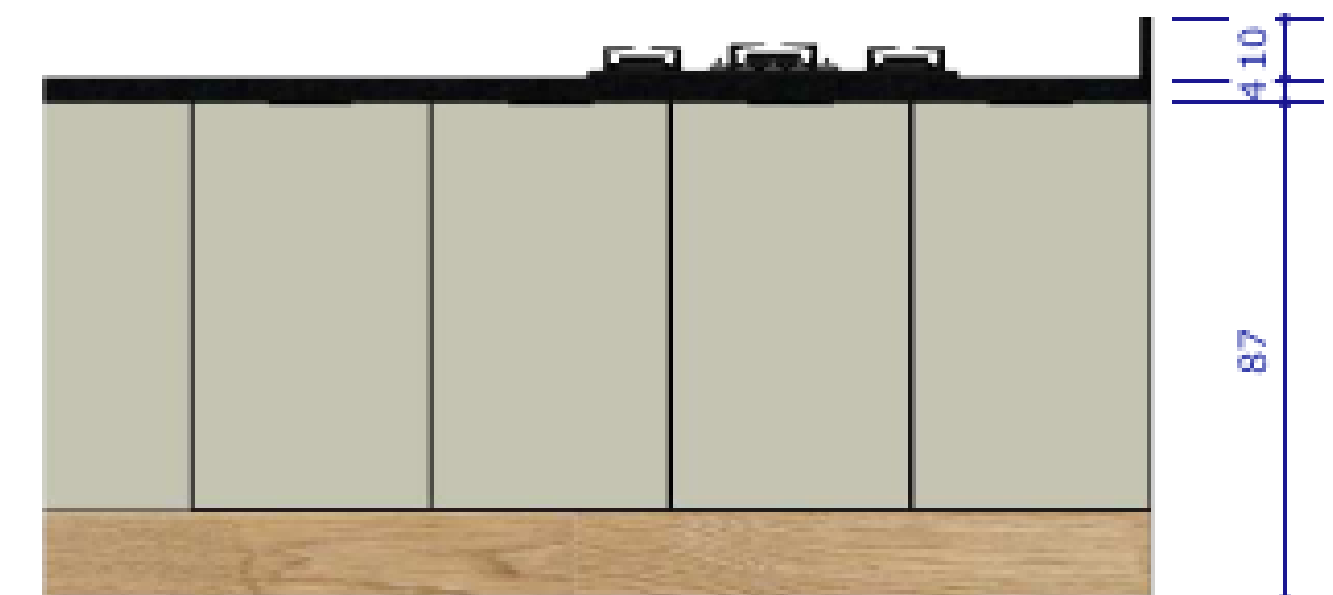
BALCÃO
PERSPECTIVA

LEGENDA:

■ PEDRA - À DEFINIR



PEDRA
VISTA SUPERIOR



PEDRA
VISTA FRONTAL

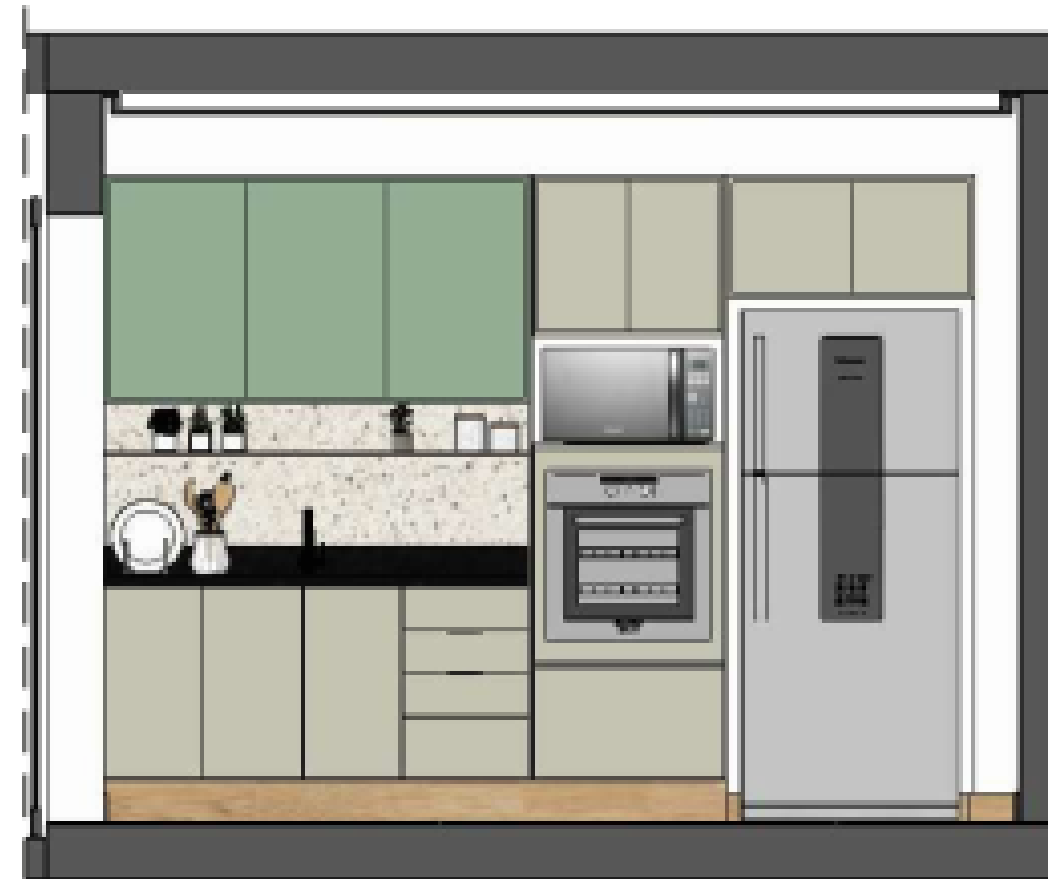
CASA RS

PROJETO DE INTERIORES (EXECUTIVO)- AUTORAL

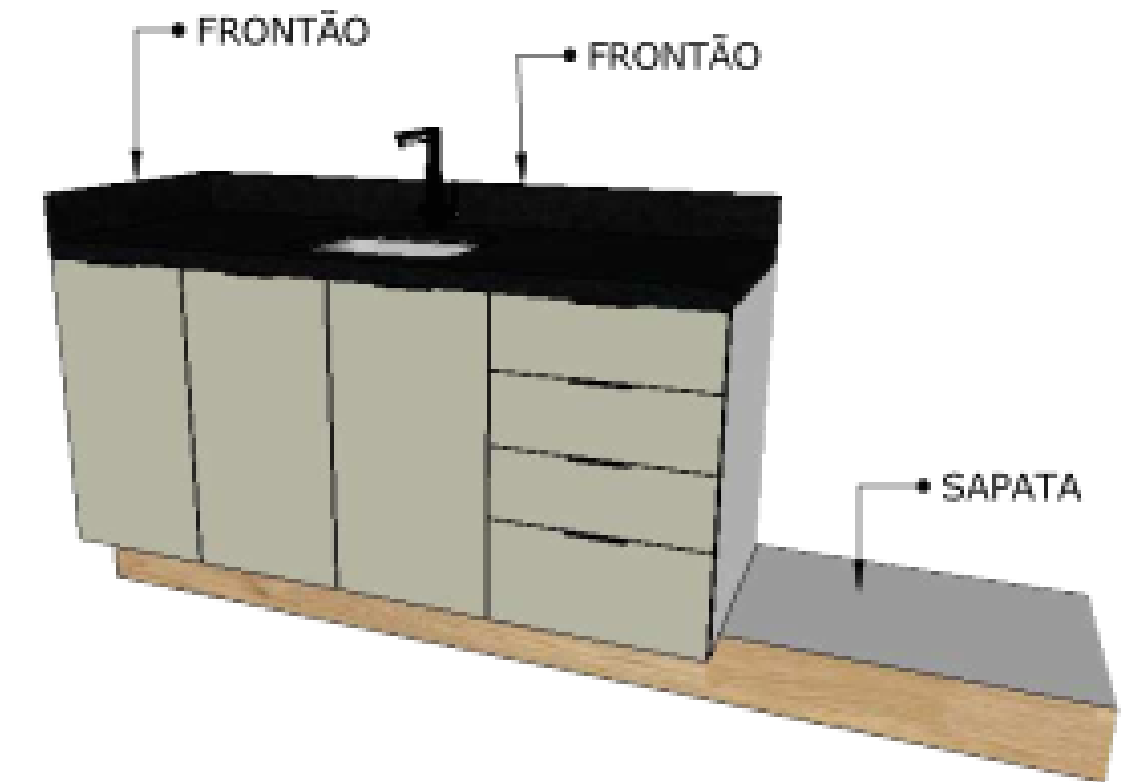
COZINHA MARMORARIA



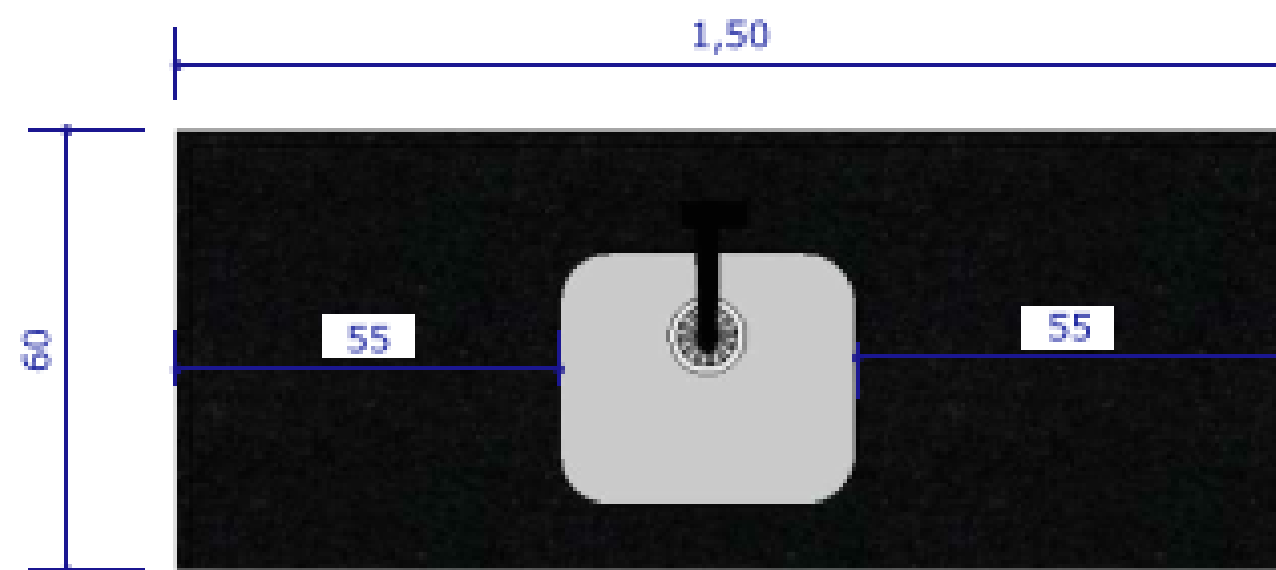
PLANTA BAIXA - INDICANDO VISTAS



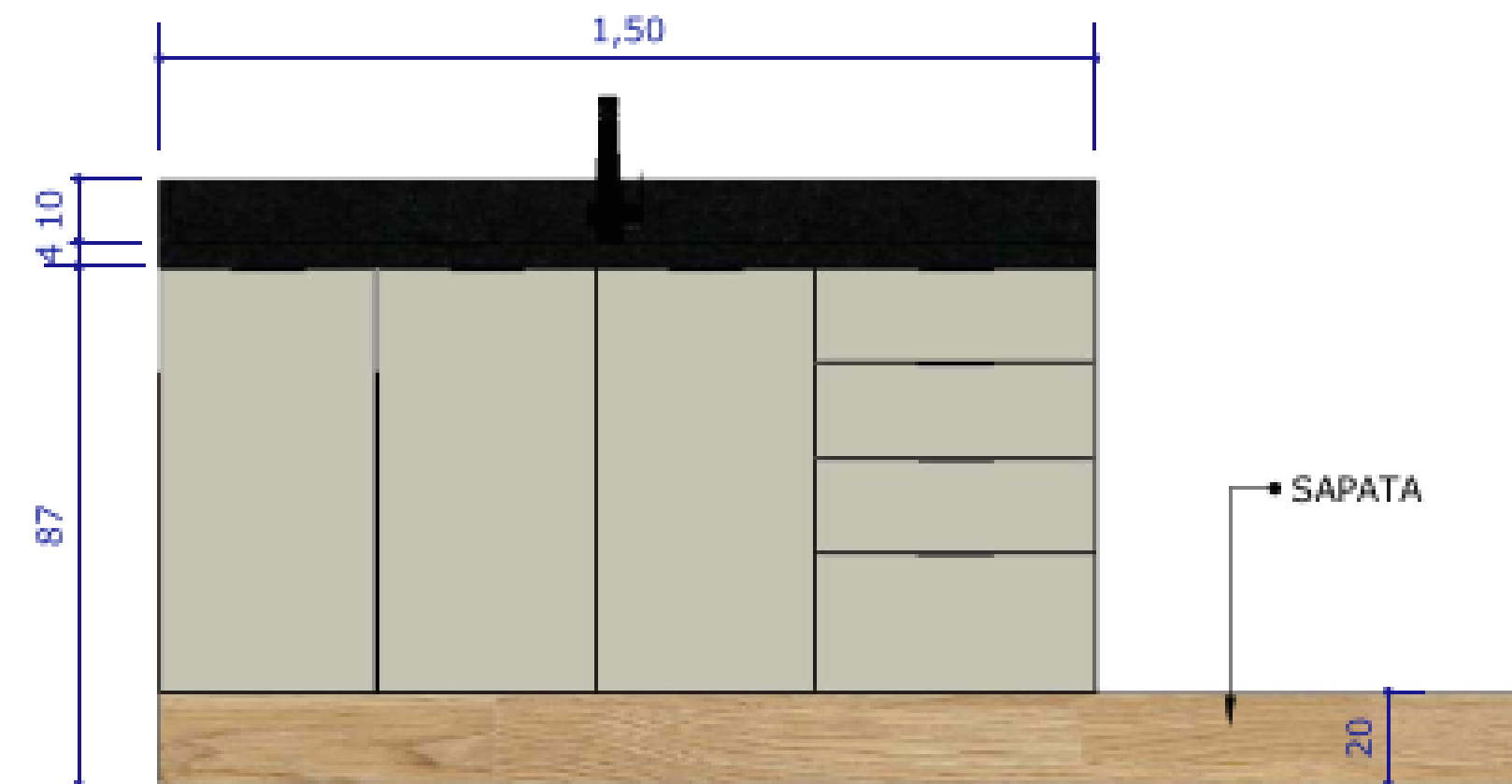
VISTA 3 - DETALHAMENTO DE MARMORARIA



BALCÃO
PERSPECTIVA



PEDRA
VISTA SUPERIOR



PEDRA
VISTA FRONTAL

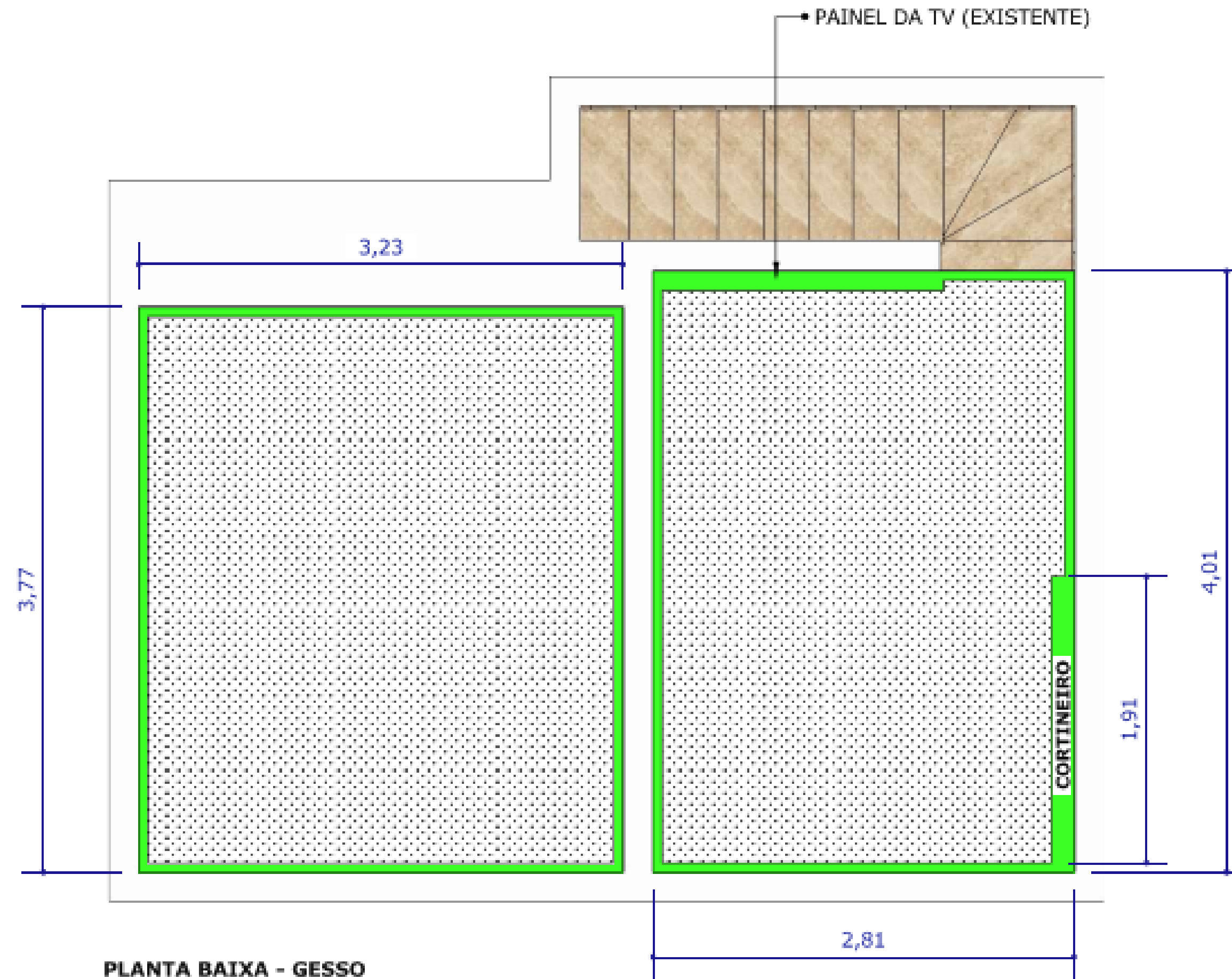
LEGENDA:

■ PEDRA - Á DEFINIR

CASA RS

PROJETO DE INTERIORES (EXECUTIVO)- AUTORAL

LIVING, COZINHA E LAVABO
GESSO



LEGENDA:

 FORRO DE GESSO - 23,45m²

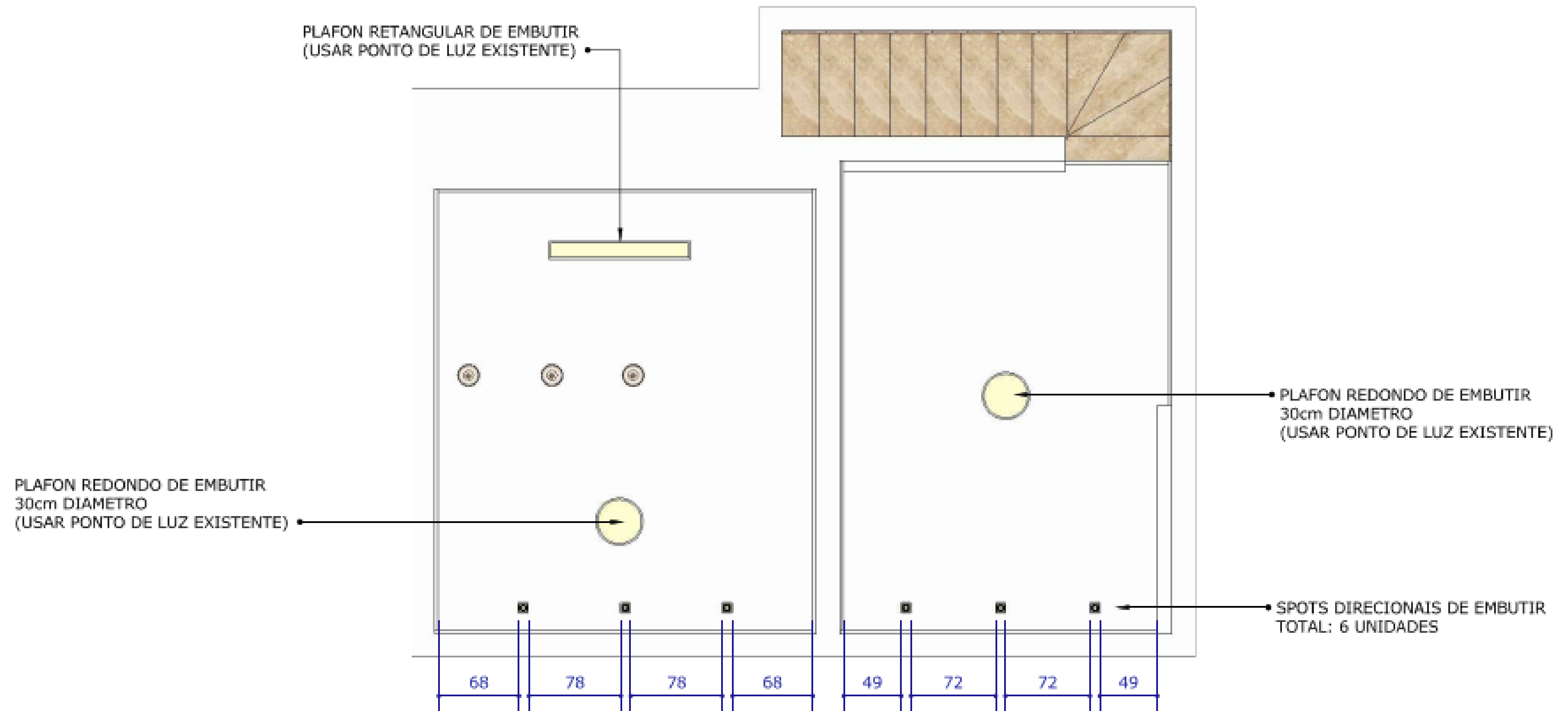
 TABICA - 27,64ML

OBSERVAÇÃO: TABICA NA COR BRANCA

CASA RS

PROJETO DE INTERIORES (EXECUTIVO)- AUTORAL

LIVING, COZINHA E LAVABO LUMINOTÉCNICO



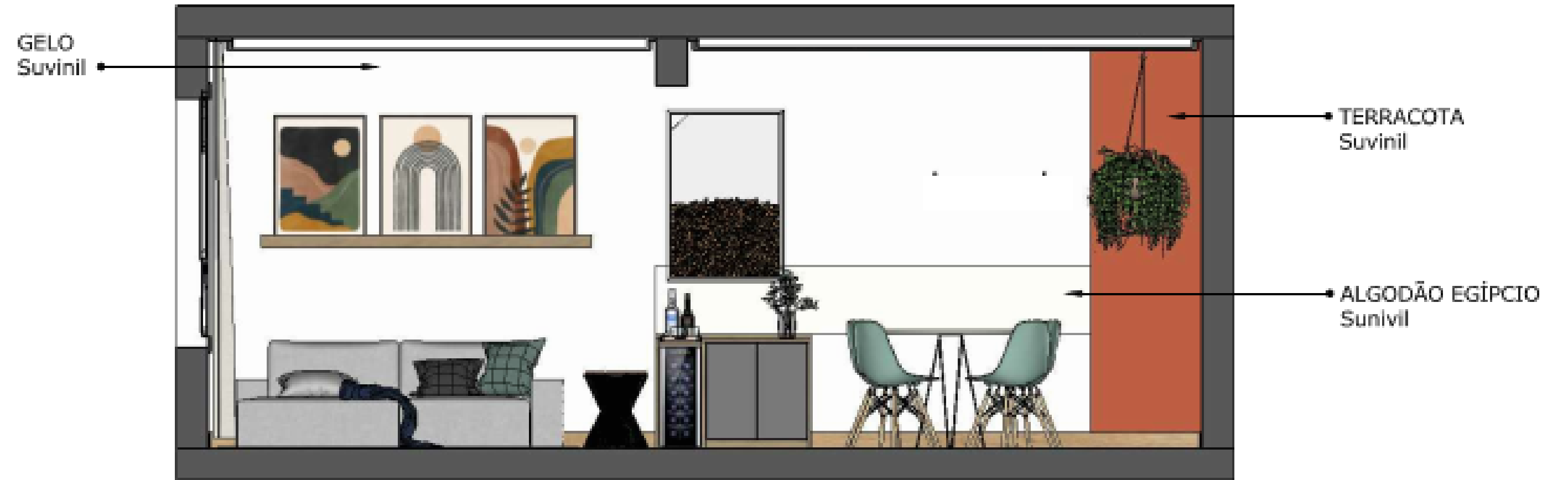
PLANTA BAIXA - LUMINOTÉCNICO

CASA RS

PROJETO DE INTERIORES (EXECUTIVO)- AUTORAL



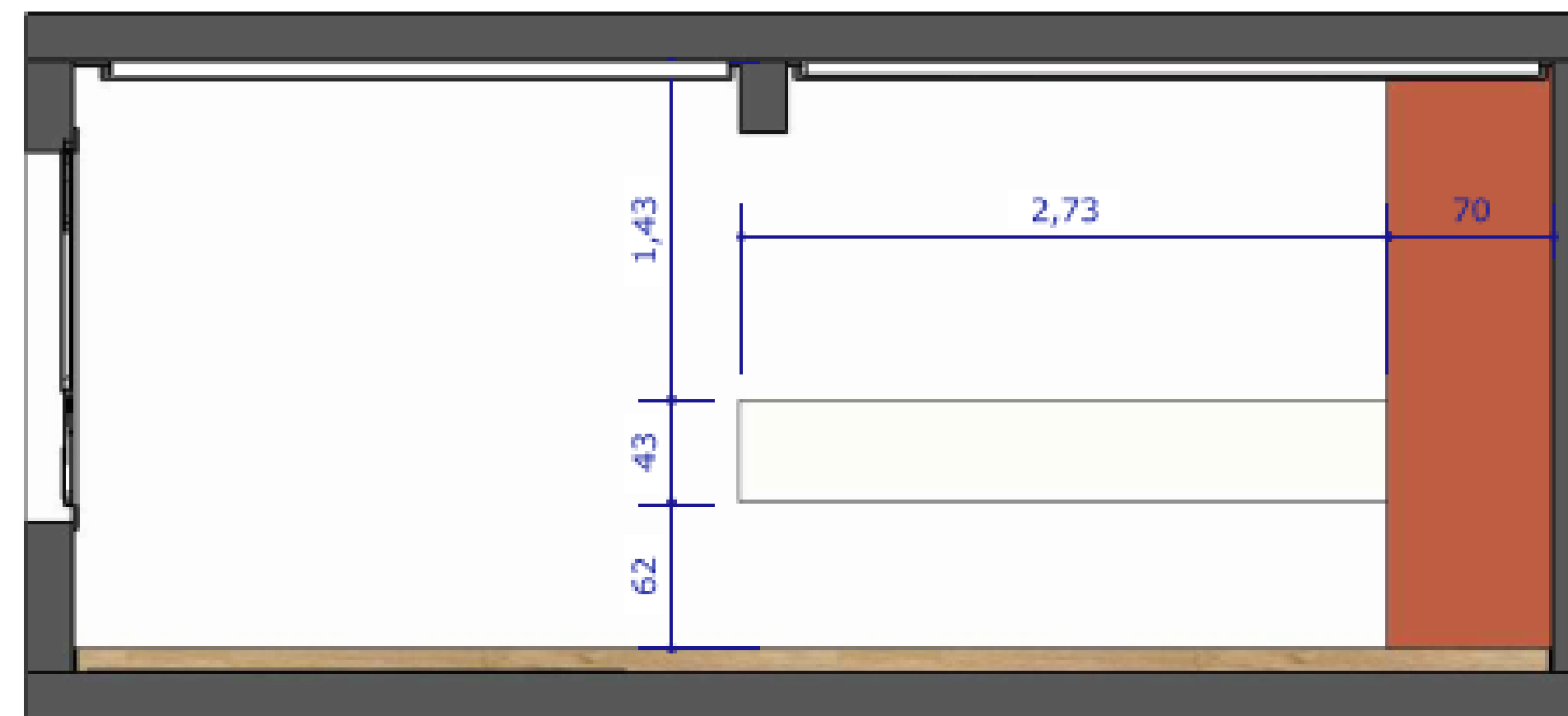
PLANTA BAIXA - INDICANDO VISTAS



VISTA 1 - DETALHAMENTO DE PINTURA

LEGENDA:

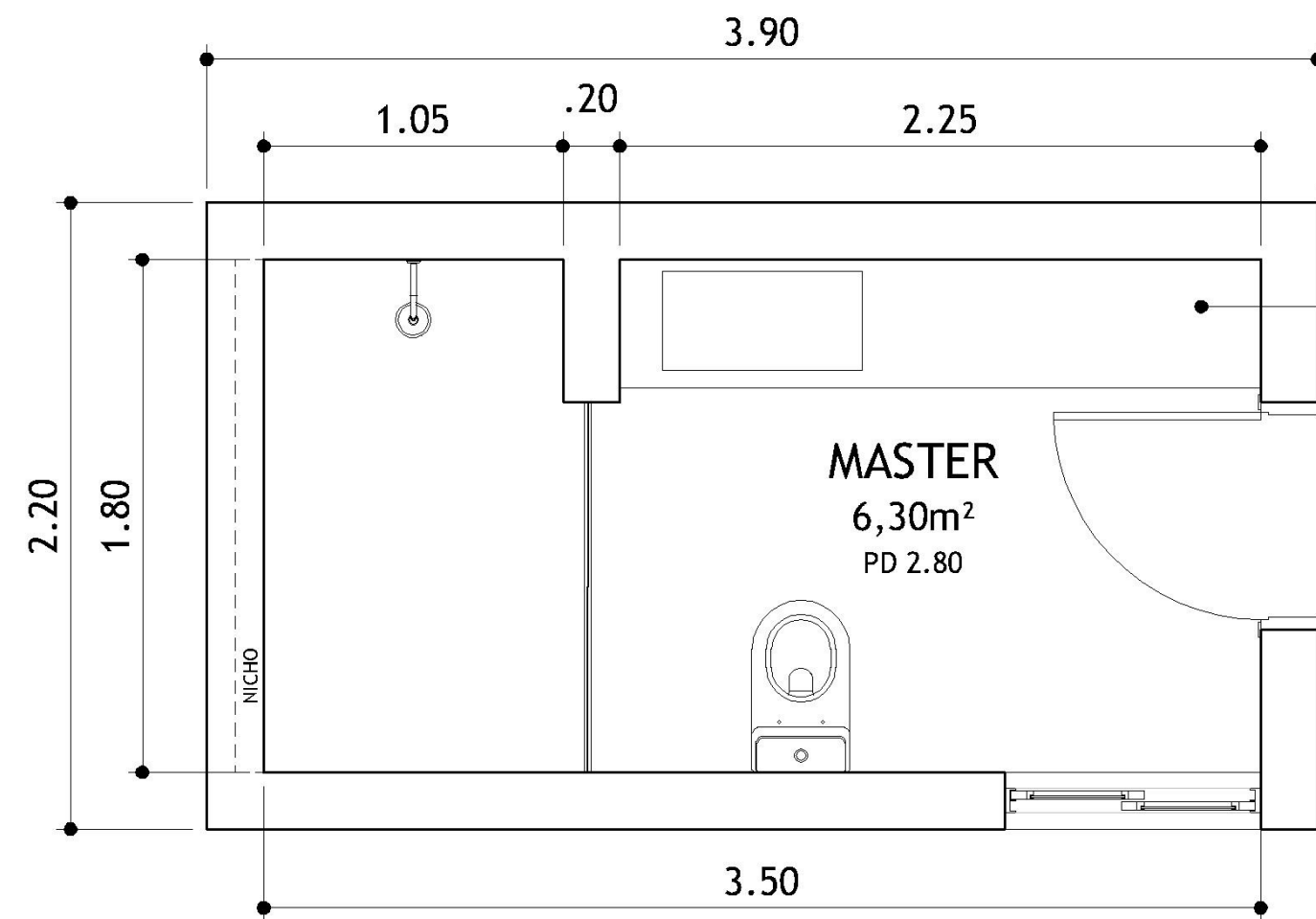
- TERRACOTA - SUVINIL
- ALGODÃO EGÍPCIO - SUVINIL
- PINTURA DAS DEMAIS PAREDE: GELO - SUVINIL



VISTA 1 - DETALHAMENTO DE PINTURA

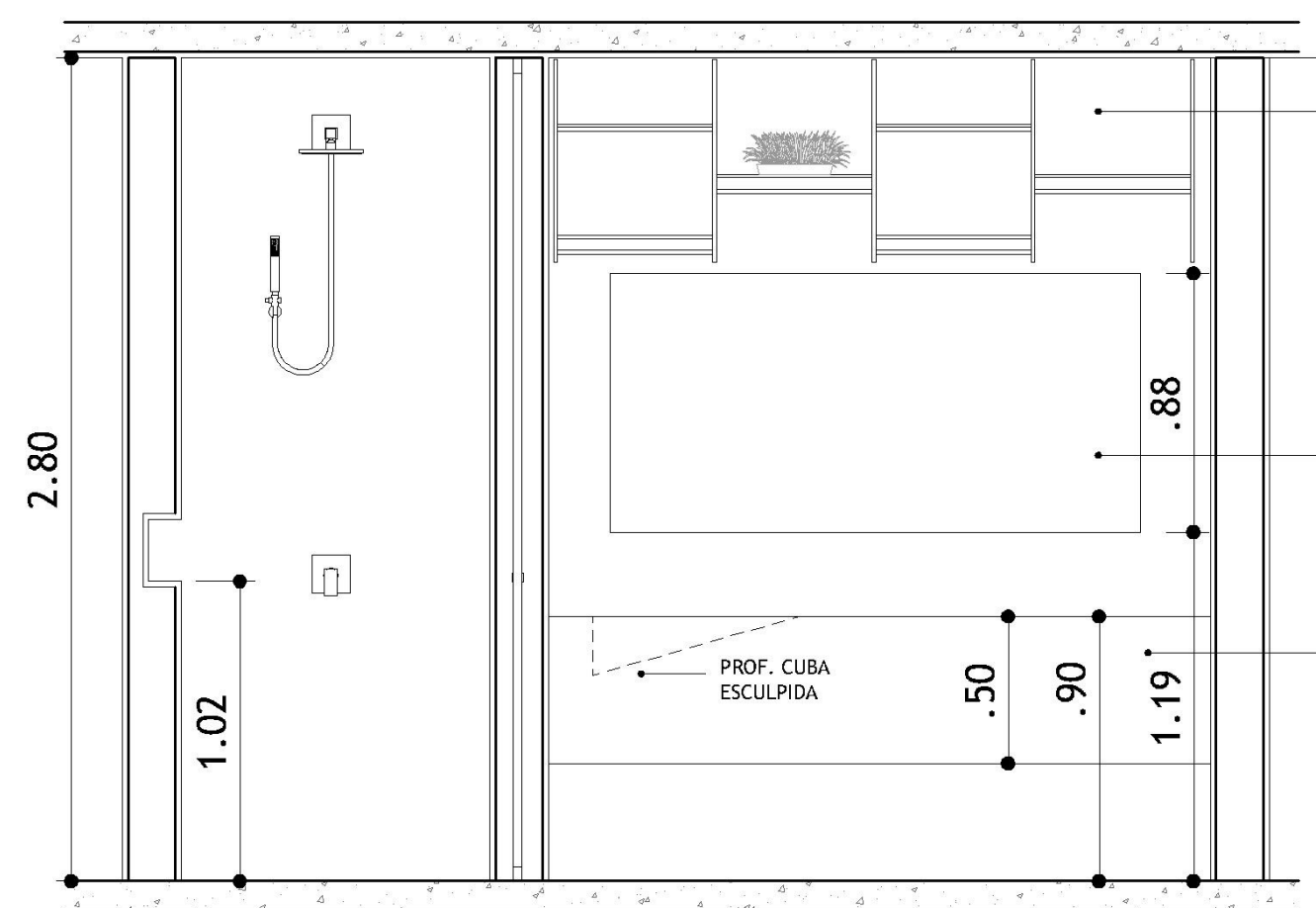
SUÍTE MASTER

PROJETO DE INTERIORES - JJ INTERIORES



LAVATÓRIO COM CUBA ESCULPIDA

MASTER
6,30m²
PD 2.80



JARDIM SUSPENSO
MATERIAL: MADEIRA/
FERRO

ESPELHO PLANO
COM LED NAS BORDAS

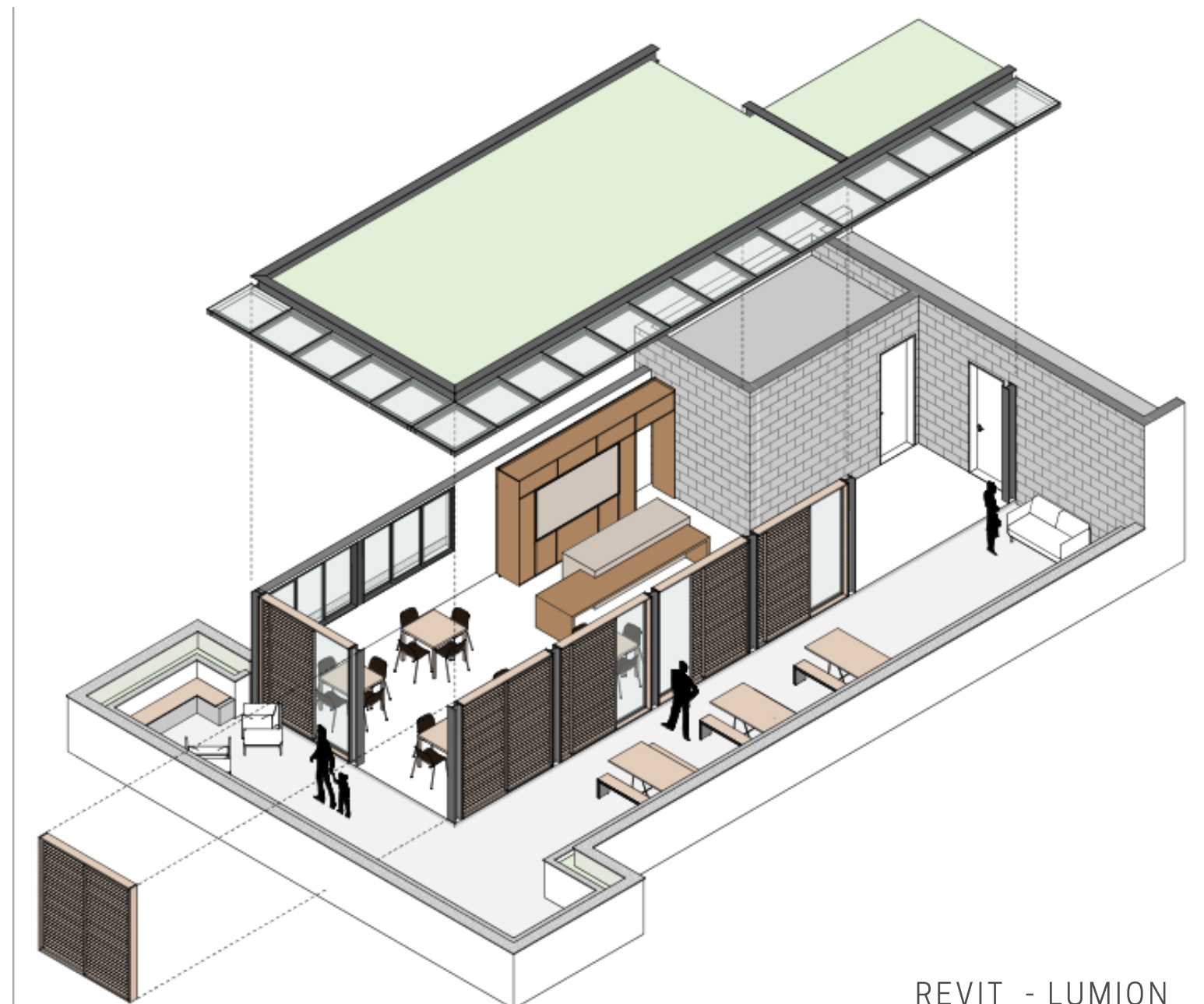
LAVATÓRIO
MATERIAL: GRANITO
CINZA ABSOLUTO

PROF. CUBA
ESCULPIDA



TERRAÇO GOURMET

PROJETO DE REFORMA (ESTUDO) - GROWARQ

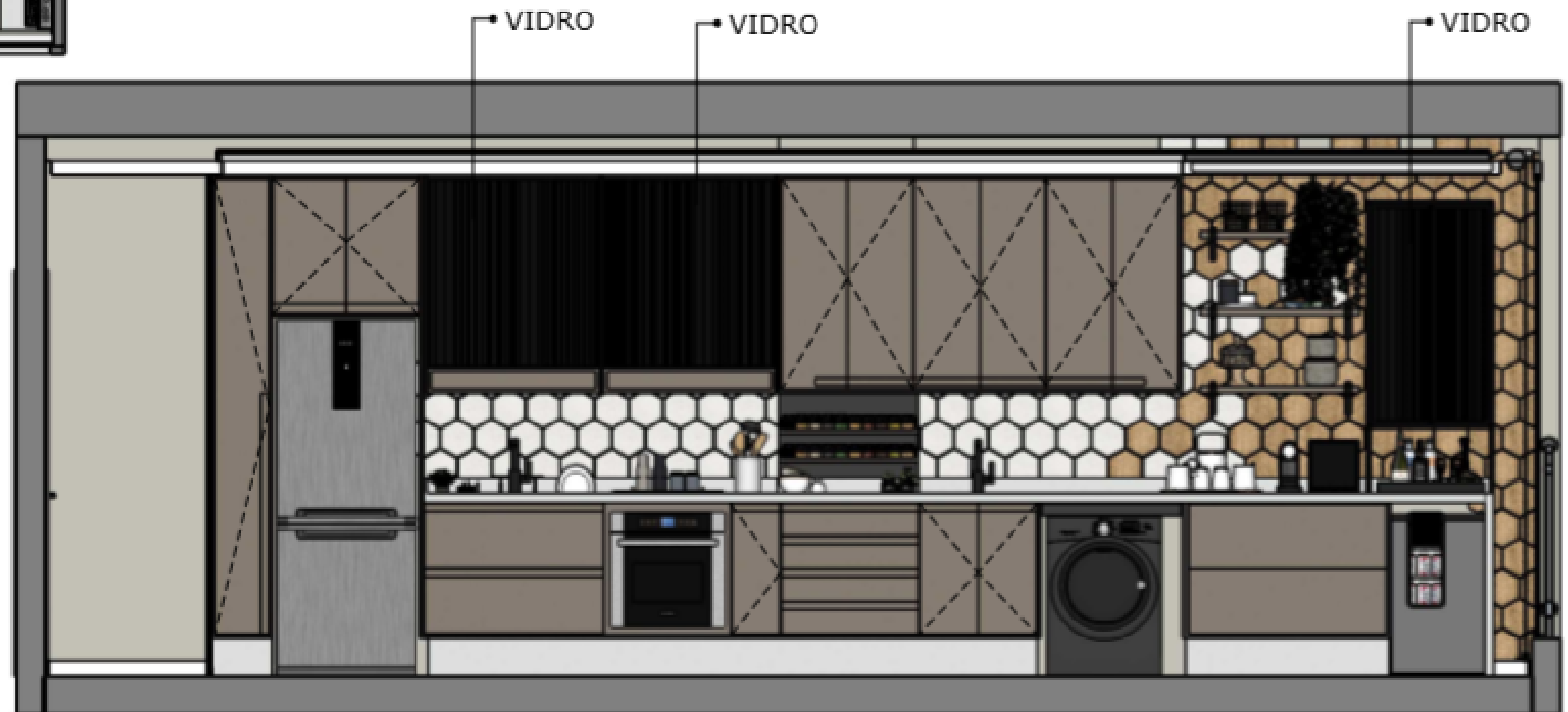


CASA CV

DETALHAMENTO MARCENARIA - ESTUDIO THUANE LOPEZ

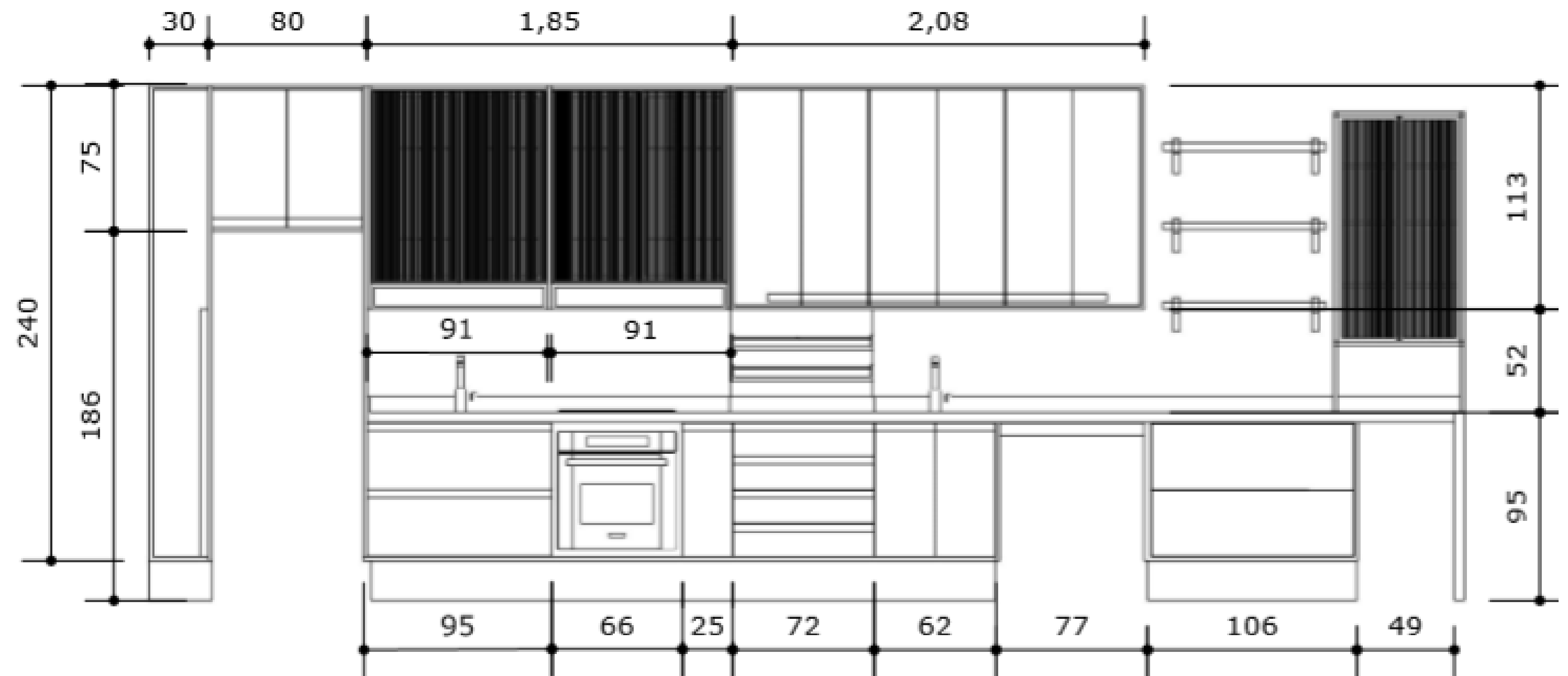


PROJETO EM MDF18MM



CASA CV

DETALHAMENTO MARCENARIA - ESTUDIO THUANE LOPEZ

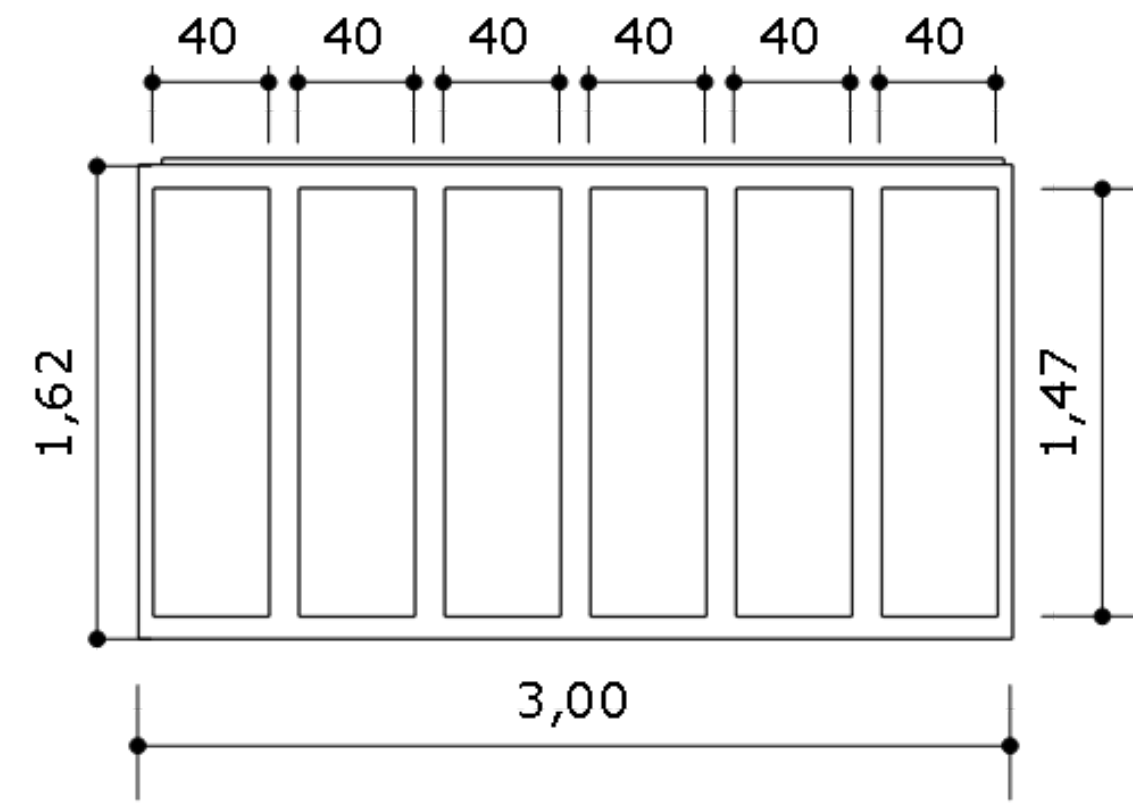


MINI GAVETAS DE CONDIMENTOS

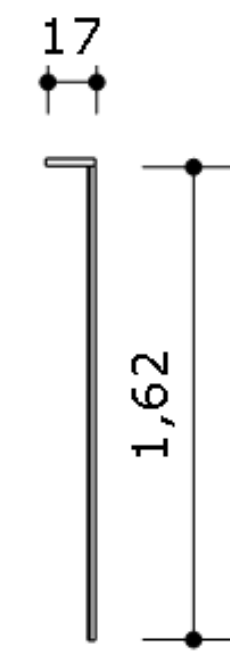


CASA CV

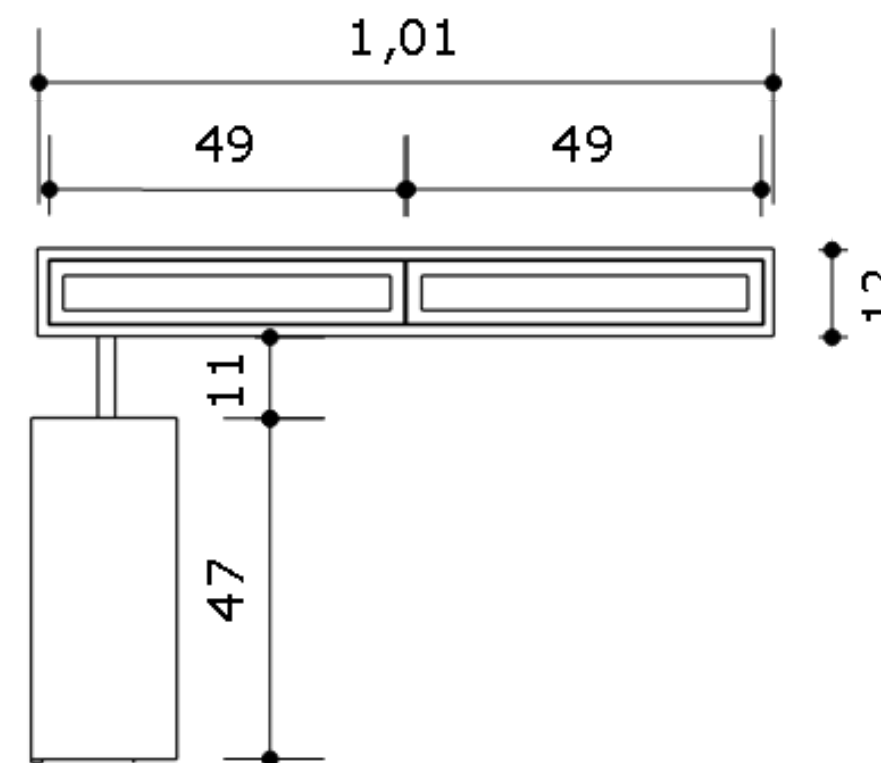
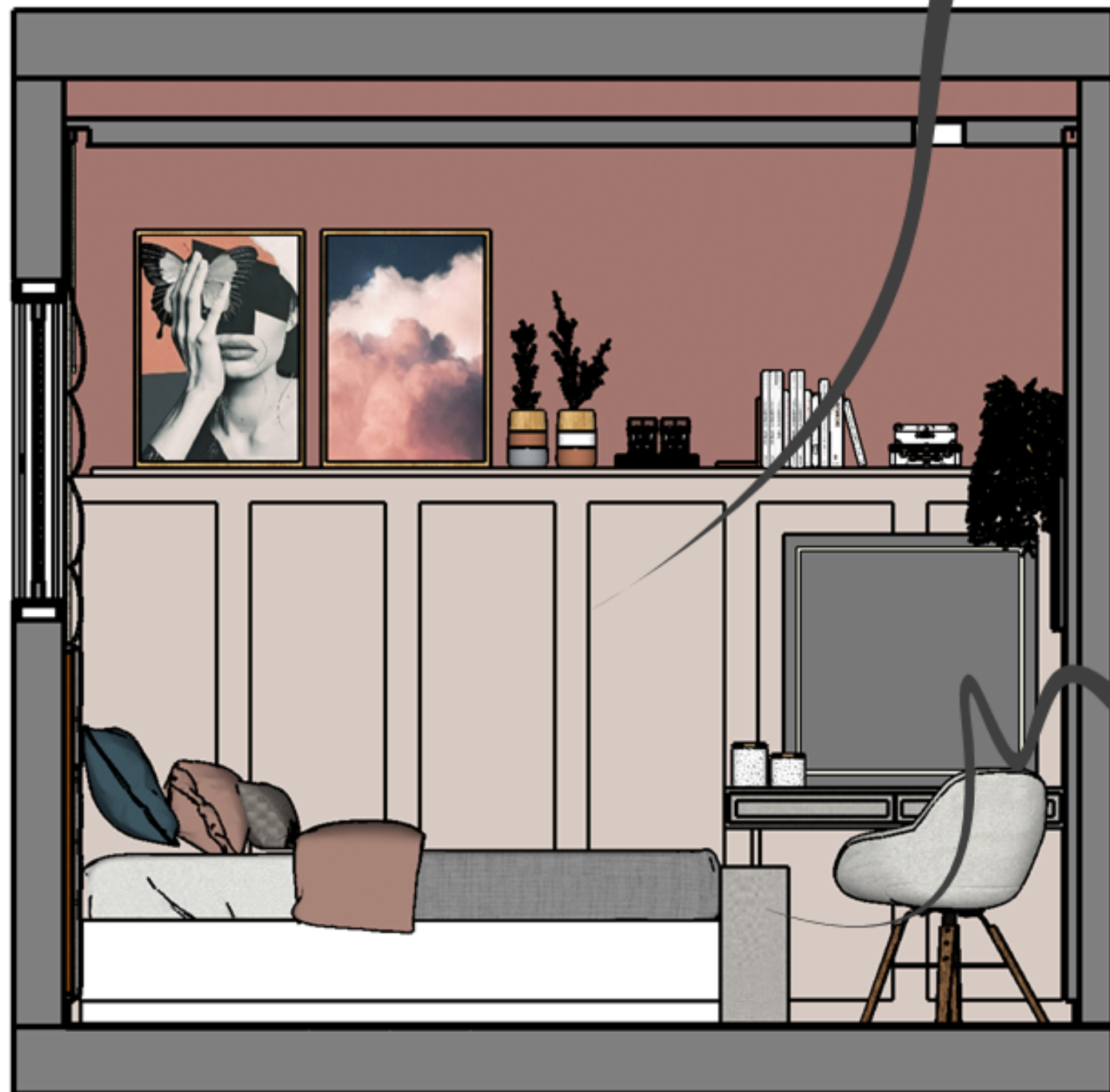
DETALHAMENTO MARCENARIA - ESTUDIO THUANE LOPEZ



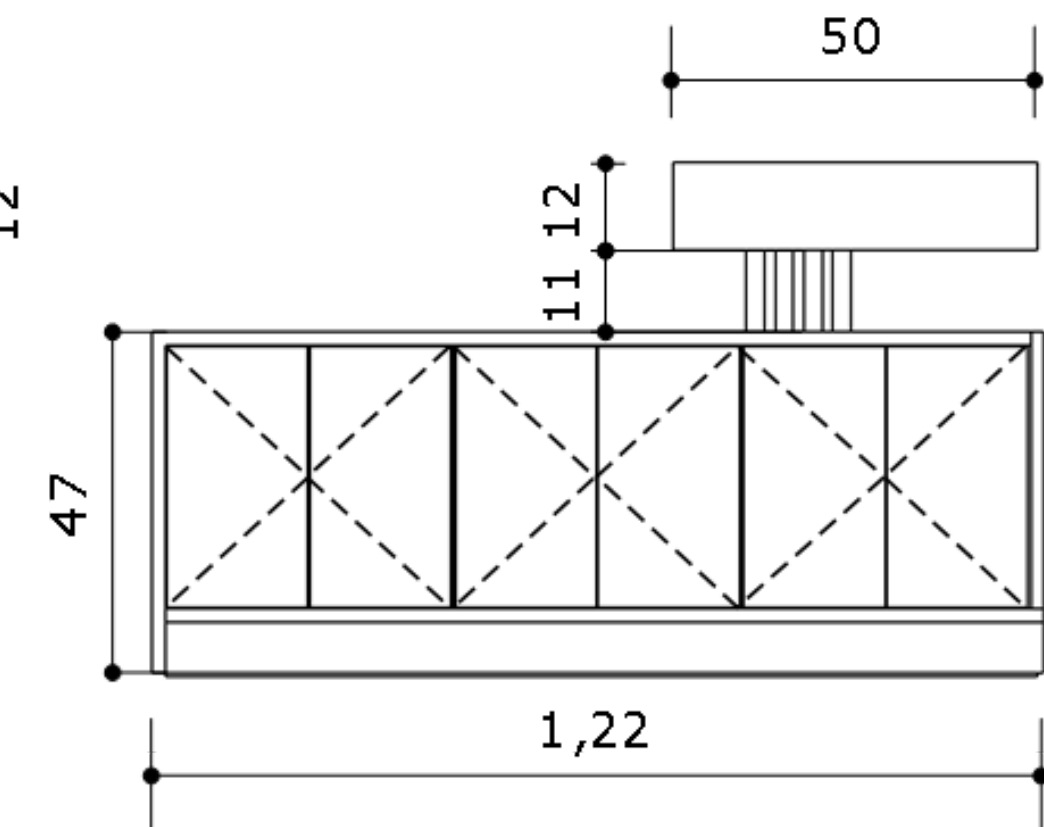
PAINEL COM PRATELEIRA
VISTA FRONTAL



PAINEL COM PRATELEIRA
VISTA LATERAL



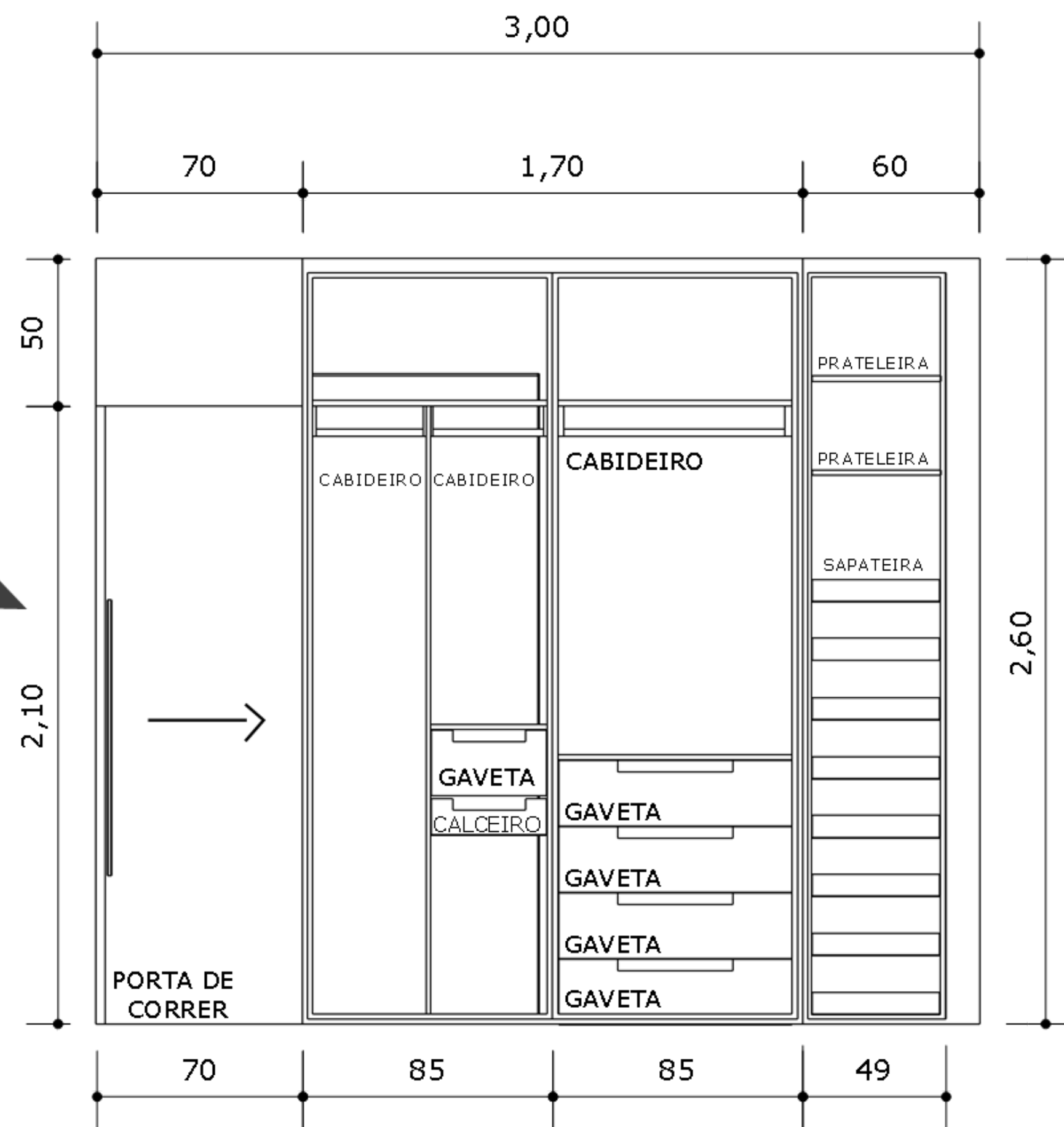
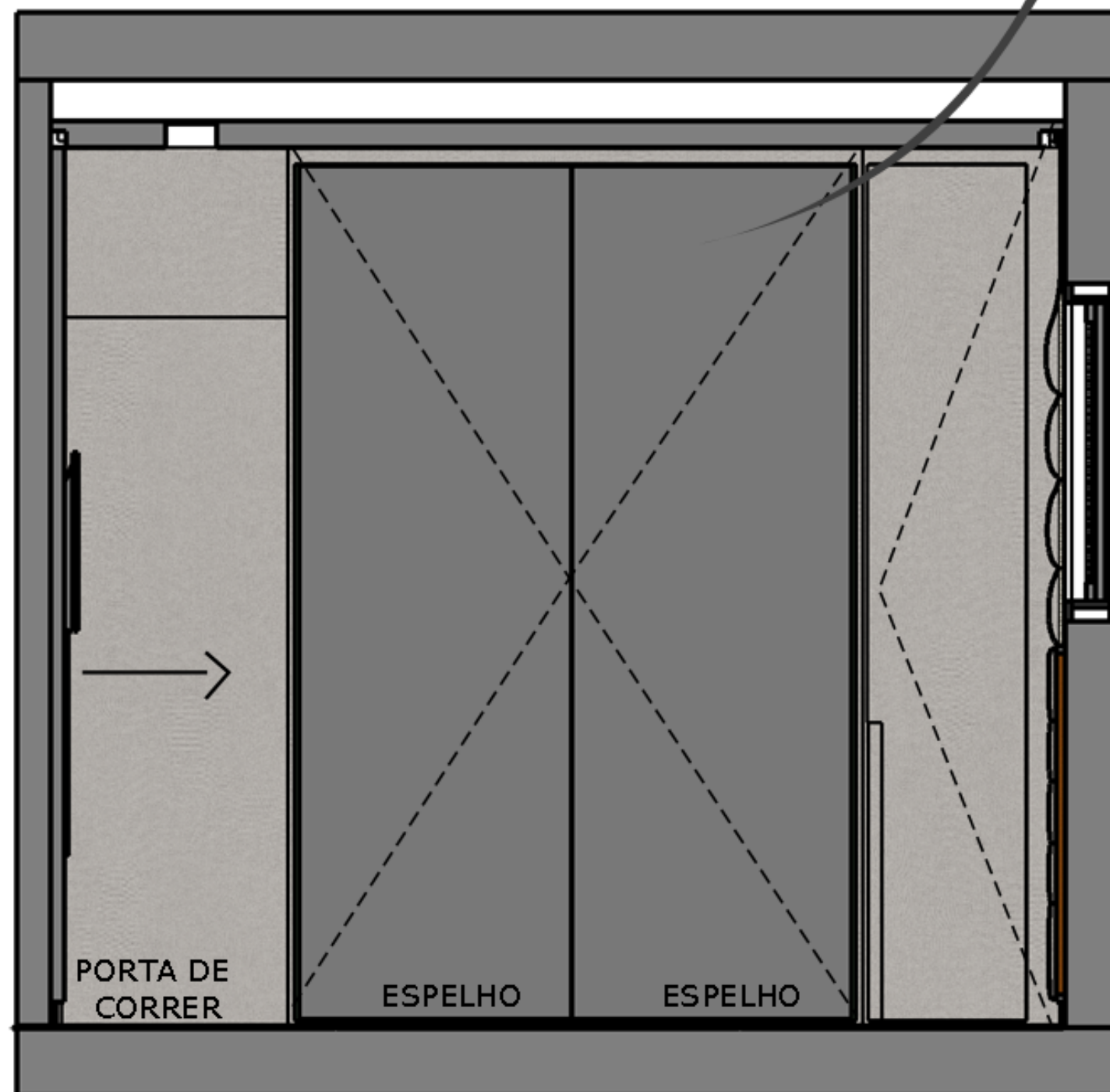
PENTEADEIRA E
ARMÁRIO LATERAL
VISTA FRONTAL



PENTEADEIRA E
ARMÁRIO LATERAL
VISTA FRONTAL

CASA CV

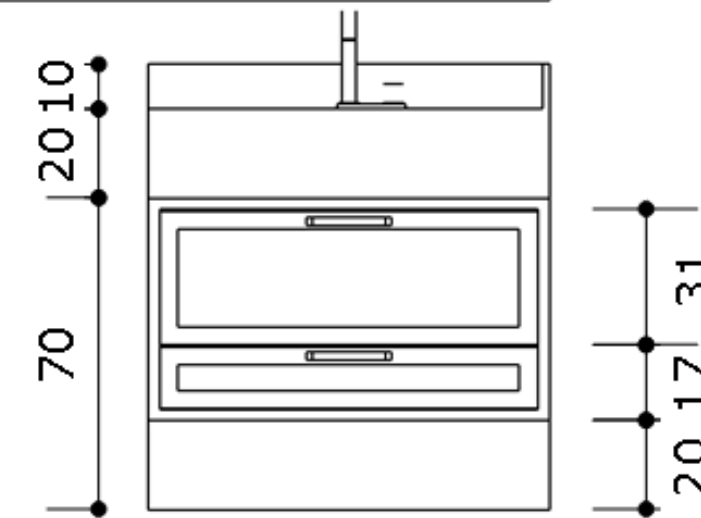
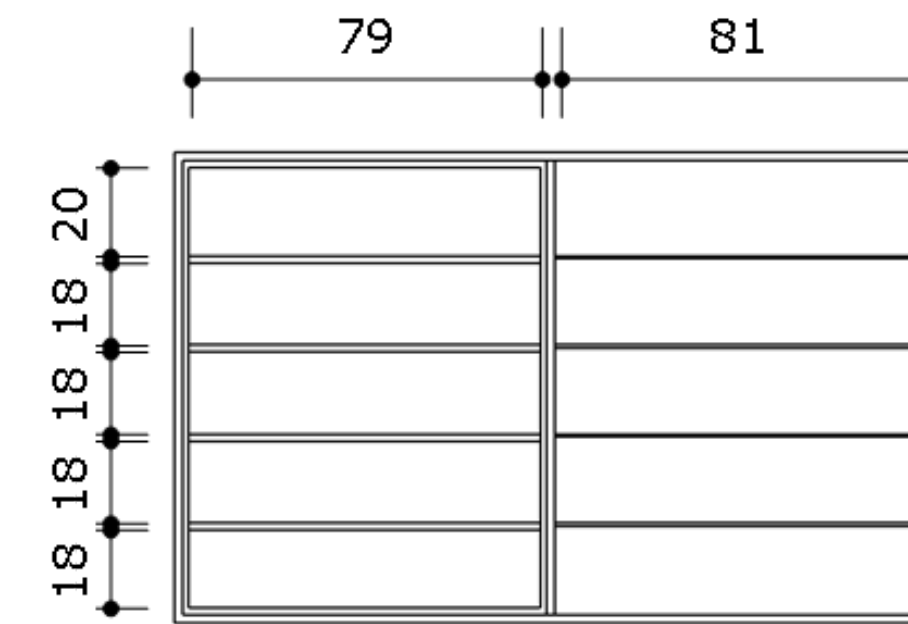
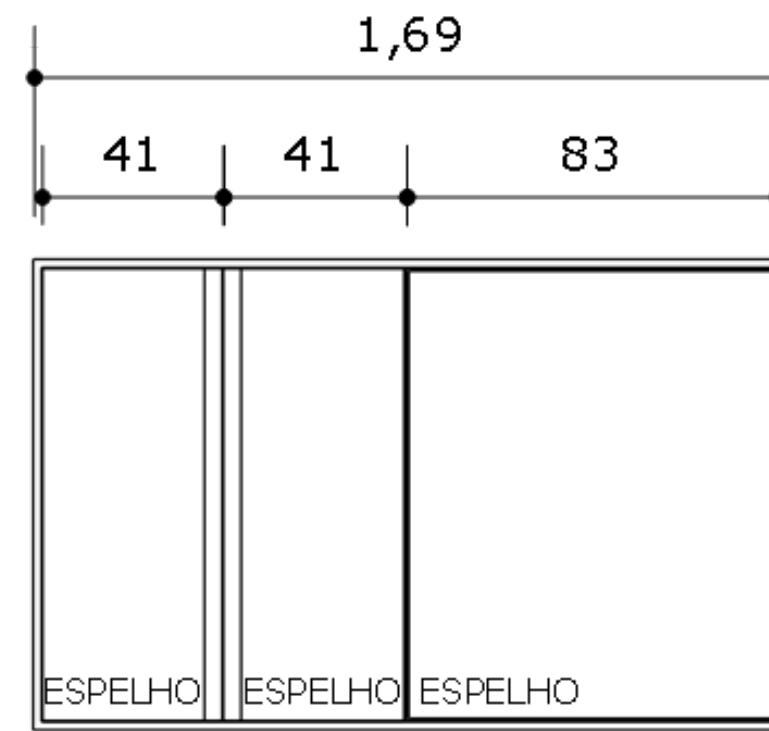
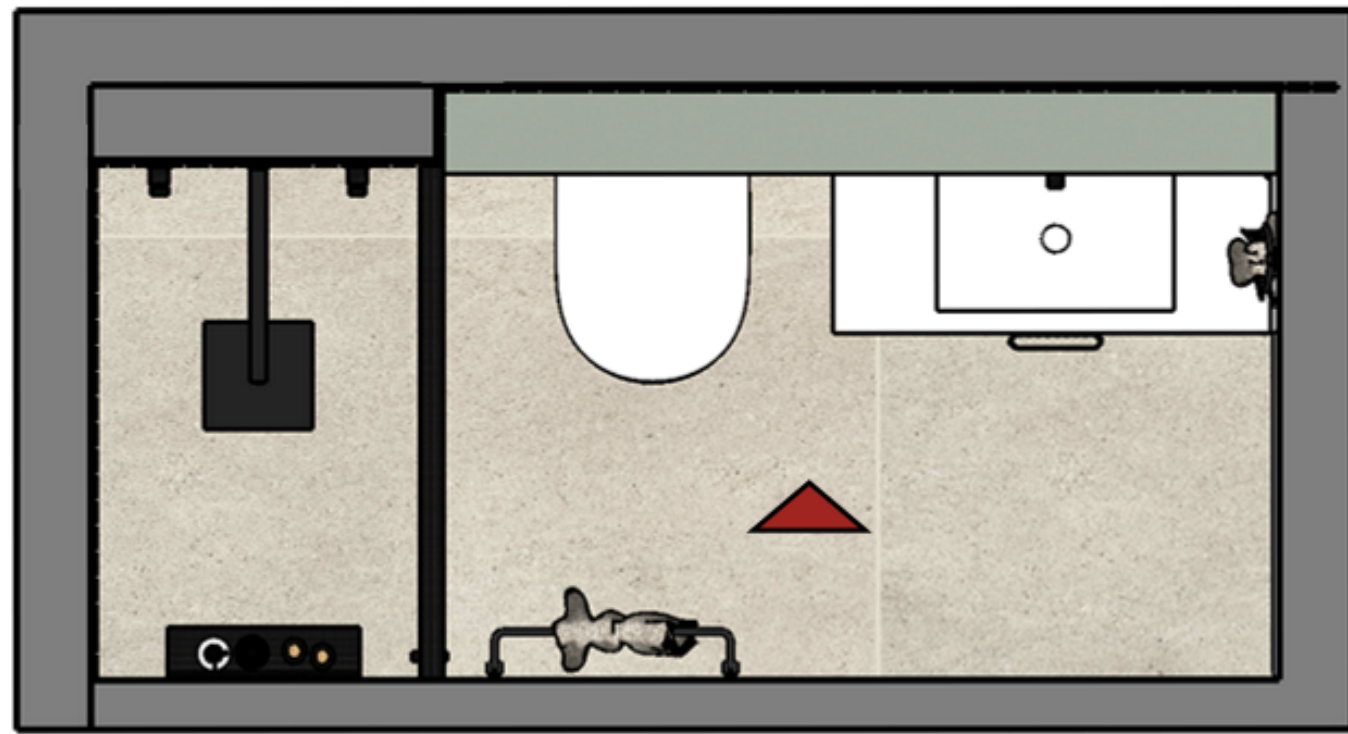
DETALHAMENTO MARCENARIA - ESTUDIO THUANE LOPEZ



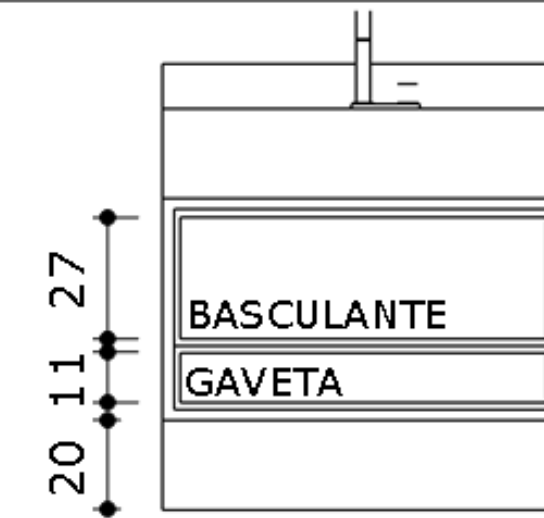
GUARDA ROUPA
VISTA FRONTAL

CASA CV

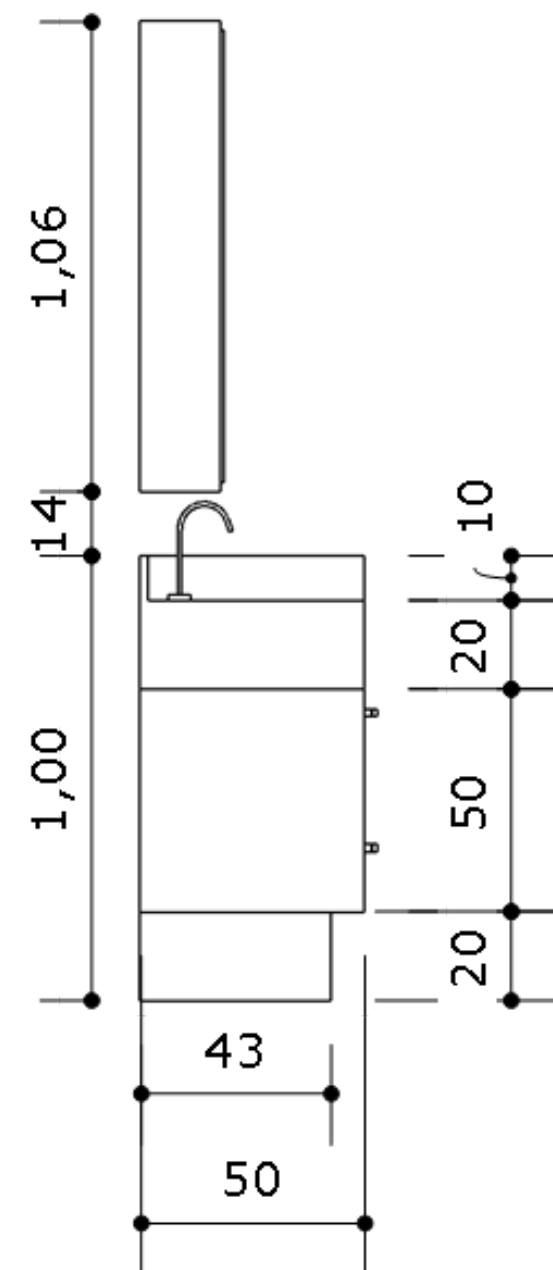
DETALHAMENTO MARCENARIA - ESTUDIO THUANE LOPEZ



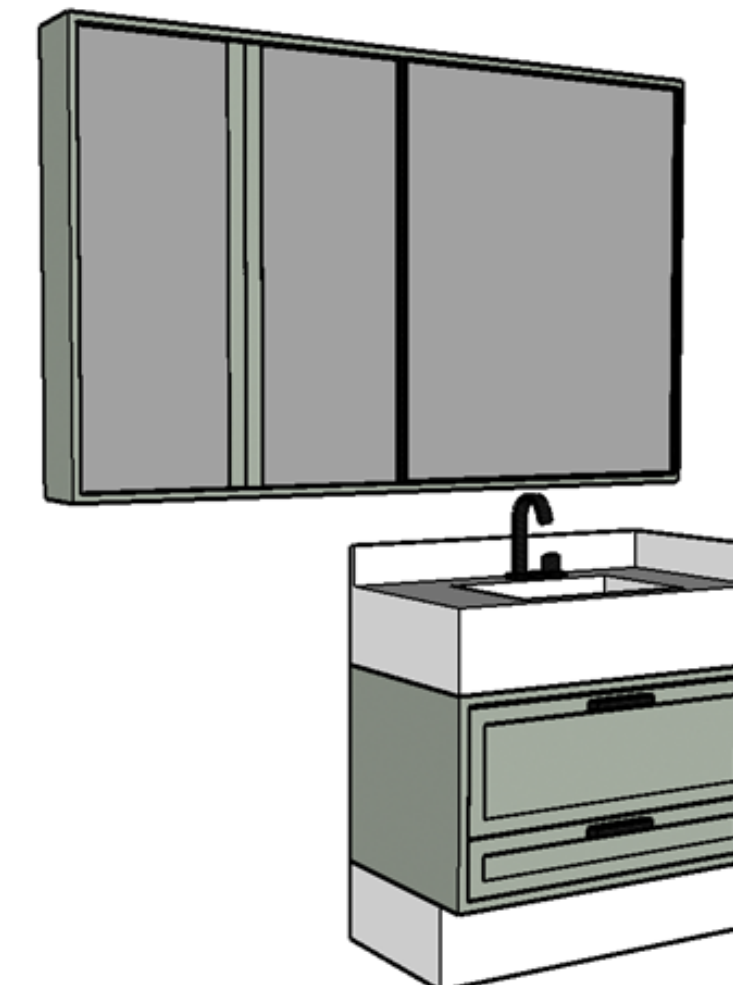
ARMÁRIO E GABINETE
VISTA FRONTAL



ARMÁRIO E GABINETE
VISTA FRONTAL - ABERTO



ARMÁRIO E GABINETE
VISTA LATERAL

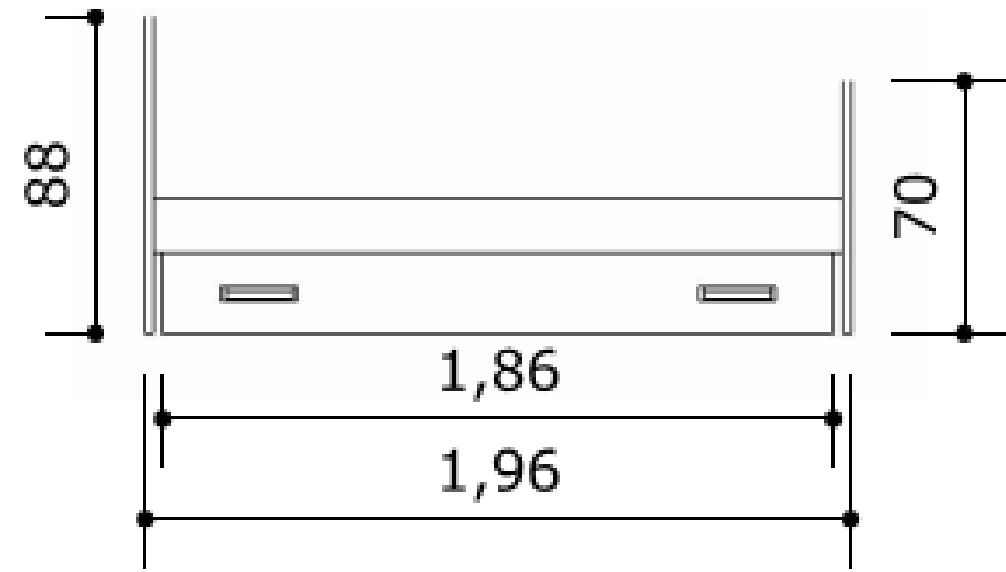


CASA JS

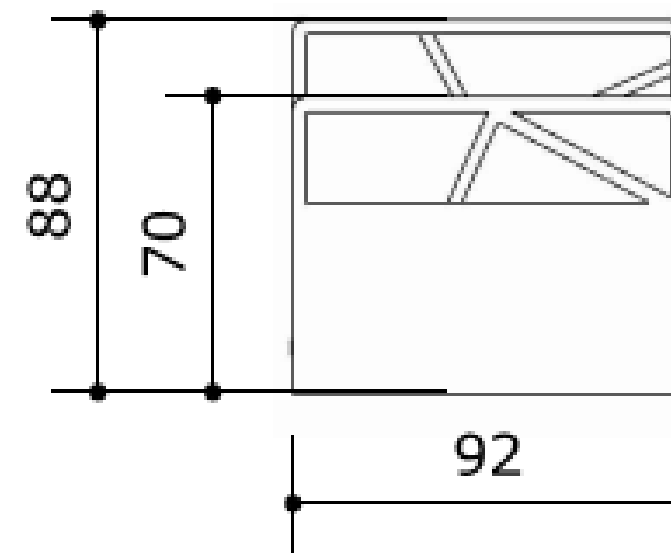
DETALHAMENTO MARCENARIA - ESTUDIO THUANE LOPEZ



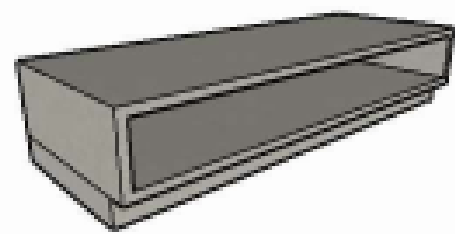
CAMA
AUXILIAR



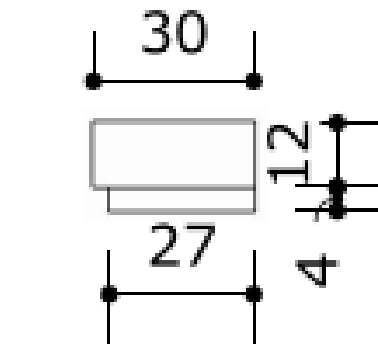
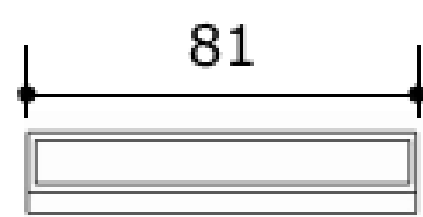
CAMA
VISTA FRONTAL



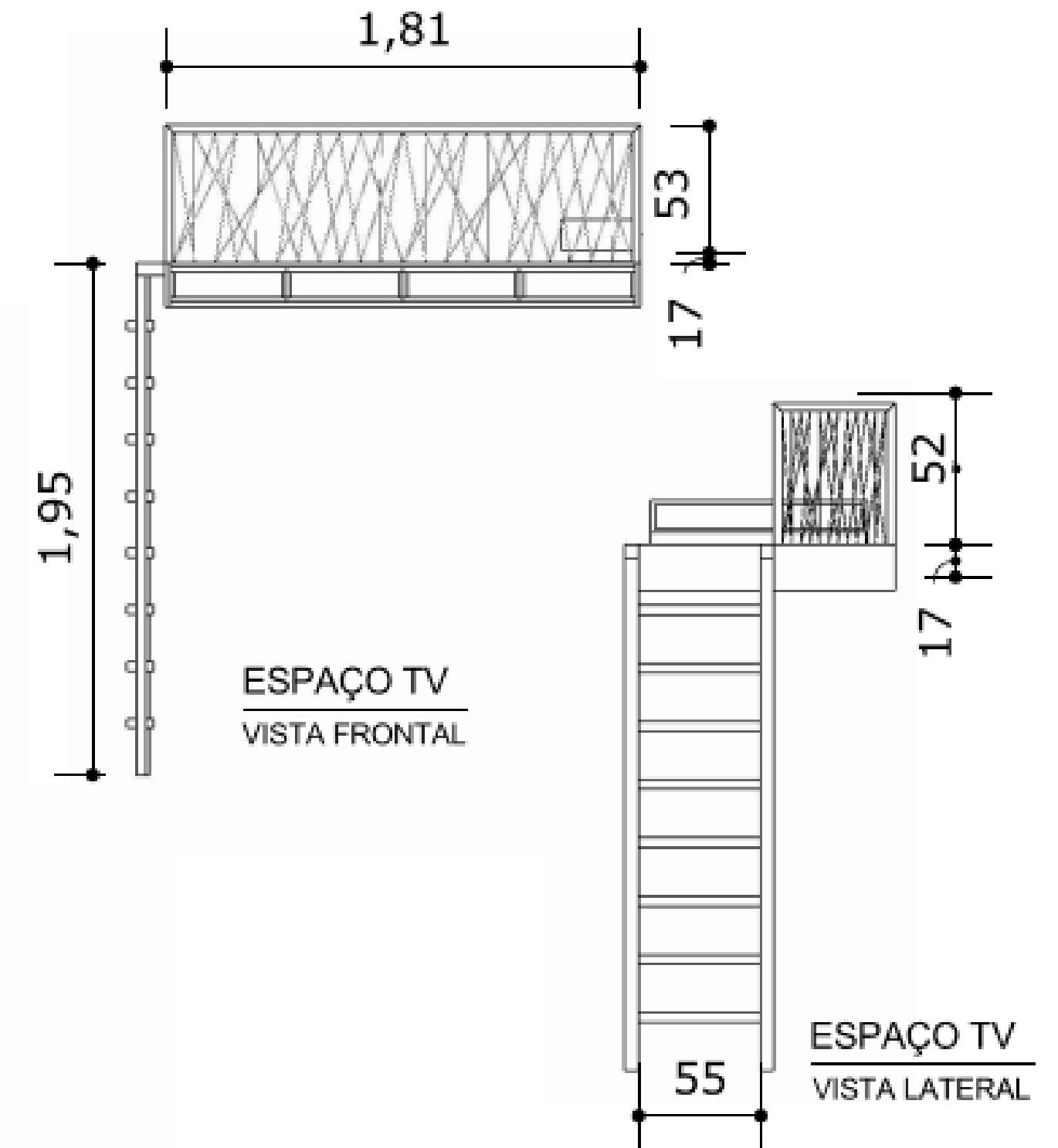
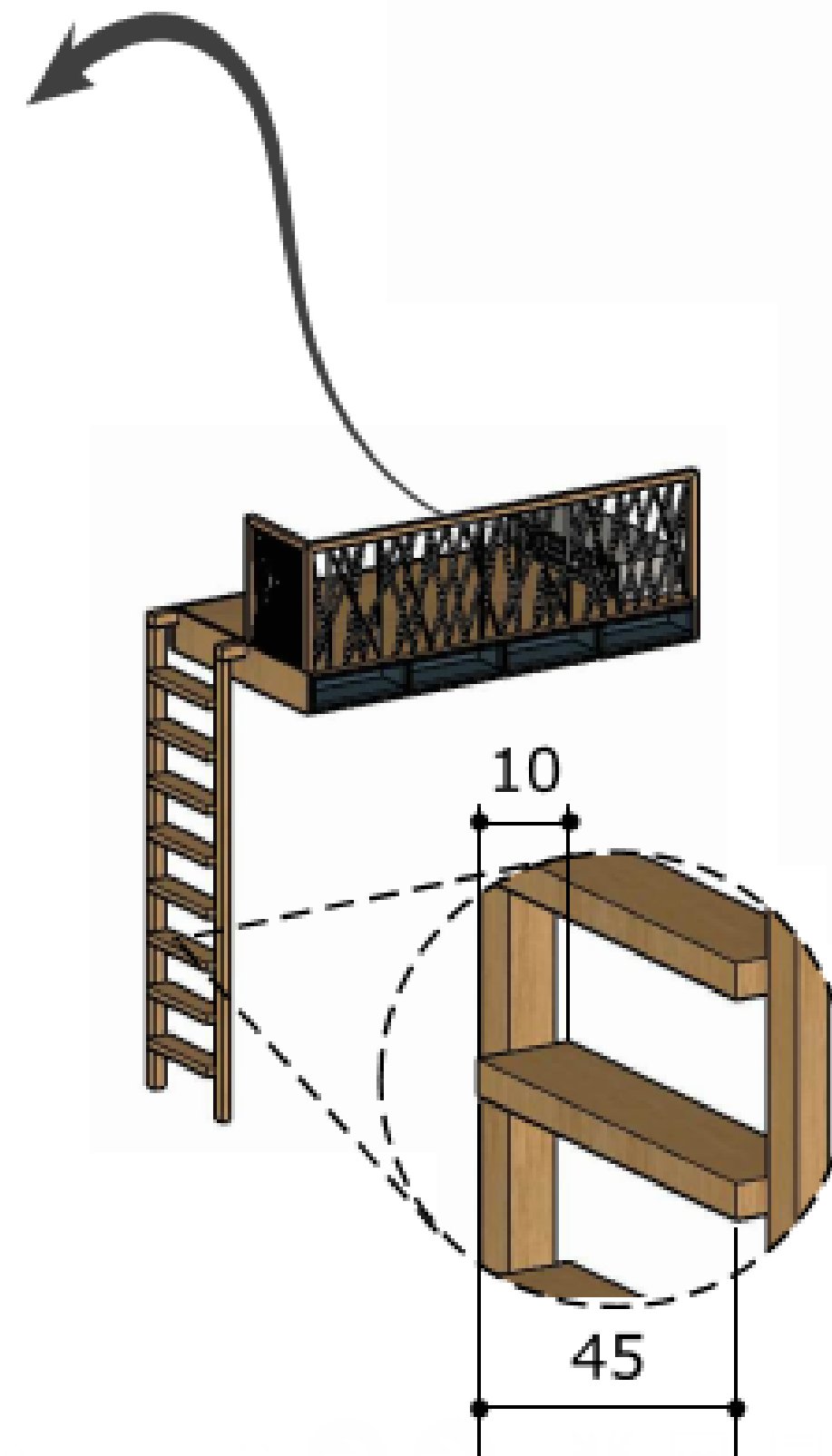
CAMA
VISTA LATERAL



MÓVEL TV
VISTA FRONTAL

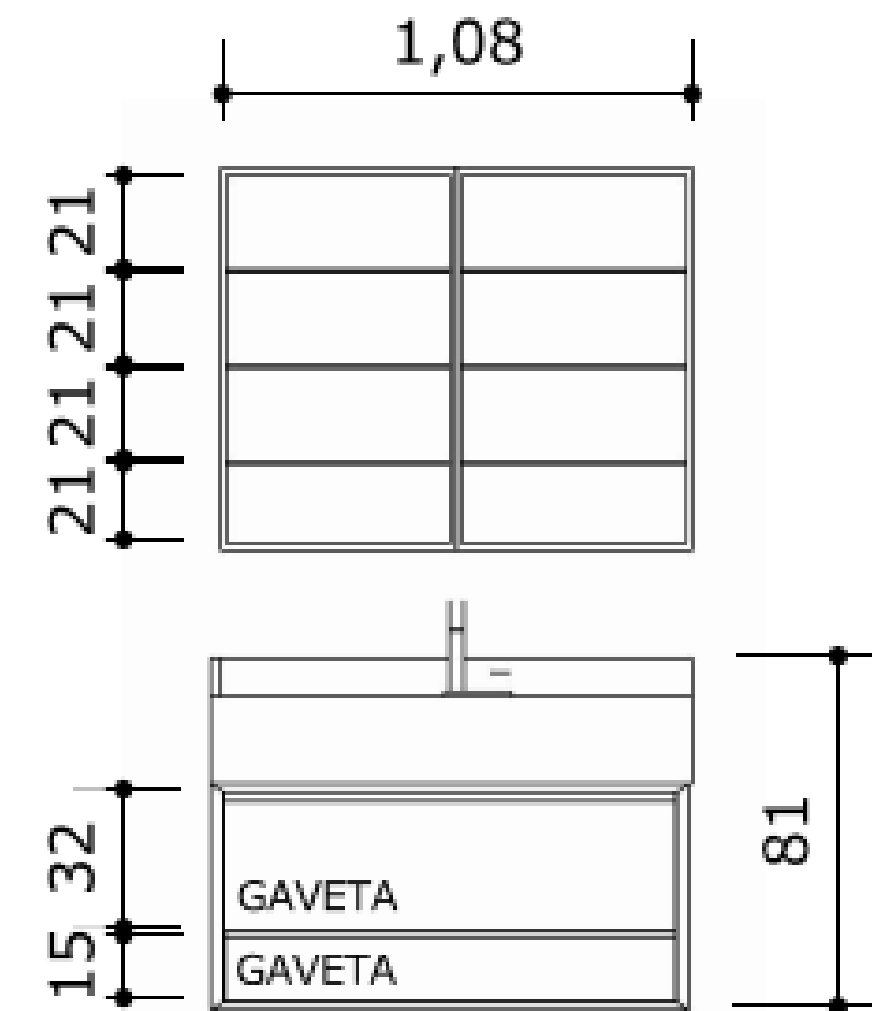
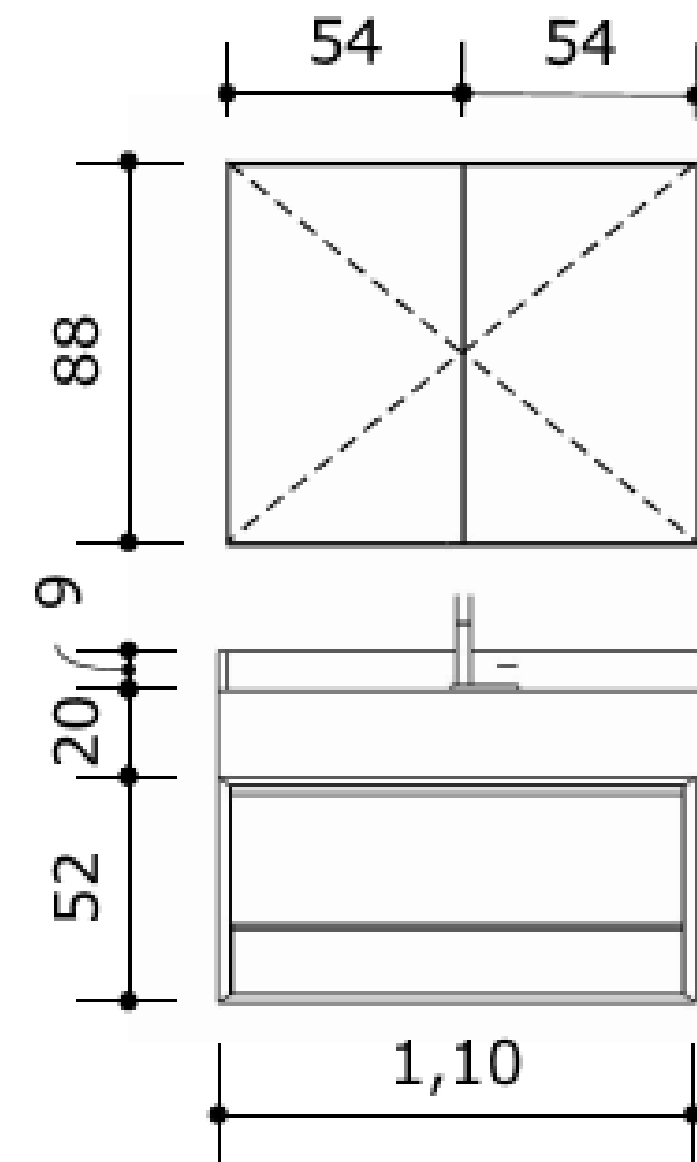
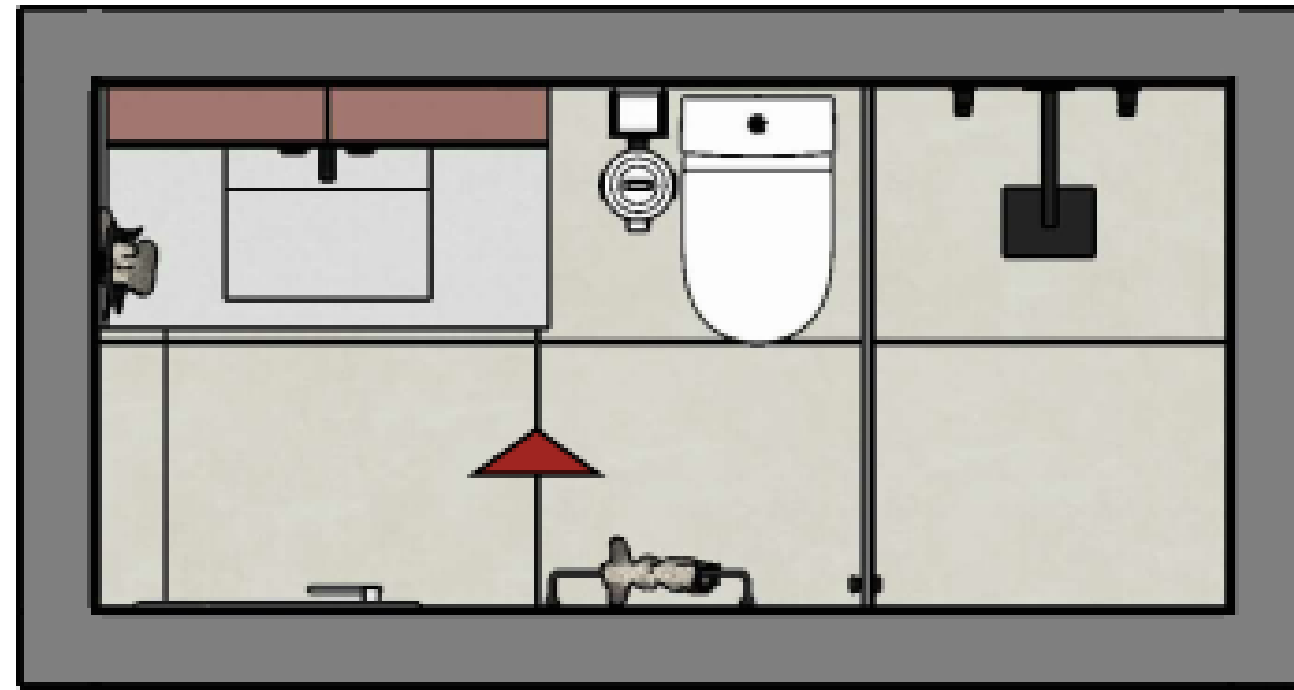


MÓVEL TV
VISTA LATERAL

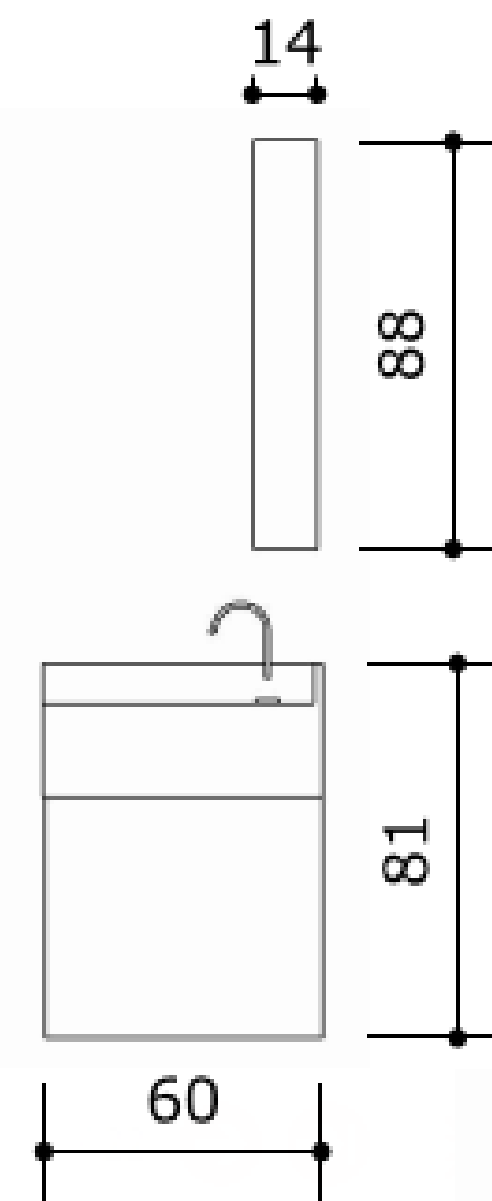
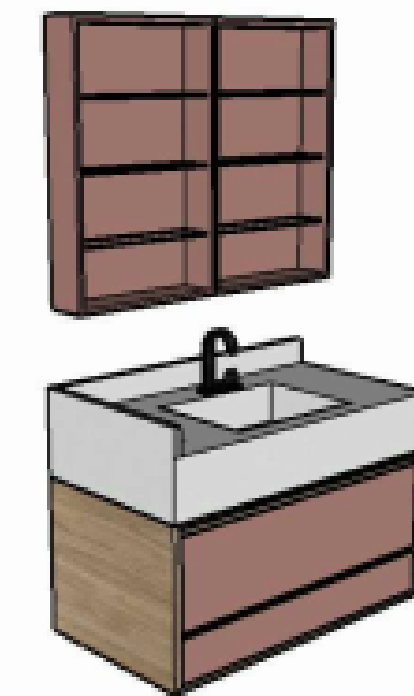


CASA JS

DETALHAMENTO MARCENARIA - ESTUDIO THUANE LOPEZ



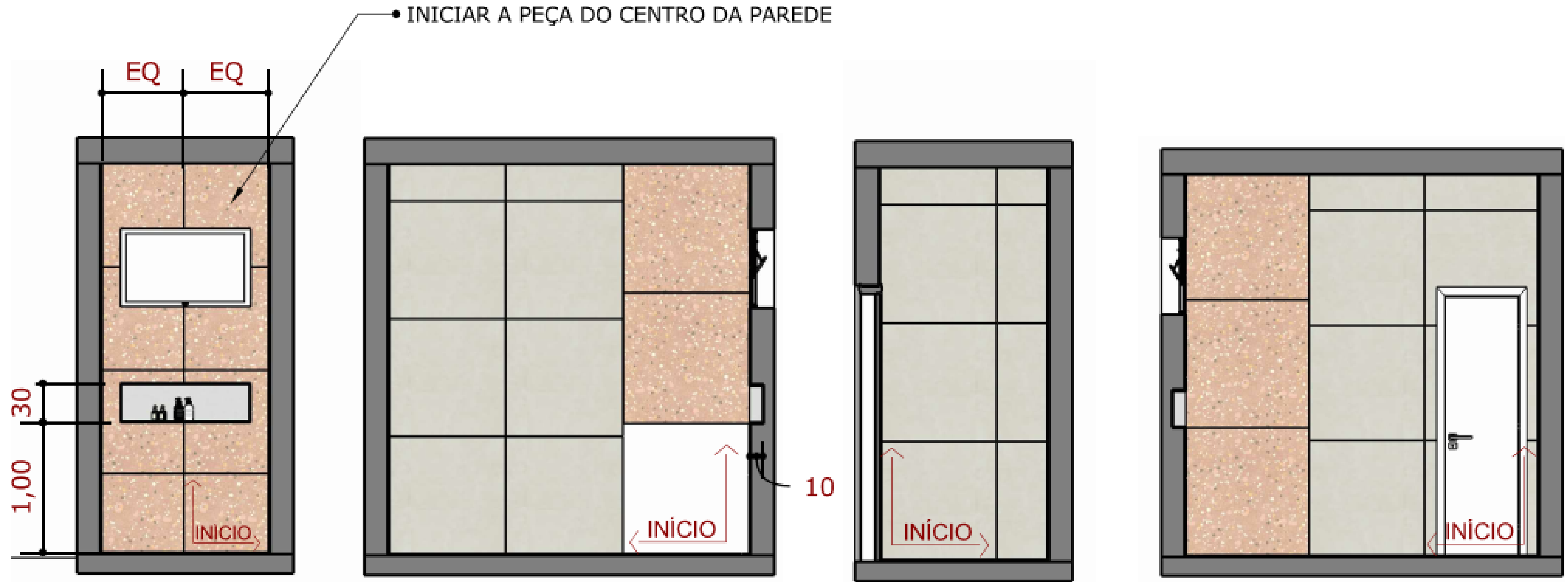
ARMÁRIO E GABINETE
VISTA FRONTAL



ARMÁRIO E GABINETE
VISTA LATERAL

CASA JS

DETALHAMENTO MARCENARIA - ESTUDIO THUANE LOPEZ



PORCELANATO 1
0,30 m²

PORCELANATO 2
3,53 m²

PORCELANATO 1
5,36 m²

PORCELANATO 2
2,92 m²

PORCELANATO 1
3,89 m²

PORCELANATO 1
3,89 m²

PORCELANATO 2
2,92 m²

TOTAL
PORCELANATO 1: 13,44m²
PORCELANATO 2: 9,37m²

QUARTO FILHA
PORCELANATO