

1 1º-PAV  
1 : 50

6 CORTE CAIXA D'AGUA  
1 : 50

8 3º LAJE/CAIXA D'ÁGUA  
1 : 25

2 CORTE CLOSET 04  
1 : 25

5 CORTE SALA DE ESTAR  
1 : 25

3 CORTE CLOSET 01  
1 : 25

4 CORTE BANHO 01  
1 : 25

**MDV-V160W/DCN1 - 1º-PAV**

DESCRIÇÃO	MODELO	FABRICANTE	CAP. AQUEC	CONSU. AQUEC	CAP. RESFRI	CONSU. RESFRI	TENSÃO	PESO	QTD
High efficiency air cooled	MDV-V16	Midea	17000 W	4770 W	15500 W	4520 W	380-415V 3N-60Hz	58.00 kg	1

**MI2-250T1DHN1 - 1º-PAV**

DESCRIÇÃO	MODELO	FABRICANTE	CAP. AQUEC	CONSU. AQUEC	CAP. RESFRI	CONSU. RESFRI	FLUXO AR	TENSÃO	PESO	QTD
High efficiency air cooled	MI2-250T1DHN1	Midea	26000 W	1200 W	25000 W	1200 W	4330/4230/4130/4030/3930/3830/3730m³H	220-240V -50/60Hz	130.00 kg	1

**MV6-560WV2GN1 - 1º-PAV**

DESCRIÇÃO	MODELO	FABRICANTE	CAP. AQUEC	CONSU. AQUEC	CAP. RESFRI	CONSU. RESFRI	TENSÃO	PESO	QTD
High efficiency air cooled	MV6-560	Midea	56000 W	12560 W	56000 W	13600 W	380-415V 3N-50Hz/60Hz	348.00 kg	1

**MI2-36GDHN1 - 1º-PAV**

DESCRIÇÃO	MODELO	FABRICANTE	CAP. AQUEC	CONSU. AQUEC	CAP. RESFRI	CONSU. RESFRI	FLUXO AR	TENSÃO	PESO	QTD
High efficiency air cooled	MI2-36G	Midea	4000 W	30 W	3600 W	30 W	656/628/591/573/544/515/3830/3830/3730m³H	220-240V -50/60Hz	11.40 kg	1

**MI2-160T1DHN1 - 1º-PAV**

DESCRIÇÃO	MODELO	FABRICANTE	CAP. AQUEC	CONSU. AQUEC	CAP. RESFRI	CONSU. RESFRI	FLUXO AR	TENSÃO	PESO	QTD
High efficiency air cooled	MI2-160T1DHN1	Midea	17000 W	700 W	16000 W	700 W	2660/2530/2400/2270/2140/2010/1880m³H	220-240V -50/60Hz	63.00 kg	2

**MI2-80T1DHN1 - 1º-PAV**

DESCRIÇÃO	MODELO	FABRICANTE	CAP. AQUEC	CONSU. AQUEC	CAP. RESFRI	CONSU. RESFRI	FLUXO AR	TENSÃO	PESO	QTD
High efficiency air cooled	MI2-80T1DHN1	Midea	9000 W	180 W	8000 W	180 W	1360/1327/1293/1260/1227/1193/1160m³H	220-240V -50/60Hz	41.00 kg	2

**MI2-36Q1DHN1 - 1º-PAV**

DESCRIÇÃO	MODELO	FABRICANTE	CAP. AQUEC	CONSU. AQUEC	CAP. RESFRI	CONSU. RESFRI	FLUXO AR	TENSÃO	PESO	QTD
High efficiency air cooled	MI2-36Q1DHN1	Midea	4000 W	30 W	3600 W	30 W	573/531/492/456/420/364/315m³H	220-240V 50/60Hz	12.30 kg	4

**MI2-71Q1DHN1 - TÉRREO**

DESCRIÇÃO	MODELO	FABRICANTE	CAP. AQUEC	CONSU. AQUEC	CAP. RESFRI	CONSU. RESFRI	FLUXO AR	TENSÃO	PESO	QTD
High efficiency air cooled	MI2-71Q1DHN1	Midea	8000 W	60 W	7100 W	60 W	933/873/815/749/689/637/592m³H	220-240V 50/60Hz	17.60 kg	1

**MI2-56Q1DHN1 - TÉRREO**

DESCRIÇÃO	MODELO	FABRICANTE	CAP. AQUEC	CONSU. AQUEC	CAP. RESFRI	CONSU. RESFRI	FLUXO AR	TENSÃO	PESO	QTD
High efficiency air cooled	MI2-56Q1DHN1	Midea	6300 W	48 W	5600 W	48 W	980/925/855/800/755/702/670m³H	220-240V 50/60Hz	16.40 kg	1

**ITEM QTD DESCRIÇÃO 1º-PAVIMENTO**

A	12	ALS-DS=1-L1=12000 (1000x12), registro, plenum, colarinho 138mm, cantoneiras
B	12	ALS-DS=1-L1=12000 (1000x12), registro, plenum, colarinho 138mm, cantoneiras
C	04	ALS-DS=1-L1=4000 (1000x4), registro, plenum, colarinho 198mm, cantoneiras
D	04	ALS-DS=1-L1=4000 (1000x4), registro, plenum, colarinho 198mm, cantoneiras
E	34	DUTO FLEXIVEL ISOLADO (DIAMETRO 145')

- LEGENDAS**
- RALO P/ DRENO E ESCOAMENTO DA ÁGUA
  - PONTO DE FORÇA
  - PONTO DE ÁGUA
  - QUADRO DE FORÇA
  - VALVULA GBC SOLDAVEL, REF. DANFOSS (DIAMETRO TUBULAÇÃO)
  - ELETRODUTO "4" PARA COMANDO VRF
  - REDE FRIGORÍGENA - TUBULAÇÃO DE COBRE
  - TUBULAÇÃO PVC 3/4"

- NOTAS**
- 01 - VERIFICAR MEDIDAS NO LOCAL
  - 02 - A ALIMENTAÇÃO ELÉTRICA DOS EVAPORADORES DEVERÁ PASSAR PARALELA À TUBULAÇÃO FRIGORÍGENA, EM ELETRODUTOS ZINCADOS E SERÃO EM CABOS FLEXÍVEIS DO TIPO PP xφ4.0mm² (BITOLA MÍNIMA).
  - 03 - TODOS OS PONTOS DE FORÇA INDICADOS NO PROJETO SERÃO A CARGO DO CONTRATANTE E DEVERÃO SER PROTEGIDOS POR DISJUNTORES CLASSE C, DEVERÃO TER SOBRIA MÍNIMA DE 2m PARA EVITAR EMENDAS.
  - 04 - AS UNIDADES CONDENSADORAS, EXAUSTORES E VENTILADORES, DEVERÃO TER AMORTECEDOR DE VIBRAÇÃO.
  - 05 - EXECUTAR ISOLAMENTO TÉRMICO, COM TUBO DE BORRACHA ELASTOMÉRICA DE 19mm DE ESPESURA (REF. AF ARMAFLEX) NA LINHA DE LÍQUIDO E SUÇÃO, E REVESTIR AS ÁREAS EXTERNAS COM ALUMÍNIO CORRUGADO CONFORME DETALHE.
  - 06 - TODAS AS ESPECIFICAÇÕES TÉCNICAS FORAM BASEADAS NAS NORMAS ASHRAE E NO CATÁLOGO DO FABRICANTE TOSHIBA.
  - 07 - SERVIÇOS DE FURAÇÃO, RECOMPOSIÇÃO, PINTURA, PLATAFORMAS ESTRUTURA METÁLICAS, ESCADA MARINHEIRO, DRENO E PONTOS DE FORÇA NOS PONTOS INDICADOS AO LADO DOS EQUIPAMENTOS FICARÃO A CARGO DO RESPONSÁVEL PELAS OBRAS CIVIS.
  - 08 - EM CADA UNIDADE EVAPORADORA DEVERÃO SER INSTALADAS VÁLVULA ESFERA DANFOSS, MODELO GBC, NAS LINHAS DE LÍQUIDO E SUÇÃO, CONFORME DETALHE.

**Tabela de revisão**

Data da revisão	Número da revisão	Descrição da revisão
04/03/2021	01	DESAÇÃO FINAL - PROJETO DEFINITIVO

PROPRIETÁRIO: ALESA QUEIROZ  
PROJETO LOCAL: RESERVA ALESA QUEIROZ  
AV. PAULO GRANADO, Nº 1938, BARRIO GÁVIA, URB. MARINHEIRO  
ASSINATURAS:  
PROPRIETÁRIO: ALESA QUEIROZ  
RESP. TÉCNICO: FERNANDO PEREIRA QUEIROZ - UENL - 148610  
CONTEÚDO: PROJETO DEFINITIVO - HVAC  
AR CONDICIONADO, 1º-PAVIMENTO

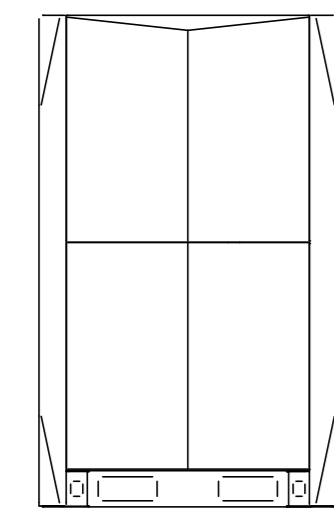
ESCALA: 1/50  
DATA: 04/03/2021  
FOLHA: FL02

Tam. Folha: A0  
Entrada em: 05/03/2021 13:02:22

# Piping Diagram

Project Name:Residência Aleida Queiroz  
System Name:SISTEMA 01

MDV-V160W/DCN1



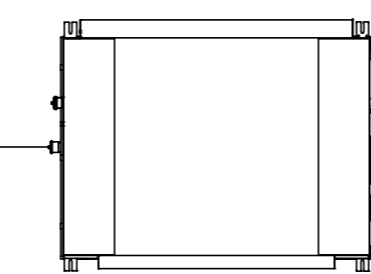
P1  $\varnothing$  3/8,  $\varnothing$  3/4

B1

P3  $\varnothing$  5/8,  $\varnothing$  3/8

P2  $\varnothing$  5/8,  $\varnothing$  3/8

UE-01  
MI2-160T1DHN1



TC:13,26 kW/SC:10,61 kW/HC:15,14 kW  
ESPACO GOURMET 0,00(0,0%)/0,00(0,0%)/0,00(0,0%) kW

B2

P4  $\varnothing$  1/2,  $\varnothing$  1/4

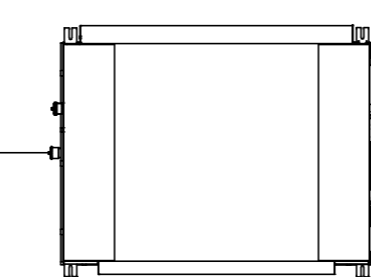
P5  $\varnothing$  5/8,  $\varnothing$  3/8

UE-02  
MI2-36GDHN1



TC:2,98 kW/SC:2,07 kW/HC:3,56 kW  
CLOSET 01 0,00(0,0%)/0,00(0,0%)/0,00(0,0%) kW

UE-03  
MI2-80T1DHN1



TC:6,63 kW/SC:5,27 kW/HC:8,01 kW  
SUITE 01 (ALEIDA) 0,00(0,0%)/0,00(0,0%)/0,00(0,0%) kW

## Branch list

SYMBOL	MODEL
B1	FQZHN-02D
B2	FQZHN-01D

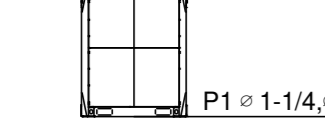
## Pipe list

SYMBOL	LIQUID	GAS	LENGTH
P1	$\varnothing$ 3/8	$\varnothing$ 7/8	30.0m
P2	$\varnothing$ 3/8	$\varnothing$ 5/8	1.1m
P3	$\varnothing$ 3/8	$\varnothing$ 5/8	5.0m
P4	$\varnothing$ 1/4	$\varnothing$ 1/2	1.0m
P5	$\varnothing$ 3/8	$\varnothing$ 5/8	4.0m

## Piping Diagram

Project Name:Residência Aleida Queiroz  
System Name:SISTEMA 02

MV6-560WV2GN1



P1  $\varnothing$  1-1/4,  $\varnothing$  3/4

B1

P2  $\varnothing$  1-1/8,  $\varnothing$  5/8

P3  $\varnothing$  5/8,  $\varnothing$  3/8

B2

P4  $\varnothing$  1/2,  $\varnothing$  1/4

P5  $\varnothing$  1-1/8,  $\varnothing$  5/8

B4

P6  $\varnothing$  5/8,  $\varnothing$  3/8

P7  $\varnothing$  1-1/8,  $\varnothing$  1/2

B5

P8  $\varnothing$  1/2,  $\varnothing$  1/4

P9  $\varnothing$  1-1/8,  $\varnothing$  1/2

B6

P10  $\varnothing$  3/4,  $\varnothing$  1/2

P11  $\varnothing$  1-1/8,  $\varnothing$  1/2

B7

P12  $\varnothing$  1/2,  $\varnothing$  1/4

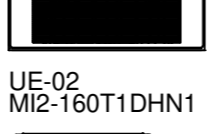
P13  $\varnothing$  1-1/8,  $\varnothing$  1/2

B8

P14  $\varnothing$  7/8,  $\varnothing$  1/2

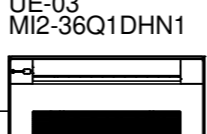
P15  $\varnothing$  5/8,  $\varnothing$  3/8

UE-01  
MI2-36Q1DHN1



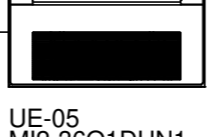
TC:2,76 kW/SC:1,91 kW/HC:3,51 kW  
SUITE 04 0,00(0,0%)/0,00(0,0%)/0,00(0,0%) kW

UE-02  
MI2-160T1DHN1



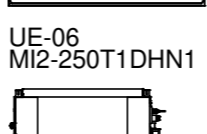
TC:12,23 kW/SC:9,79 kW/HC:14,90 kW  
ESPACO GOURMET 0,00(0,0%)/0,00(0,0%)/0,00(0,0%) kW

UE-03  
MI2-36Q1DHN1



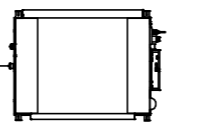
TC:2,75 kW/SC:1,90 kW/HC:3,50 kW  
SUITE 03 0,00(0,0%)/0,00(0,0%)/0,00(0,0%) kW

UE-04  
MI2-36Q1DHN1



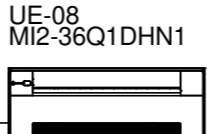
TC:4,17 kW/SC:2,64 kW/HC:5,33 kW  
SUITE 05 0,00(0,0%)/0,00(0,0%)/0,00(0,0%) kW

UE-05  
MI2-36Q1DHN1



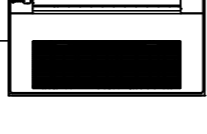
TC:2,71 kW/SC:1,88 kW/HC:3,45 kW  
SUITE 02 0,00(0,0%)/0,00(0,0%)/0,00(0,0%) kW

UE-06  
MI2-250T1DHN1



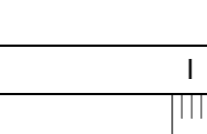
TC:18,70 kW/SC:14,91 kW/HC:22,26 kW  
SALA DE ESTAR 0,00(0,0%)/0,00(0,0%)/0,00(0,0%) kW

UE-07  
MI2-30T1DHN1



TC:5,97 kW/SC:4,75 kW/HC:7,70 kW  
HOME CINEMA 0,00(0,0%)/0,00(0,0%)/0,00(0,0%) kW

UE-08  
MI2-36Q1DHN1



TC:2,79 kW/SC:1,93 kW/HC:3,54 kW  
HOME OFFICE 0,00(0,0%)/0,00(0,0%)/0,00(0,0%) kW

UE-09  
MI2-71Q1DHN1



TC:5,51 kW/SC:3,64 kW/HC:7,08 kW  
COZINHA 0,00(0,0%)/0,00(0,0%)/0,00(0,0%) kW

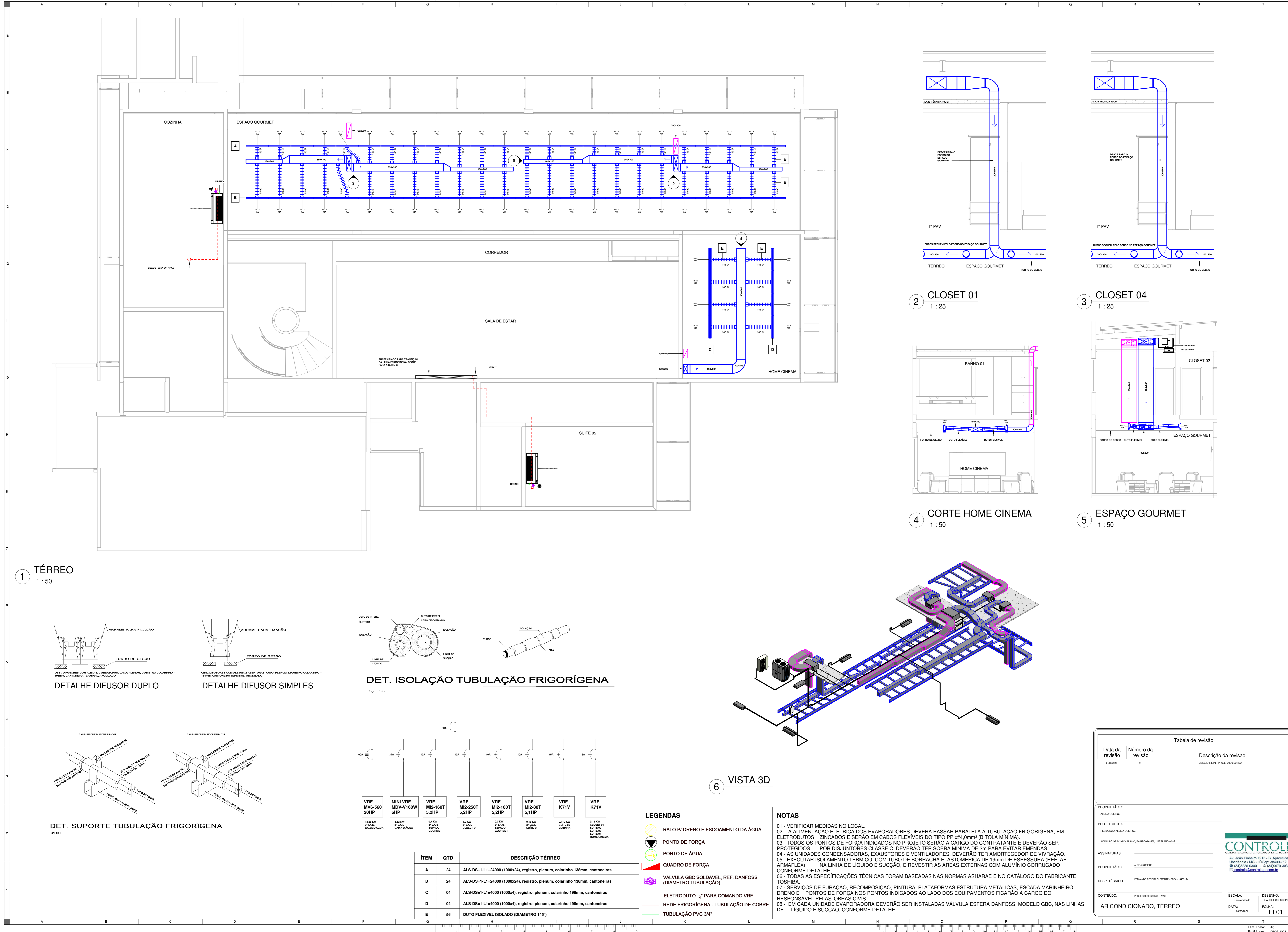
### Branch list

SYMBOL	MODEL
B1	FQZHN-03D
B2	FQZHN-03D
B3	FQZHN-01D
B4	FQZHN-03D
B5	FQZHN-03D
B6	FQZHN-03D
B7	FQZHN-03D
B8	FQZHN-03D

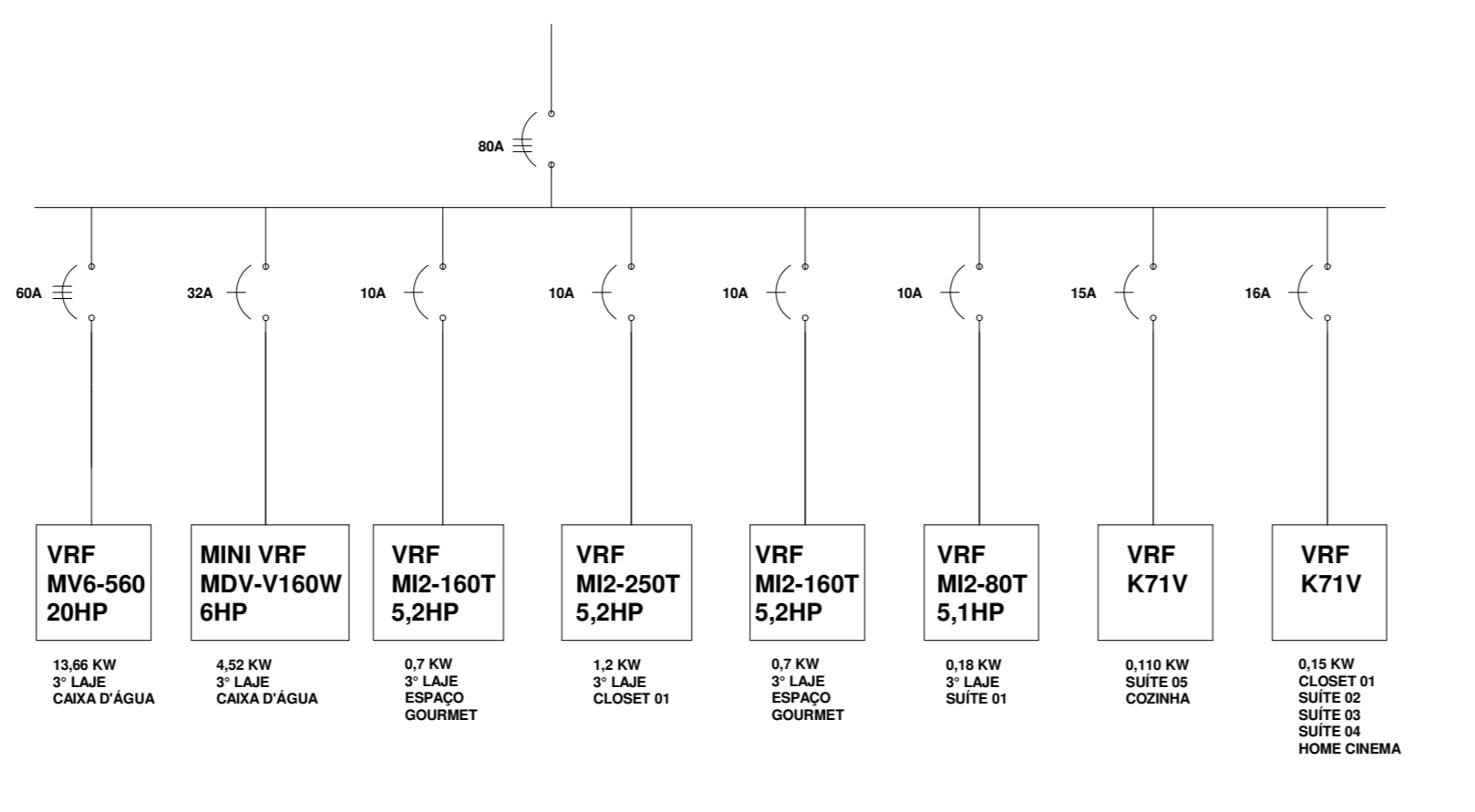
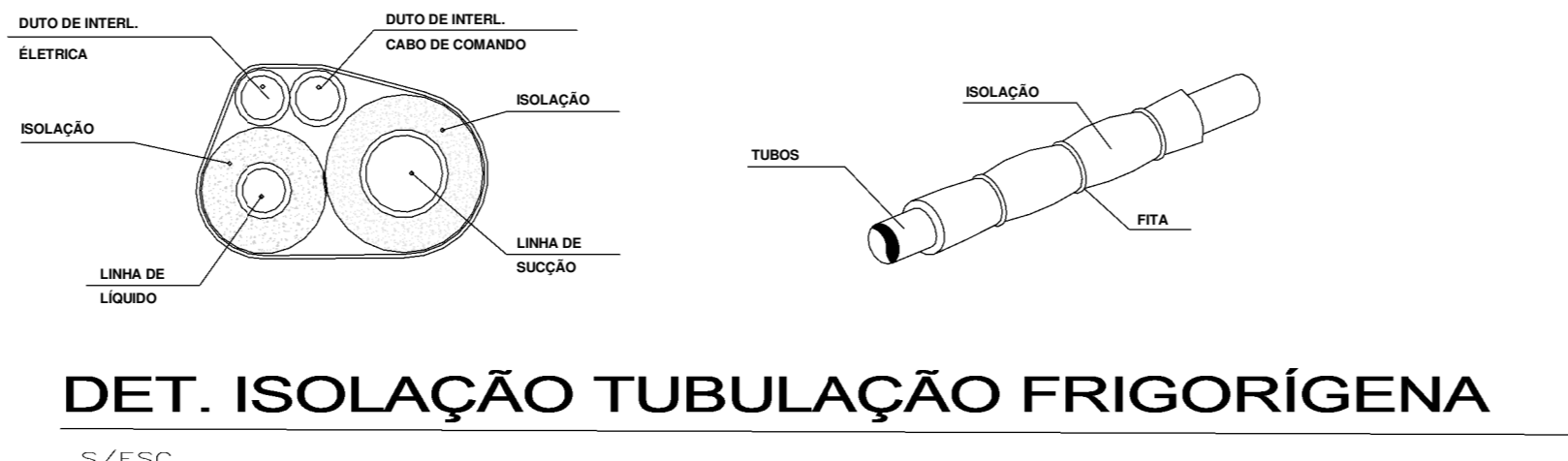
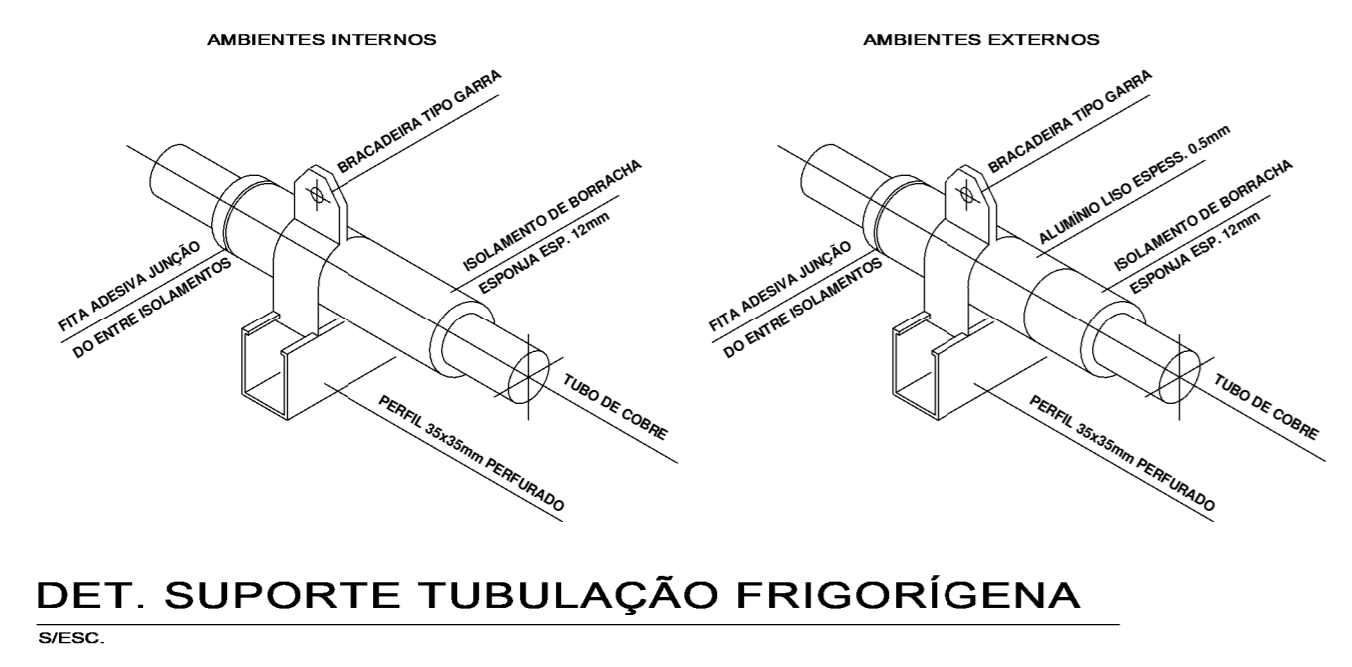
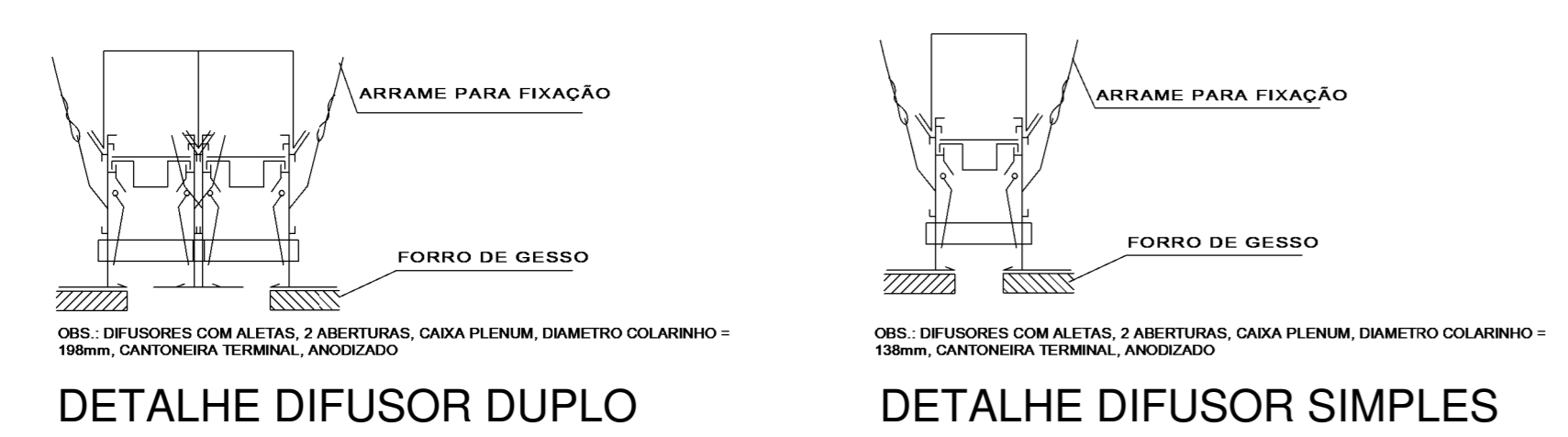
### Pipe list

SYMBOL	LIQUID	GAS	LENGTH
P1	$\varnothing$ 3/4	$\varnothing$ 1-1/4	9.0m
P2	$\varnothing$ 5/8	$\varnothing$ 1-1/8	6.1m
P3	$\varnothing$ 3/8	$\varnothing$ 5/8	2.0m
P4	$\varnothing$ 1/4	$\varnothing$ 1/2	6.0m
P5	$\varnothing$ 5/8	$\varnothing$ 1-1/8	1.0m
P6	$\varnothing$ 3/8	$\varnothing$ 5/8	6.3m
P7	$\varnothing$ 1/2	$\varnothing$ 1-1/8	1.0m
P8	$\varnothing$ 1/4	$\varnothing$ 1/2	4.8m
P9	$\varnothing$ 1/2	$\varnothing$ 1-1/8	5.4m
P10	$\varnothing$ 1/2	$\varnothing$ 3/4	16.0m
P11	$\varnothing$ 1/2	$\varnothing$ 1-1/8	3.6m
P12	$\varnothing$ 1/4	$\varnothing$ 1/2	4.0m
P13	$\varnothing$ 1/2	$\varnothing$ 1-1/8	4.2m
P14	$\varnothing$ 1/2	$\varnothing$ 7/8	3.5m
P15	$\varnothing$ 3/8	$\varnothing$ 5/8	4.5m
P16	$\varnothing$ 1/4	$\varnothing$ 1/2	6.0m
P17	$\varnothing$ 3/8	$\varnothing$ 5/8	7.5m

Tabela de revisão		
Data da revisão	Número da revisão	Descrição da revisão
04/03/2021	01	EMISSÃO INICIAL - PROJETO EXECUTIVO
<b>PROPRIETÁRIO:</b> ALEIDA QUEIROZ <b>PROJETO LOCAL:</b> RESIDENCIA ALEIDA QUEIROZ AV PAULO GRACINDO, Nº1000, BARRIO GÁVEA, UBERLÂNDIA/MG <b>ASSINATURAS:</b> PROPRIETÁRIO: ALEIDA QUEIROZ RESP. TÉCNICO: FERNANDO PEREIRA CLEMENTE - CREA - 144551-0 <b>CONTEÚDO:</b> PROJETO EXECUTIVO - HVAC <b>ESCALA:</b> <b>DESENHO:</b> GABRIEL SCHULGIN <b>FOLHA:</b> FL03		
<b>DIAGRAMA DE LINHA FRIGORÍGENA</b>		



1 TÉRREO  
1 : 50

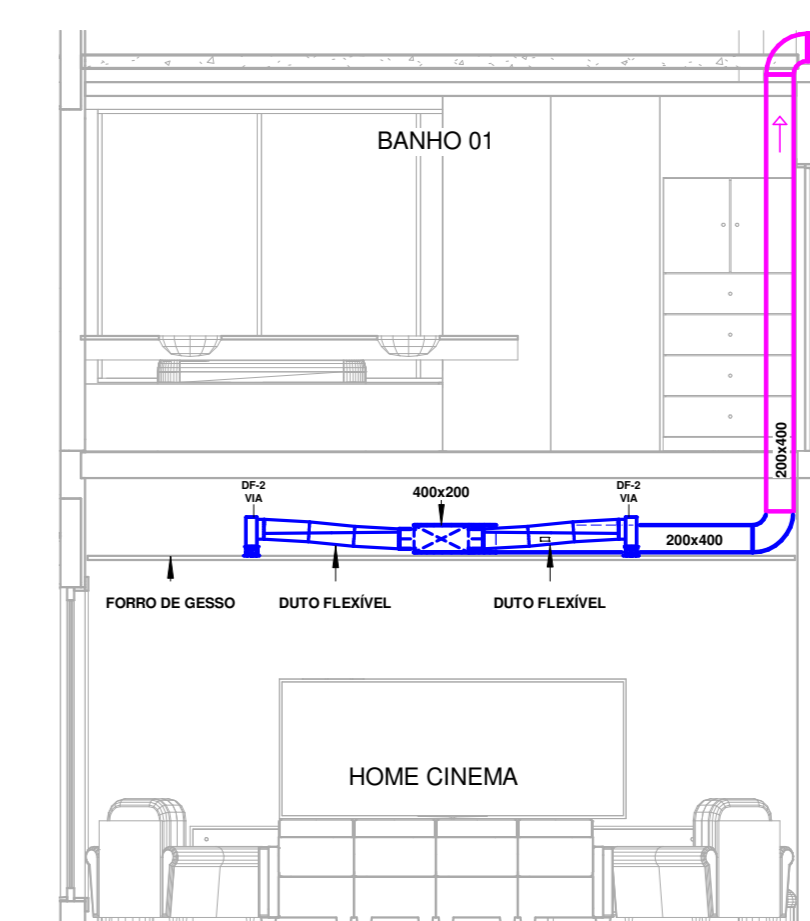


ÍTEM	QTD	DESCRIÇÃO TÉRREO
A	24	ALS-DS-1-L1=24000 (1000x24), registro, plenum, colarinho 138mm, cantoneiras
B	24	ALS-DS-1-L1=24000 (1000x24), registro, plenum, colarinho 138mm, cantoneiras
C	04	ALS-DS-1-L1=4000 (1000x4), registro, plenum, colarinho 198mm, cantoneiras
D	04	ALS-DS-1-L1=4000 (1000x4), registro, plenum, colarinho 198mm, cantoneiras
E	56	DUTO FLEXÍVEL ISOLADO (DIÂMETRO 145)

- LEGENDAS**
- RALO P/ DRENO E ESCOAMENTO DA ÁGUA
  - PONTO DE FORÇA
  - PONTO DE ÁGUA
  - QUADRO DE FORÇA
  - VALVULA GBC SOLDÁVEL, REF. DANFOSS (DIÂMETRO TUBULAÇÃO)
  - ELETRODUTO 3/4" PARA COMANDO VRF
  - REDE FRIGORÍGENA - TUBULAÇÃO DE COBRE
  - TUBULAÇÃO PVC 3/4"

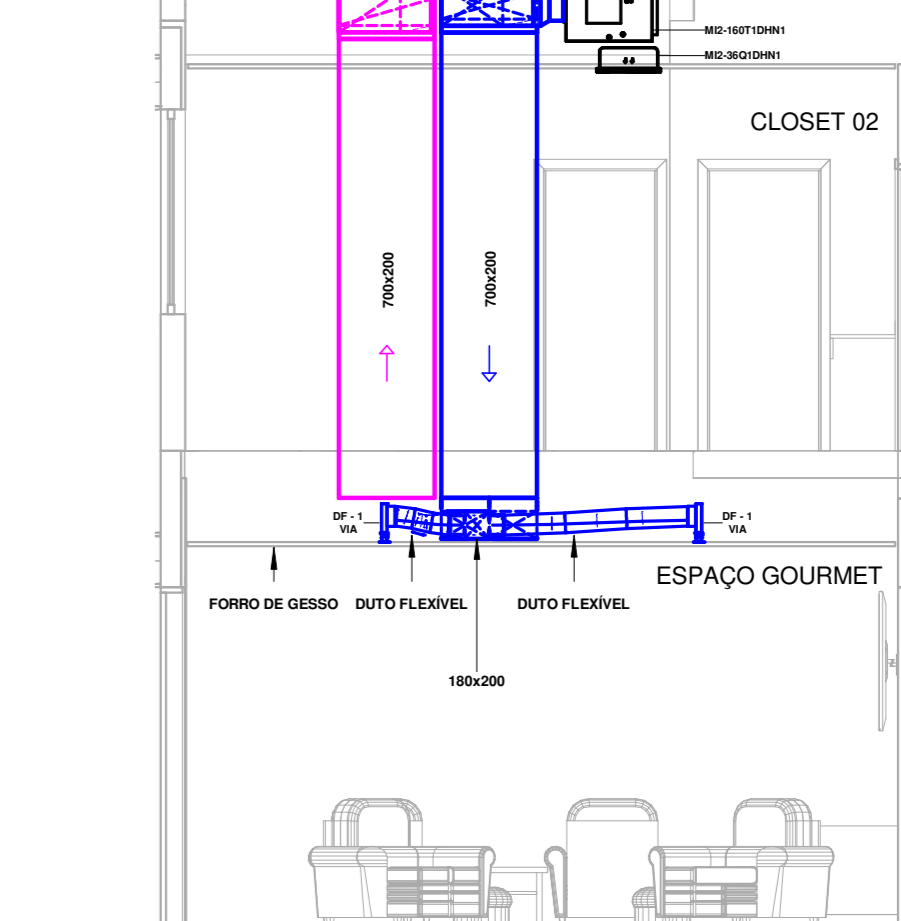
- NOTAS**
- VERIFICAR MEDIDAS NO LOCAL.
  - A ALIMENTAÇÃO ELÉTRICA DOS EVAPORADORES DEVERÁ PASSAR PARALELA À TUBULAÇÃO FRIGORÍGENA, EM ELETRODUTOS ZINCADOS E SERÃO EM CABOS FLEXÍVEIS DO TIPO PP x4,0mm² (BITOLA MÍNIMA).
  - TODOS OS PONTOS DE FORÇA INDICADOS NO PROJETO SERÃO A CARGO DO CONTRATANTE E DEVERÃO SER PROTEGIDOS POR DISJUNTORES CLASSE C, DEVERÃO TER SOBRA MÍNIMA DE 2m PARA EVITAR EMENDAS.
  - AS UNIDADES CONDENSADORAS, EXAUSTORES E VENTILADORES, DEVERÃO TER AMORTECEDOR DE VIBRAÇÃO.
  - EXECUTAR ISOLAMENTO TÉRMICO, COM TUBO DE BORRACHA ELASTOMÉRICA DE 19mm DE ESPESURA (REF. AF ARMAFLEX) NA LINHA DE LÍQUIDO E SUÇÃO, E REVESTIR AS ÁREAS EXTERNAS COM ALUMÍNIO CORRUGADO CONFORME DETALHE.
  - TODAS AS ESPECIFICAÇÕES TÉCNICAS FORAM BASEADAS NAS NORMAS ASHRAE E NO CATALOGO DO FABRICANTE TOSHIBA.
  - SERVIÇOS DE FURAÇÃO, RECOMPOSIÇÃO, PINTURA, PLATAFORMAS ESTRUTURA METÁLICAS, ESCADA MARINHEIRO, DRENO E PONTOS DE FORÇA NOS PONTOS INDICADOS AO LADO DOS EQUIPAMENTOS FICARÃO À CARGO DO RESPONSÁVEL PELAS OBRAS CIVIS.
  - EM CADA UNIDADE EVAPORADORA DEVERÃO SER INSTALADAS VÁLVULA ESPERA DANFOSS, MODELO GBC, NAS LINHAS DE LÍQUIDO E SUÇÃO, CONFORME DETALHE.

2 CLOSET 01  
1 : 25



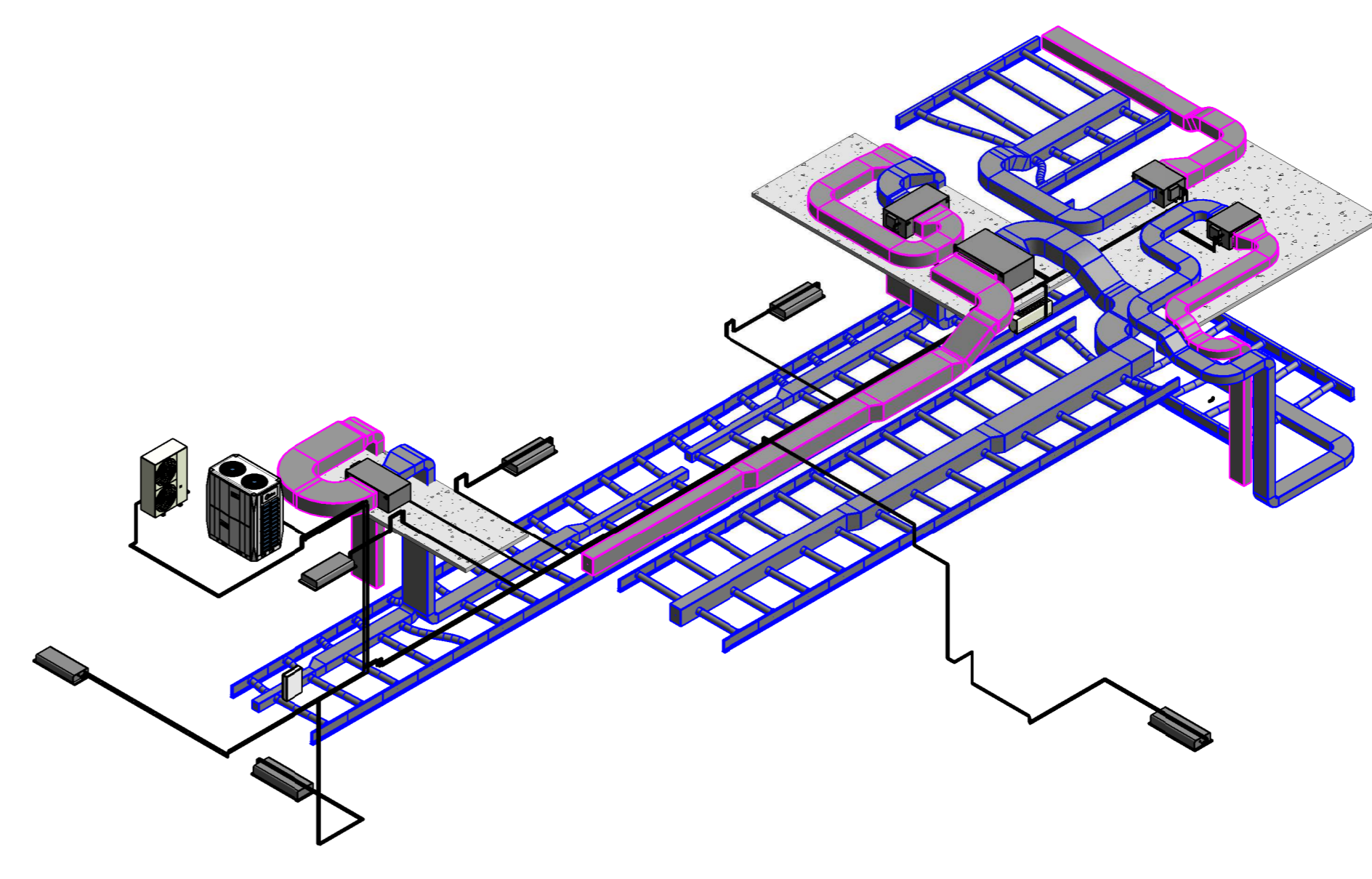
4 CORTE HOME CINEMA  
1 : 50

3 CLOSET 04  
1 : 25



5 ESPAÇO GOURMET  
1 : 50

6 VISTA 3D



**Tabela de revisão**

Data da revisão	Número da revisão	Descrição da revisão
04/03/2021	01	EMISSÃO INICIAL - PROJETO EXECUTIVO

PROPRIETÁRIO: ALBERTO DANFOS  
PROJETADORA: RESERVA ALBERTO DANFOS  
ASSINATURAS: ALBERTO DANFOS  
RESP. TÉCNICO: FERNANDO FERREIRA GILBERTO, CREA - 148310-0  
CONTEÚDO: PROJETO EXECUTIVO - HVAC  
AR CONDICIONADO, TÉRREO

ESCALA: 1:50  
FOLHA: 01/01  
DESENHO: DANFOS  
FOLHA: 01/01

**CONTROLE**  
CUMPRIMENTO E EFETIVIDADE DE OBRAS  
Av. João Pinheiro 1915 - B. Apanzadeiro  
Londrina - PR - CEP: 86050-712  
(34) 3225-0300 - (34) 9979-3033  
controle@controlepr.com.br