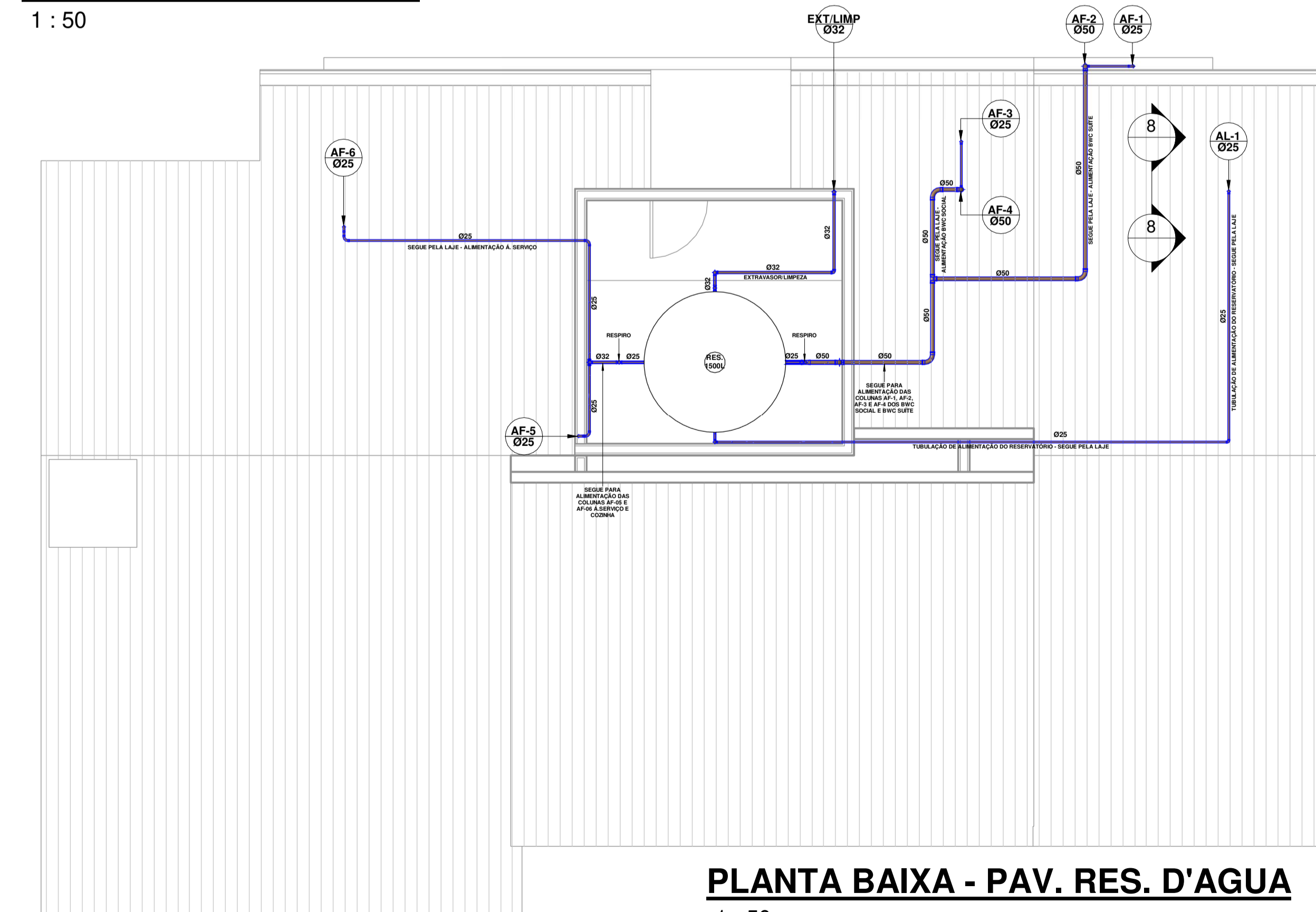


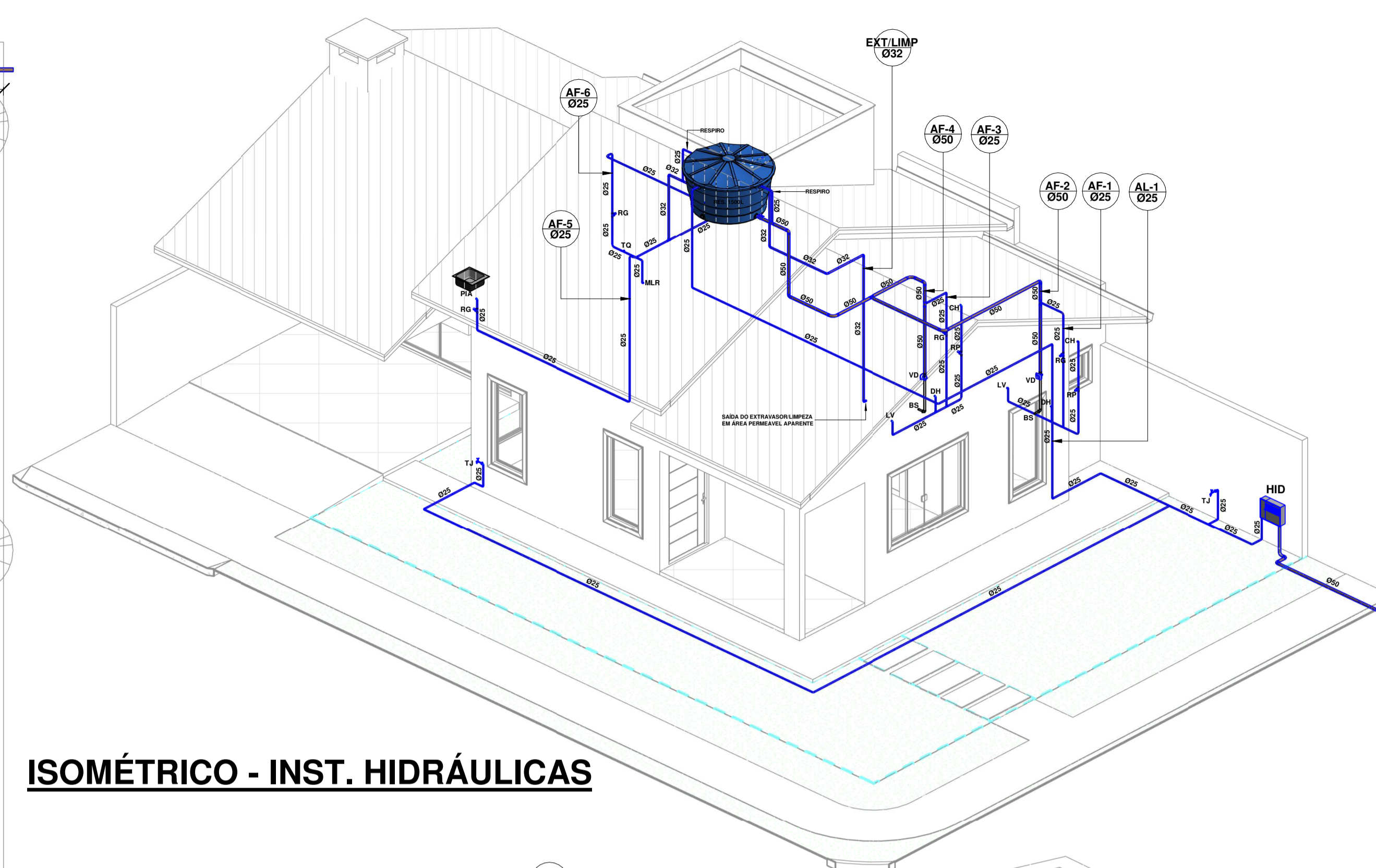
PLANTA BAIXA TÉRREO

1 : 50

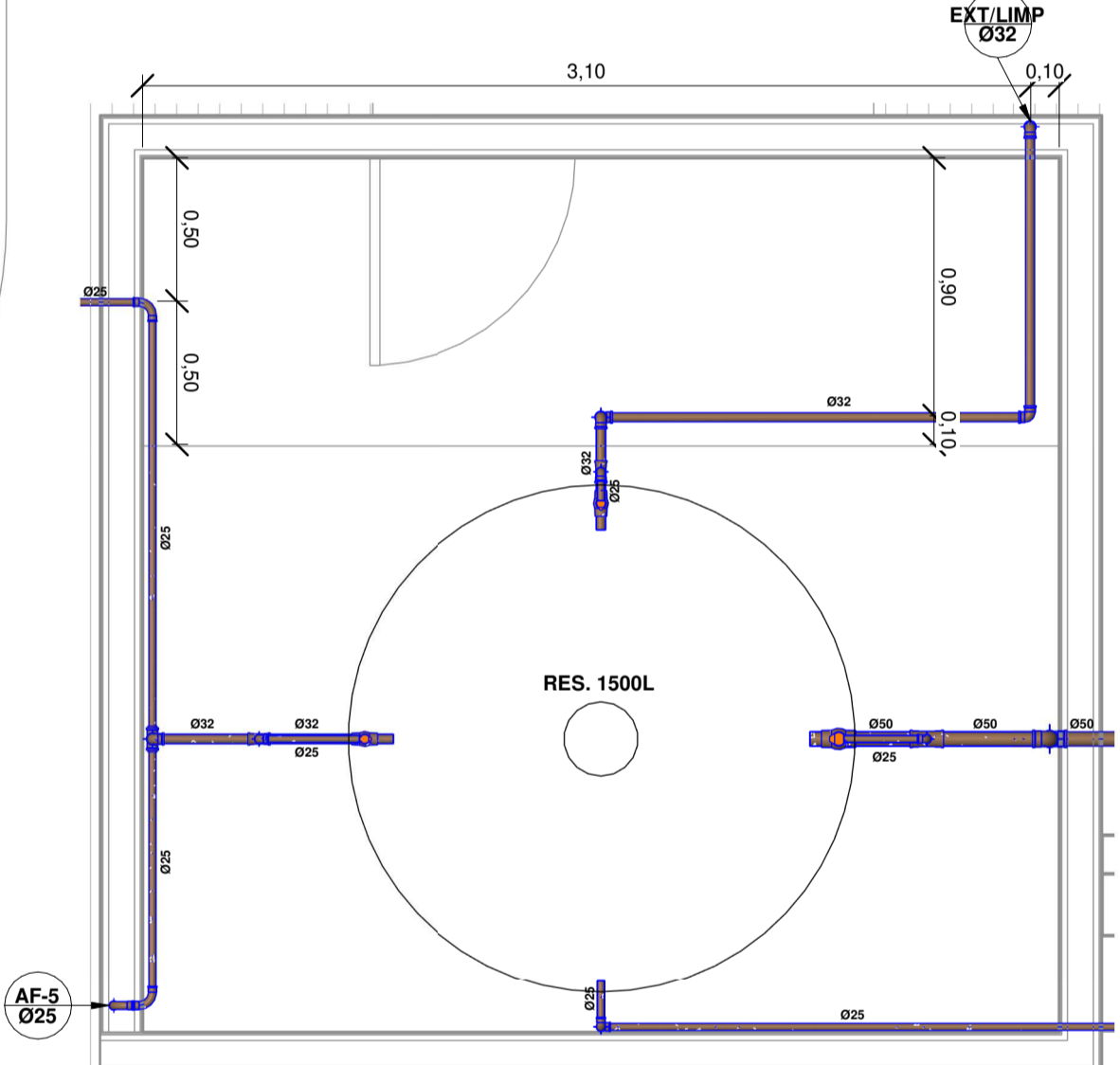


PLANTA BAIXA - PAV. RES. D'ÁGUA

1 : 50

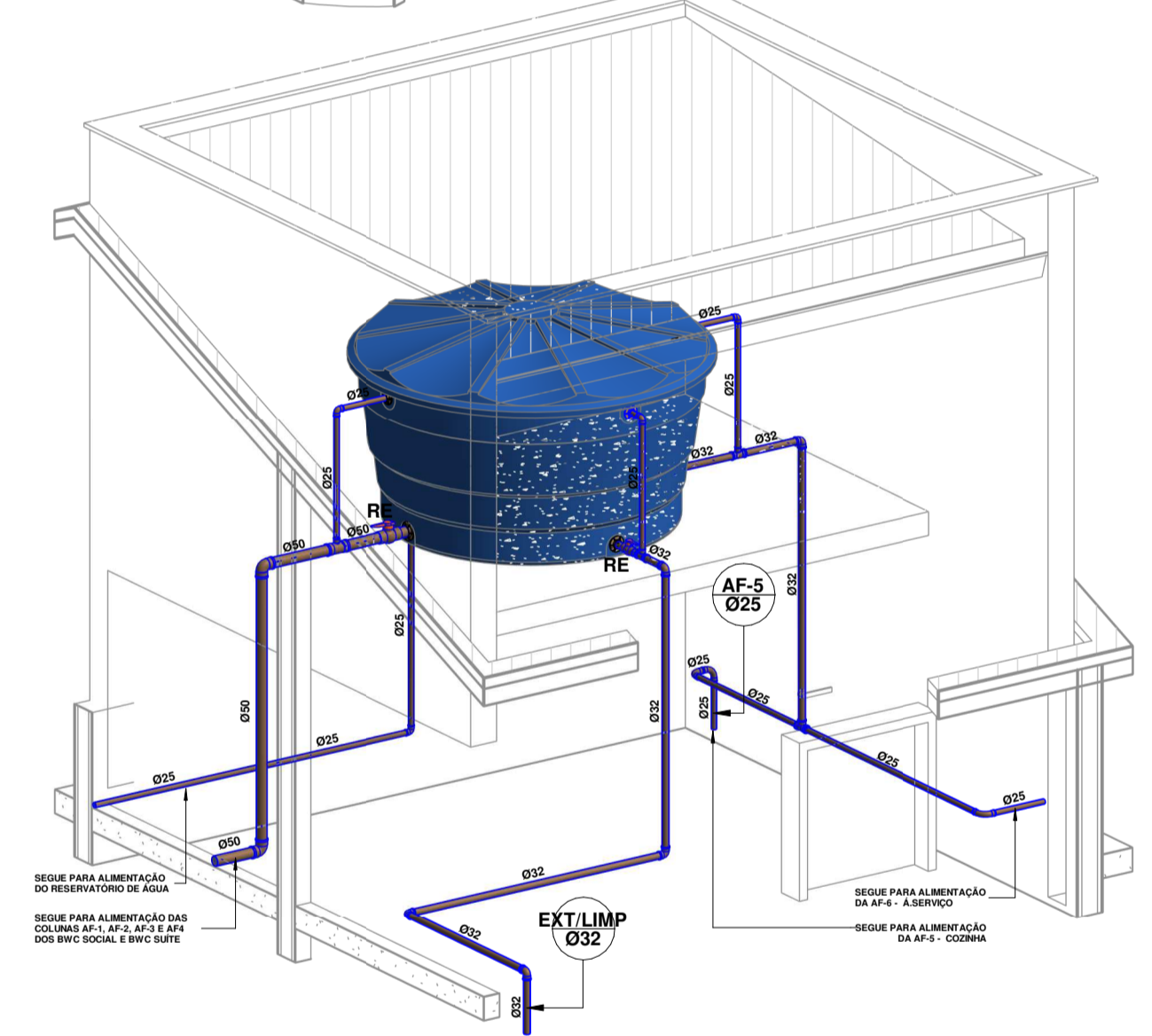


ISOMÉTRICO - INST. HIDRÁULICAS

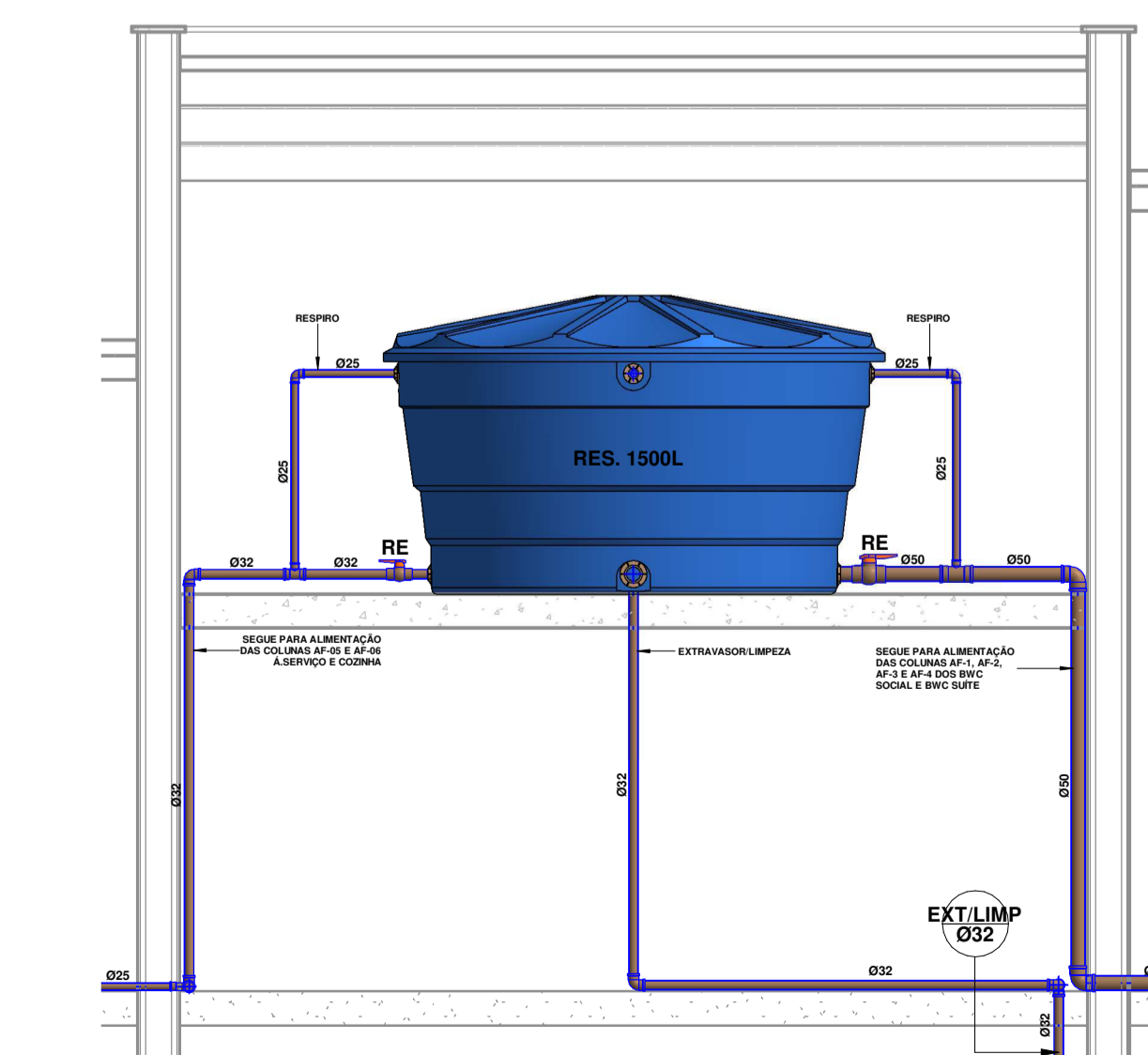


PLANTA BAIXA - RES. D'ÁGUA

1 : 25

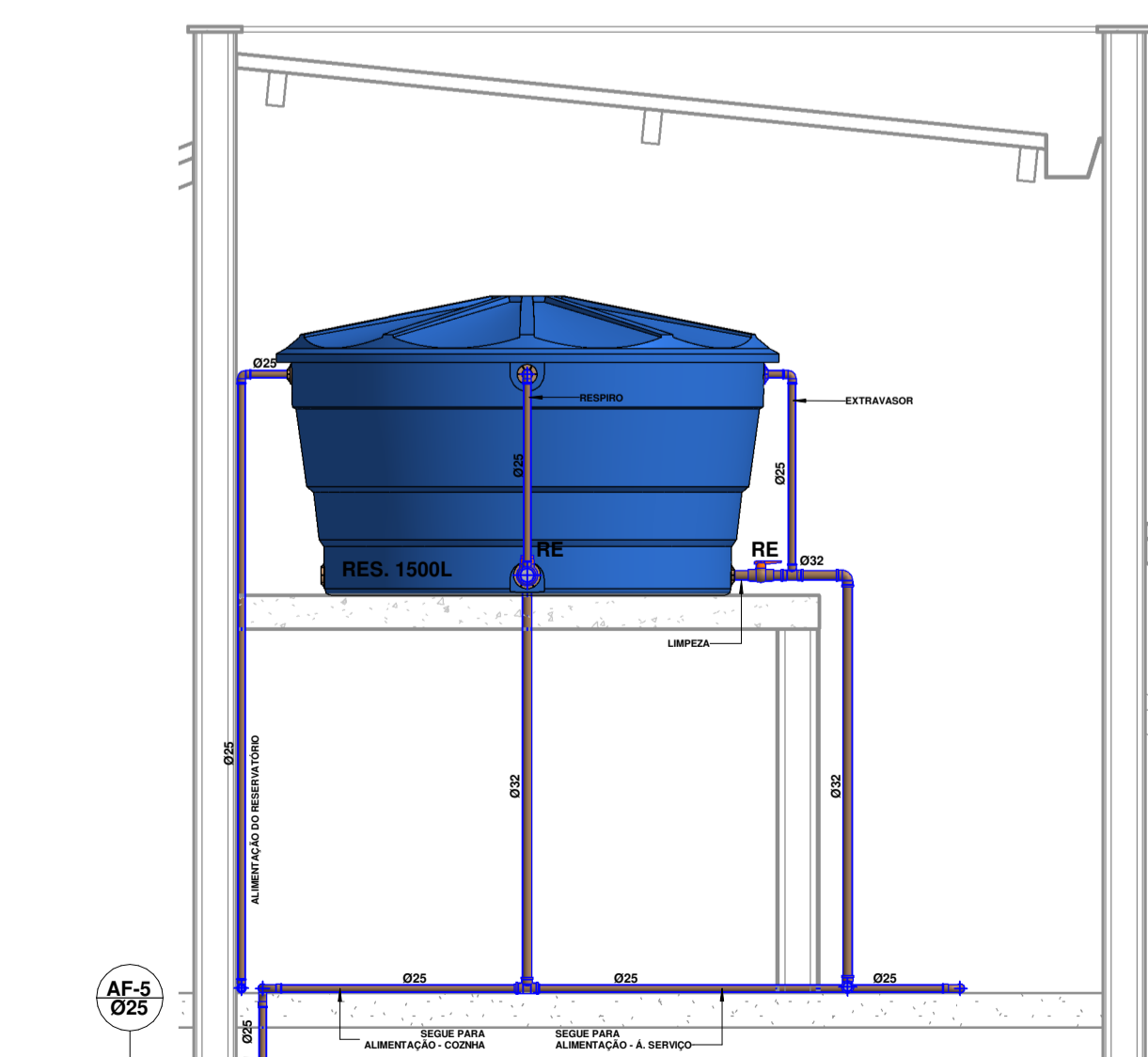


ISOMÉTRICO - RES. D'ÁGUA



VISTA FRONTAL - RES. D'ÁGUA

1 : 25



VISTA LATERAL - RES. D'ÁGUA

1 : 25

LEGENDA:

- TUBULAÇÃO PVC BRANCO SN - ESGOTO PRIMÁRIO
- TUBULAÇÃO PVC BRANCO SN - ESGOTO SECUNDÁRIO
- TUBULAÇÃO PVC BRANCO SN - VENTILAÇÃO ESGOTO
- TUBULAÇÃO PVC BRANCO SN - ESGOTO COM GORDURA
- TUBULAÇÃO PVC BRANCO SN - ÁGUAS PLUVIAIS
- TUBULAÇÃO PVC MARROM - ÁGUA FRIA
- TQ-nn - TUBO DE QUEDA DE ESGOTO PRIMÁRIO
nn: número da coluna
xx: diâmetro nominal da coluna
- CV-nn - COLUNA DE VENTILAÇÃO
nn: número da coluna
xx: diâmetro nominal da coluna
- TG-nn - TUBO DE QUEDA DE GORDURA
nn: número da coluna
xx: diâmetro nominal da coluna
- AP-nn - TUBO DE QUEDA DE ÁGUAS PLUVIAIS
nn: número da coluna
xx: diâmetro nominal da coluna
- AL-nn - COLUNA DE ALIMENTAÇÃO ÁGUA FRIA
nn: número da coluna
xx: diâmetro nominal da coluna
- AF-nn - COLUNA DE ÁGUA FRIA
nn: número da coluna
xx: diâmetro nominal da coluna
- EXTLIMP - COLUNA DO EXTRAVASOR / LIMPEZA
xx: diâmetro nominal da coluna
- ⊗ - POSIÇÃO DO ITEM NA LISTA DE MATERIAIS

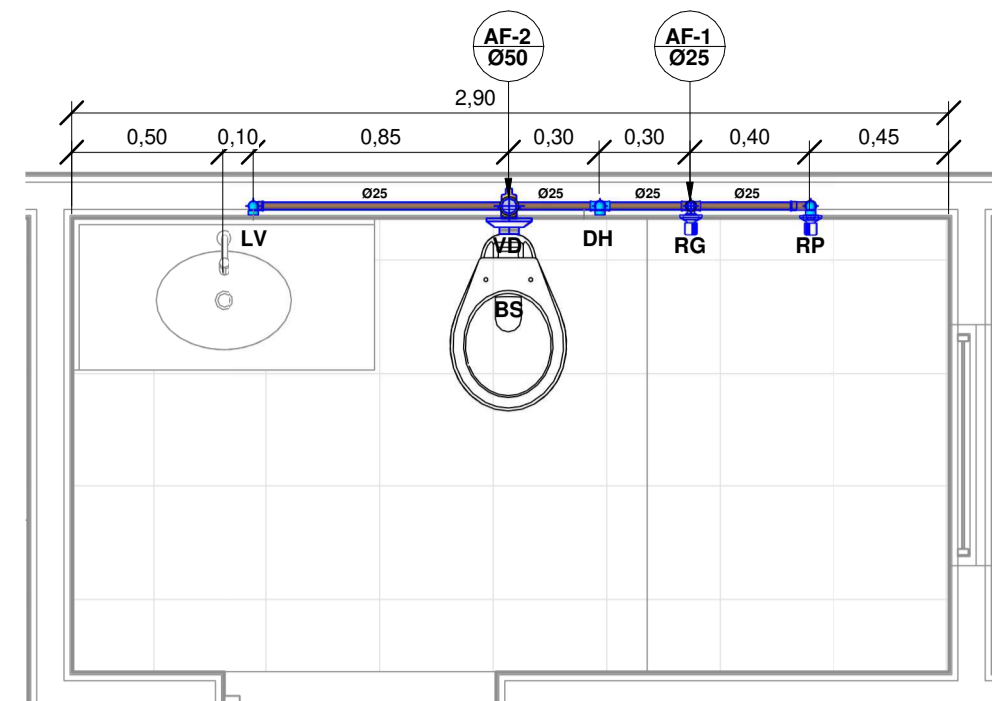
ABREVIACÕES:

- BS - BACIA SANITÁRIA
- VD - VALVULA DE DESCARGA HYDRA
- LV - LAVATORIO
- CH - CHUVEIRO
- TQ - TANGUE
- MLR - MÁQUINA DE LAVAR ROUPAS
- DH - DUCHA HIGIÊNICA
- CS - CAIXA SIFONADA
- RS - RALO SECO
- TJ - TORNEIRA DE JARDIM
- RG - REGISTRO DE GAVETA
- RP - REGISTRO DE PRESSÃO
- RE - REGISTRO DE ESFERA
- CG - CAIXA DE GORDURA PEQUENA
- CI - CAIXA DE INSPEÇÃO
- CA - CAIXA DE AREIA
- CS - CAIXA DE SABÃO
- HID - HIDRÔMETRO
- RES - RESERVATÓRIO DE ÁGUA

NOTAS:

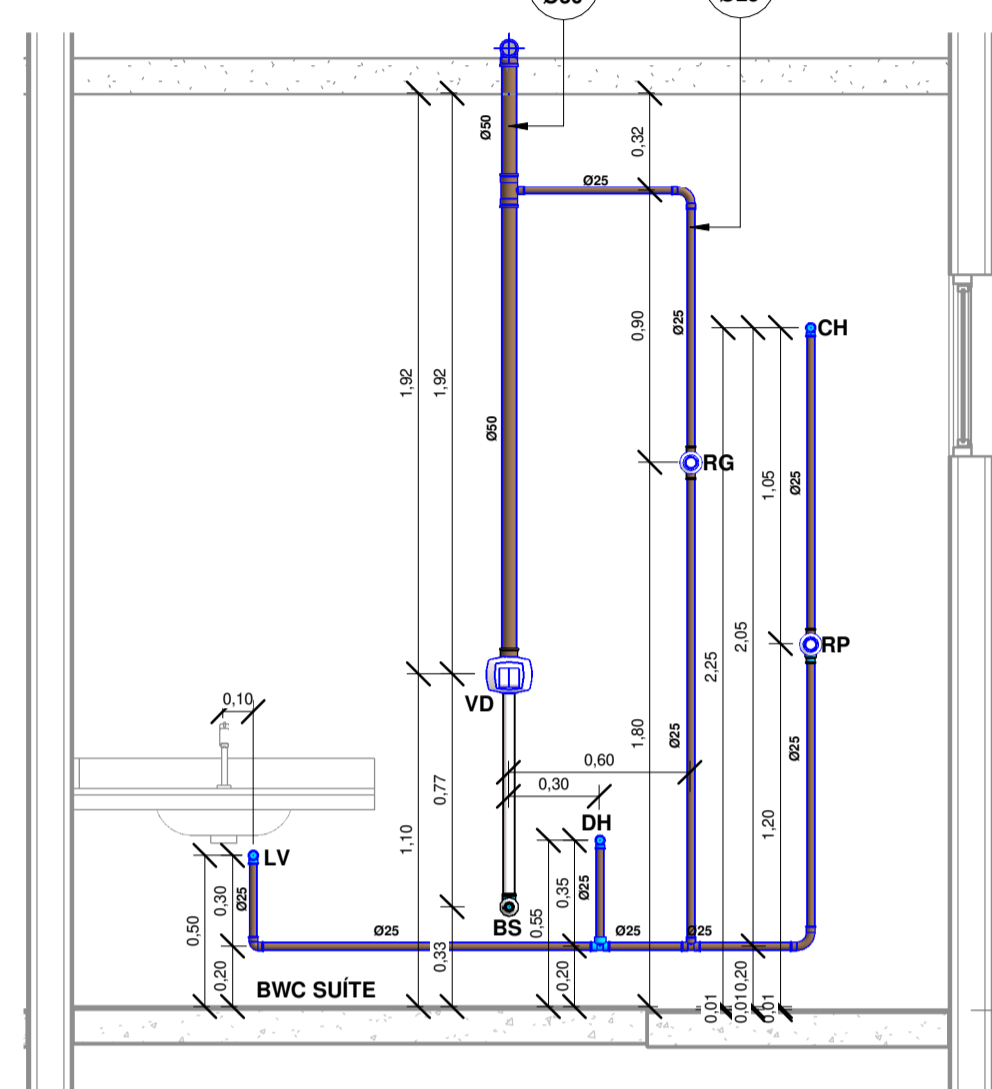
- 1 - DIMENSÕES E DIÂMETROS EM MILÍMETROS, EXCETO ONDE INDICADO CONTRÁRIO.
- 2 - NOS TRECHOS HORIZONTAIS DAS TUBULAÇÕES DE ESGOTO SANITÁRIO RECOMENDAM-SE AS SEGUINTES DECLIVIDADES MÍNIMAS:
-2% PARA TUBULAÇÕES COM DIÂMETRO NOMINAL IGUAL OU INFERIOR A 75mm;
-1% PARA TUBULAÇÕES COM DIÂMETRO NOMINAL IGUAL OU SUPERIOR A 100mm.
- 3 - UTILIZAR ANÉIS DE BORRACHA NAS CONEXÕES DE ESGOTO.
- 4 - PROIBIDO UTILIZAR FOGO NAS TUBULAÇÕES.
- 5 - OS TERMINAIS DE VENTILAÇÃO DOS TUBOS DE VENTILAÇÃO DEVERÃO PASSAR 30CM ACIMA DO TELhado.
- 6 - UTILIZAR DISPOSITIVO ANTI-ESPUMA NA CAIXA SIFONADA DA ÁREA DE SERVIÇO.
- 7 - A TUBULAÇÃO DO EXTRAVASOR DO RESERVATÓRIO DE ÁGUA FRIA DEVE TER UM DIÂMETRO IMEDIATAMENTE SUPERIOR AO DO ABASTECIMENTO.
- 8 - TODAS AS TUBULAÇÕES EXPOSTAS DEVERÃO SER FIXADAS COM BRACADEIRA.
- 9 - TODAS AS SAÍDAS PARA CONSUMO DAS TUBULAÇÕES DE ÁGUA FRIA DEVERÃO SER DO TIPO SOLDÁVEL AZUL COM BUCHA DE LATÃO.
- 10 - A BASE DO RESERVATÓRIO DEVERÁ TER UMA SUPERFÍCIE LISA, NIVELADA E ISENTA DE SLUEIRA OU MATERIAS PONTIAGUDOS. A BASE DEVE TER RESISTÊNCIA COMPATÍVEL COM O PESO DA CAIXA CHEIA E DEVE SER MAIOR DO QUE A LARGURA DO FUNDO DA CAIXA.

APROVAÇÃO:	
PROJETO HIDROSSANITÁRIO	
TÍTULO: PROJETO RESIDENCIAL	
ASSUNTO: PLANTA BAIXA TÉRREO, PLANTA DE COBERTURA E RESERVATÓRIO DE ÁGUA - INSTALAÇÕES HIDRAULICA	
LOCAL: RUA 06, ESQUINA COM A ALAMEDA 05, LOTE 12, QUADRA 59, MARIÓPOLIS/PR	
PROPRIETÁRIO: IGOR HISTER LEITE CPF: 028.980.549-09	DATA: 08/03/2023
ÁREAS: RESPONSÁVEL TÉCNICO E AUTOR DO PROJETO: CHRISTIAN ARAÚJO ALVES ENG. CIVIL CREA - 1216483850	ESCALA: INDICADA
	DESENHO: ENG. SAMUEL COSTA
	FOLHA: 01/03



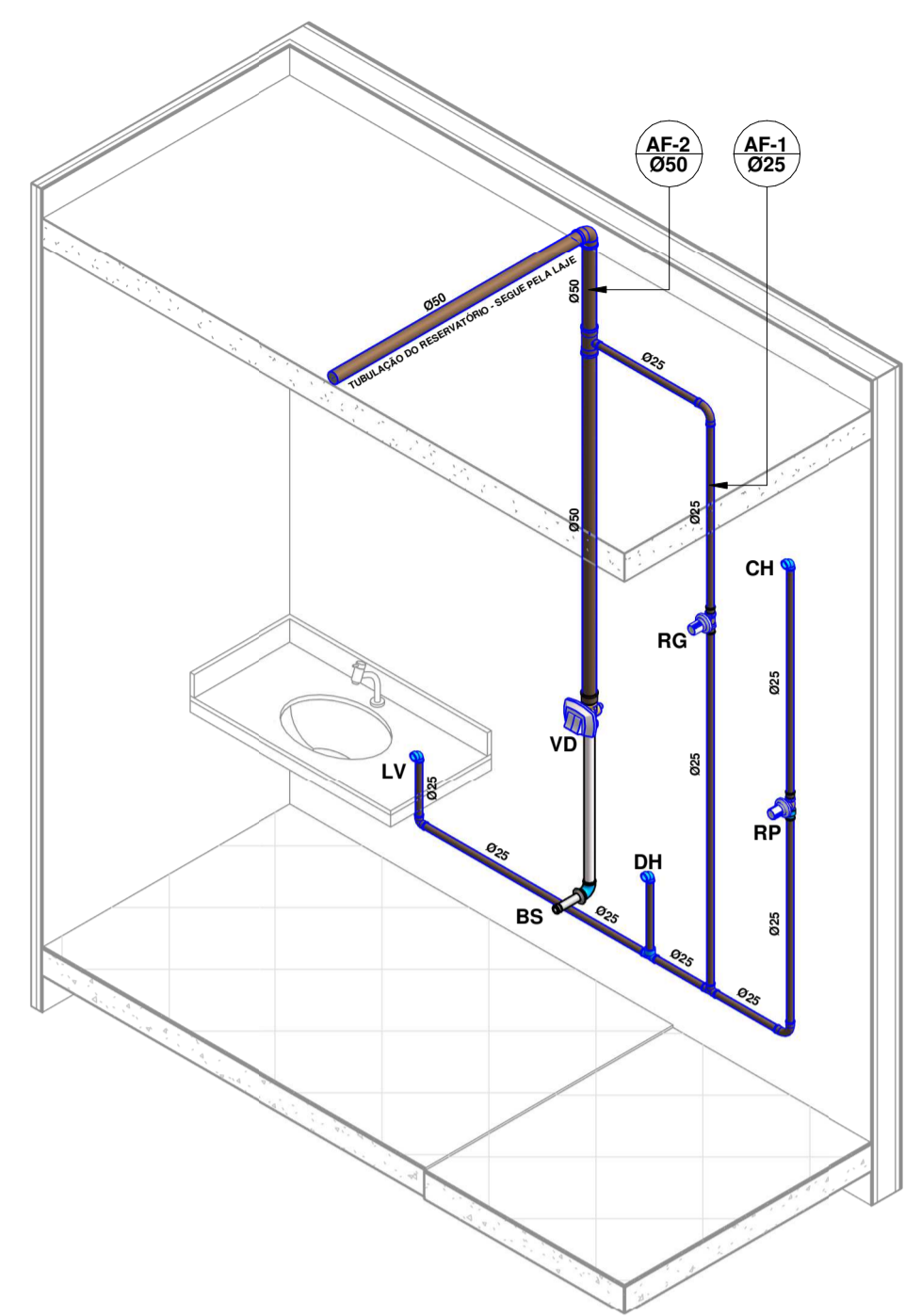
PLANTA BAIXA - BWC SUÍTE

1 : 25

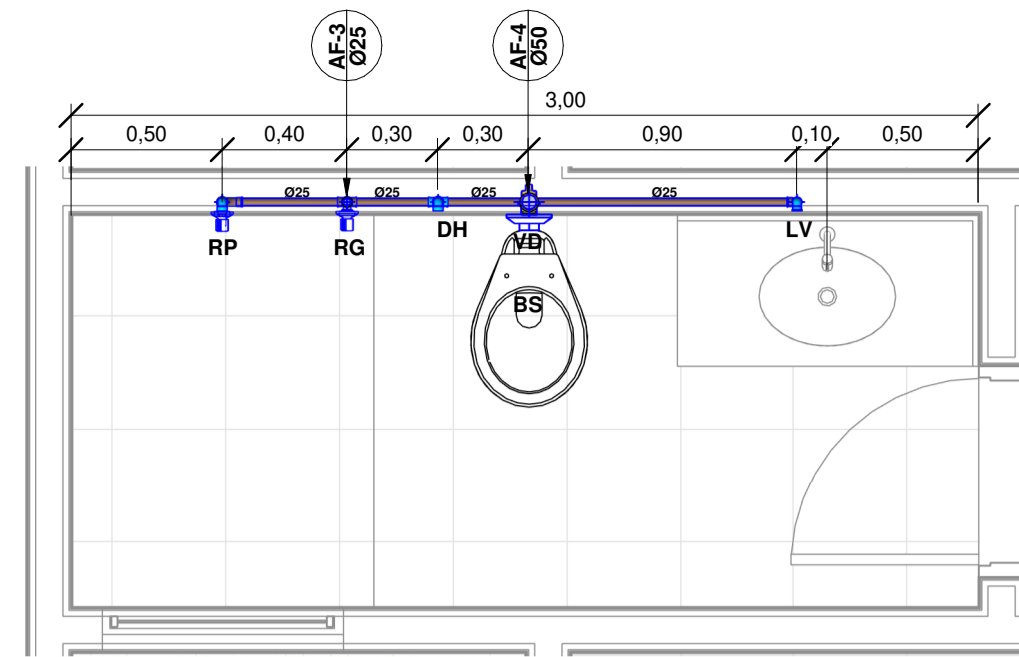


VISTA FRONTAL - BWC SUÍTE

1 : 25

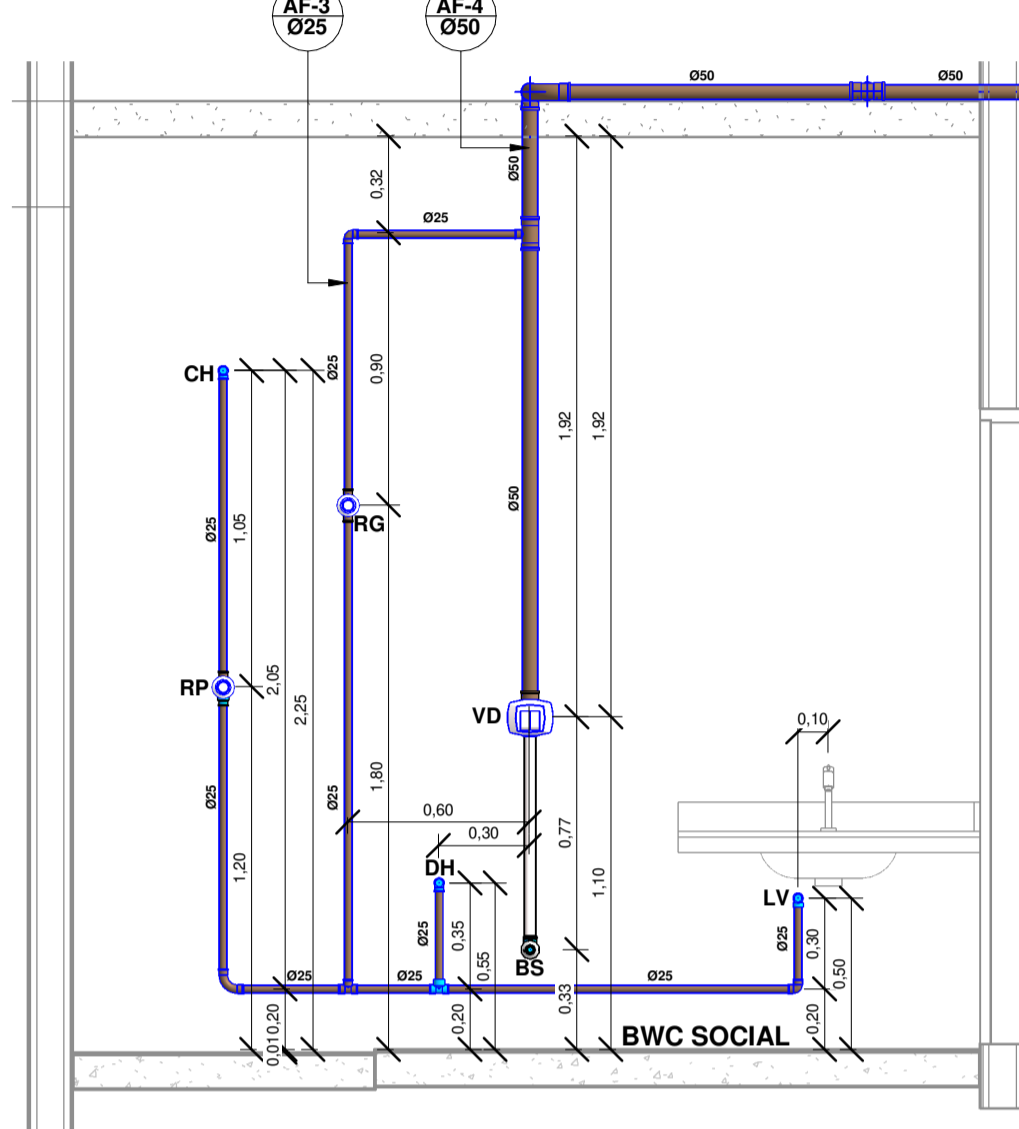


ISOMÉTRICO - BWC SUÍTE



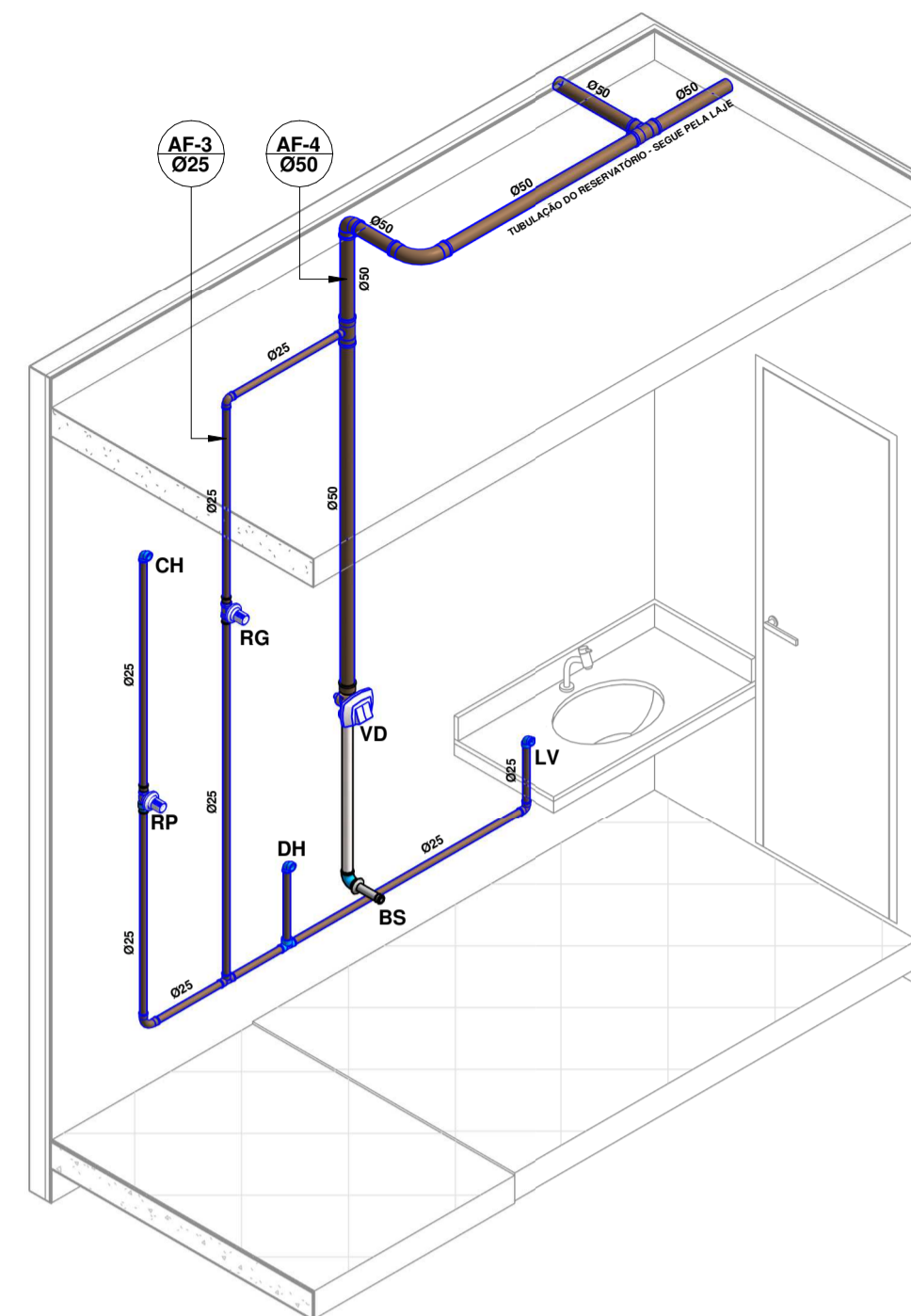
PLANTA BAIXA - BWC SOCIAL

1:25

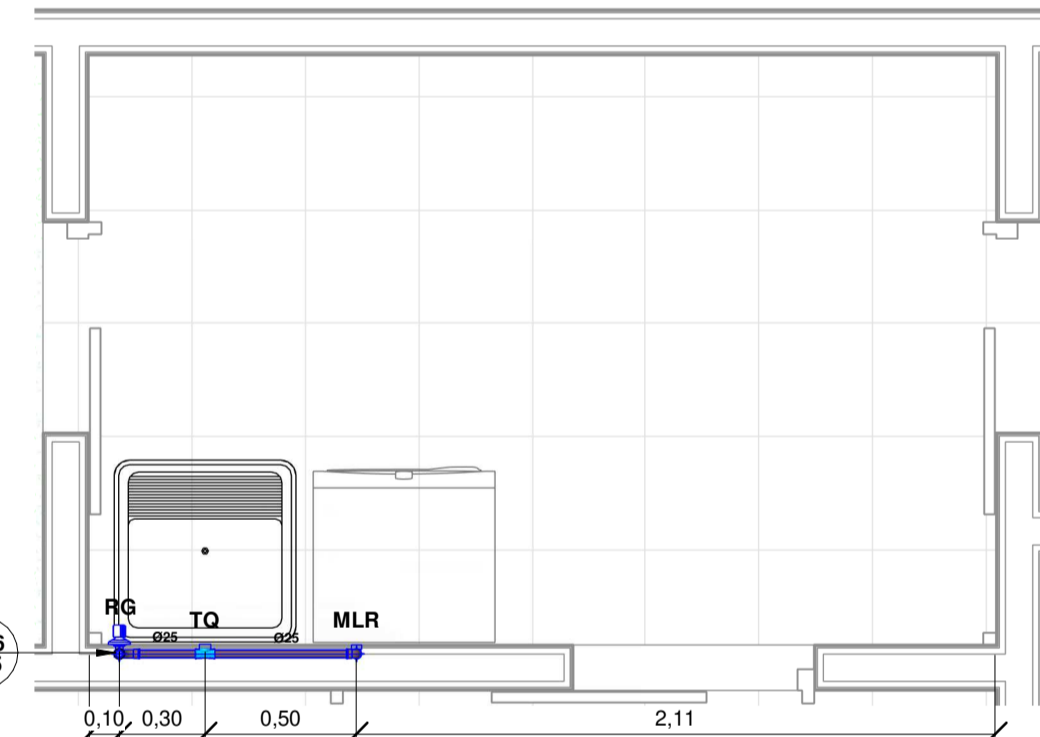


VISTA FRONTAL - BWC SOCIAL

1 : 25

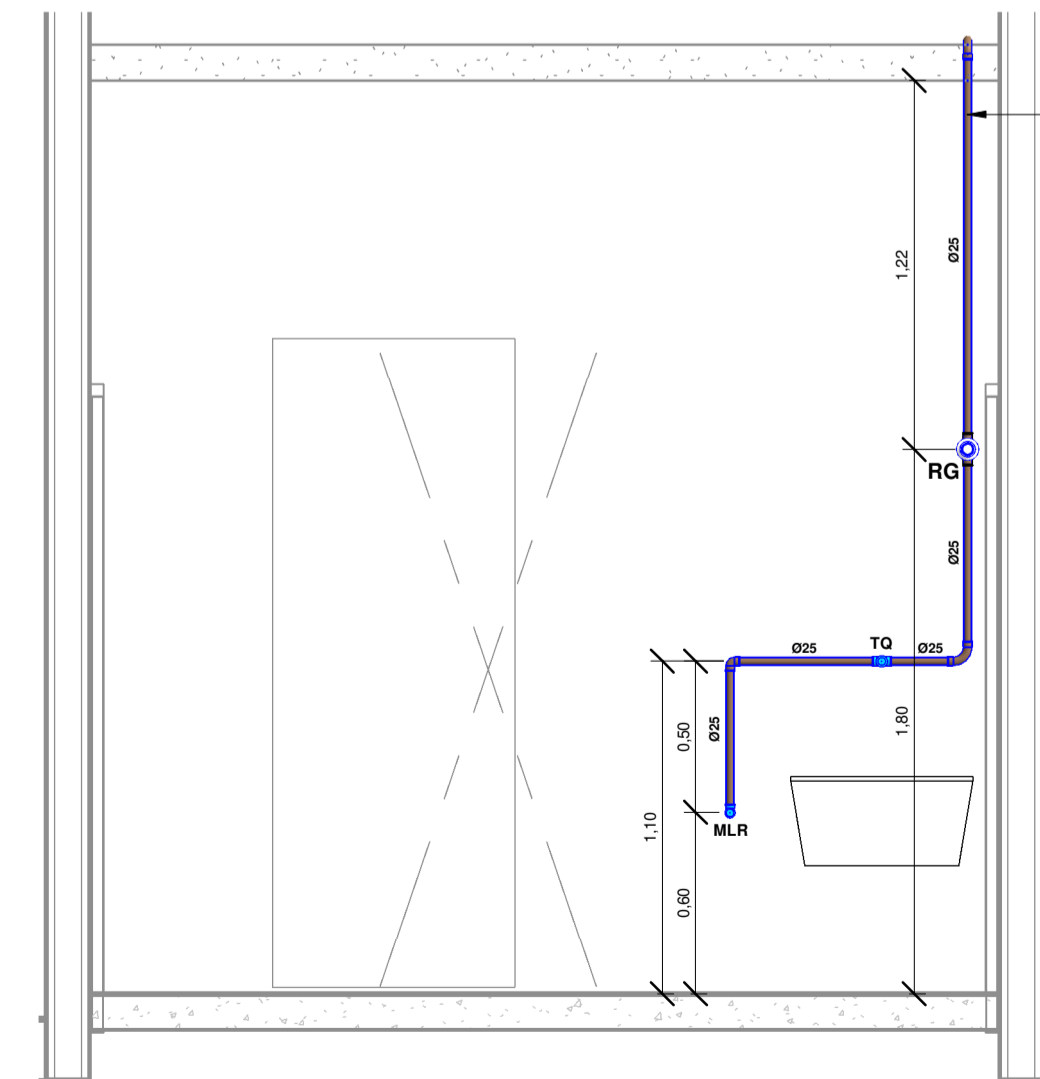


ISOMÉTRICO - BWC SOCIAL



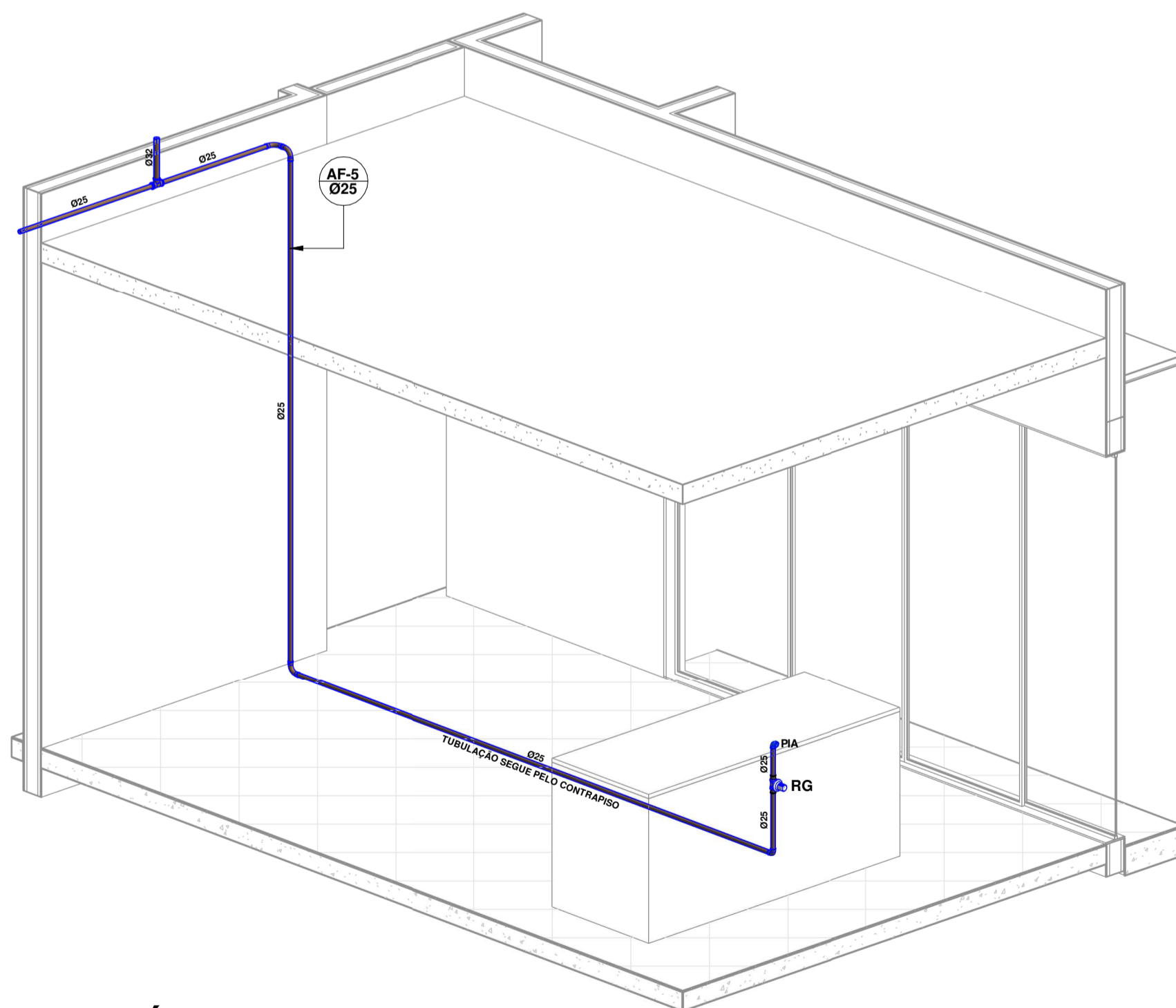
PLANTA BAIXA - Á. SERVIÇO

1 : 25

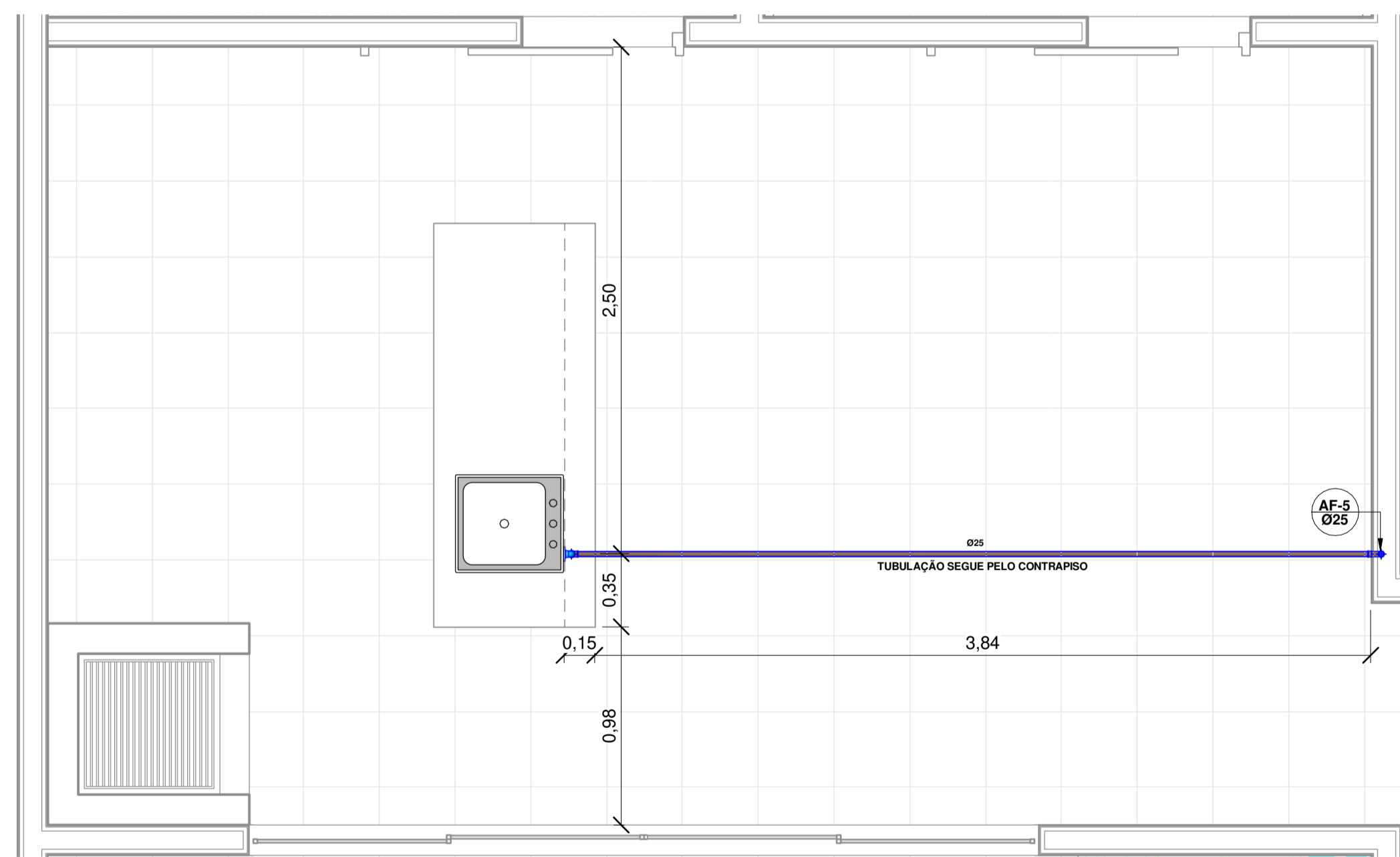


VISTA FRONTO - Á. SERVIÇO

1 : 25

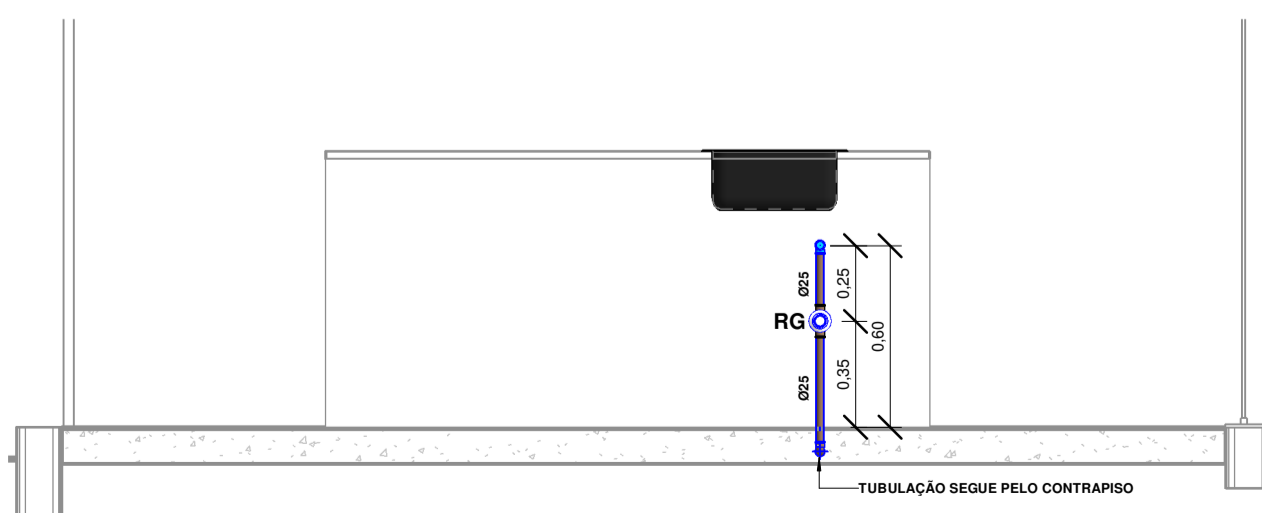


ISOMÉTRICO - COZINHA



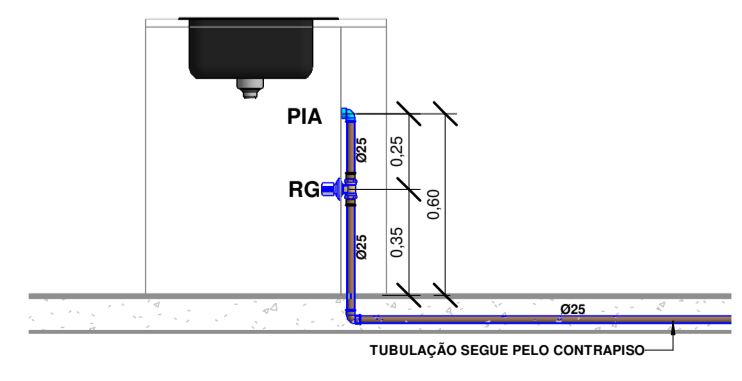
PLANTA BAIXA - COZINHA

1 : 25



VISTA FRONTAL - COZINHA

1 : 25



VISTA LATERAL - COZINHA

1 : 25

LEGENDA:

- TUBULAÇÃO PVC BRANCO SN - ESGOTO PRIMÁRIO
- TUBULAÇÃO PVC BRANCO SN - ESGOTO SECUNDÁRIO
- TUBULAÇÃO PVC BRANCO SN - VENTILAÇÃO ESGOTO
- TUBULAÇÃO PVC BRANCO SN - ESGOTO COM GORDURA
- TUBULAÇÃO PVC BRANCO SN - ÁGUAS PLUVIAIS
- TUBULAÇÃO PVC MARROM - ÁGUA FRIA
- TQ-nn - TUBO DE QUEDA DE ESGOTO PRIMÁRIO
nn: número da coluna
Øxx: diâmetro nominal da coluna
- CV-nn - COLUNA DE VENTILAÇÃO
nn: número da coluna
Øxx: diâmetro nominal da coluna
- TG-nn - TUBO DE QUEDA DE GORDURA
nn: número da coluna
Øxx: diâmetro nominal da coluna
- AP-nn - TUBO DE QUEDA DE ÁGUAS PLUVIAIS
nn: número da coluna
Øxx: diâmetro nominal da coluna
- AL-nn - COLUNA DE ALIMENTAÇÃO ÁGUA FRIA
nn: número da coluna
Øxx: diâmetro nominal da coluna
- AF-nn - COLUNA DE ÁGUA FRIA
nn: número da coluna
Øxx: diâmetro nominal da coluna
- EXTILMP - COLUNA DO EXTRAVASOR / LIMPEZA
Øxx: diâmetro nominal da coluna
- ⊗ - POSIÇÃO DO ITEM NA LISTA DE MATERIAIS

ABREVIações:

- BS - BACIA SANITÁRIA
- LV - VALVULA DE DESCARGA HYDRA
- LV - LAVATÓRIO
- CH - CHUVEIRO
- TQ - TANGUE
- MLR - MÁQUINA DE LAVAR ROUPAS
- DH - DUCHA HIGIÊNICA
- CS - CAIXA SIFONADA
- RS - RALO SECO
- TJ - TORNEIRA DE JARDIM
- RG - REGISTRO DE GAVETA
- RP - REGISTRO DE PRESSÃO
- RE - REGISTRO DE ESFERA
- CG - CAIXA DE GORDURA PEQUENA
- CI - CAIXA DE INSPEÇÃO
- CA - CAIXA DE AREIA
- CS - CAIXA DE SABÃO
- HID - HIDRÔMETRO
- RES - RESERVATÓRIO DE ÁGUA

NOTAS:

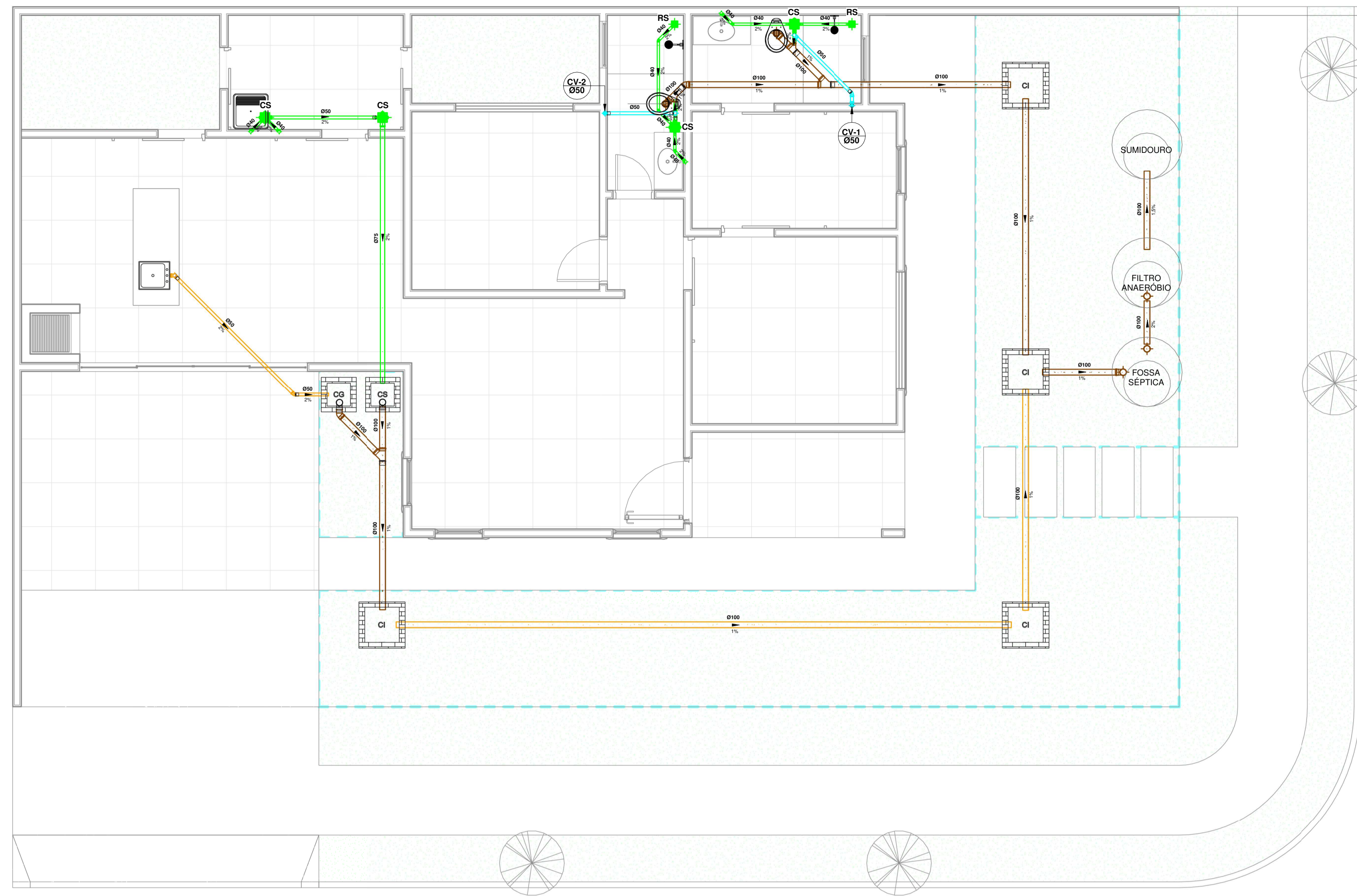
- 1 - DIMENSÕES E DIÂMETROS EM MILÍMETROS, EXCETO ONDE INDICADO CONTRÁRIO.
- 2 - NOS TRECHOS HORIZONTAIS DAS TUBULAÇÕES DE ESGOTO SANITÁRIO RECOMENDAM-SE AS SEGUINTES DECLIVIDADES MÍNIMAS:
-2% PARA TUBULAÇÕES COM DIÂMETRO NOMINAL IGUAL OU INFERIOR A 75mm;
-1% PARA TUBULAÇÕES COM DIÂMETRO NOMINAL IGUAL OU SUPERIOR A 100mm.
- 3 - UTILIZAR ANÉIS DE BORRACHA NAS CONEXÕES DE ESGOTO.
- 4 - PROIBIDO UTILIZAR FOGO NAS TUBULAÇÕES.
- 5 - OS TERMINAIS DE VENTILAÇÃO DOS TUBOS DE VENTILAÇÃO DEVERÃO PASSAR 30CM ACIMA DO TELhado.
- 6 - UTILIZAR DISPOSITIVO ANTI-ESPUMA NA CAIXA SIFONADA DA ÁREA DE SERVIÇO.
- 7 - A TUBULAÇÃO DO EXTRAVASOR DO RESERVATÓRIO DE ÁGUA FRIA DEVE TER UM DIÂMETRO IMEDIATAMENTE SUPERIOR AO DO ABASTECIMENTO.
- 8 - TODAS AS TUBULAÇÕES EXPOSTAS DEVERÃO SER FIXADAS COM BRACADEIRA.
- 9 - TODAS AS SAÍDAS PARA CONSUMO DAS TUBULAÇÕES DE ÁGUA FRIA DEVERÃO SER DO TIPO SOLDÁVEL AZUL COM BUCHA DE LATÃO.
- 10 - A BASE DO RESERVATÓRIO DEVERÁ TER UMA SUPERFÍCIE LISA, NIVELADA E ISENTA DE SUJEIRA OU MATERIAIS PONTAGUDOS. A BASE DEVE TER RESISTÊNCIA COMPATÍVEL COM O PESO DA CAIXA CHEIA E DEVE SER MAIOR DO QUE A LARGURA DO FUNDO DA CAIXA.

APROVAÇÃO:



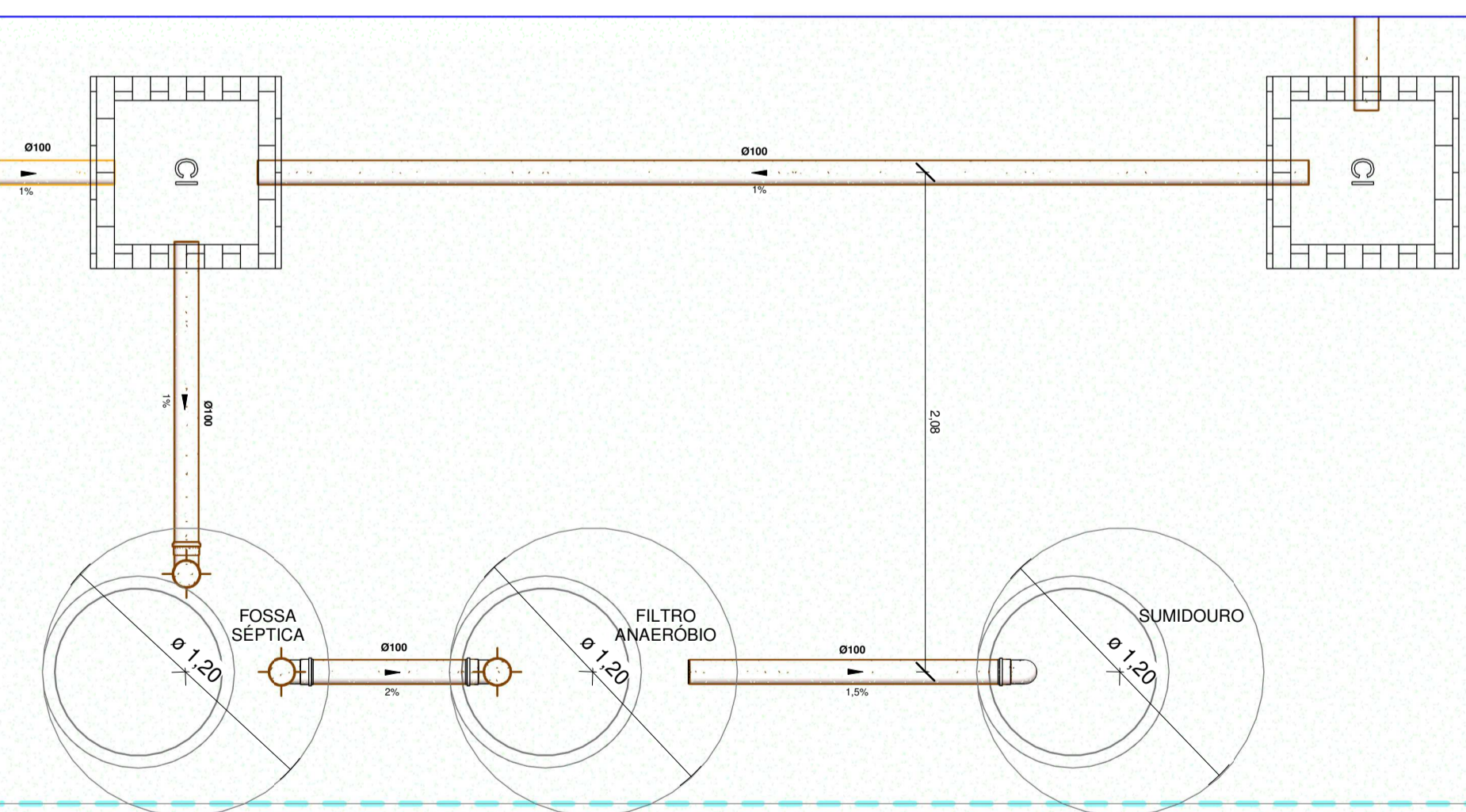
ISOMÉTRICO - Á. SERVIÇO

 <p>PROJETO HIDROSSANITÁRIO</p>	
<p>TÍTULO: PROJETO RESIDENCIAL</p>	
<p>ASSUNTO: DETALHES DOS AMBIENTE - INSTALAÇÕES HIDRÁULICAS</p>	
<p>LOCAL: RUA 06, ESQUINA COM A ALAMEDA 05, LOTE 12, QUADRA 59, MARIÓPOLIS/PR</p>	
<p>PROPRIETÁRIO: IGOR HISTER LEITE CPF: 028.980.549-09</p>	<p>DATA: 08/03/2023</p>
<p>ÁREAS: RESPONSÁVEL TÉCNICO E AUTOR DO PROJETO: CHRISTIAN ARAÚJO ALVES ENG. CIVIL CREA - 1216483850</p>	<p>ESCALA: INDICADA</p>
	<p>DESENHO: ENG. SAMUEL COSTA</p>
	<p>FOLHA: 01/03</p>



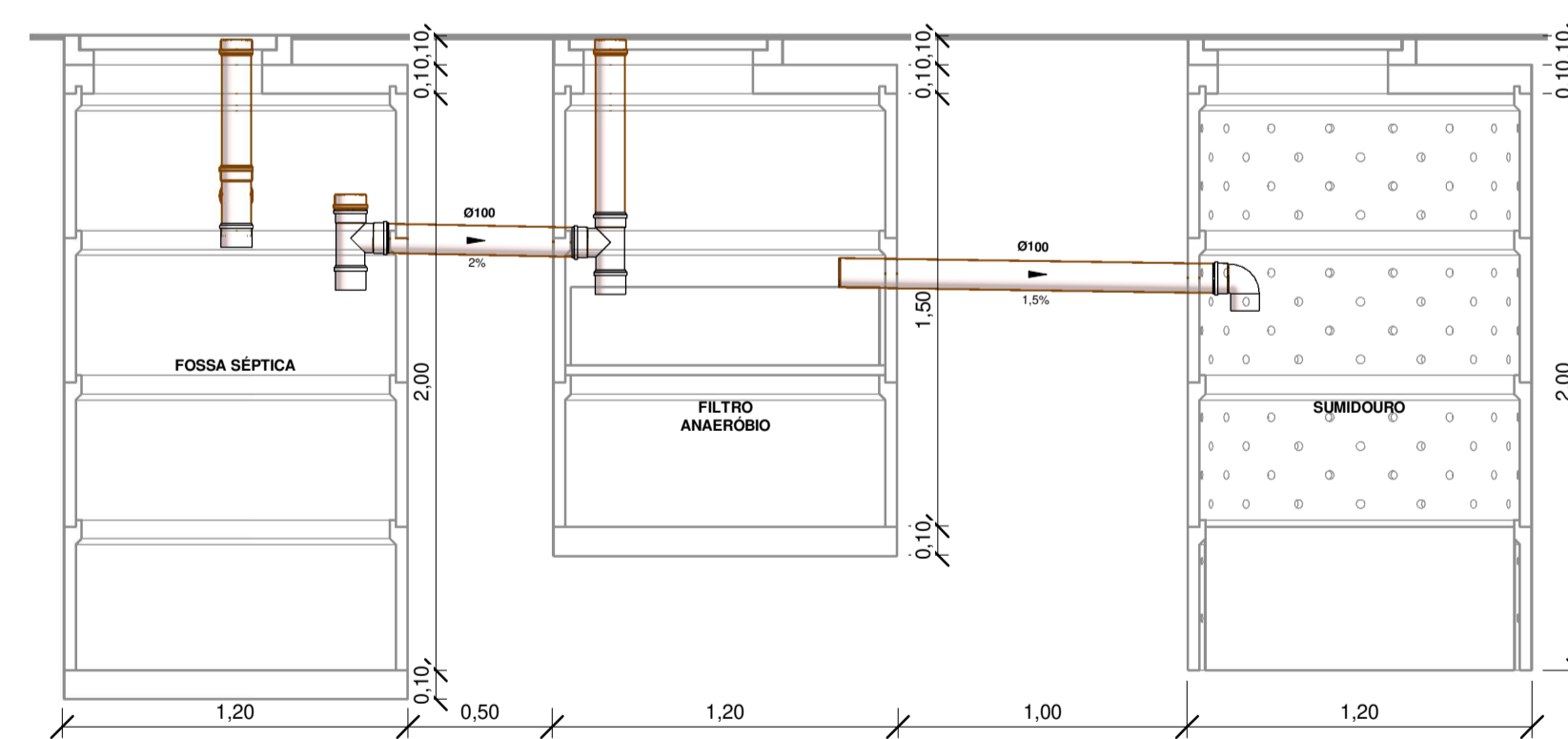
PLANTA BAIXA TÉRREO

1 : 50



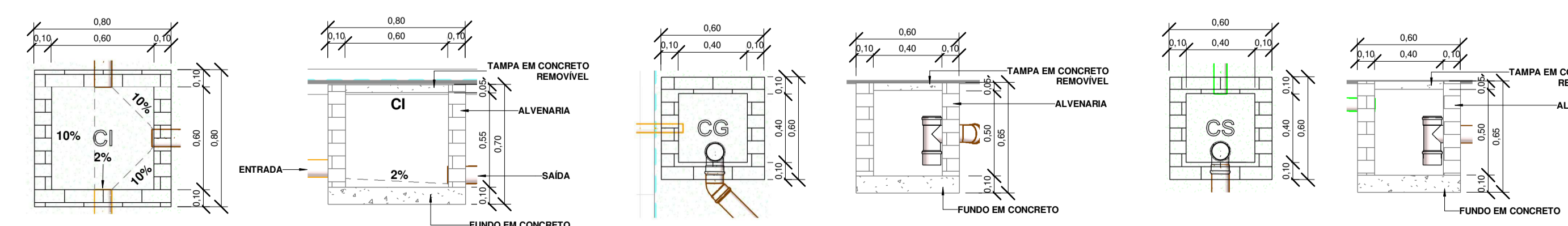
PLANTA BAIXA - FOSSA, FILTRO ANAERÓBIO E SUMIDOURO

1:25



VISTA - FOSSA, FILTRO ANAERÓBIO E SUMIDOURO

1:25



DETALHE CAIXA DE INSPEÇÃO

1:25

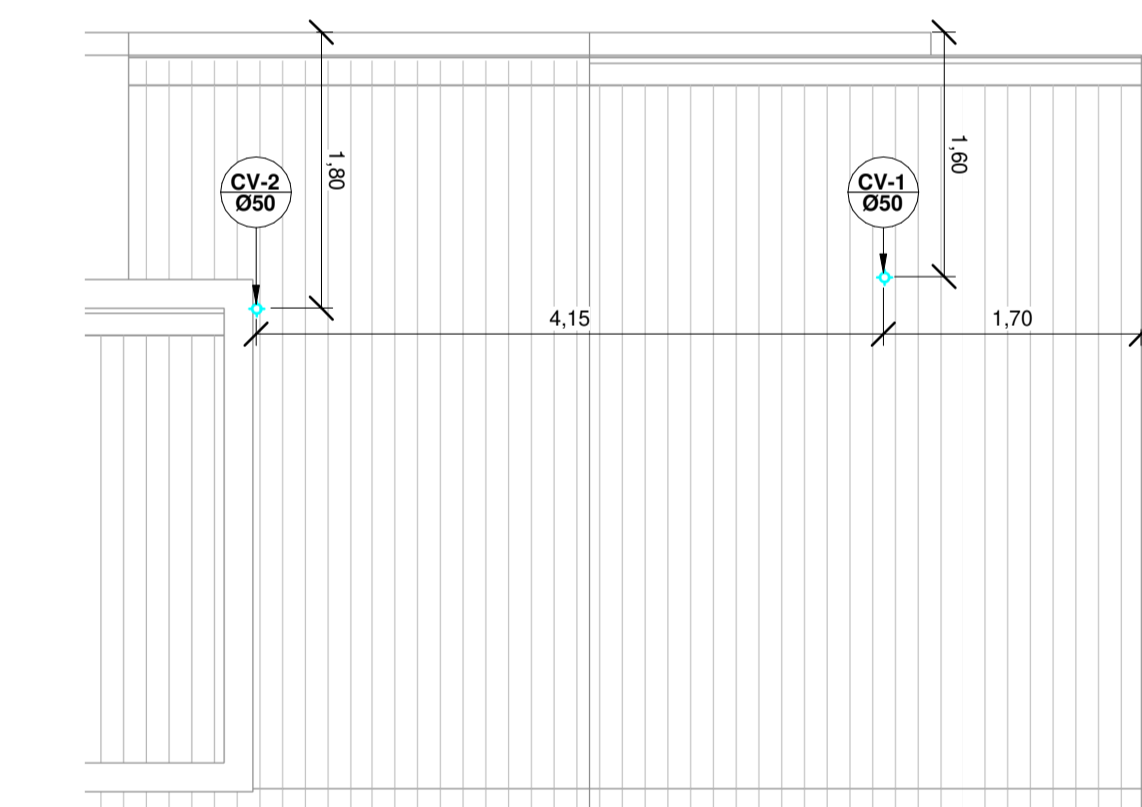
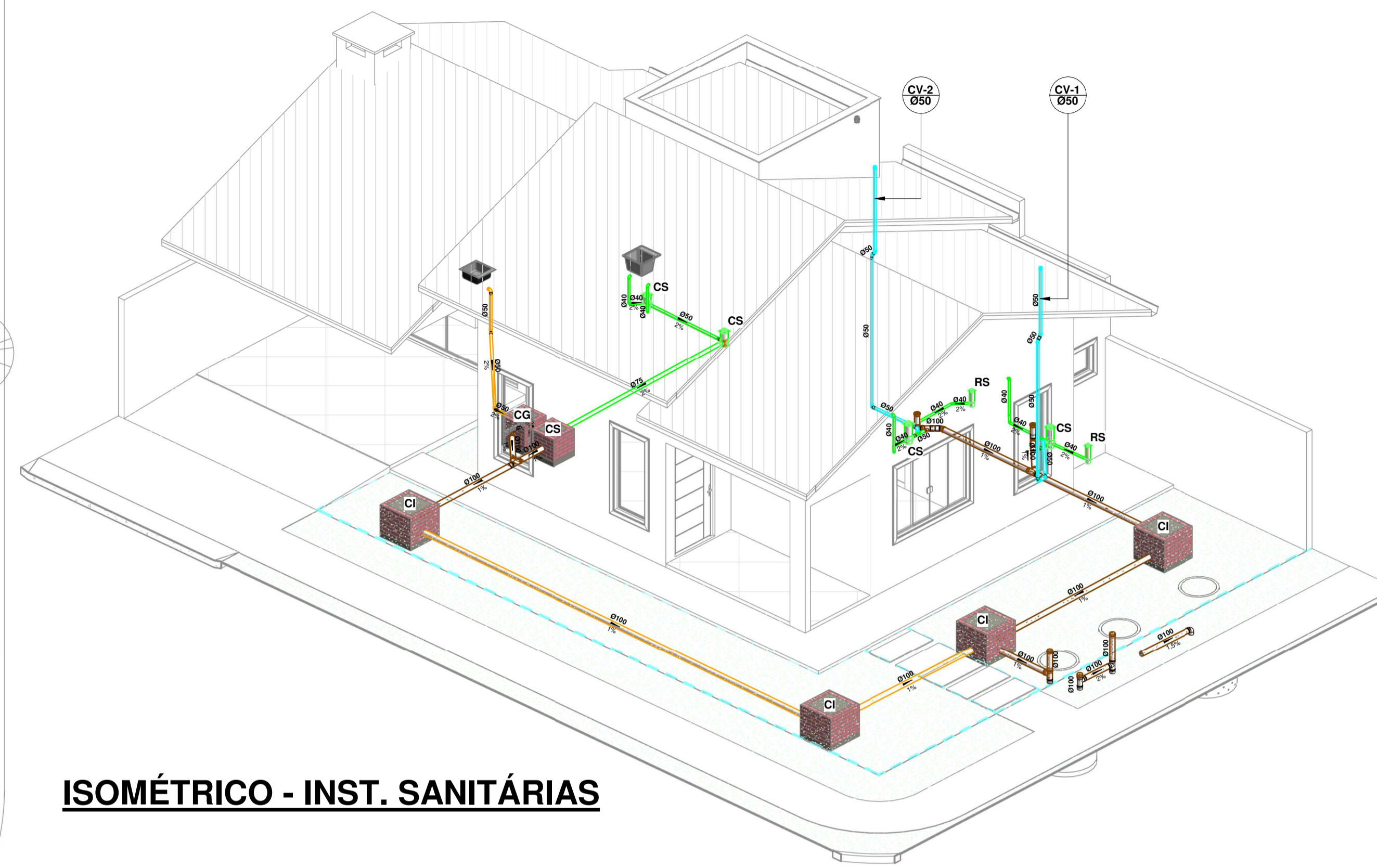
DETALHE CAIXA DE GORDURA

1:25

DETALHE CAIXA DE SABÃO

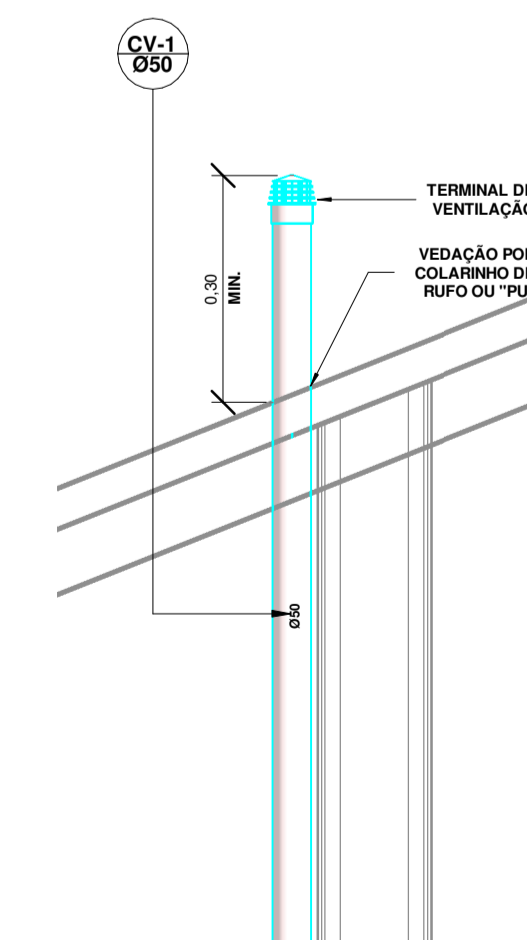
1:25

ISOMÉTRICO - INST. SANITÁRIAS



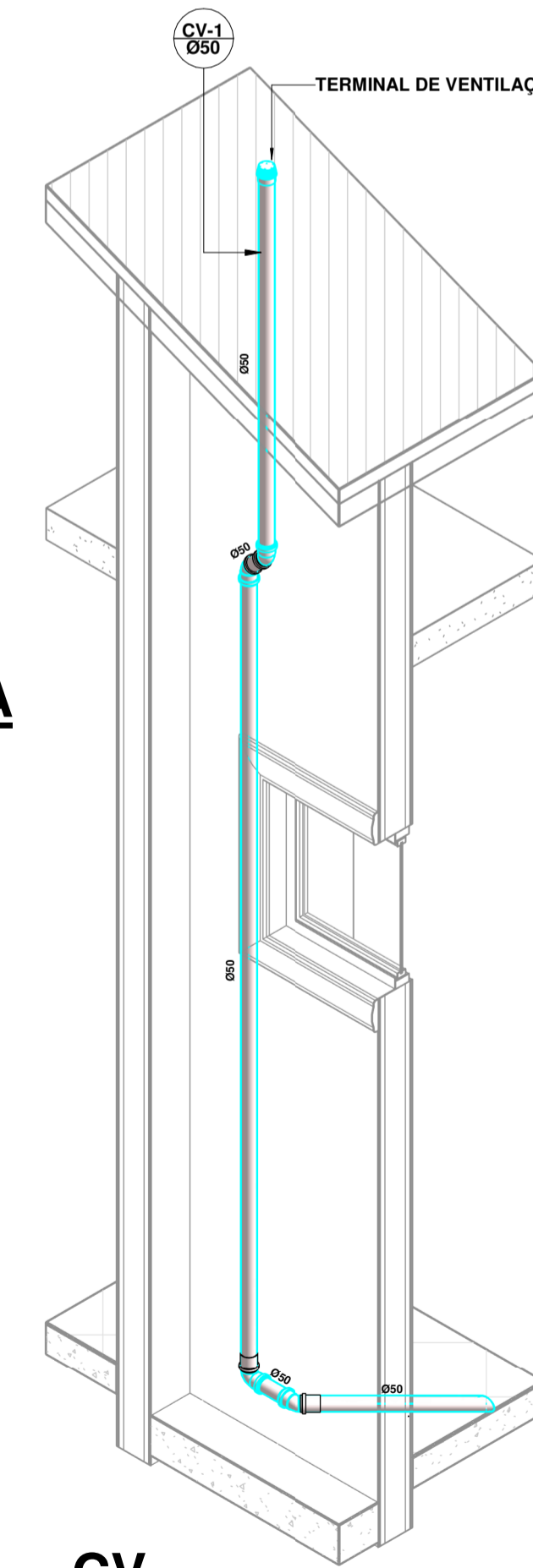
DETALHE - SAÍDA DA CV COBERTURA

1 : 50



DETALHE - CV

1 : 10



CV

LEGENDA:

- TUBULAÇÃO PVC BRANCO SN - ESGOTO PRIMÁRIO
- TUBULAÇÃO PVC BRANCO SN - ESGOTO SECUNDÁRIO
- TUBULAÇÃO PVC BRANCO SN - VENTILAÇÃO ESGOTO
- TUBULAÇÃO PVC BRANCO SN - ESGOTO COM GORDURA
- TUBULAÇÃO PVC BRANCO SN - ÁGUAS PLUVIAIS
- TUBULAÇÃO PVC MARRON - ÁGUA FRIA
- TQ-nn
Øxx - TUBO DE QUEDA DE ESGOTO PRIMÁRIO
nn: número da coluna
xx: diâmetro nominal da coluna
- CV-nn
Øxx - COLUNA DE VENTILAÇÃO
nn: número da coluna
xx: diâmetro nominal da coluna
- TG-nn
Øxx - TUBO DE QUEDA DE GORDURA
nn: número da coluna
xx: diâmetro nominal da coluna
- AP-nn
Øxx - TUBO DE QUEDA DE ÁGUAS PLUVIAIS
nn: número da coluna
xx: diâmetro nominal da coluna
- AL-nn
Øxx - COLUNA DE ALIMENTAÇÃO ÁGUA FRIA
nn: número da coluna
xx: diâmetro nominal da coluna
- AF-nn
Øxx - COLUNA DE ÁGUA FRIA
nn: número da coluna
xx: diâmetro nominal da coluna
- EXTLIMØ - COLUNA DO EXTRAVASOR / LIMPEZA
Øxx: diâmetro nominal da coluna
- ⊗ - POSIÇÃO DO ITEM NA LISTA DE MATERIAIS

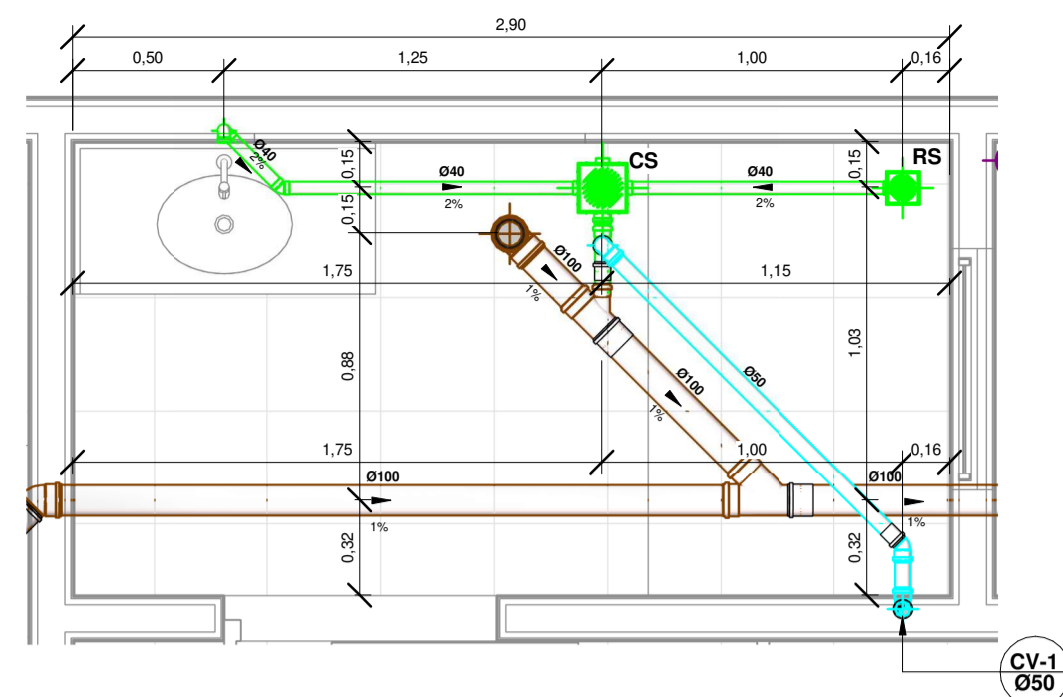
ABREVIACÕES:

- BS - BACIA SANITÁRIA
- VD - VALVULA DE DESCARGA HYDRA
- LV - LAVATÓRIO
- CH - CHUVEIRO
- TQ - TÂNQUE
- MLR - MÁQUINA DE LAVAR ROUPAS
- DH - DUCHA HIGIÊNICA
- CS - CAIXA SIFONADA
- RS - RALO SECO
- TJ - TORNEIRA DE JARDIM
- RQ - REGISTRO DE GAVETA
- RP - REGISTRO DE PRESSÃO
- RE - REGISTRO DE ESFERA
- CG - CAIXA DE GORDURA PEQUENA
- CA - CAIXA DE AREIA
- CS - CAIXA DE SABÃO
- HD - HIDRÔMETRO
- RES - RESERVATÓRIO DE ÁGUA

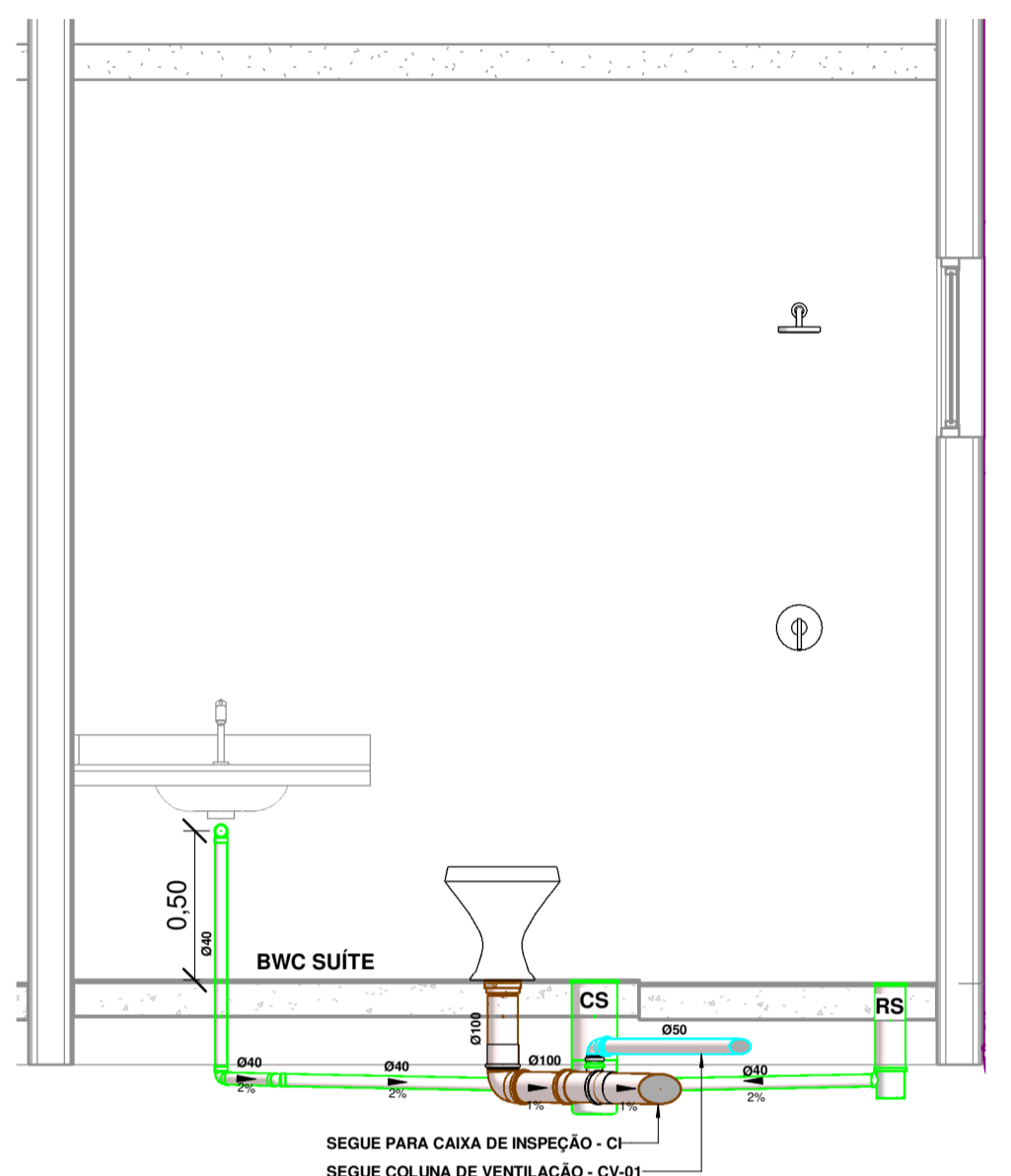
NOTAS:

- 1 - DIMENSÕES E DIÂMETROS EM MILÍMETROS, EXCETO ONDE INDICADO CONTRÁRIO.
- 2 - NOS TRECHOS HORIZONTAIS DAS TUBULAÇÕES DE ESGOTO SANITÁRIO RECOMENDAM-SE AS SEGUINTES DECLIVIDADES MÍNIMAS:
-2% PARA TUBULAÇÕES COM DIÂMETRO NOMINAL IGUAL OU INFERIOR A 75mm;
-1% PARA TUBULAÇÕES COM DIÂMETRO NOMINAL IGUAL OU SUPERIOR A 100mm.
- 3 - UTILIZAR ANÉIS DE BORRACHA NAS CONEXÕES DE ESGOTO.
- 4 - PROIBIDO UTILIZAR FOGO NAS TUBULAÇÕES.
- 5 - OS TERMINAIS DE VENTILAÇÃO DOS TUBOS DE VENTILAÇÃO DEVERÃO PASSAR 30CM ACIMA DO TELhado.
- 6 - UTILIZAR DISPOSITIVO ANTI-ESPUMA NA CAIXA SIFONADA DA ÁREA DE SERVIÇO.
- 7 - A TUBULAÇÃO DO EXTRAVASOR DO RESERVATÓRIO DE ÁGUA FRIA DEVE TER UM DIÂMETRO IMEDIATAMENTE SUPERIOR AO DO ABASTECIMENTO.
- 8 - TODAS AS TUBULAÇÕES EXPOSTAS DEVERÃO SER FIXADAS COM BRACADEIRA.
- 9 - TODAS AS SAÍDAS PARA CONSUMO DAS TUBULAÇÕES DE ÁGUA FRIA DEVERÃO SER DO TIPO SOLDÁVEL AZUL COM BUCHA DE LATÃO.
- 10 - A BASE DO RESERVATÓRIO DEVERÁ TER UMA SUPERFÍCIE LISA, NIVELADA E ISENTA DE SUJEIRA OU MATERIAS PONTAGUDOS. A BASE DEVE TER RESISTÊNCIA COMPATÍVEL COM O PESO DA CAIXA CHEIA E DEVE SER MAIOR DO QUE A LARGURA DO FUNDO DA CAIXA.

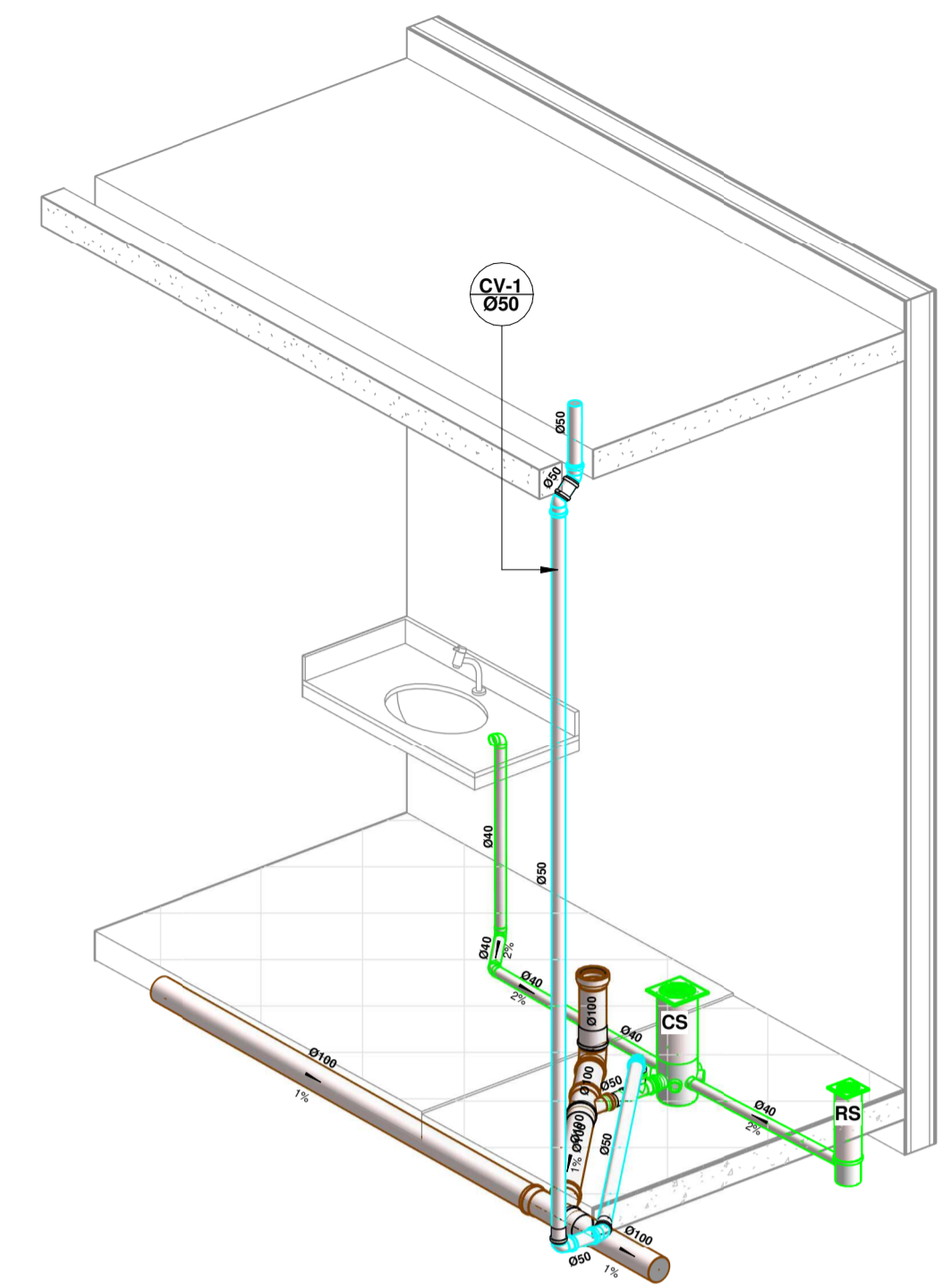
APROVAÇÃO:	
	
PROJETO HIDROSSANITÁRIO	
TÍTULO: PROJETO RESIDENCIAL	
ASSUNTO: PLANTA BAIXA TÉRREO, COBERTURA, DETALHE FOSSA SÉPTICA, FILTRO ANAERÓBIO E SUMIDOURO - INSTALAÇÕES SANITÁRIAS	
LOCAL: RUA 06, ESQUINA COM A ALAMEDA 05, LOTE 12, QUADRA 59, MARIÓPOLIS/PR	
PROPRIETÁRIO: IGOR HISTER LEITE CPF: 028.980.549-09	DATA: 08/03/2023
ÁREAS: RESPONSÁVEL TÉCNICO E AUTOR DO PROJETO: CHRISTIAN ARAÚJO ALVES ENG. CIVIL CREA - 1216483850	ESCALA: INDICADA
	DESENHO: ENG. SAMUEL COSTA
	FOLHA: 03/05



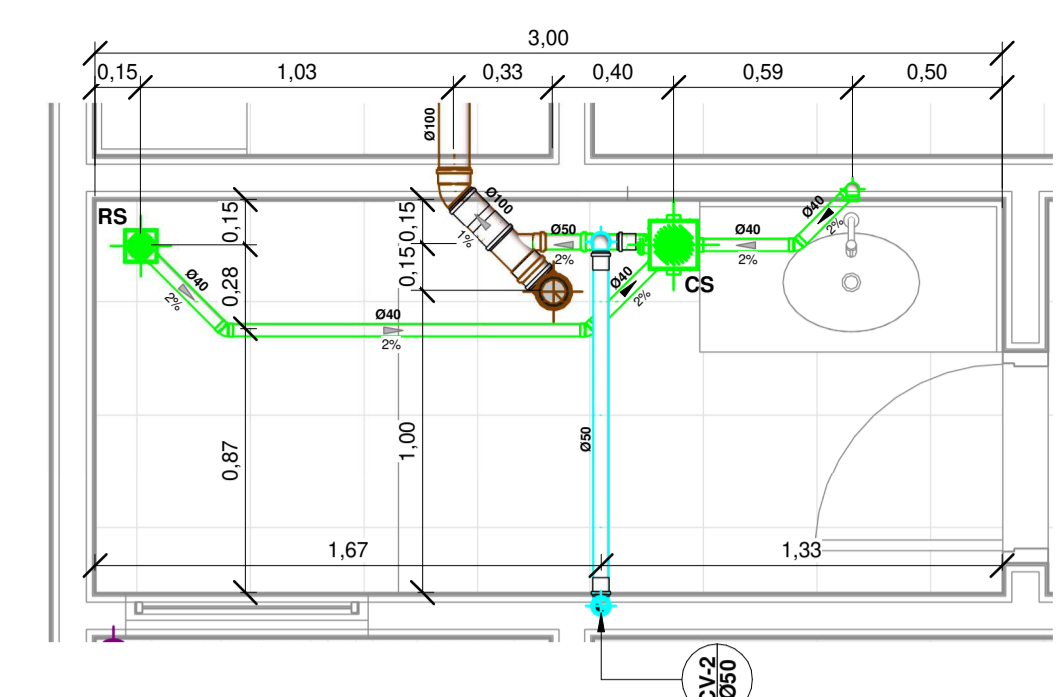
PLANTA BAIXA - BWC SUÍTE
1 : 25



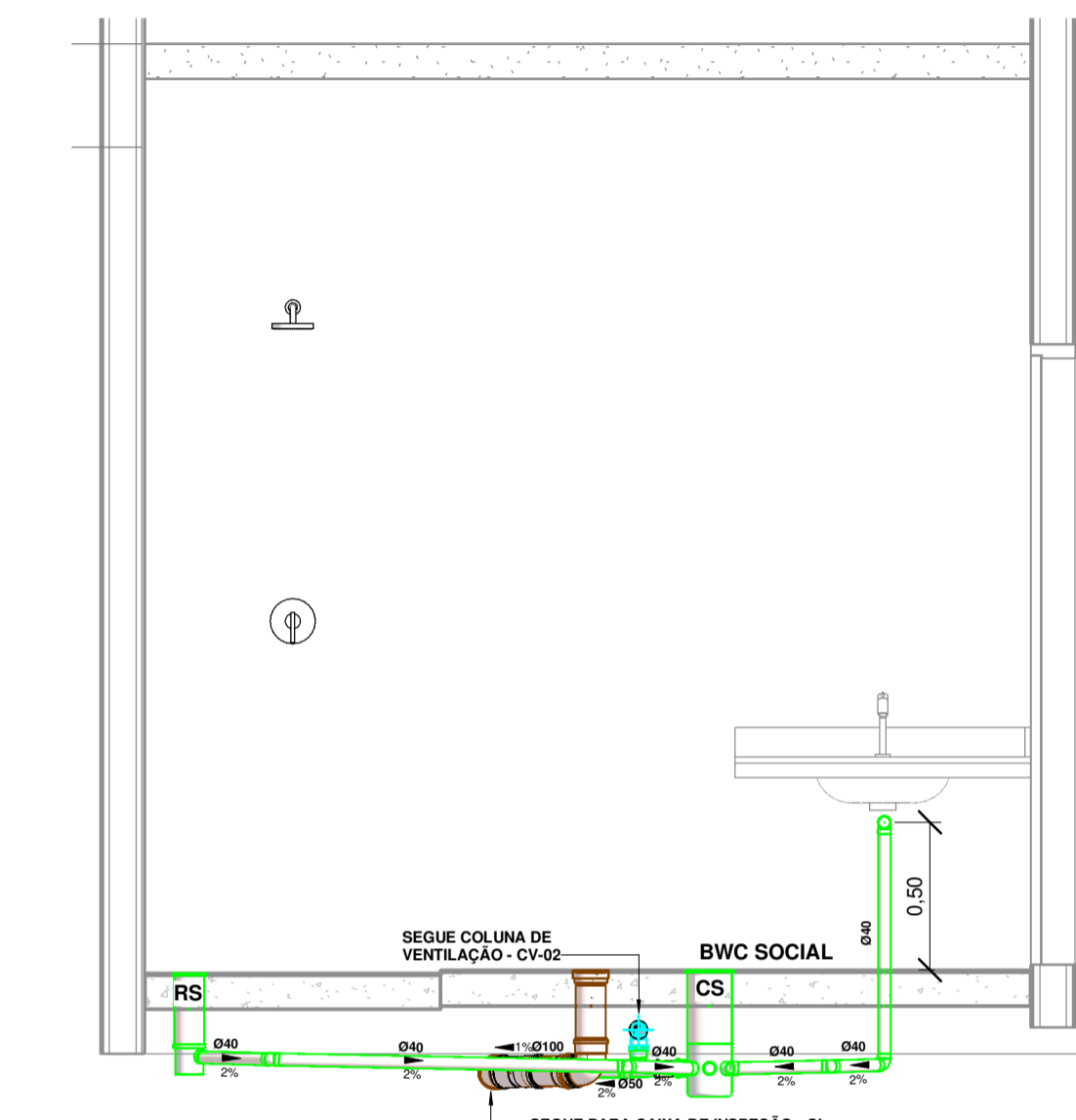
VISTA FRONTAL - BWC SUÍTE
1 : 25



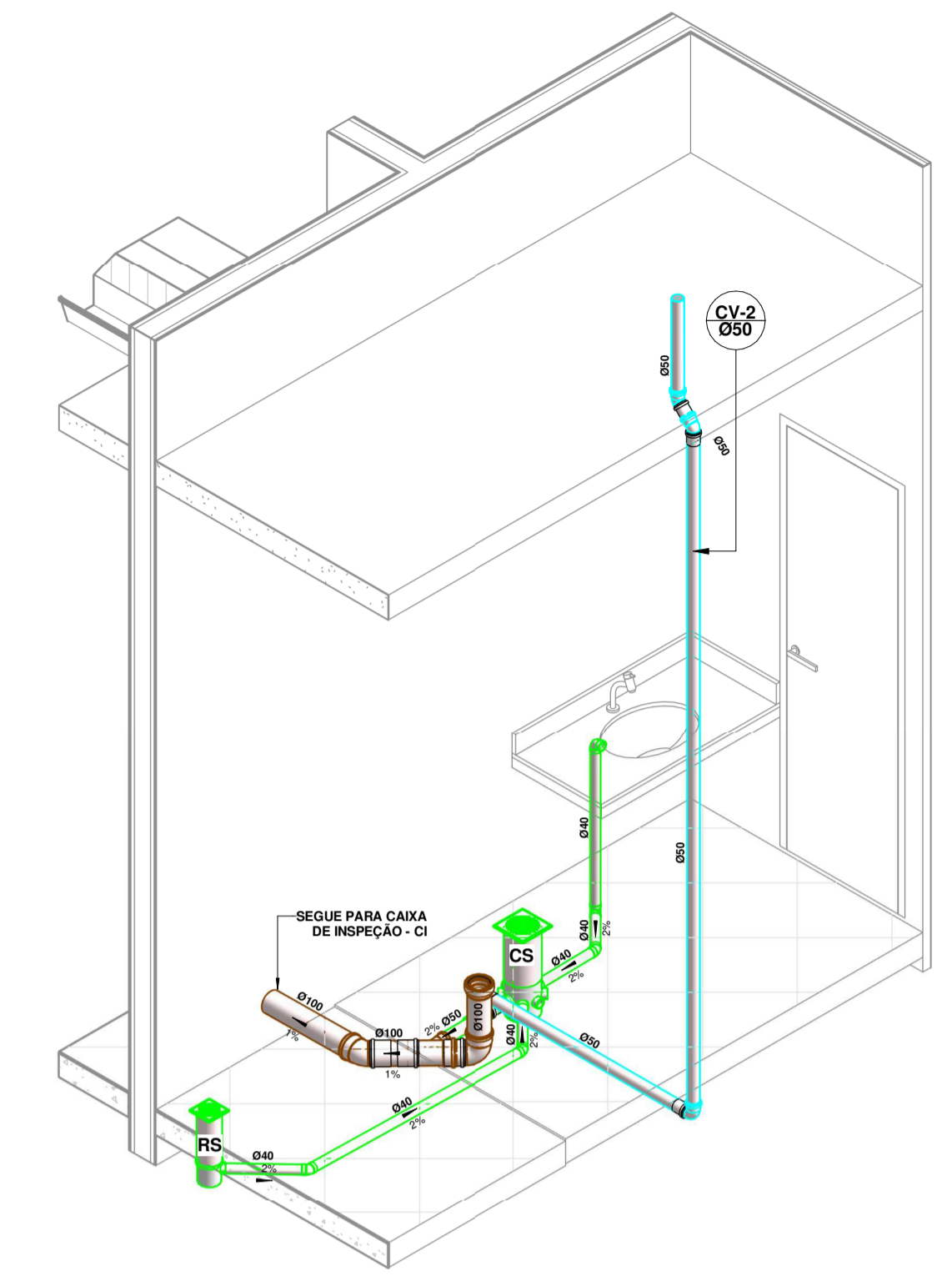
ISOMÉTRICO - BWC SUÍTE



PLANTA BAIXA - BWC SOCIAL
1:25



VISTA FRONTAL - BWC SOCIAL
1 : 25



ISOMÉTRICO - BWC SOCIAL

LEGENDA:

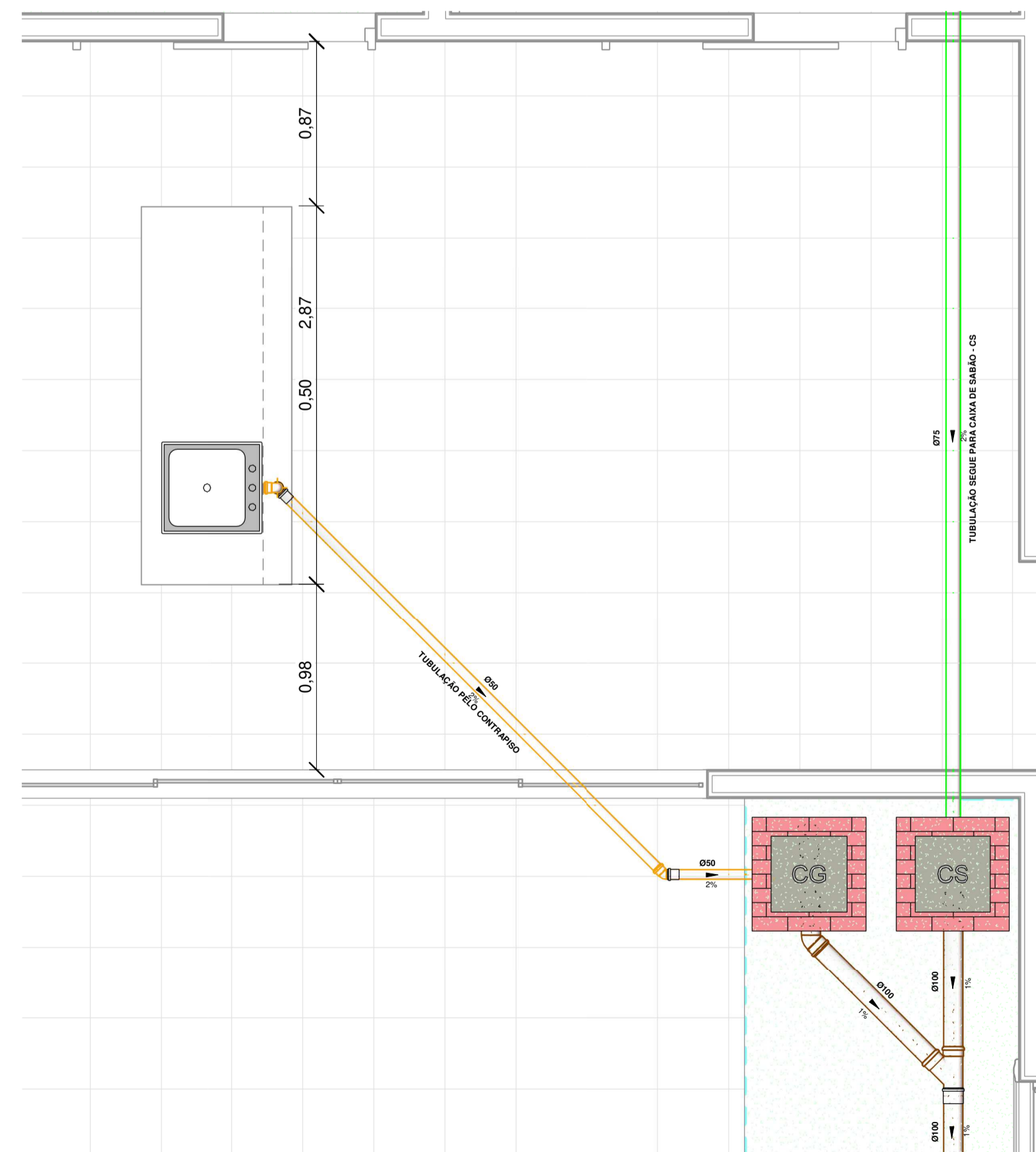
- TUBULAÇÃO PVC BRANCO SN - ESGOTO PRIMÁRIO
- TUBULAÇÃO PVC BRANCO SN - ESGOTO SECUNDÁRIO
- TUBULAÇÃO PVC BRANCO SN - VENTILAÇÃO ESGOTO
- TUBULAÇÃO PVC BRANCO SN - ESGOTO COM GORDURA
- TUBULAÇÃO PVC BRANCO SN - ÁGUAS PLUVIAIS
- TUBULAÇÃO PVC MARROM - ÁGUA FRIA
- TQ-nn - TUBO DE QUEDA DE ESGOTO PRIMÁRIO
nn: número da coluna
Øxx: diâmetro nominal da coluna
- CV-nn - COLUNA DE VENTILAÇÃO
nn: número da coluna
Øxx: diâmetro nominal da coluna
- TG-nn - TUBO DE QUEDA DE GORDURA
nn: número da coluna
Øxx: diâmetro nominal da coluna
- AP-nn - TUBO DE QUEDA DE ÁGUAS PLUVIAIS
nn: número da coluna
Øxx: diâmetro nominal da coluna
- AL-nn - COLUNA DE ALIMENTAÇÃO ÁGUA FRIA
nn: número da coluna
Øxx: diâmetro nominal da coluna
- AF-nn - COLUNA DE ÁGUA FRIA
nn: número da coluna
Øxx: diâmetro nominal da coluna
- EXTLIM - COLUNA DO EXTRAVASOR / LIMPEZA
Øxx: diâmetro nominal da coluna
- ⊗ - POSIÇÃO DO ITEM NA LISTA DE MATERIAIS

ABREVIACÕES:

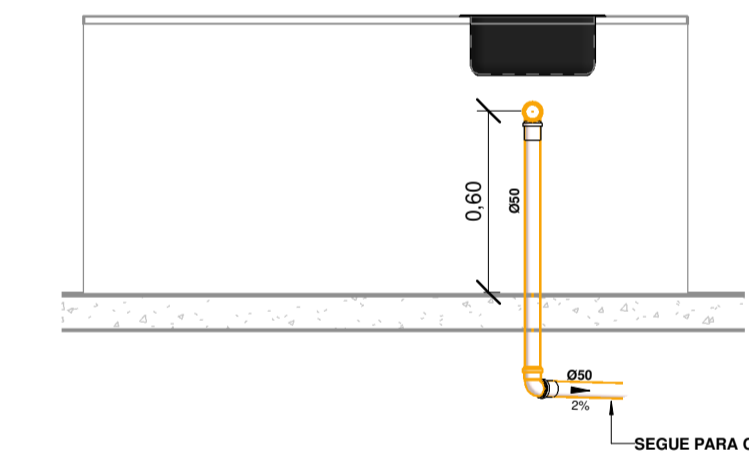
- BS - BACIA SANITÁRIA
- VD - VALVULA DE DESCARGA HYDRA
- LV - LAVATÓRIO
- CH - CHUVEIRO
- TQ - TÂNQUE
- MLR - MÁQUINA DE LAVAR ROUPAS
- DH - DUCHA HIGIÊNICA
- CS - CAIXA SIFONADA
- RS - RALO SECO
- TJ - TORNEIRA DE JARDIM
- RG - REGISTRO DE GAVETA
- RP - REGISTRO DE PRESSÃO
- RE - REGISTRO DE ESFERA
- CG - CAIXA DE GORDURA PEQUENA
- CA - CAIXA DE INSPEÇÃO
- CA - CAIXA DE AREIA
- CS - CAIXA DE SABÃO
- HID - HIDRÔMETRO
- RES - RESERVATÓRIO DE ÁGUA

NOTAS:

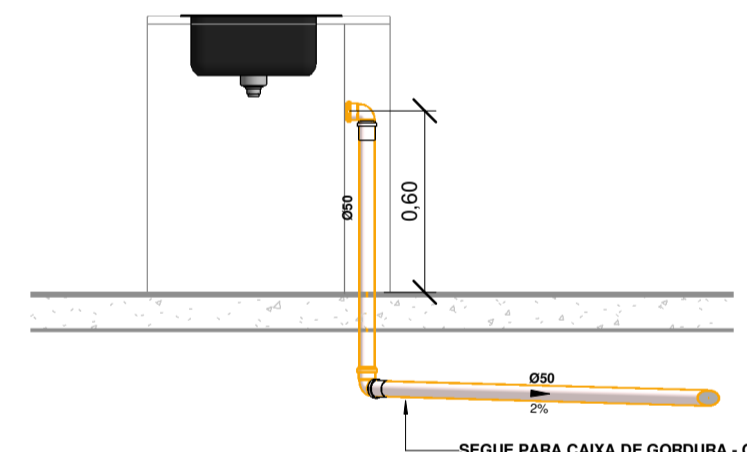
- 1 - DIMENSÕES E DIÂMETROS EM MILÍMETROS, EXCETO ONDE INDICADO CONTRÁRIO.
- 2 - NOS TRECHOS HORIZONTAIS DAS TUBULAÇÕES DE ESGOTO SANITÁRIO RECOMENDAM-SE AS SEGUINTES DECLIVIDADES MÍNIMAS:
-2% PARA TUBULAÇÕES COM DIÂMETRO NOMINAL IGUAL OU INFERIOR A 75mm;
-1% PARA TUBULAÇÕES COM DIÂMETRO NOMINAL IGUAL OU SUPERIOR A 100mm.
- 3 - UTILIZAR ANÉIS DE BORRACHA NAS CONEXÕES DE ESGOTO.
- 4 - PROIBIDO UTILIZAR FOGO NAS TUBULAÇÕES.
- 5 - OS TERMINAIS DE VENTILAÇÃO DOS TUBOS DE VENTILAÇÃO DEVERÃO PASSAR 30CM ACIMA DO TELHADO.
- 6 - UTILIZAR DISPOSITIVO ANTI-ESPUMA NA CAIXA SIFONADA DA ÁREA DE SERVIÇO.
- 7 - A TUBULAÇÃO DO EXTRAVASOR DO RESERVATÓRIO DE ÁGUA FRIA DEVE TER UM DIÂMETRO IMEDIATAMENTE SUPERIOR AO DO ABASTECIMENTO.
- 8 - TODAS AS TUBULAÇÕES EXPOSTAS DEVERÃO SER FIXADAS COM BRACADEIRA.
- 9 - TODAS AS SAÍDAS PARA CONSUMO DAS TUBULAÇÕES DE ÁGUA FRIA DEVERÃO SER DO TIPO SOLDÁVEL AZUL COM BUCHA DE LATÃO.
- 10 - A BASE DO RESERVATÓRIO DEVERÁ TER UMA SUPERFÍCIE LISA, NIVELADA E ISENTA DE SUJEIRA OU MATERIAIS PONTIAGUDOS. A BASE DEVE TER RESISTÊNCIA COMPATÍVEL COM O PESO DA CAIXA CHEIA E DEVE SER MAIOR DO QUE A LARGURA DO FUNDO DA CAIXA.



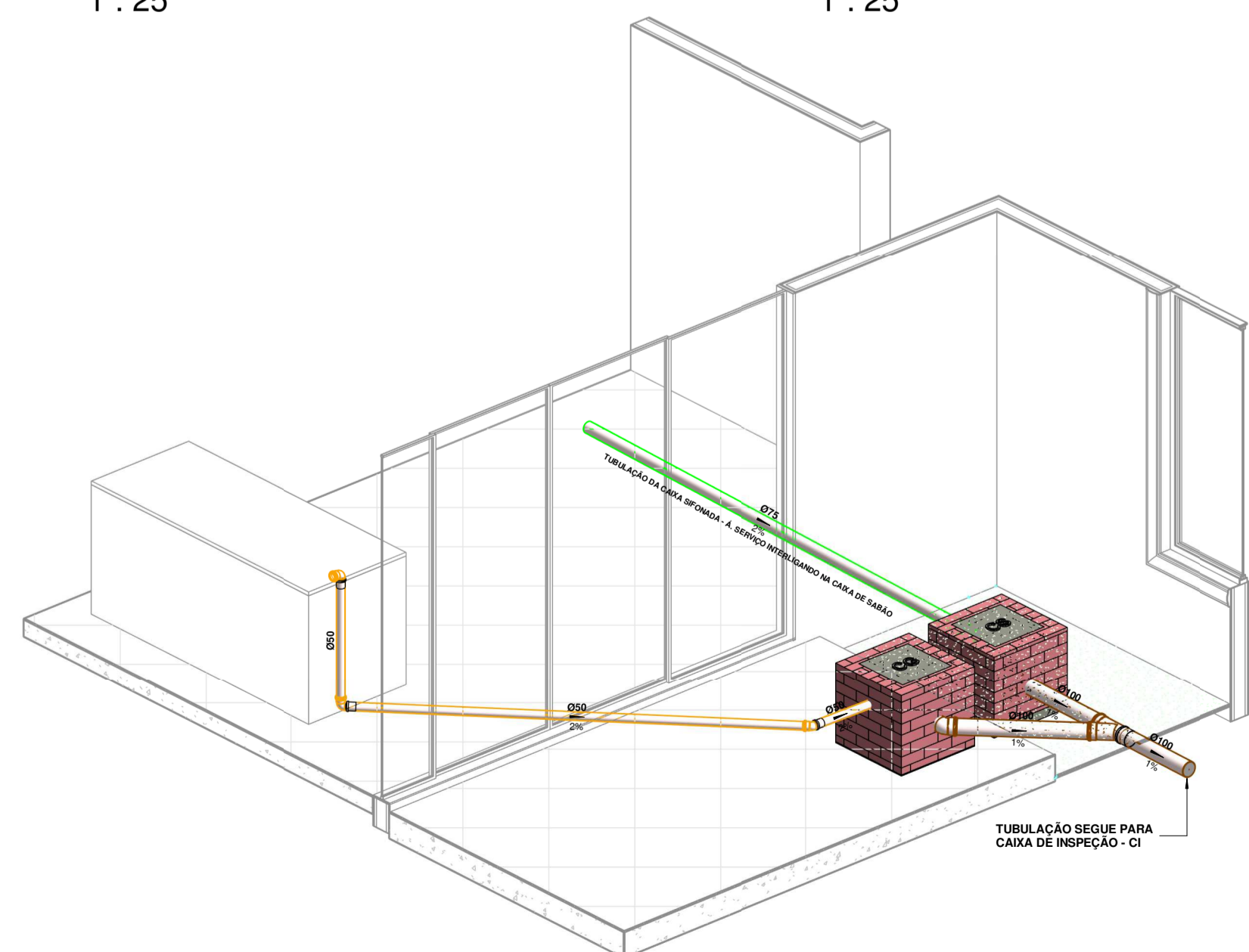
PLANTA BAIXA - COZINHA
1 : 25



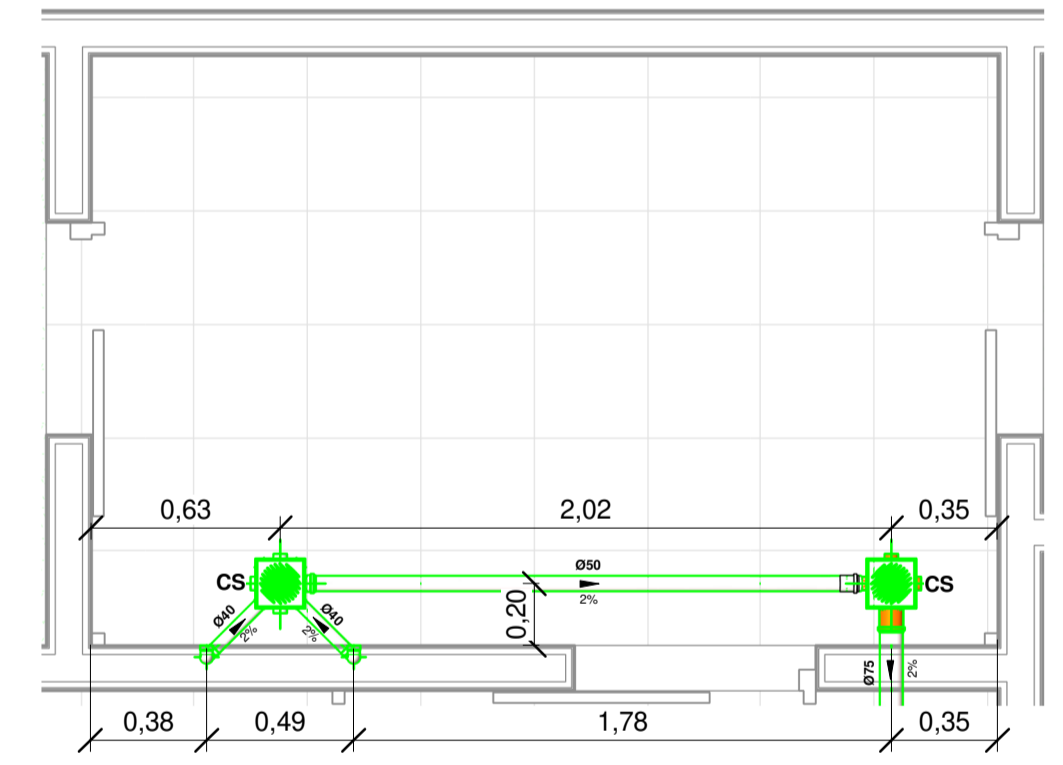
VISTA FRONTAL - COZINHA
1 : 25



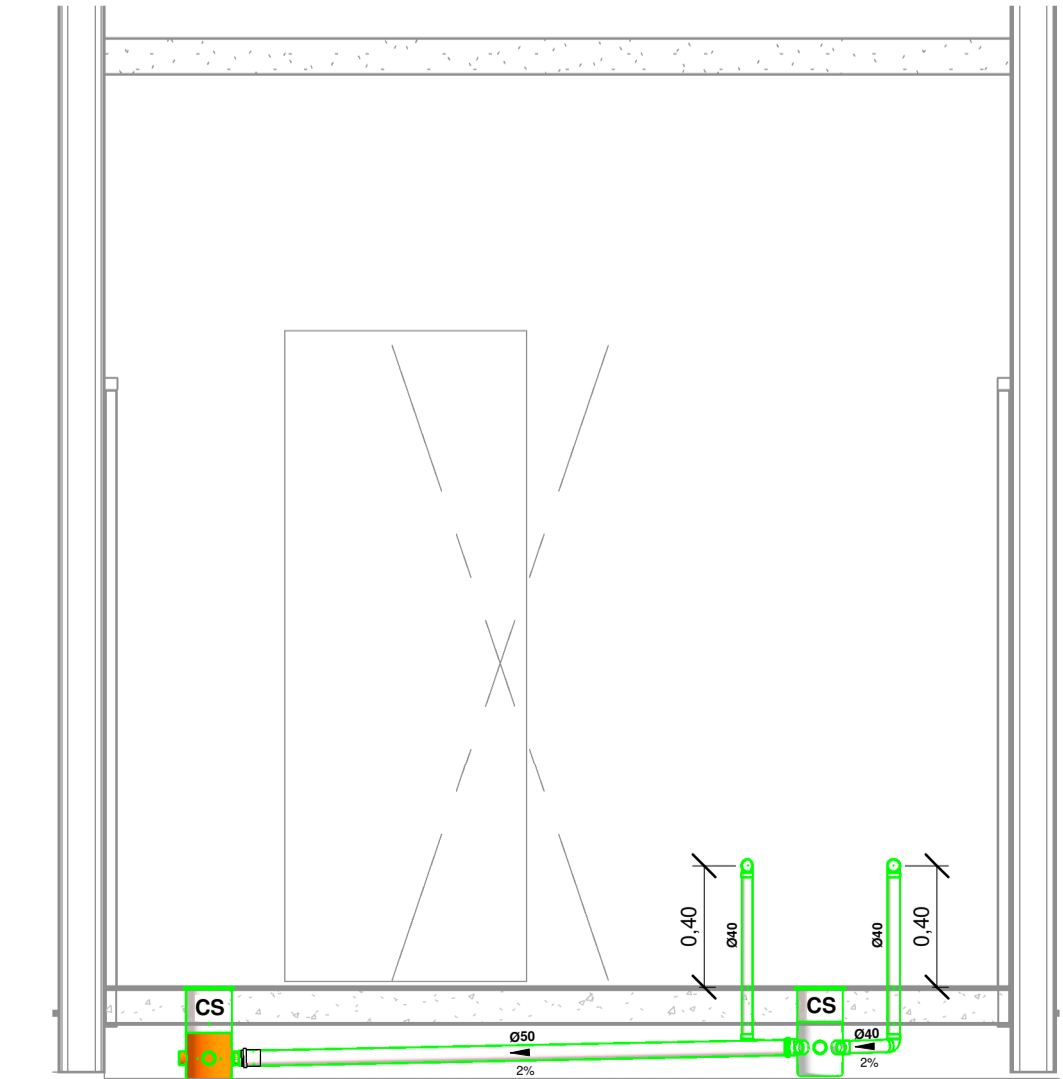
VISTA LATERAL - COZINHA
1 : 25



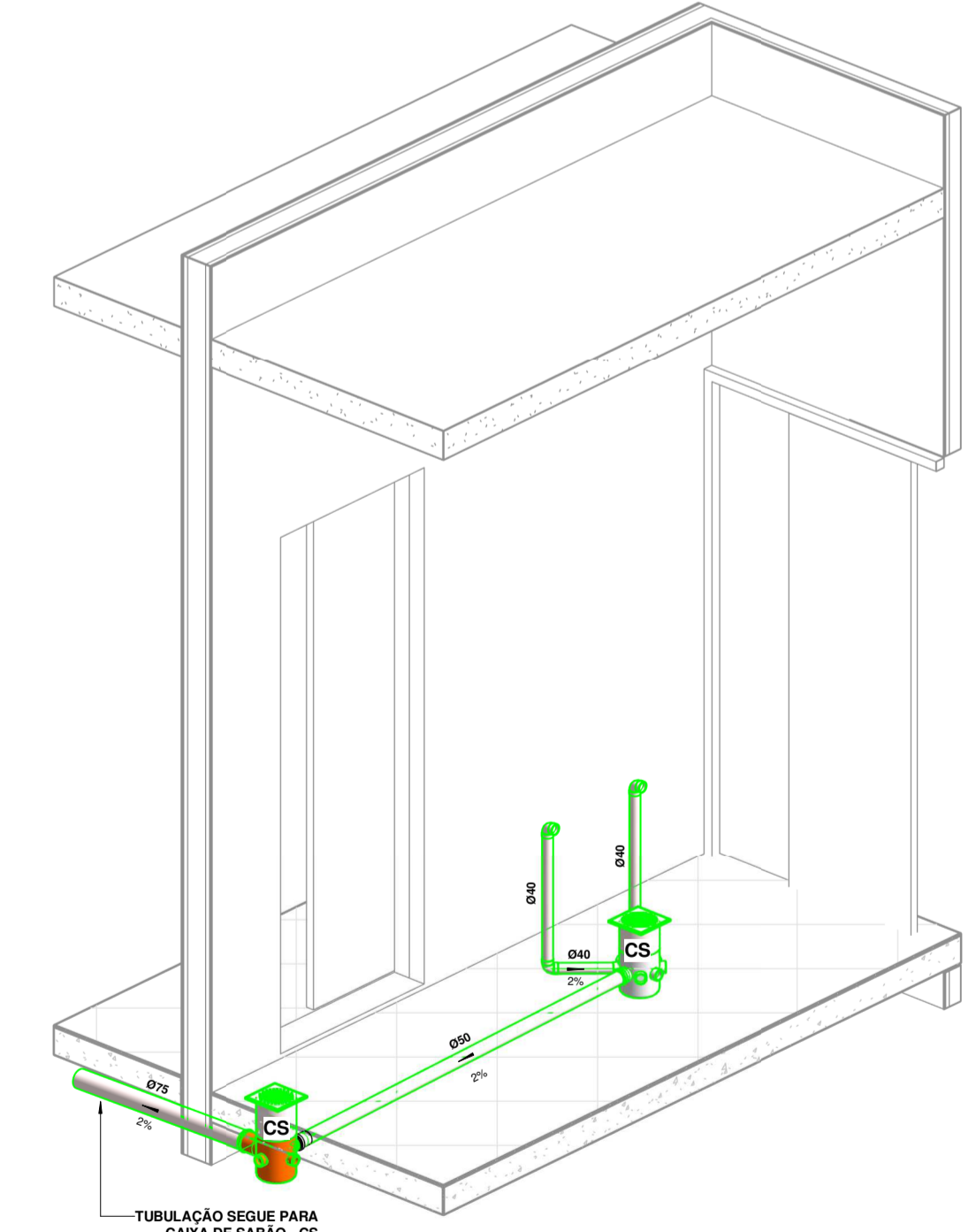
ISOMÉTRICO - COZINHA



PLANTA BAIXA - Á. SERVIÇO
1 : 25

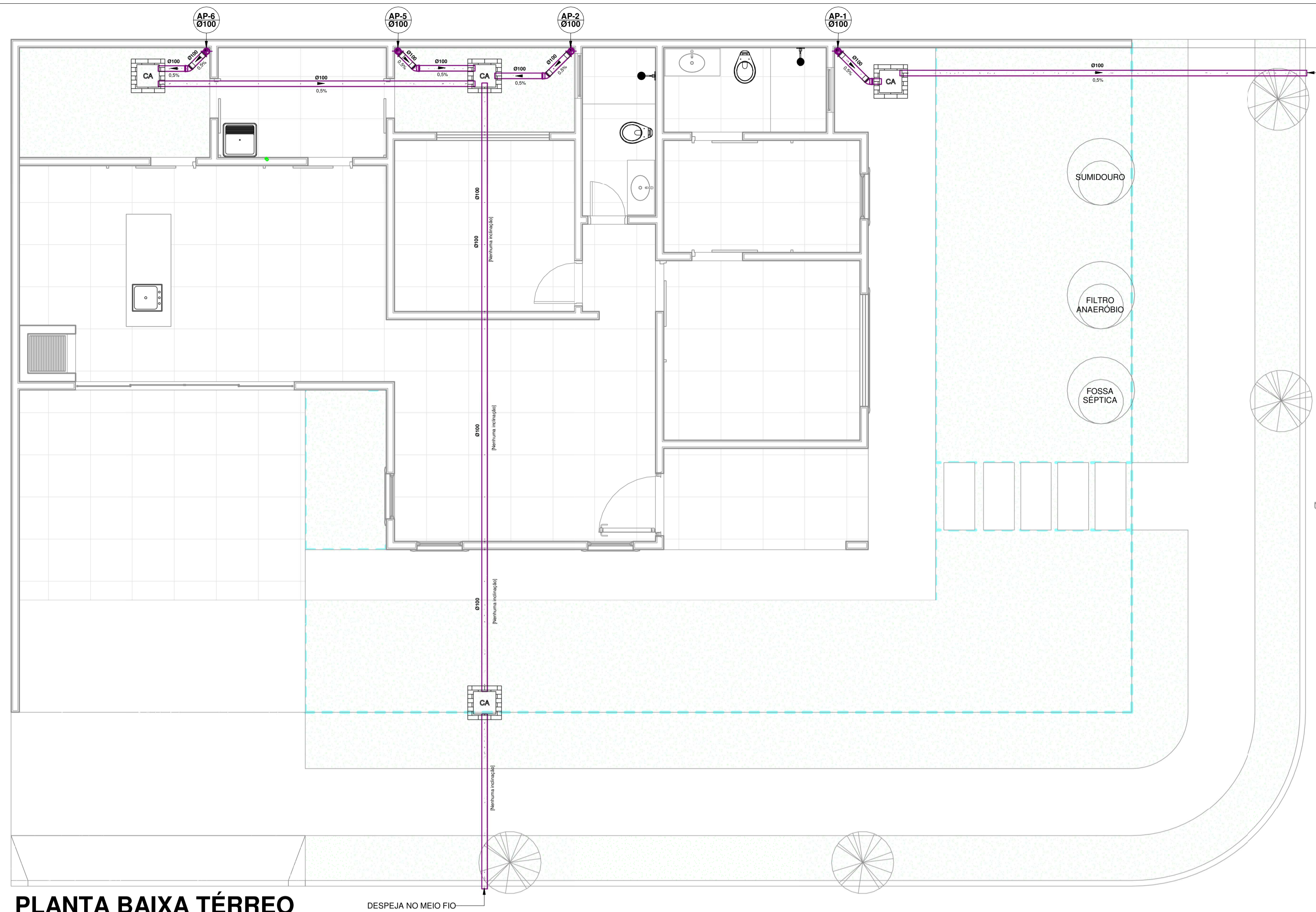


VISTA FRONTAL - Á. SERVIÇO
1 : 25



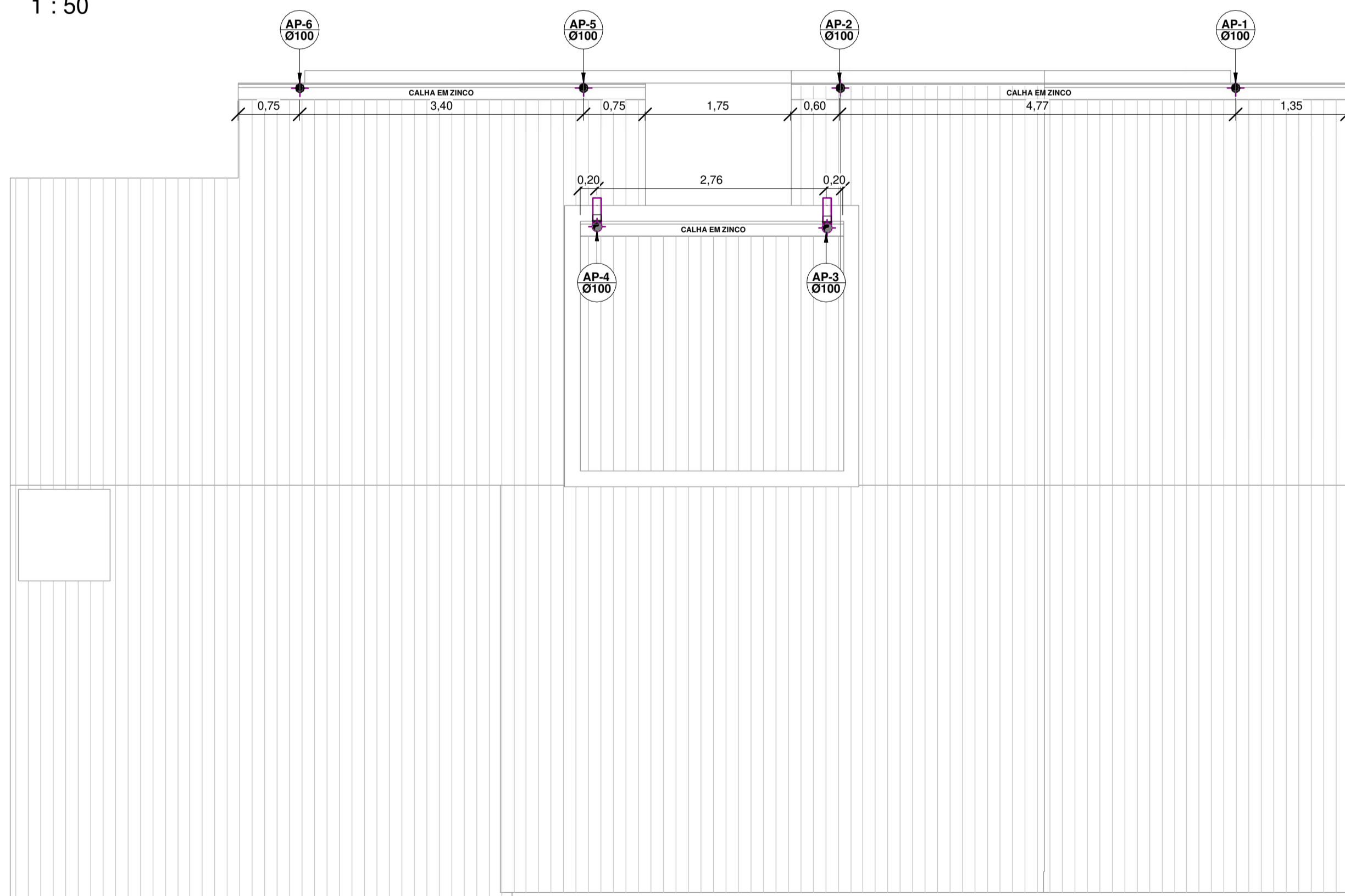
ISOMÉTRICO - Á.SERVIÇO

APROVAÇÃO:	
	
PROJETO HIDROSSANITÁRIO	
TÍTULO: PROJETO RESIDENCIAL	
ASSUNTO: DETALHES DOS AMBIENTES - INSTALAÇÕES SANITÁRIAS	
LOCAL: RUA 06, ESQUINA COM A ALAMEDA 05, LOTE 12, QUADRA 59, MARIÓPOLIS/PR	
PROPRIETÁRIO: IGOR HISTER LEITE CPF: 028.980.549-09	DATA: 08/03/2023
ÁREAS:	RESPONSÁVEL TÉCNICO E AUTOR DO PROJETO: CHRISTIAN ARAÚJO ALVES ENG. CIVIL CREA - 1216483850
	ESCALA: INDICADA
	DESENHO: ENG. SAMUEL COSTA
	FOLHA: 04/05



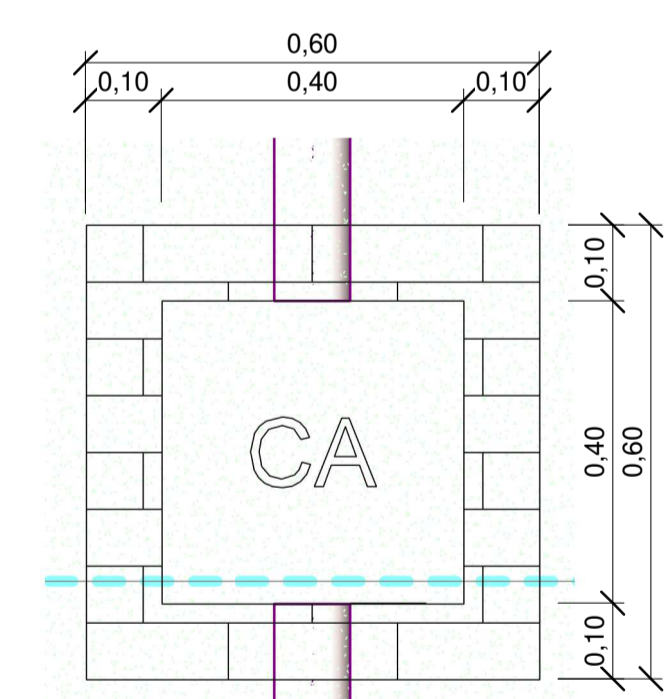
PLANTA BAIXA TÉRREO

1 : 50



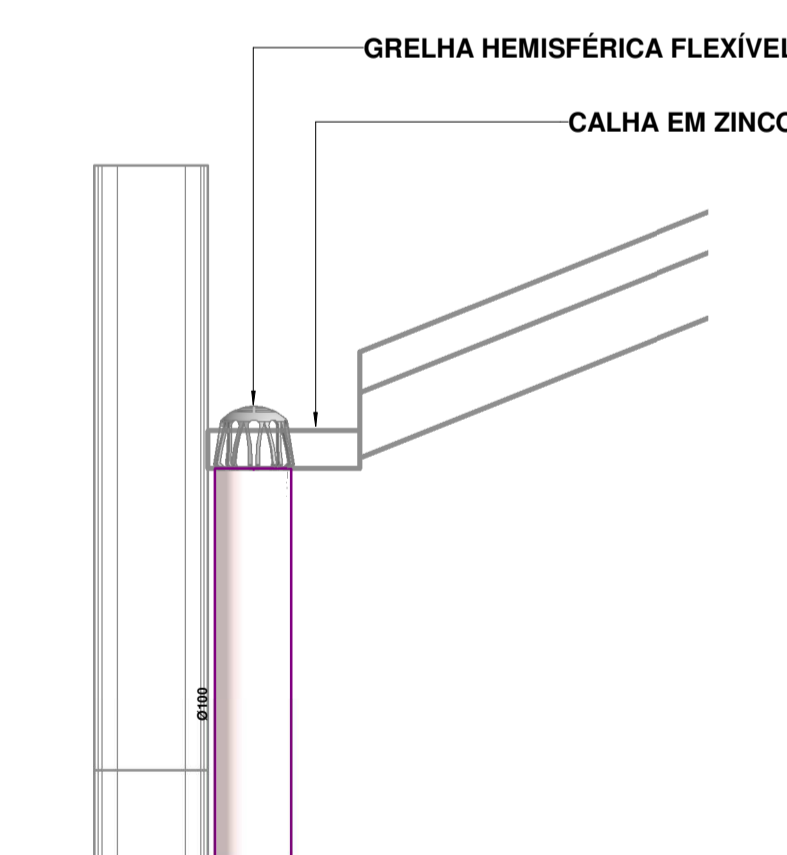
PLANTA DE COBERTURA

1 : 50



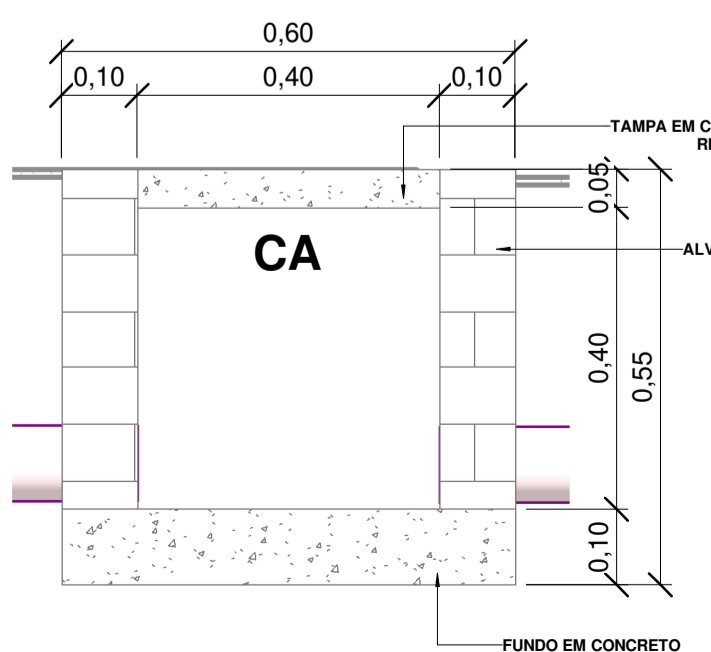
DETALHE - CA

1 : 10



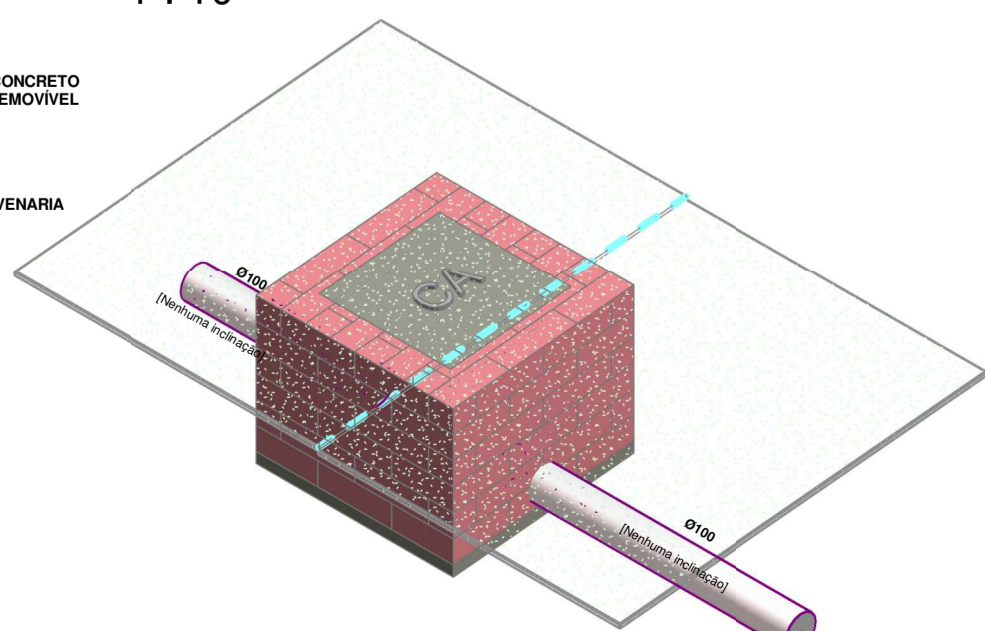
DETALHE - AP

1 : 10



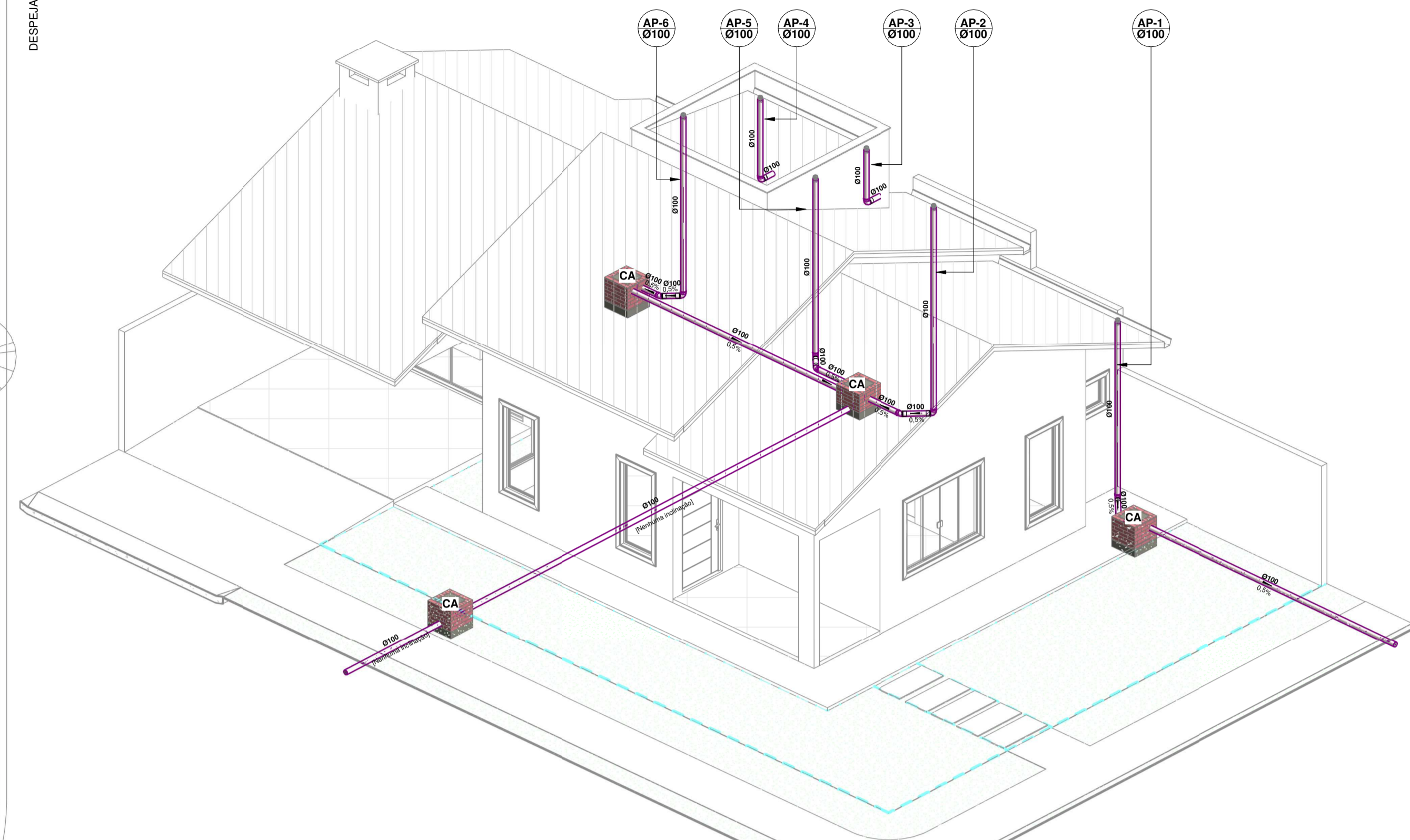
VISTA - CA

1 : 10



DETALHE - CAIXA DE AREIA

ISOMÉTRICO - INST. ÁGUAS PLUVIAIS



LEGENDA:

- TUBULAÇÃO PVC BRANCO SN - ESGOTO PRIMÁRIO
- TUBULAÇÃO PVC BRANCO SN - ESGOTO SECUNDÁRIO
- TUBULAÇÃO PVC BRANCO SN - VENTILAÇÃO ESGOTO
- TUBULAÇÃO PVC BRANCO SN - ESGOTO COM GORDURA
- TUBULAÇÃO PVC BRANCO SN - ÁGUAS PLUVIAIS
- TUBULAÇÃO PVC MARROM - ÁGUA FRIA
- TQ-nn - TUBO DE QUEDA DE ESGOTO PRIMÁRIO
nn: número da coluna
Øxx: diâmetro nominal da coluna
- CV-nn - COLUNA DE VENTILAÇÃO
nn: número da coluna
Øxx: diâmetro nominal da coluna
- TG-nn - TUBO DE QUEDA DE GORDURA
nn: número da coluna
Øxx: diâmetro nominal da coluna
- AP-nn - TUBO DE QUEDA DE ÁGUAS PLUVIAIS
nn: número da coluna
Øxx: diâmetro nominal da coluna
- AL-nn - COLUNA DE ALIMENTAÇÃO ÁGUA FRIA
nn: número da coluna
Øxx: diâmetro nominal da coluna
- AF-nn - COLUNA DE ÁGUA FRIA
nn: número da coluna
Øxx: diâmetro nominal da coluna
- EXTLIMP - COLUNA DO EXTRAVASOR / LIMPEZA
Øxx: diâmetro nominal da coluna
- ⊗ - POSIÇÃO DO ITEM NA LISTA DE MATERIAIS

ABREVIACÕES:

- BS - BACIA SANITÁRIA
- VD - VALVULA DE DESCARGA HYDRA
- LV - LAVATÓRIO
- CH - CHUVEIRO
- TQ - TANGUE
- MLR - MÁQUINA DE LAVAR ROUPAS
- DH - DUCHA HIGIÊNICA
- CS - CAIXA SIFONADA
- RS - RALO SECO
- TJ - TORNEIRA DE JARDIM
- RQ - REGISTRO DE GAVETA
- RP - REGISTRO DE PRESSÃO
- RE - REGISTRO DE ESFERA
- CG - CAIXA DE GORDURA PEQUENA
- CI - CAIXA DE INSPEÇÃO
- CA - CAIXA DE AREIA
- CS - CAIXA DE SABÃO
- HD - HIDRÔMETRO
- RES - RESERVATÓRIO DE ÁGUA

NOTAS:

- 1 - DIMENSÕES E DIÂMETROS EM MILÍMETROS, EXCETO ONDE INDICADO CONTRÁRIO.
- 2 - NOS TRECHOS HORIZONTAIS DAS TUBULAÇÕES DE ESGOTO SANITÁRIO RECOMENDAM-SE AS SEGUINTES DECLIVIDADES MÍNIMAS:
-2% PARA TUBULAÇÕES COM DIÂMETRO NOMINAL IGUAL OU INFERIOR A 75mm;
-1% PARA TUBULAÇÕES COM DIÂMETRO NOMINAL IGUAL OU SUPERIOR A 100mm.
- 3 - UTILIZAR ANÉIS DE BORRACHA NAS CONEXÕES DE ESGOTO.
- 4 - PROIBIDO UTILIZAR FOGO NAS TUBULAÇÕES.
- 5 - OS TERMINAIS DE VENTILAÇÃO DOS TUBOS DE VENTILAÇÃO DEVERÃO PASSAR 30CM ACIMA DO TELhado.
- 6 - UTILIZAR DISPOSITIVO ANTI-ESPUMA NA CAIXA SIFONADA DA ÁREA DE SERVIÇO.
- 7 - A TUBULAÇÃO DO EXTRAVASOR DO RESERVATÓRIO DE ÁGUA FRIA DEVE TER UM DIÂMETRO IMEDIATAMENTE SUPERIOR AO DO ABASTECIMENTO.
- 8 - TODAS AS TUBULAÇÕES EXPOSTAS DEVERÃO SER FIXADAS COM BRACADEIRA.
- 9 - TODAS AS SAÍDAS PARA CONSUMO DAS TUBULAÇÕES DE ÁGUA FRIA DEVERÃO SER DO TIPO SOLDÁVEL AZUL COM BUCHA DE LATÃO.
- 10 - A BASE DO RESERVATÓRIO DEVERÁ TER UMA SUPERFÍCIE LISA, NIVELADA E ISENTA DE SUJEIRA OU MATERIAIS PONTIAGUDOS. A BASE DEVE TER RESISTÊNCIA COMPATÍVEL COM O PESO DA CAIXA CHEIA E DEVE SER MAIOR DO QUE A LARGURA DO FUNDO DA CAIXA.

APROVAÇÃO:	
PROJETO HIDROSSANITÁRIO	
TÍTULO: PROJETO RESIDENCIAL	
ASSUNTO: PLANTA BAIXA TÉRREO, PLANTA DE COBERTURA E DETALHES - DESCIDAS DE ÁGUAS PLUVIAIS	
LOCAL: RUA 06, ESQUINA COM A ALAMEDA 05, LOTE 12, QUADRA 59, MARIÓPOLIS/PR	
PROPRIETÁRIO: IGOR HISTER LEITE CPF: 028.980.549-09	DATA: 01/03/2023
ÁREAS: RESPONSÁVEL TÉCNICO E AUTOR DO PROJETO: CHRISTIAN ARAÚJO ALVES ENG. CIVIL CREA - 1216483850	ESCALA: INDICADA
	DESENHO: ENG. SAMUEL COSTA
	FOLHA: 05/05