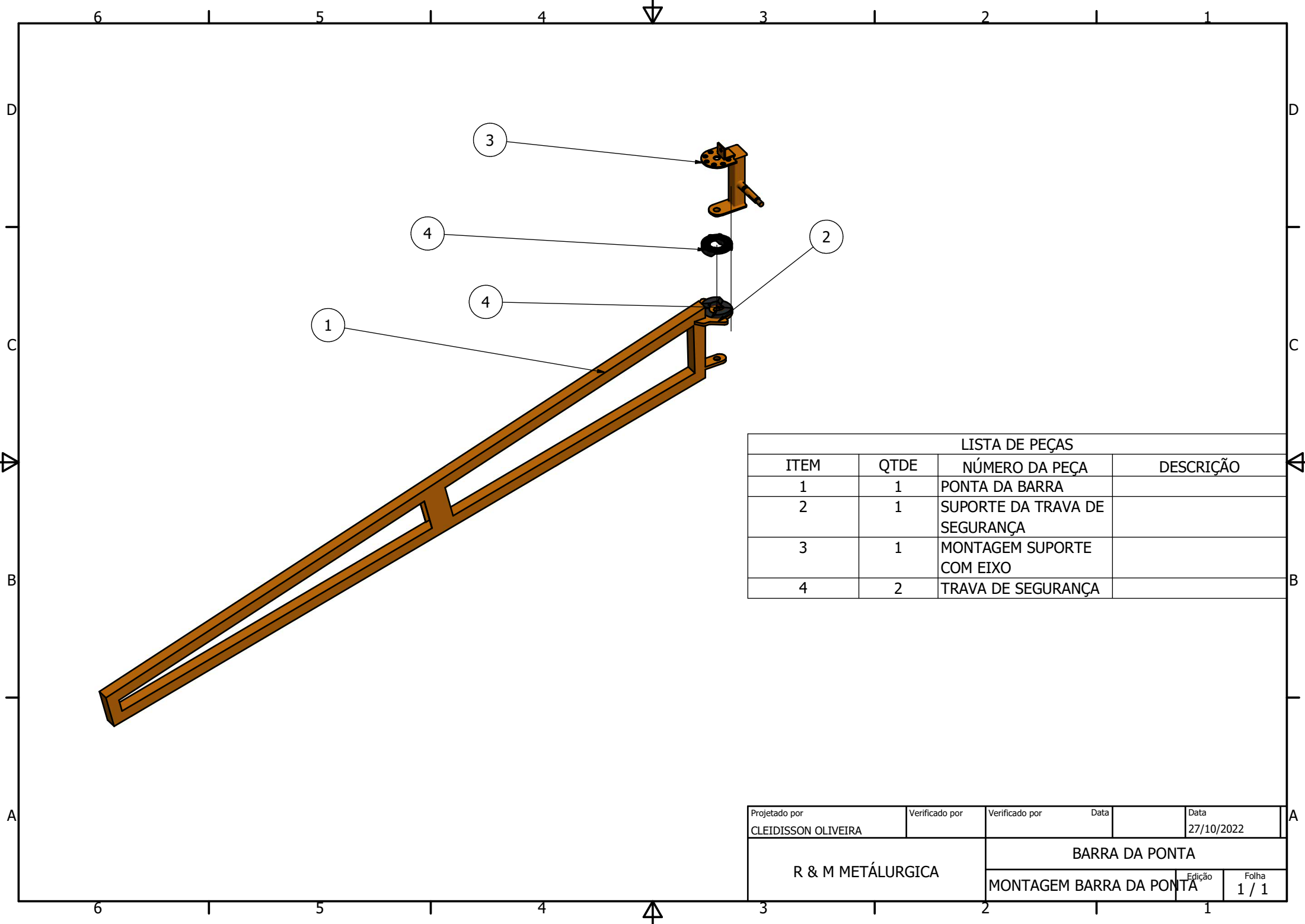


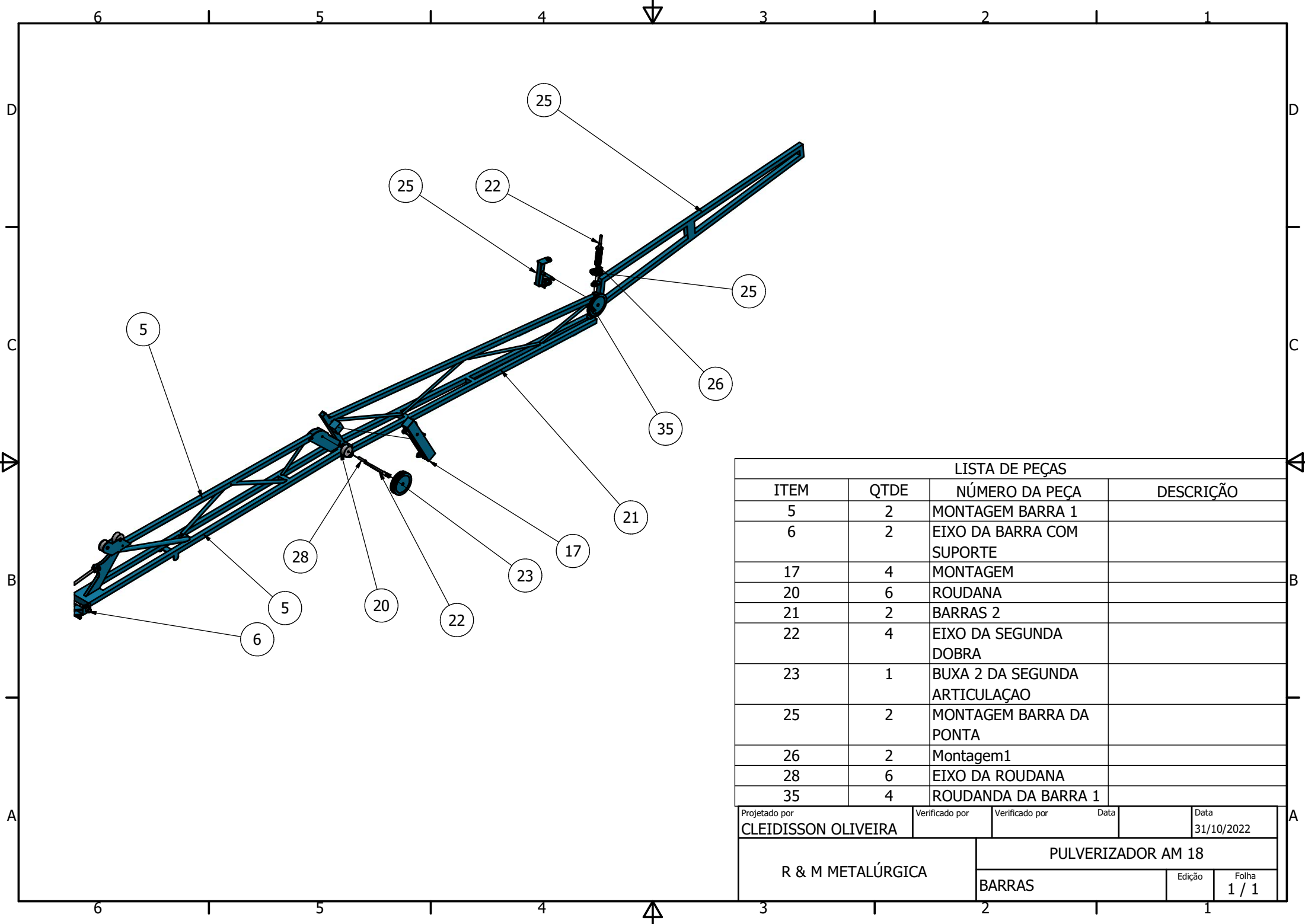
LISTA DE PEÇAS			
ITEM	QTDE	NÚMERO DA PEÇA	DESCRIÇÃO
1	1	CORPO	
2	1	BARRA DO AMORTECEDOR	

Projetado por <b>CLEIDISSON OLIVEIRA</b>	Verificado por	Verificado por	Data 27/10/2022
<b>R &amp; M METÁLURGICA</b>		<b>AMORTECEDOR 103747</b>	
		<b>AMORTECEDOR 103747</b>	Edição 1 / 1



LISTA DE PEÇAS			
ITEM	QTDE	NÚMERO DA PEÇA	DESCRIÇÃO
1	1	PONTA DA BARRA	
2	1	SUPORE DA TRAVA DE SEGURANÇA	
3	1	MONTAGEM SUPORTE COM EIXO	
4	2	TRAVA DE SEGURANÇA	

Projetado por CLEIDISSON OLIVEIRA	Verificado por	Verificado por	Data	Data 27/10/2022
R & M METÁLURGICA		BARRA DA PONTA		
		MONTAGEM BARRA DA PONTA	Edição	Folha 1 / 1



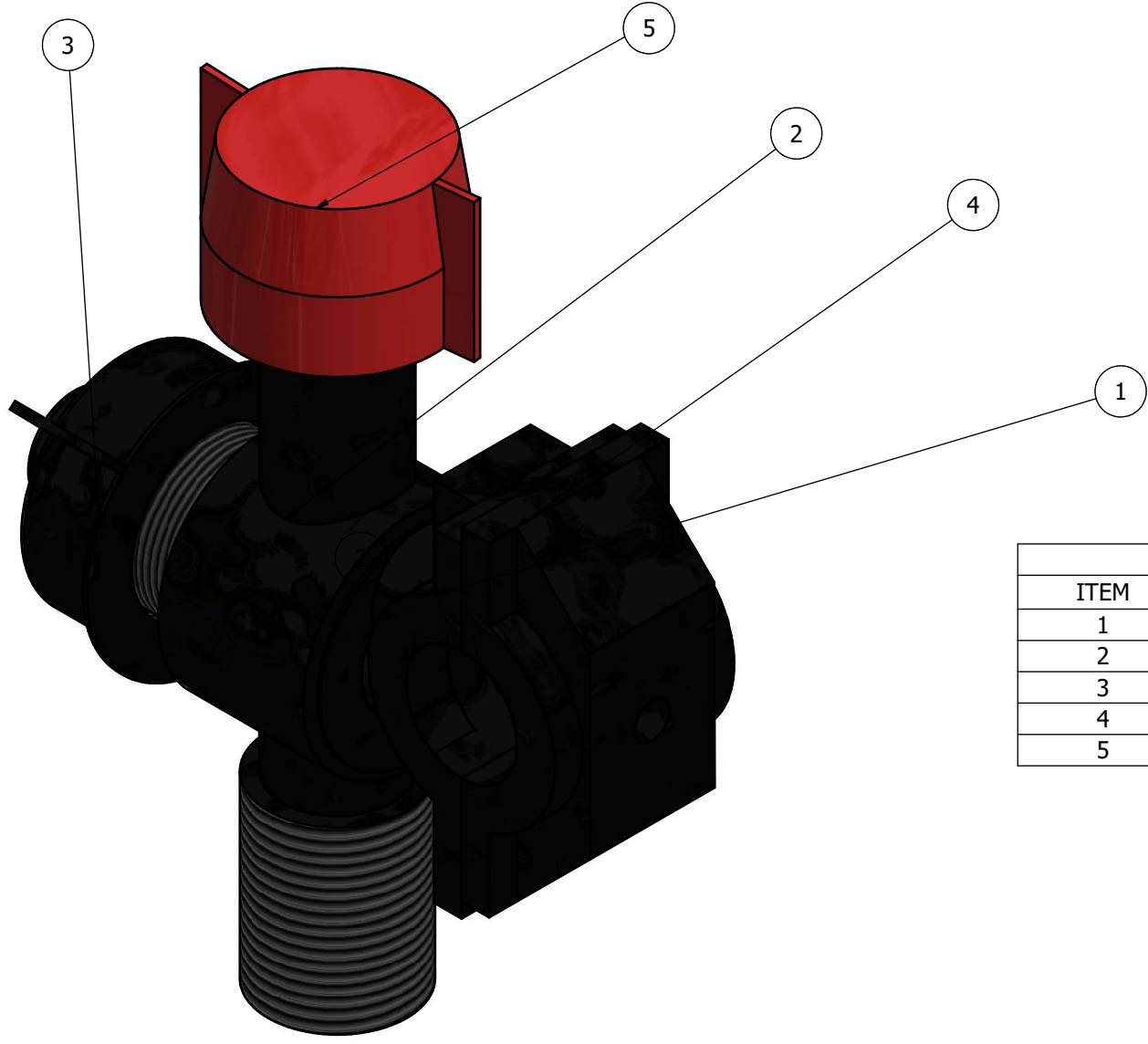
LISTA DE PEÇAS			
ITEM	QTDE	NÚMERO DA PEÇA	DESCRIÇÃO
5	2	MONTAGEM BARRA 1	
6	2	EIXO DA BARRA COM SUPORTE	
17	4	MONTAGEM	
20	6	ROUDANA	
21	2	BARRAS 2	
22	4	EIXO DA SEGUNDA DOBRA	
23	1	BUXA 2 DA SEGUNDA ARTICULAÇÃO	
25	2	MONTAGEM BARRA DA PONTA	
26	2	Montagem1	
28	6	EIXO DA ROUDANA	
35	4	ROUDANDA DA BARRA 1	

Projetado por <b>CLEIDISSON OLIVEIRA</b>	Verificado por	Verificado por	Data	Data 31/10/2022
<b>R &amp; M METALÚRGICA</b>		<b>PULVERIZADOR AM 18</b>		
		<b>BARRAS</b>		Edição 1 / 1

6 5 4 3 2 1

D

D



C

C

B

B

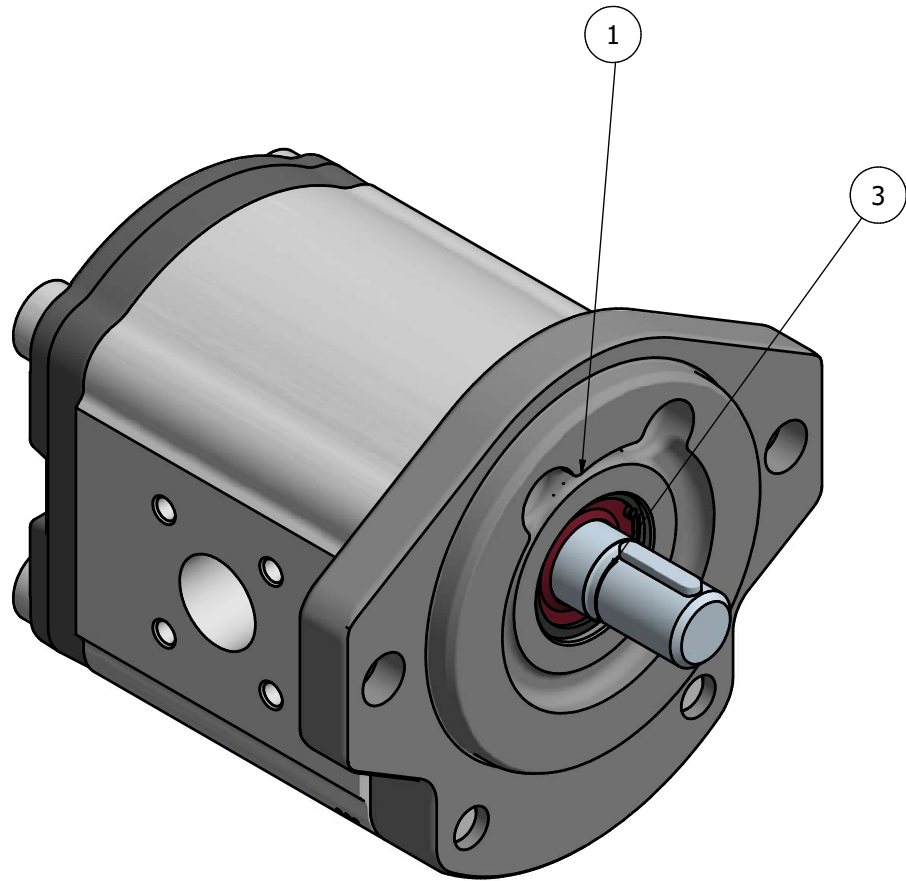
A

A

LISTA DE PEÇAS			
ITEM	QTDE	NÚMERO DA PEÇA	DESCRIÇÃO
1	1	CORPO DO BICO	
2	1	CORPO 2	
3	1	TAMPA 2	
4	1	FECHAMENTO	
5	1	BOCA 03	

Projetado por CLEIDISSON OLIVEIRA	Verificado por	Verificado por	Data 27/10/2022
R & M METÁLURGICA		PULVERIZADOR AM 18	
		BICO BIJET	Folha 1 / 1

6 5 4 3 2 1

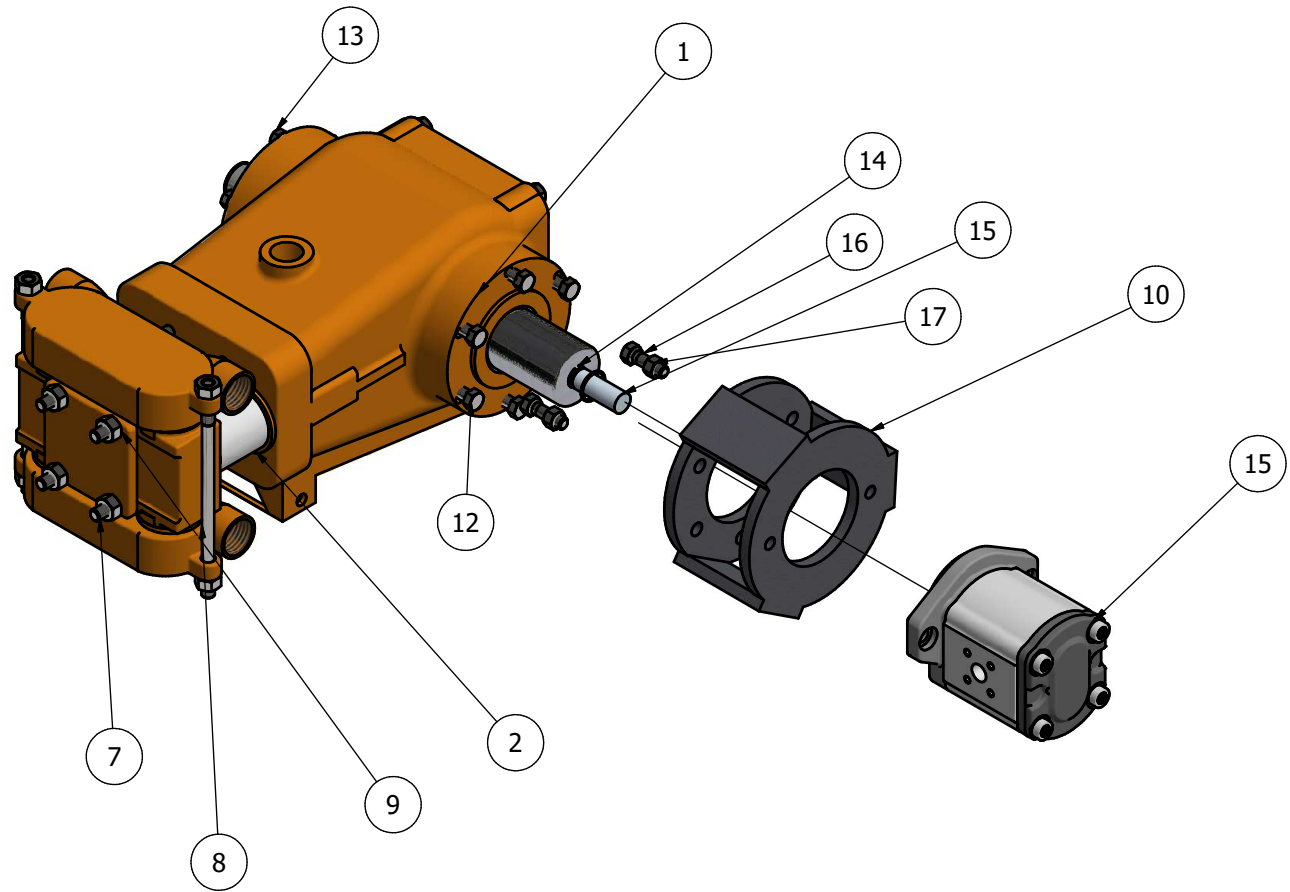


LISTA DE PEÇAS			
ITEM	QTDE	NÚMERO DA PEÇA	DESCRIÇÃO
1	1	0510725060_01	
2	1	0510725060_02	
3	1	0510725060_03	

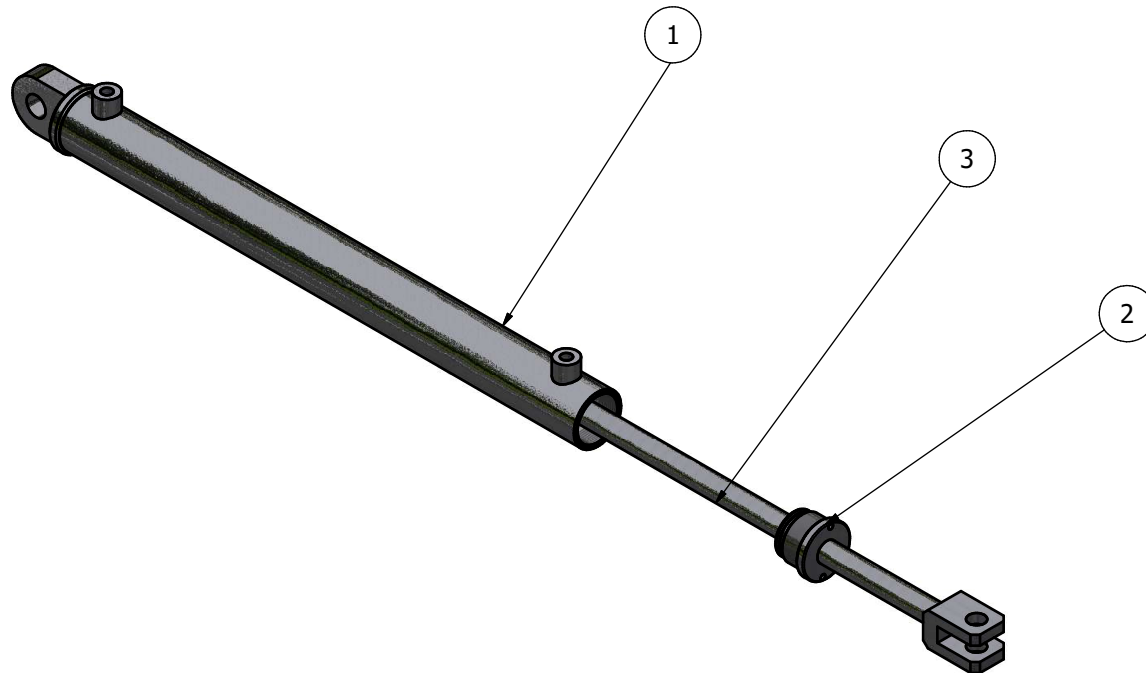
Projetado por <b>CLEIDISSON OLIVEIRA</b>	Verificado por	Verificado por	Data 27/10/2022
R & M METALÚRGICA	PULVERIZADOR AM 18		
	BOMBA HIDRAULICA	Edição	Folha 1 / 1

LISTA DE PEÇAS

ITEM	QTDE	NÚMERO DA PEÇA	DESCRIÇÃO
1	1	CORPO	
2	3	CONECTOR	
3	1	CENTRO	
4	2	TOPO	
5	1	TAMPA	
6	4	B 1173 - M10x100	Prisioneiro de extremidade dupla
7	4	B 1173 - M10x20	Prisioneiro de extremidade dupla
8	2	Stud GB 901 M10 x 190	Double end studs ( clamping type ) - Product grade B
9	9	ANSI B18.2.2 - 3/8 - 16, HHNI	Porcas sextavadas (série em polegadas) - Porca sextavada pesada
10	1	SUPORTE	
11	1	EIXO	
12	10	ANSI/ASME B18.2.1 - 3/8-16 UNC - 2,25, HBI	Parafuso sextavado - UNC (Rosca normal - Polegada)
13	6	ANSI/ASME B18.2.1 - 5/16-18 UNC - 1,25, HBI	Parafuso sextavado - UNC (Rosca normal - Polegada)
14	1	UNIAO ENTRE BOMBA E BOMBA JP	
15	1	0510725060	
16	2	ANSI/ASME B18.2.1 - 3/8-16 UNC - 1,25, HBI	Parafuso sextavado - UNC (Rosca normal - Polegada)
17	2	ANSI B18.2.2 - 3/8 - 16, HNI	Porcas sextavadas (série em polegadas) - Porca sextavada

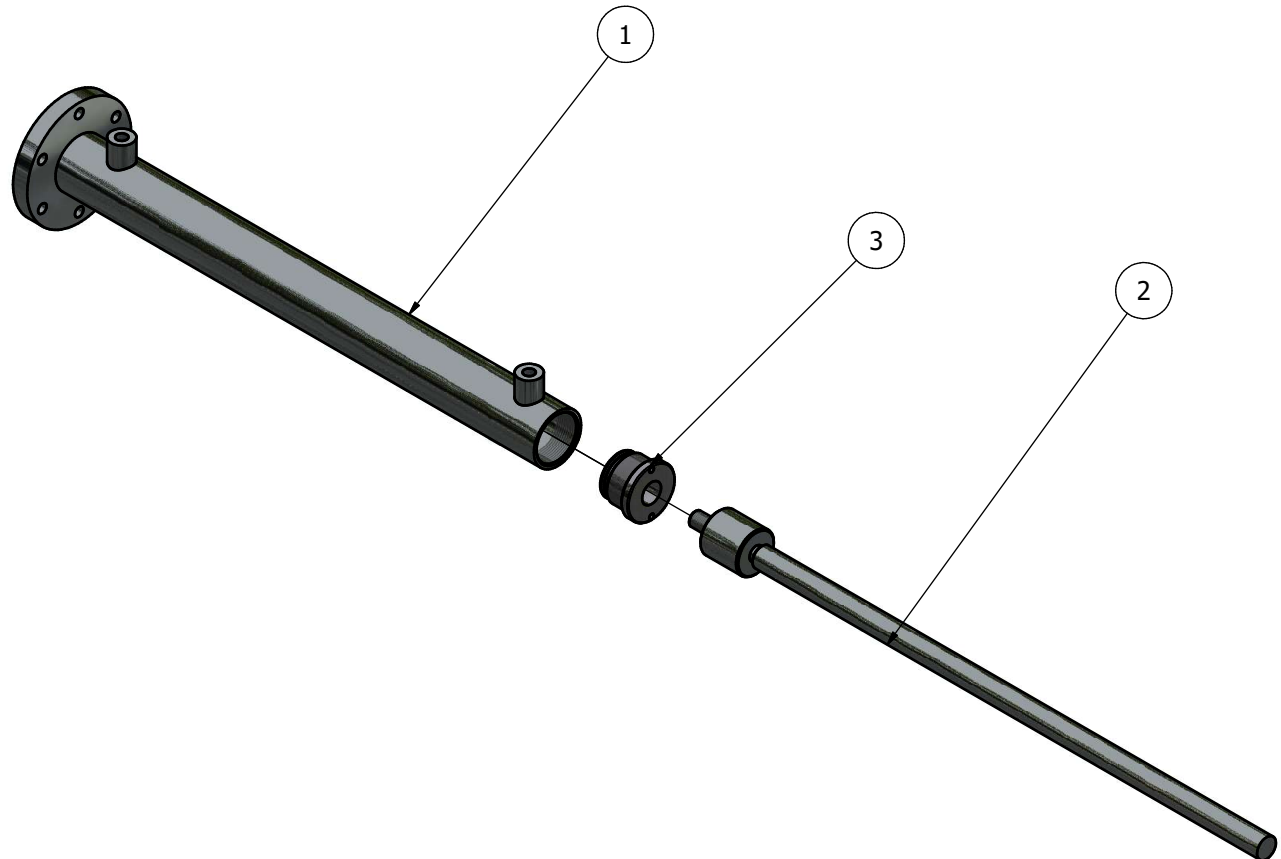


Projetado por <b>CLEIDISSON OLIVEIRA</b>	Verificado por	Verificado por	Data	Data 27/10/2022
<b>R &amp; M METALÚRGICA</b>		<b>PULVERIZADOR AM 18</b>		
		<b>BOMBA JP</b>	Edição	Folha 1 / 1



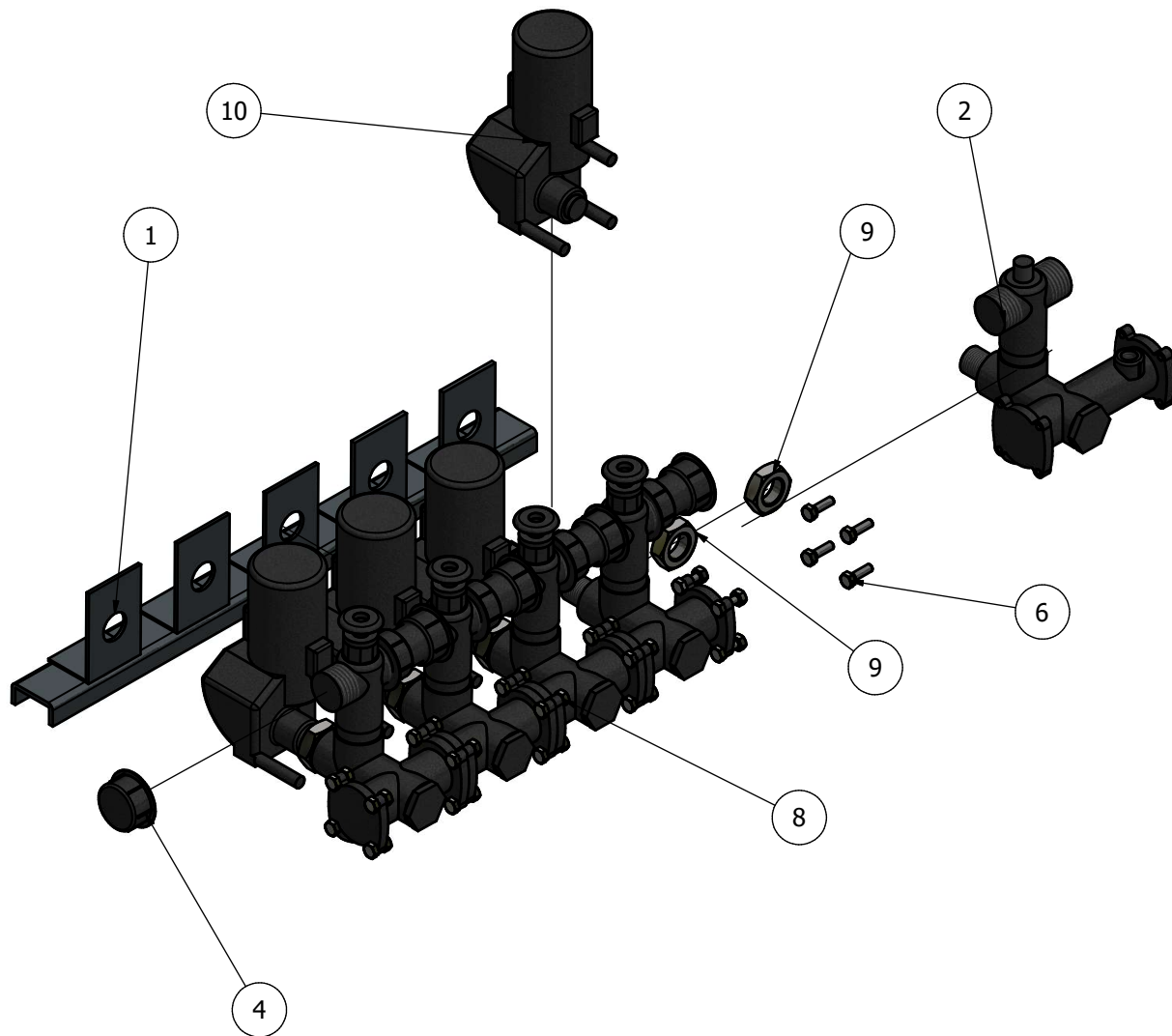
LISTA DE PEÇAS			
ITEM	QTDE	NÚMERO DA PEÇA	DESCRIÇÃO
1	1	CORPO	
2	1	TAMPA	
3	1	ASTI	

Projetado por <b>CLEIDISSON OLIVEIRA</b>	Verificado por	Verificado por	Data 27/10/2022
<b>R &amp; M METALÚRGICA</b>		<b>PULVERIZADOR AM 18</b>	
		CILINDRO 2719	Edição 1 / 1



LISTA DE PEÇAS			
ITEM	QTDE	NÚMERO DA PEÇA	DESCRIÇÃO
1	1	CORPO	
2	1	ASTI	
3	1	TAMPA	

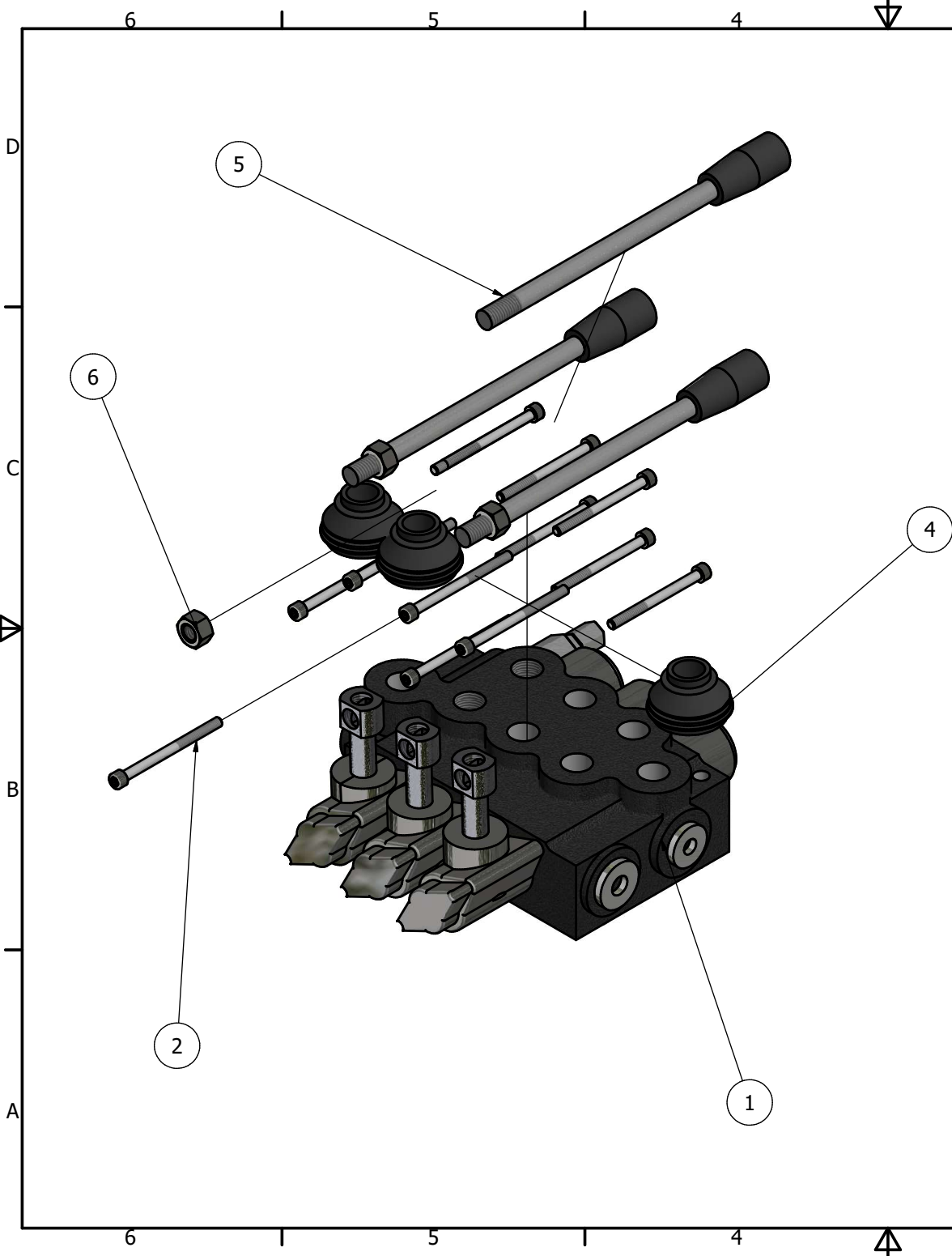
Projetado por <b>CLEIDISSON OLIVEIRA</b>	Verificado por	Verificado por	Data	Data
<b>R &amp; M METALÚRGICA</b>		<b>PULVERIZADOR AM 18</b>		
CINLINDRO 884361			Edição	Folha
			1	1 / 1



LISTA DE PEÇAS

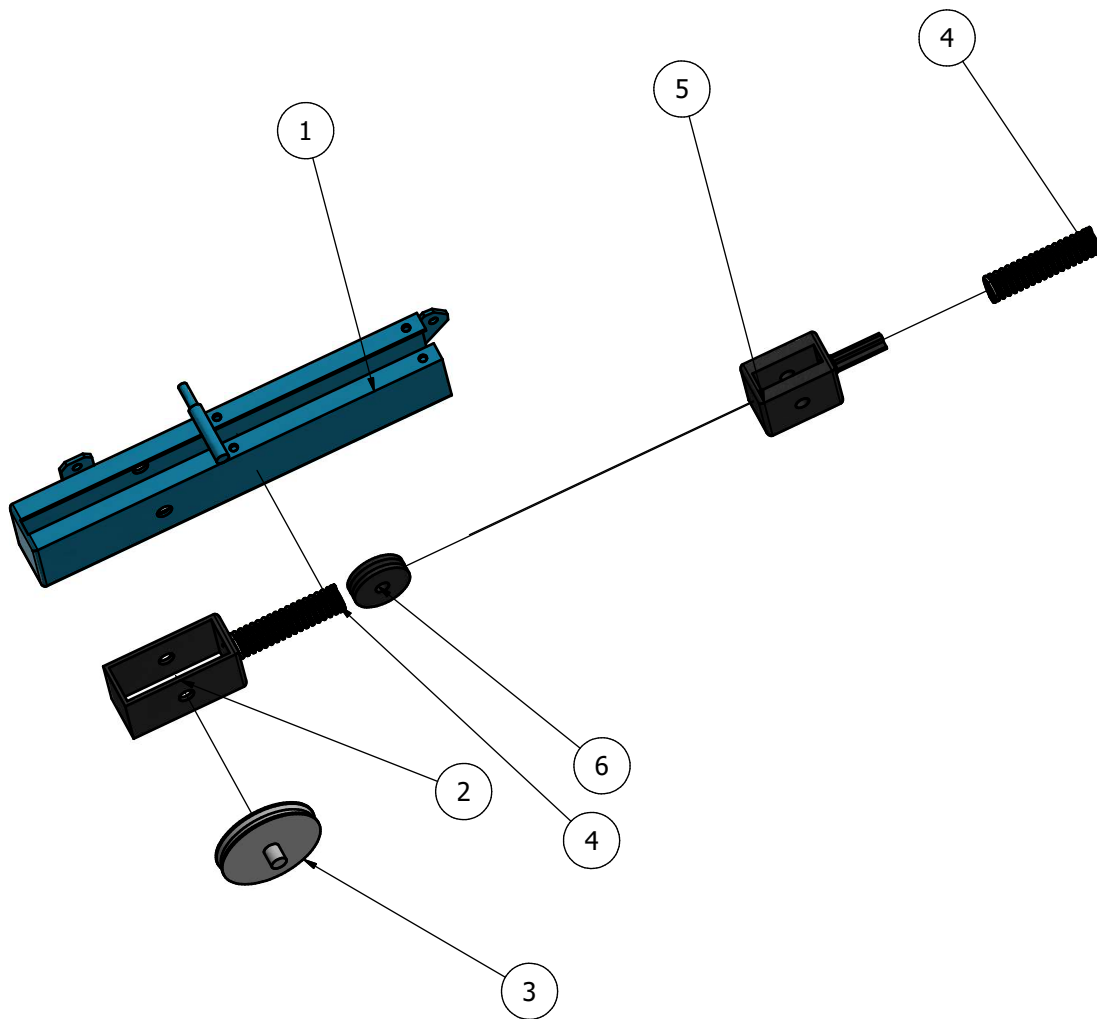
ITEM	QTDE	NÚMERO DA PEÇA	DESCRIÇÃO
1	1	SUPORTE	
2	5	VALVULA	
3	4	UNIAO	
4	9	TAMPA DE UNIAO	
5	4	ANSI/ASME B18.2.1 - 1/4-20 UNC - 0,5, HBI	Parafuso sextavado - UNC (Rosca normal - Polegada)
6	20	ANSI/ASME B18.2.1 - 1/4-20 UNC - 0,875, HBI	Parafuso sextavado - UNC (Rosca normal - Polegada)
7	1	manometro 0 - 350psi 1.8 reto	
8	21	ANSI B18.2.2 - 1/4 - 20, HNI	Porcas sextavadas (série em polegadas) - Porca sextavada
9	5	JIS B 1181 - M24x2	Porcas sextavadas finas - chanfro duplo (classe das peças B) - Roscas finas
10	4	CILINDRO	
11	4	RC CON_12CKT	Passo de 2,54 mm (0,10 pol.), receptáculo, vertical, fileira dupla

Projetado por <b>CLEIDISSON OLIVEIRA</b>	Verificado por	Verificado por	Data	Data
				28/10/2022
<b>R &amp; M METALÚRGICA</b>		<b>PULVERIZADOR AM 18</b>		
		<b>COMANDO ELETRICO</b>	Edição	Folha
				1 / 1



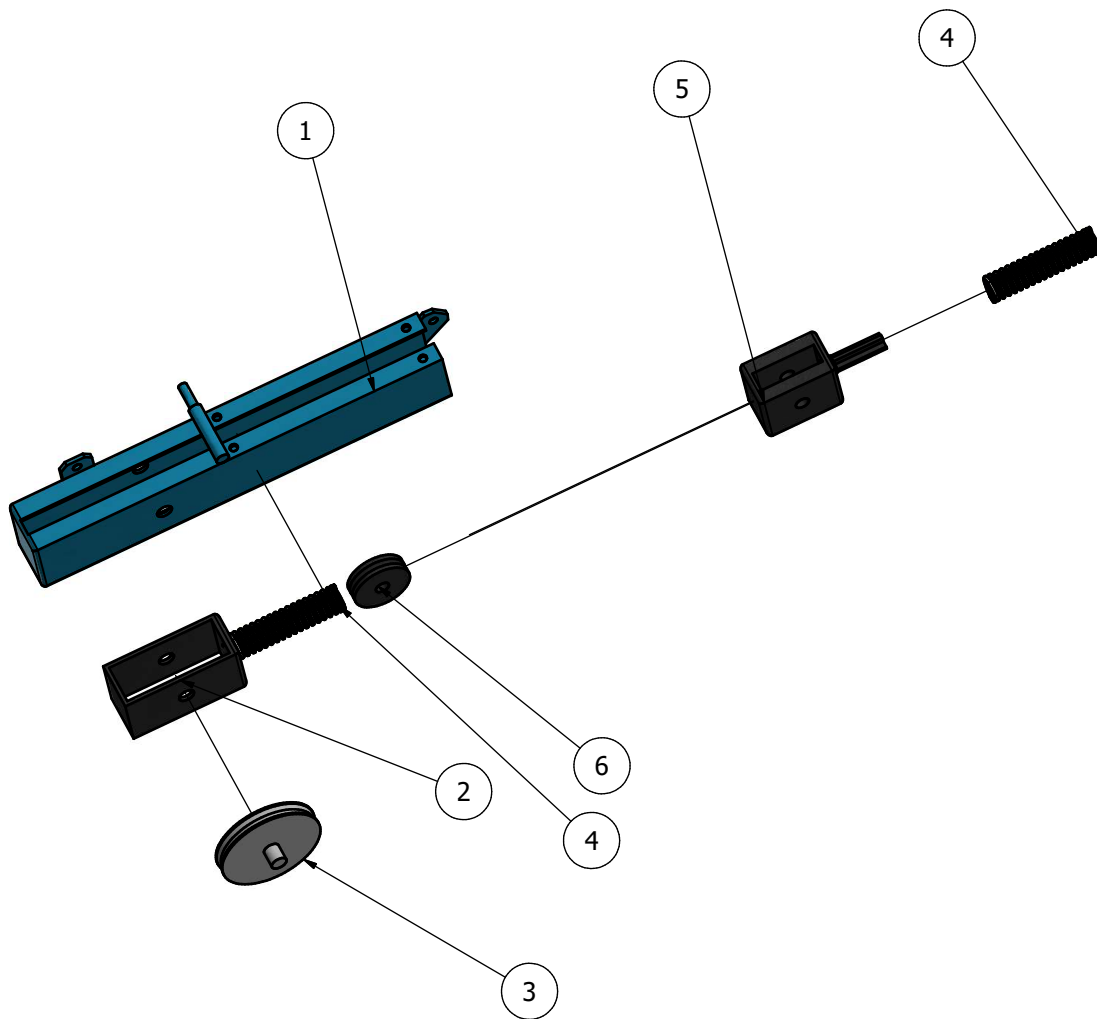
LISTA DE PEÇAS			
ITEM	QTDE	NÚMERO DA PEÇA	DESCRIÇÃO
1	1	COMANDO HIDRAULICO	
2	7	ANSI B18.3 - 10-32 UNF - 2,5, SSHCSI	Parafuso Allen de cabeça
3	6	ANSI B18.3 - 10-24 UNC - 2,25, SSHCSI	Parafuso Allen de cabeça
4	3	BORRACHA DO COMANDO HIDRAULICO	
5	3	BARRA DO COMANDO HIDRAULICO	
6	3	ANSI B18.2.2 - 3/8 - 16, HNI	Porcas sextavadas (série em polegadas) - Porca sextavada

Projetado por <b>CLEIDISSON OLIVEIRA</b>	Verificado por	Verificado por	Data	Data	
				28/10/2022	
R & M METALÚRGICA		PULVERIZADOR AM 18			
MONTAGEM COMANDO HIDRAULICO			Edição	Folha	
				1 / 1	



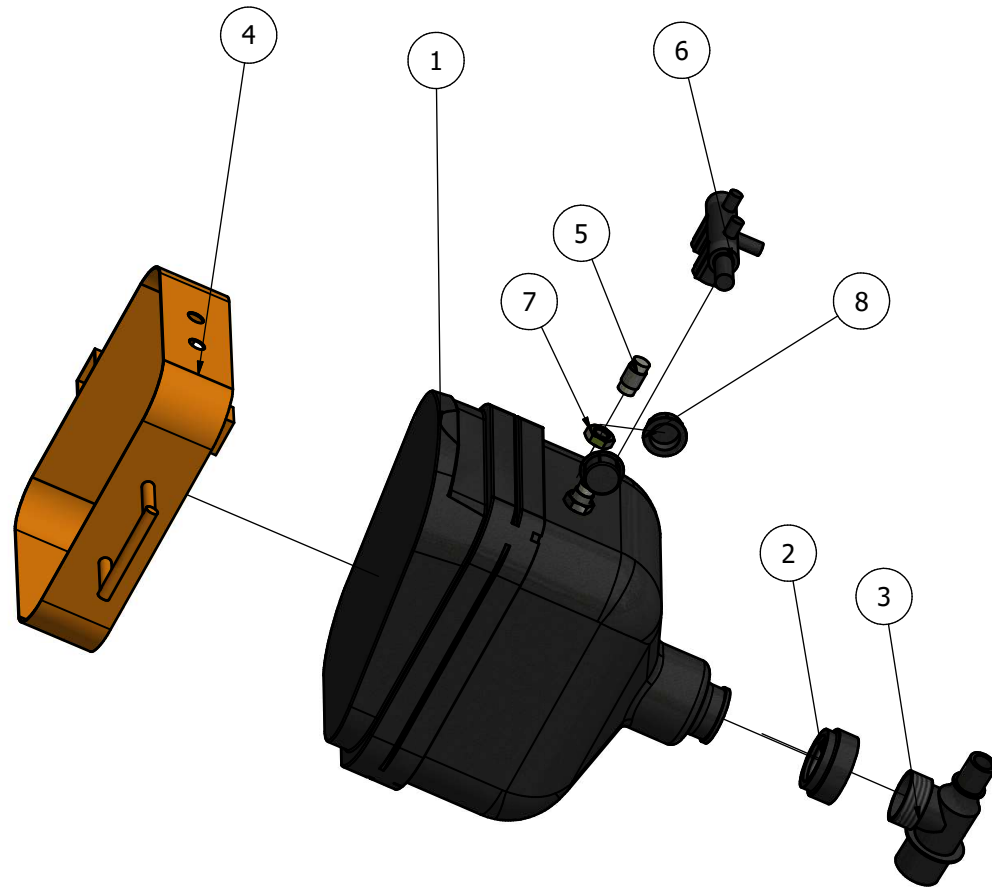
LISTA DE PEÇAS			
ITEM	QTDE	NÚMERO DA PEÇA	DESCRIÇÃO
1	1	ESTICADOR DIREITO	
2	1	SUPORTE DA ROUDANA	
3	1	ROUDANA	
4	2	MOLA	
5	1	SUPORTE DA ROUDANA MENOR	
6	1	ROUDANA MENOR	

Projetado por <b>CLEIDISSON OLIVEIRA</b>	Verificado por	Verificado por	Data 28/10/2022
<b>R &amp; M METALÚRGICA</b>		<b>PULVERIZADOR AM 18</b>	
		ESTICADORES	Edição 1 / 1



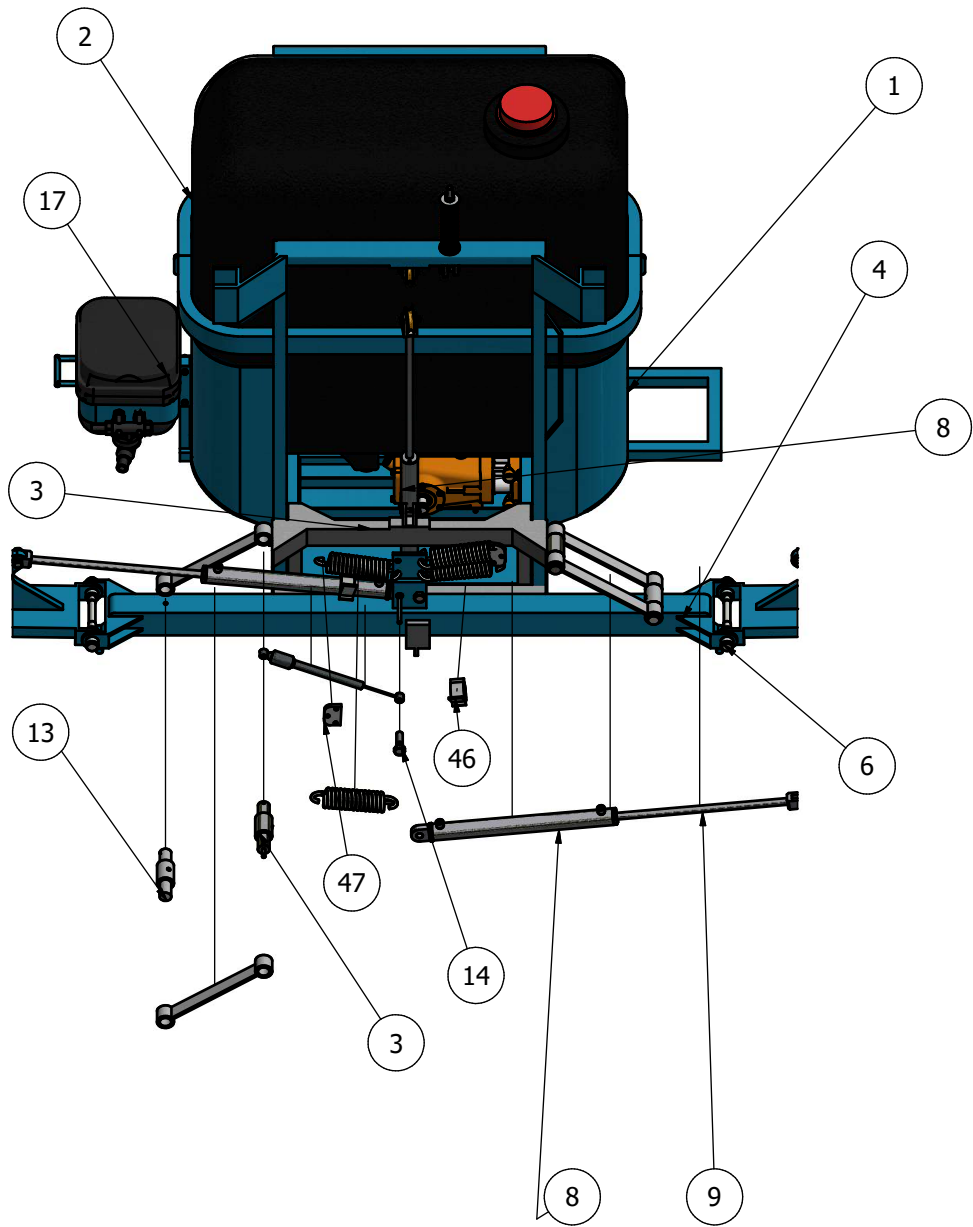
LISTA DE PEÇAS			
ITEM	QTDE	NÚMERO DA PEÇA	DESCRIÇÃO
1	1	ESTICADOR DIREITO	
2	1	SUORTE DA ROUDANA	
3	1	ROUDANA	
4	2	MOLA	
5	1	SUORTE DA ROUDANA MENOR	
6	1	ROUDANA MENOR	

Projetado por <b>CLEIDISSON OLIVEIRA</b>	Verificado por	Verificado por	Data	Data 28/10/2022
<b>R &amp; M METALÚRGICA</b>		<b>PULVERIZADOR AM 18</b>		
		<b>ESTICADORES</b>		Edição 1 / 1



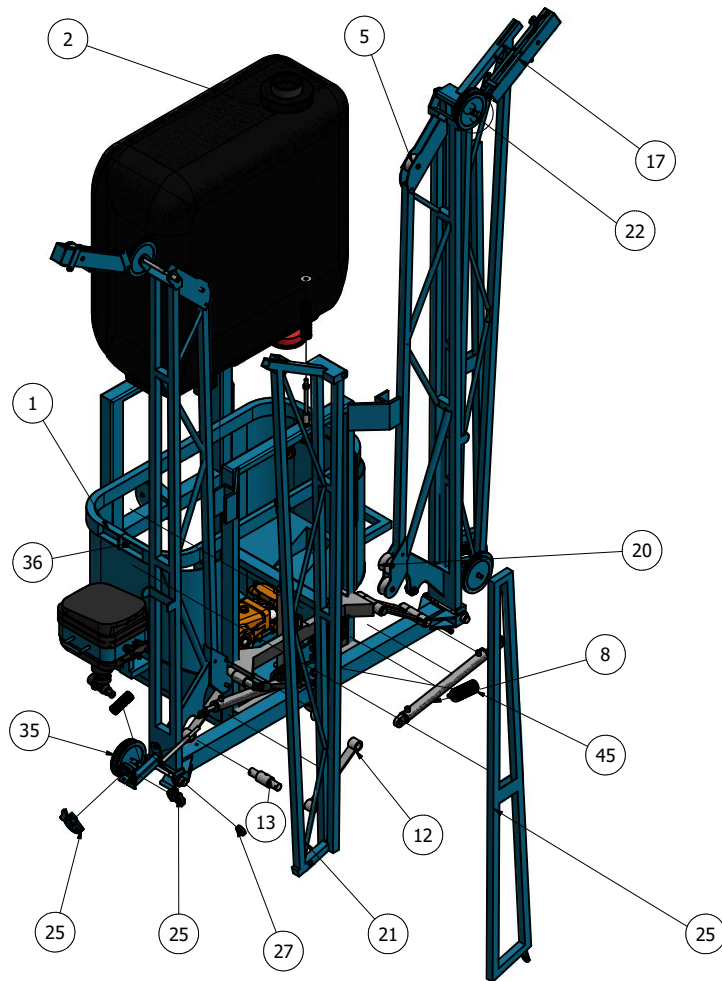
LISTA DE PEÇAS			
ITEM	QTDE	NÚMERO DA PEÇA	DESCRIÇÃO
1	1	TAMBOR DO MISTURADOR	
2	1	UNIAO	
3	1	T DE UNIAO	
4	1	SUPORTE	
5	2	UNIAO COM ROSCA	
6	1	SEPARADOR	
7	2	ANSI B18.2.2 - 3/4 - 10, HJNI	Porcas sextavadas (série em polegadas) - Contraporca sextavada
8	2	TAMPA DE UNIAO	

Projetado por <b>CLEIDISSON OLIVEIRA</b>	Verificado por	Verificado por	Data 28/10/2022
<b>R &amp; M METALÚRGICA</b>		<b>PULVERIZADOR AM 18</b>	
		<b>MISTURADOR</b>	Edição 1 / 1



LISTA DE PEÇAS			
ITEM	QTDE	NÚMERO DA PEÇA	DESCRIÇÃO
1	1	CHASSI 2	
2	1	SILO 800L	
3	1	MONTAGEM DO SUPORTE DO GUINCHO	
4	1	BARRA 180	
6	2	EIXO DA BARRA COM SUPORTE	
8	4	CORPO	
9	3	ASTI	
13	2	EIXO DO SUPORTE CENTRAL	
14	2	ANSI/ASME B18.2.1 - 3/4-10 UNC - 2,5, HBI	Parafuso sextavado - UNC (Rosca normal - Polegada)
17	4	MONTAGEM	
46	2	SUPORTE DA MOLA	
47	2	CHAPA DO CABO DE AÇO	

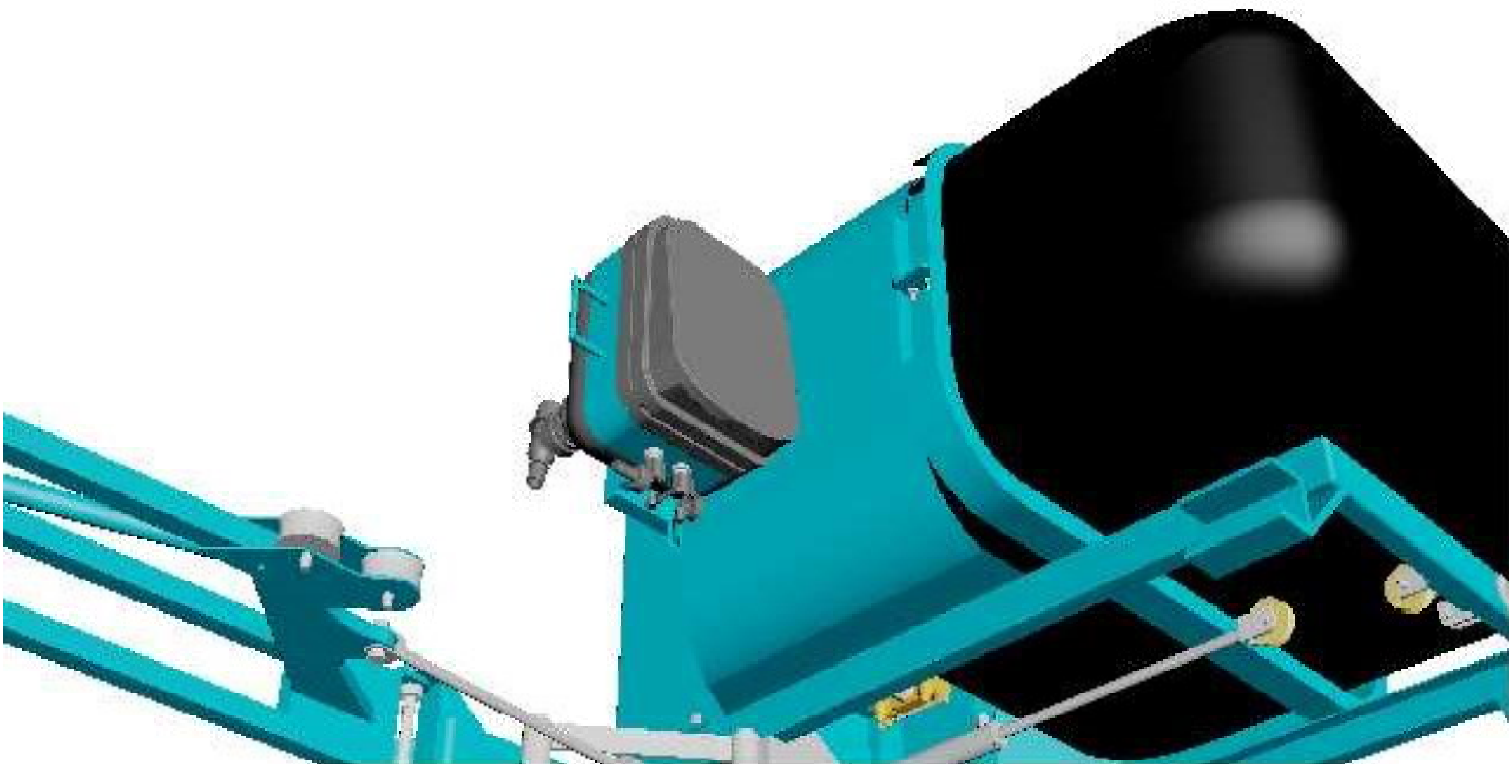
Projetado por <b>CLEIDISSON OLIVEIRA</b>	Verificado por	Verificado por	Data	Data 31/10/2022
<b>R &amp; M METALÚRGICA</b>		<b>PULVERIZADOR AM 18</b>		
		<b>MONTAGEM FRONTAL</b>	Edição	Folha 1 / 1

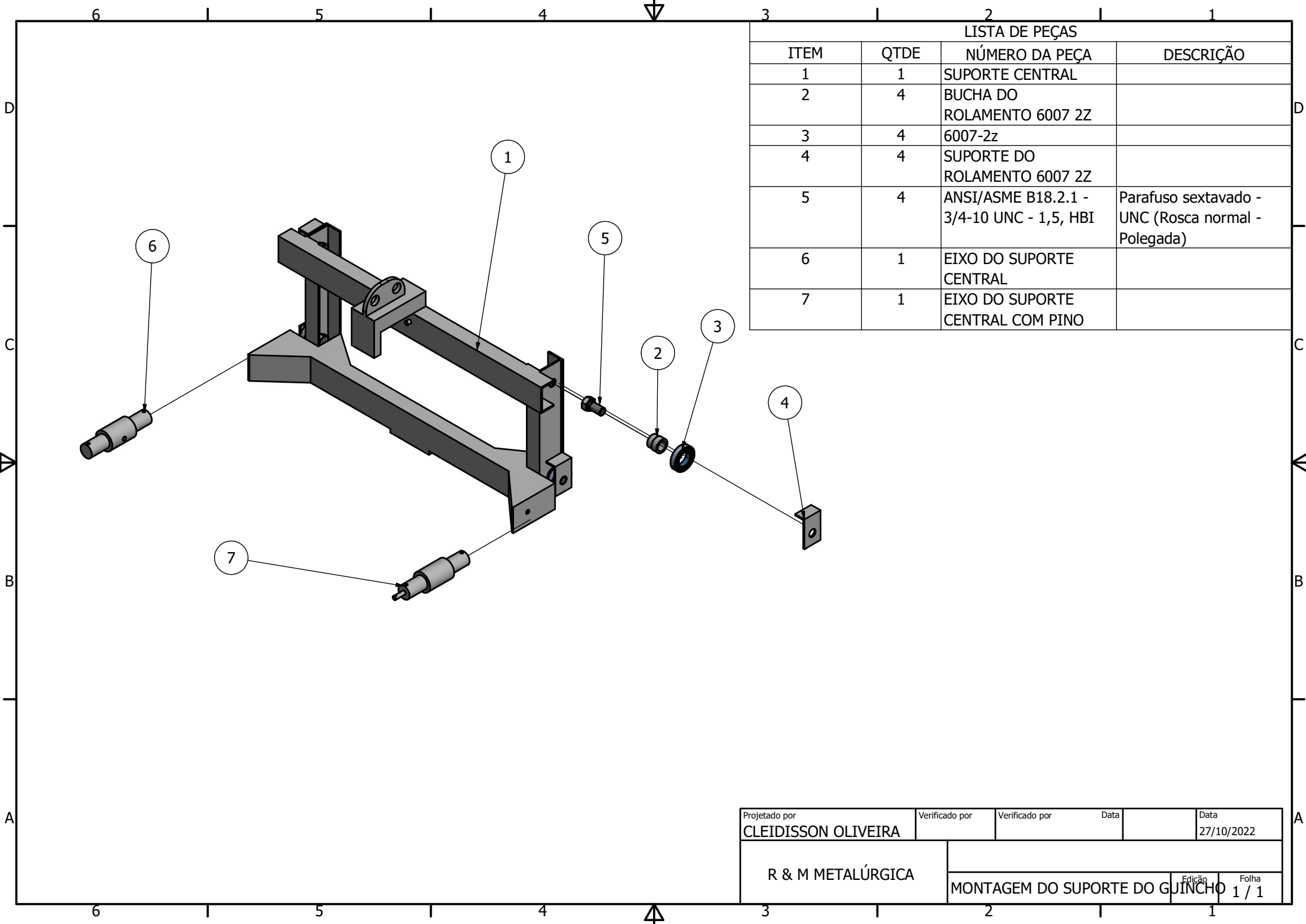


LISTA DE PEÇAS

ITEM	QTDE	NÚMERO DA PEÇA	DESCRIÇÃO
1	1	CHASSI 2	
2	1	SILO 800L	
3	1	MONTAGEM DO SUPORTE DO GUINCHO	
4	1	BARRA 180	
5	2	MONTAGEM BARRA 1	
6	2	EIXO DA BARRA COM SUPORTE	
7	8	BUXA DO EIXO	
8	4	CORPO	
9	3	ASTI	
10	2	DOBRA DO EIXO	
11	2	BUXA MAIOR SUPORTE DE BARRA	
12	4	ASTE DE SUSTENTAÇÃO	
13	2	EIXO DO SUPORTE CENTRAL	
14	2	ANSI/ASME B18.2.1 - 3/4-10 UNC - 2,5, HBI	Parafuso sextavado - UNC (Rosca normal - Polegada)
15	1	PONTA DO PARAFUSO CENTRAL	
16	1	BARRA DO AMORTECEDOR	
17	4	MONTAGEM	
18	4	SUPORTE DA POLIA	
19	3	TAMPA	
20	6	ROUDANA	
21	2	BARRAS 2	
22	4	EIXO DA SEGUNDA DOBRA	
23	2	BUXA 2 DA SEGUNDA ARTICULAÇÃO	
24	1	BUXA DA SEGUNDA ARTICULAÇÃO	
25	2	MONTAGEM BARRA DA PONTA	
26	2	Montagem1	
27	2	CHAPA TRAVA DA MOLA	
28	6	EIXO DA ROUDANA	
29	2	POLIA	
30	1	Montagem5	
31	1	chapa superior da mola	
32	1	ANSI B18.2.2 - 9/16 - 12, HHNI	Porcas sextavadas (série em polegadas) - Porca sextavada pesada
33	4	ANSI/ASME B18.2.1 - 3/8-16 UNC - 2, HBI	Parafuso sextavado - UNC (Rosca normal - Polegada)
34	6	ANSI/ASME B18.2.1 - 5/16-18 UNC - 2,5, HBI	Parafuso sextavado - UNC (Rosca normal - Polegada)
35	4	ROUDANDA DA BARRA 1	
36	1	SINTA DO TAMBOR	
37	4	ANSI/ASME B18.2.1 - 3/8-16 UNC - 1,25, HBI	Parafuso sextavado - UNC (Rosca normal - Polegada)
38	8	ANSI B18.2.2 - 3/8 - 16, HNI	Porcas sextavadas (série em polegadas) - Porca sextavada
39	2	CHAPA DE FECHAMENTO LATERAL	
40	2	ANSI/ASME B18.2.1 - 5/8-11 UNC - 2, HBI	Parafuso sextavado - UNC (Rosca normal - Polegada)
41	2	ANSI B18.2.2 - 5/8 - 11, HNI	Porcas sextavadas (série em polegadas) - Porca sextavada
42	4	ANSI/ASME B18.2.1 - 1/2-13 UNC - 1,25, HBI	Parafuso sextavado - UNC (Rosca normal - Polegada)
43	4	ANSI B18.2.2 - 1/2 - 13, HNI	Porcas sextavadas (série em polegadas) - Porca sextavada
44	1	TAMPA DO SILO 800L	
45	4	Mola de extensão1	

Projetado por cleid	Verificado por	Verificado por	Data	Data
				28/10/2022
			Edição	Folha
				1 / 1





LISTA DE PEÇAS			
ITEM	QTDE	NÚMERO DA PEÇA	DESCRIÇÃO
1	1	SUPORTE CENTRAL	
2	4	BUCHA DO ROLAMENTO 6007 2Z	
3	4	6007-2z	
4	4	SUPORTE DO ROLAMENTO 6007 2Z	
5	4	ANSI/ASME B18.2.1 - 3/4-10 UNC - 1,5, HBI	Parafuso sextavado - UNC (Rosca normal - Polegada)
6	1	EIXO DO SUPORTE CENTRAL	
7	1	EIXO DO SUPORTE CENTRAL COM PINO	

Projetado por <b>CLEIDISSON OLIVEIRA</b>	Verificado por	Verificado por	Data 27/10/2022
<b>R &amp; M METALÚRGICA</b>		MONTAGEM DO SUPORTE DO GUINCHO	
		Edição	Folha 1 / 1