

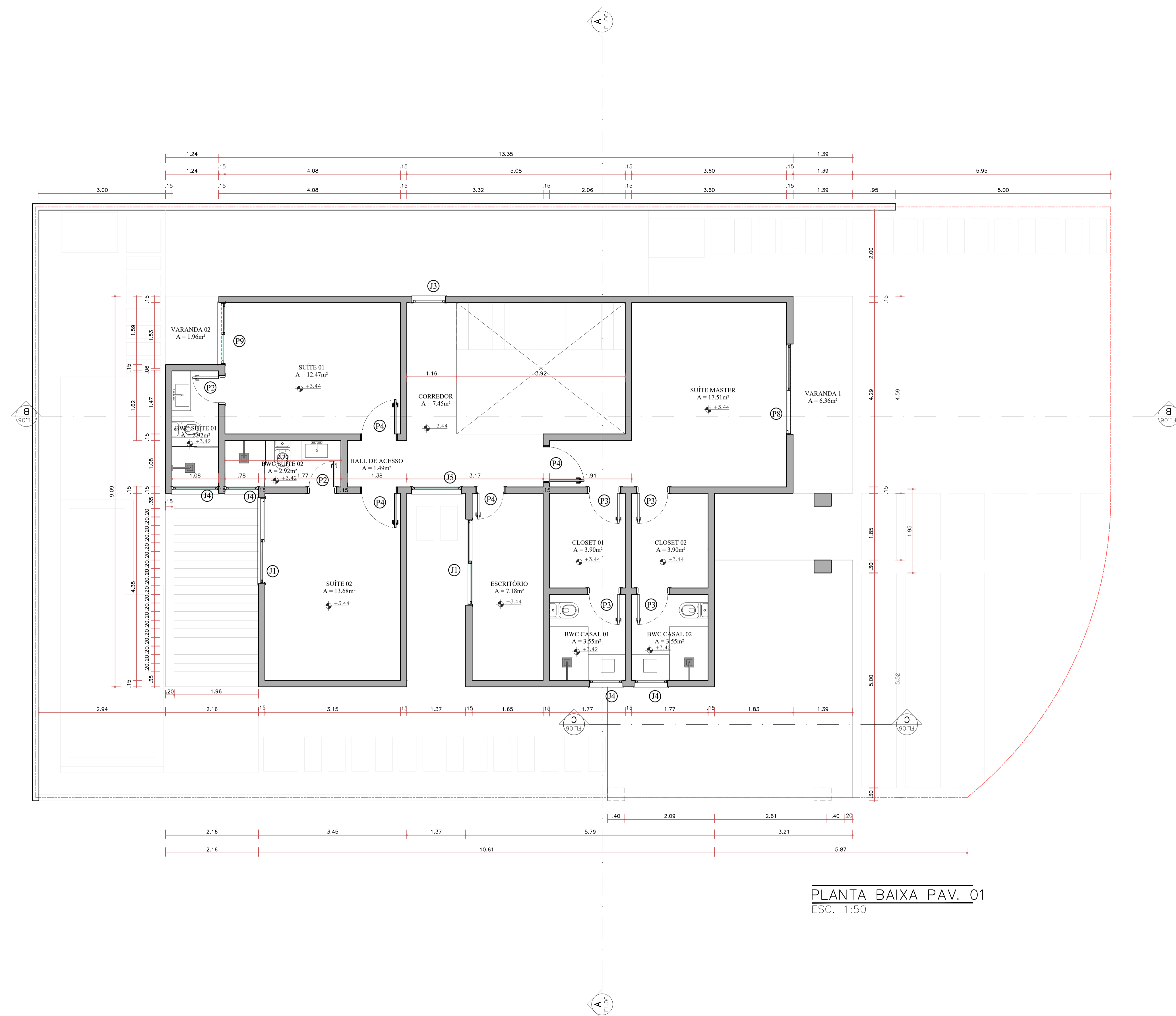
NOTAS

1. SERÁ MANTIDO O PERFIL NATURAL DO TERRENO NA FAIXA DE RECUO FRONTAL JUNTO AS DIVISAS COM OS LOTES VIZINHOS;
2. AS MEDIDAS DOS BEIRAS INDICADOS NESTE PROJETO REPRESENTAM A COBERTURA ACABADA, INCLUINDO CALHAS E RUFOS;
3. SERÁ PREVISTA A DRENAGEM DE ÁGUAS PLUVIAIS JUNTO AOS MUIROS;
4. OS TALUDES TERÃO INCLINAÇÃO MÁXIMA NA PROPORÇÃO DE 1,5: 1 = BASE : ALTURA;
5. POSSUI O MÍNIMO DE 20% DA ÁREA DO LOTE COMO ÁREA PERMEÁVEL;
6. AS INSTALAÇÕES DE GLP ATENDEM AS NORMAS DA ABNT;
7. TODOS OS MUROS OU MURETAS, QUANDO HOUVER, SERÃO REVESTIDOS E PINTADOS EM AMBAS AS FACES;
8. O ESGOTO DEVERÁ SER LANÇADO NA REDE PÚBLICA EXISTENTE;
9. AS ÁGUAS PLUVIAIS DEVERÃO SER CAPTADAS EM REDE INDEPENDENTE DO ESGOTO SANITÁRIO E DEVERÃO SER LANÇADAS NA SARJETADA OU BOCA-DE-LOBO EXISTENTE;
10. OS MEDIDORES DE ENERGIA ELÉTRICA DEVERÃO SER INSTALADOS SEGUNDO PADRÃO FORNECIDO PELA ASSOCIAÇÃO TERRAS ALPHAVILLE TERESINA.

QUADRO DE ÁREAS

ÁREA DO TERRENO	336,29m ²	TAXA DE OCUPAÇÃO	44,60%
ÁREA CONSTRUÍDA	231,39m ²	ÍNDICE DE APROVEITAMENTO	0,45
ÁREA COBERTURA	137,96m ²		
ÁREA PERMEÁVEL	89,64m ² (26,65%)		

PROJETO DE ARQUITETURA
RESIDÊNCIA UNIFAMILIAR



PLANTA BAIXA PAV. 01
ESC. 1:50

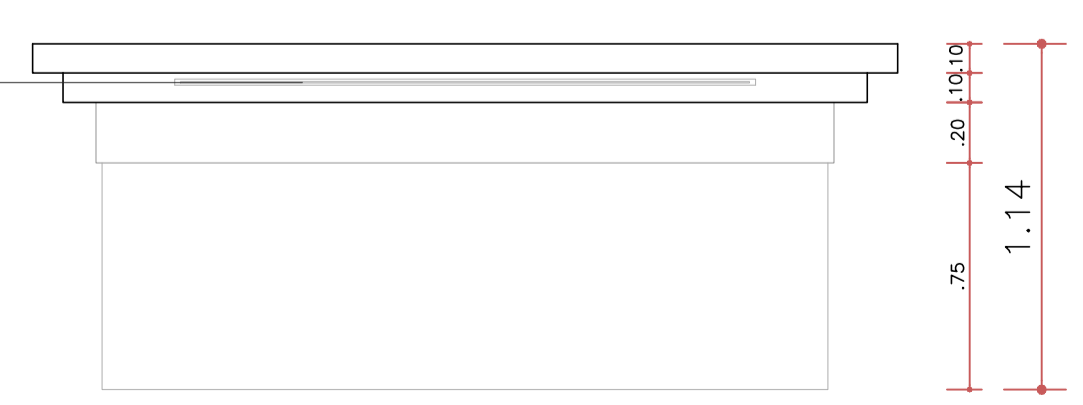
QUADRO DE ESQUADRIAS				
QUADRO DE ESQUADRIAS - PORTAS				
NOME	TAMANHO	DESCRIÇÃO	TIPO	QUANTIDADE
P1	1.30cm x 4.60cm	Porta em ACM preto fosco	Abriu	1
P2	0.60cm x 2.10cm	Porta em madeira com acabamento em pintura branco neve	Abriu	4
P3	0.70cm x 2.10cm	Porta em madeira com acabamento em pintura branco neve	Abriu	4
P4	0.80cm x 2.10m	Porta em madeira com acabamento em pintura branco neve	Abriu	5
P5	0.90cm x 2.10m	Porta em madeira com acabamento em pintura branco neve	Abriu	1
P6	3.50cm x 2.50m	Porta em vidro transparente 3 folhas	Abriu	3
P7	3.00cm x 2.50cm	Porta em vidro transparente 3 folhas	Abriu	2
P8	2.10cm x 2.10m	Porta em vidro transparente 2 folhas	Abriu	1
P9	1.50cm x 2.10m	Porta em vidro transparente 2 folhas	Abriu	1
P10	0.90cm x 2.10m	Portão em metal preto	Abriu	2
P11	0.90cm x 2.10m	Portão em metal preto trabalhado	Abriu	1
TOTAL				25
QUADRO DE ESQUADRIAS - JANELAS				
NOME	TAMANHO	DESCRIÇÃO	TIPO	QUANTIDADE
J1	2.00cm x 1.10cm x 1.00cm	Janela em alumínio preto e vidro	Correr com 2 folhas	4
J2	1.10cm x 0.50cm x 1.60cm	Janela em alumínio preto e vidro	Maxiar com 1 folha	1
J3	0.90cm x 2.00cm x 0.70cm	Janela em alumínio preto e vidro	Maxiar com 1 folha	3
J4	0.75cm x 0.50cm x 1.60cm	Janela em alumínio preto e vidro	Maxiar com 1 folha	4
J5	1.00cm x 5.85cm x 0.10cm	Janela em alumínio preto e vidro	Folha 01	1
TOTAL				13

- NOTAS
- SERÁ MANTIDO O PERFIL NATURAL DO TERRENO NA FAIXA DE RECUO FRONTAL JUNTO AS DIVISAS COM OS LOTES VIZINHOS;
 - AS MEDIDAS DOS BEIRAS INDICADOS NESTE PROJETO REPRESENTAM A COBERTURA ACABADA, INCLUINDO CALHAS E RUFOS;
 - SERÁ PREVISTA A DRENAGEM DE ÁGUAS PLUVIAIS JUNTO AOS MUROS;
 - OS TALUDES TERÃO INCLINAÇÃO MÁXIMA NA PROPORÇÃO DE 1,5: 1 = BASE : ALTURA;
 - POSSUI O MÍNIMO DE 20% DA ÁREA DO LOTE COMO ÁREA PERMEÁVEL;
 - AS INSTALAÇÕES DE GLP ATENDEM AS NORMAS DA ABNT;
 - TODOS OS MUROS OU MURÉTAS, QUANDO HOUVER, SERÃO REVESTIDOS E PINTADOS EM AMBAS AS FACES;
 - O ESGOTO DEVERÁ SER LANÇADO NA REDE PÚBLICA EXISTENTE;
 - AS ÁGUAS PLUVIAIS DEVERÃO SER CAPTADAS EM REDE INDEPENDENTE DO ESGOTO SANITÁRIO E DEVERÃO SER LANÇADAS NA SARJETADA OU BOCA-DE-LOBO EXISTENTE;
 - OS MEDIDORES DE ENERGIA ELÉTRICA DEVERÃO SER INSTALADOS SEGUNDO PADRÃO FORNECIDO PELA ASSOCIAÇÃO TERRAS ALPHAVILLE TERESINA.

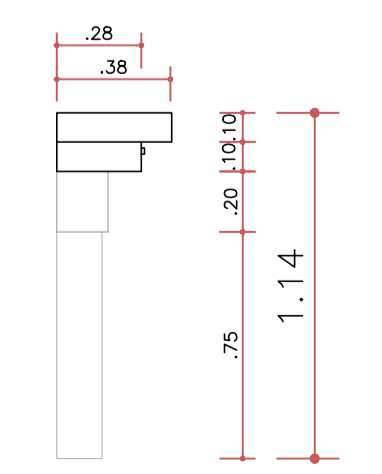
QUADRO DE ÁREAS	
ÁREA DO TERRENO	336,29m ²
TAXA DE OCUPAÇÃO	44,60%
ÁREA CONSTRUÍDA	231,39m ²
ÍNDICE DE APROVEITAMENTO	0,45
ÁREA COBERTURA	137,96m ²
ÁREA PERMEÁVEL	89,64m ² (26,65%)

PROJETO DE ARQUITETURA
RESIDÊNCIA UNIFAMILIAR

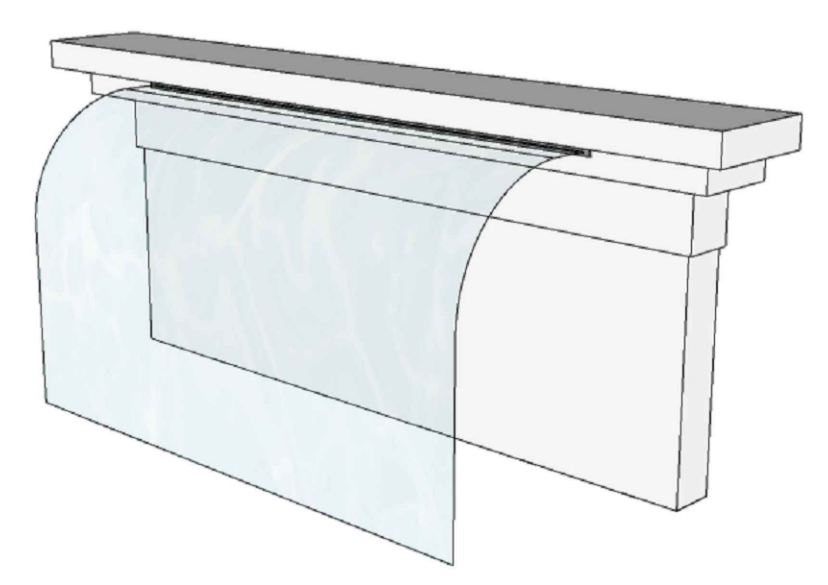
CASCATA DE EMBUTIR

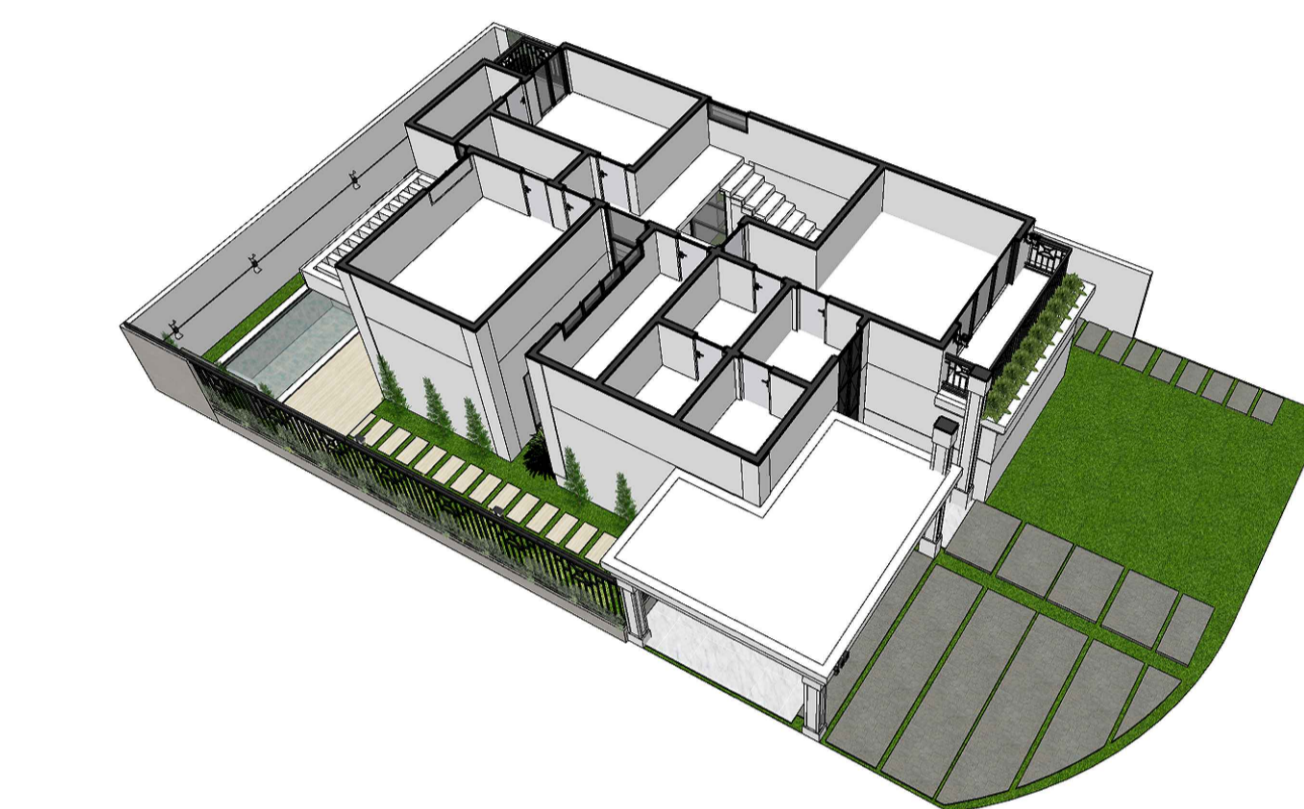
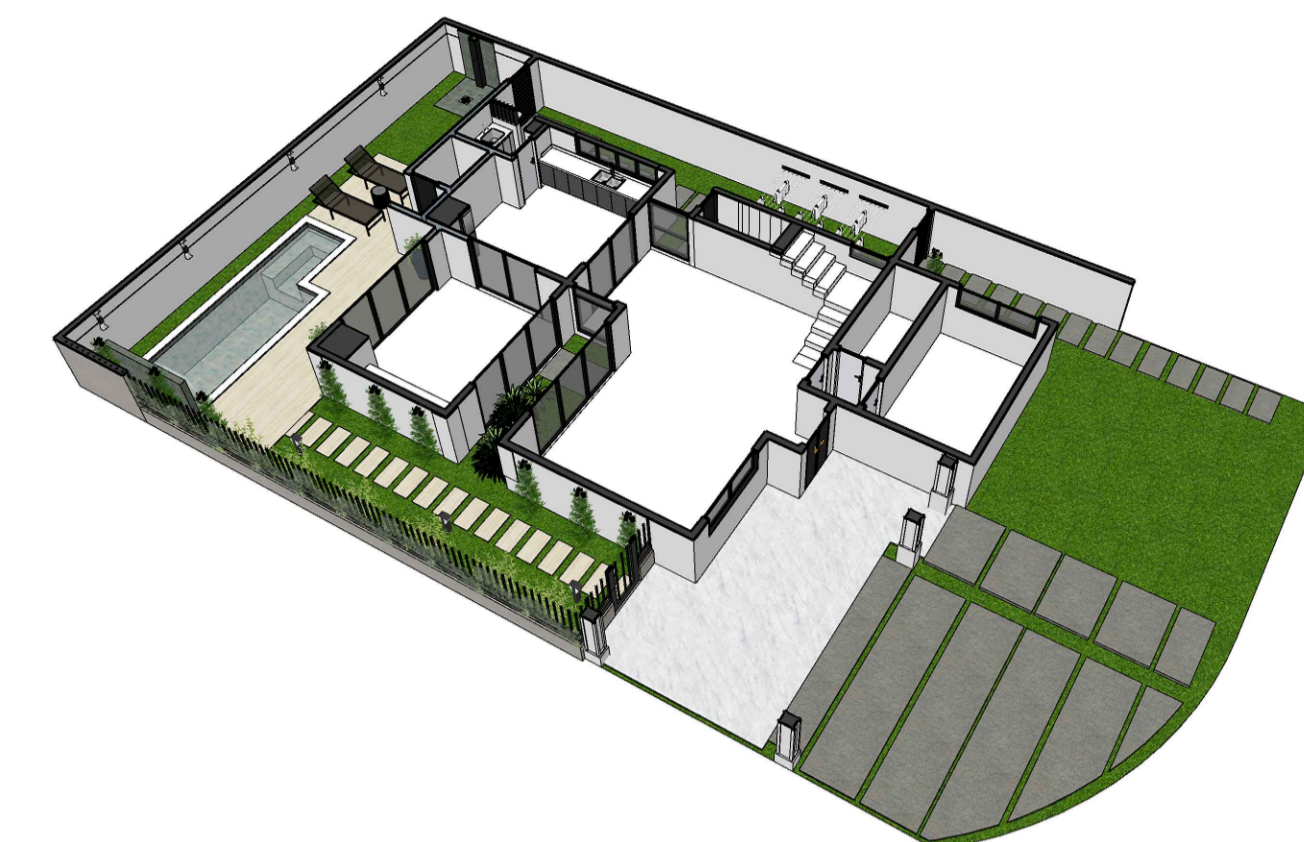
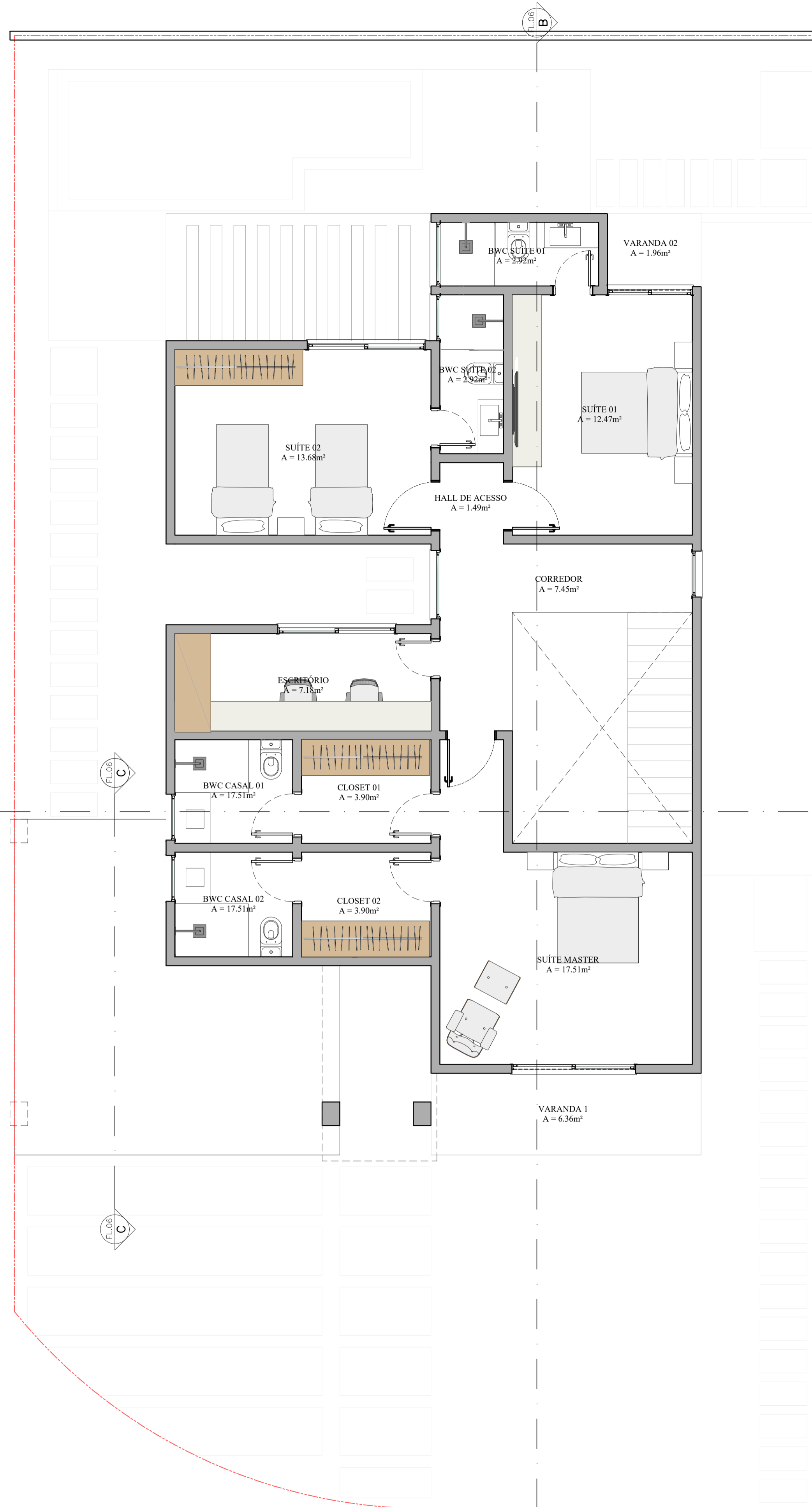
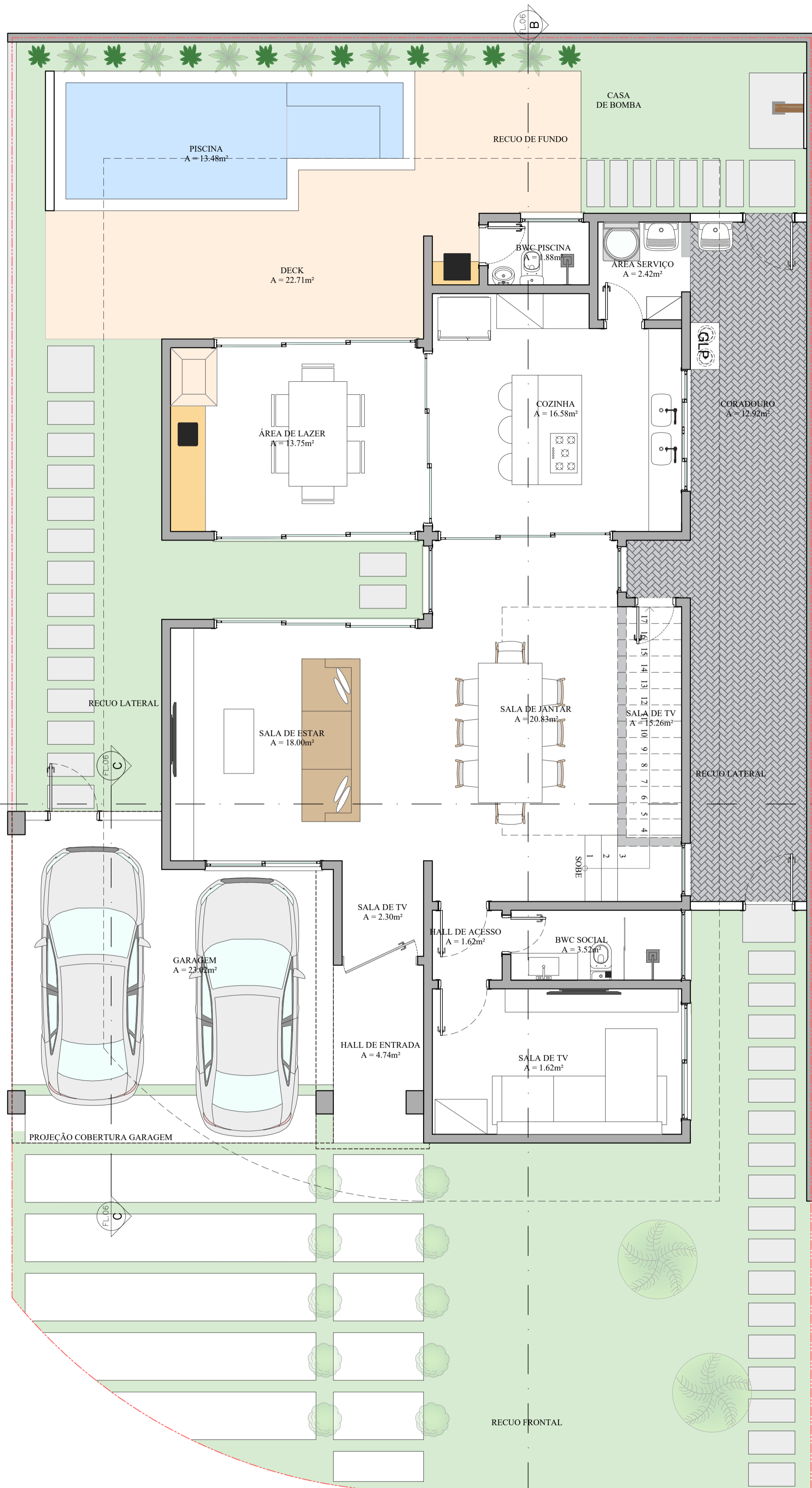


DET. CASCATA 01
ESC. 1:50



DET. CASCATA 02
ESC. 1:50

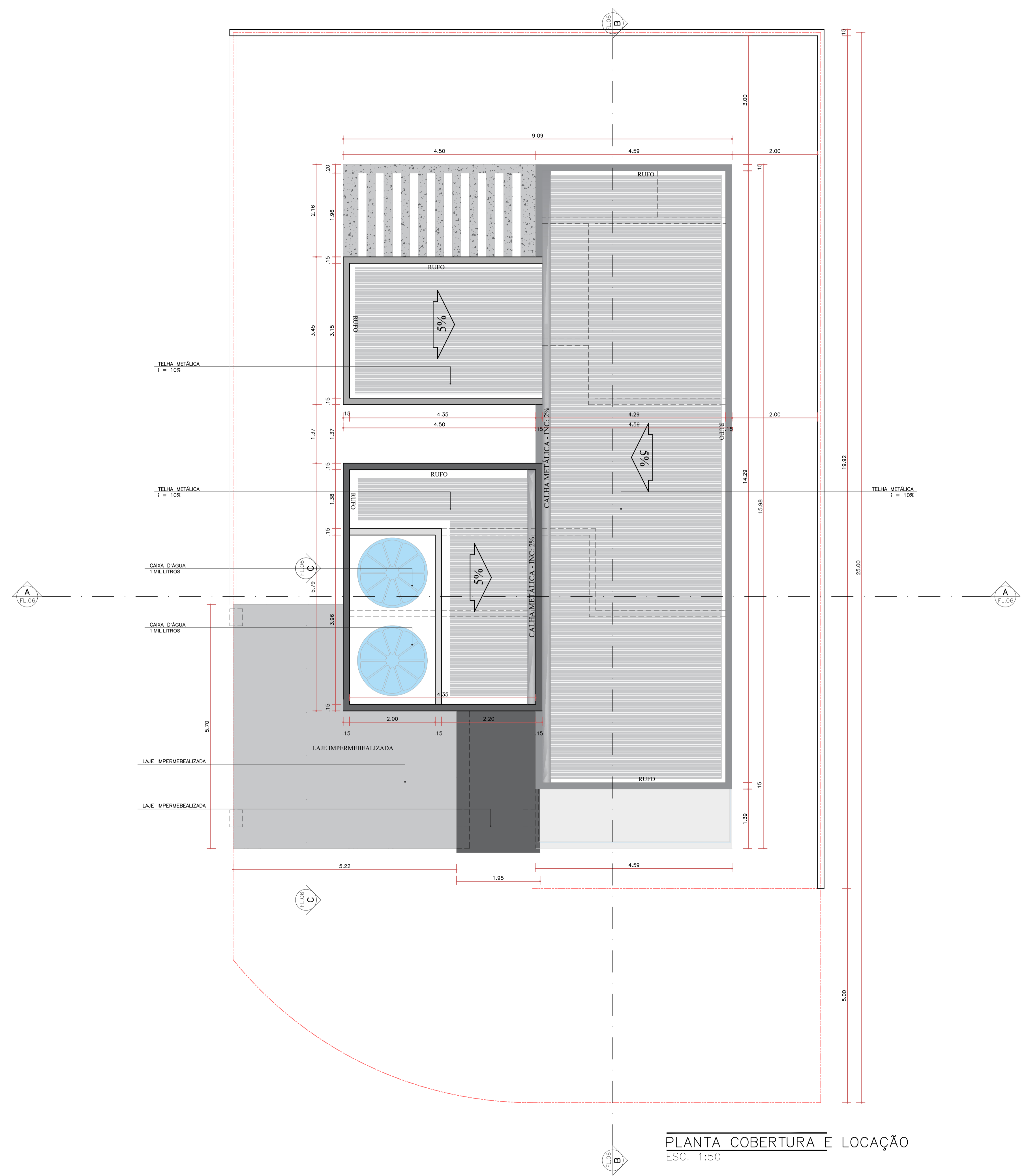




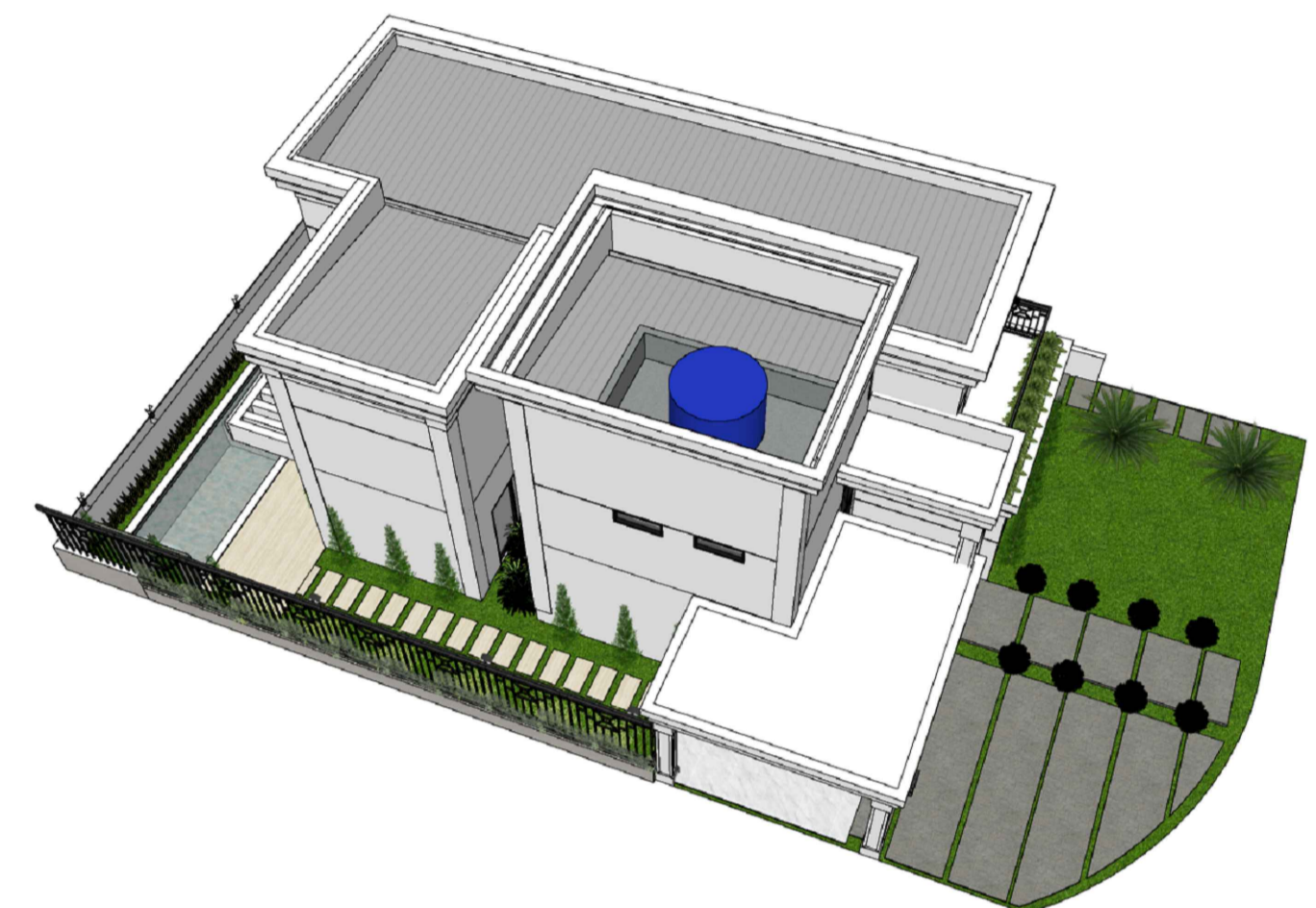
- NOTAS
- SERÁ MANTIDO O PERFIL NATURAL DO TERRENO NA FAIXA DE RECUIO FRONTAL JUNTO AS DIVISAS COM OS LOTES VIZINHOS;
 - AS MEDIDAS DOS BEIRAS INDICADOS NESTE PROJETO REPRESENTAM A COBERTURA ACABADA, INCLUINDO CALHAS E RUFOS;
 - SERÁ PREVISTA A DRENAGEM DE ÁGUAS PLUVIAIS JUNTO AOS MUIROS;
 - OS TALHÕES TERÃO INCLINAÇÃO MÁXIMA NA PROPORÇÃO DE 1,5: 1 = BASE : ALTURA;
 - POSSUI O MÍNIMO DE 20% DA ÁREA DO LOTE COMO ÁREA PERMEÁVEL;
 - AS INSTALAÇÕES DE GLP ATENDEM AS NORMAS DA ABNT;
 - TODOS OS MUIROS OU MURETAS, QUANDO HOUVER, SERÃO REVESTIDOS E PINTADOS EM AMBAS AS FACES;
 - O ESGOTO DEVERÁ SER LANÇADO NA REDE PÚBLICA EXISTENTE;
 - AS ÁGUAS PLUVIAIS DEVERÃO SER CAPTADAS EM REDE INDEPENDENTE DO ESGOTO SANITÁRIO E DEVERÃO SER LANÇADAS NA SARJETÁ OU BOCA DE LOBO EXISTENTE;
 - OS MEDIDORES DE ENERGIA ELÉTRICA DEVERÃO SER INSTALADOS SEGUNDO PADRÃO FORNECIDO PELA ASSOCIAÇÃO TERRAS ALPHAVILLE TERESINA.

QUADRO DE ÁREAS	
ÁREA DO TERRENO	336,29m ²
TAXA DE OCUPAÇÃO	44,60%
ÁREA CONSTRUÍDA	231,39m ²
ÍNDICE DE APROVEITAMENTO	0,45
ÁREA COBERTURA	137,96m ²
ÁREA PERMEÁVEL	89,64m ² (26,65%)

PROJETO DE ARQUITETURA
RESIDÊNCIA UNIFAMILIAR



PLANTA COBERTURA E LOCAÇÃO
 ESC. 1:50



- NOTAS
1. SERÁ MANTIDO O PERFIL NATURAL DO TERRENO NA FAIXA DE RECUO FRONTAL JUNTO AS DIVISAS COM OS LOTES VIZINHOS;
 2. AS MEDIDAS DOS BEIRAS INDICADOS NESTE PROJETO REPRESENTAM A COBERTURA ACABADA, INCLUINDO CALHAS E RUFOS;
 3. SERÁ PREVISTA A DRENAGEM DE ÁGUAS PLUVIAIS JUNTO AOS MUROS;
 4. OS TALUDES TERÃO INCLINAÇÃO MÁXIMA NA PROPORÇÃO DE 1,5: 1 = BASE : ALTURA;
 5. POSSUI O MÍNIMO DE 20% DA ÁREA DO LOTE COMO ÁREA PERMEÁVEL;
 6. AS INSTALAÇÕES DE GLP ATENDEM AS NORMAS DA ABNT;
 7. TODOS OS MUROS OU MURETAS, QUANDO HOUVER, SERÃO REVESTIDOS E PINTADOS EM AMBAS AS FACES;
 8. O ESGOTO DEVERÁ SER LANÇADO NA REDE PÚBLICA EXISTENTE;
 9. AS ÁGUAS PLUVIAIS DEVERÃO SER CAPTADAS EM REDE INDEPENDENTE DO ESGOTO SANITÁRIO E DEVERÃO SER LANÇADAS NA SARJETADA OU BOCA-DE-LOBO EXISTENTE;
 10. OS MEDIDORES DE ENERGIA ELÉTRICA DEVERÃO SER INSTALADOS SEGUNDO PADRÃO FORNECIDO PELA ASSOCIAÇÃO TERRAS ALPHAVILLE TERESINA.

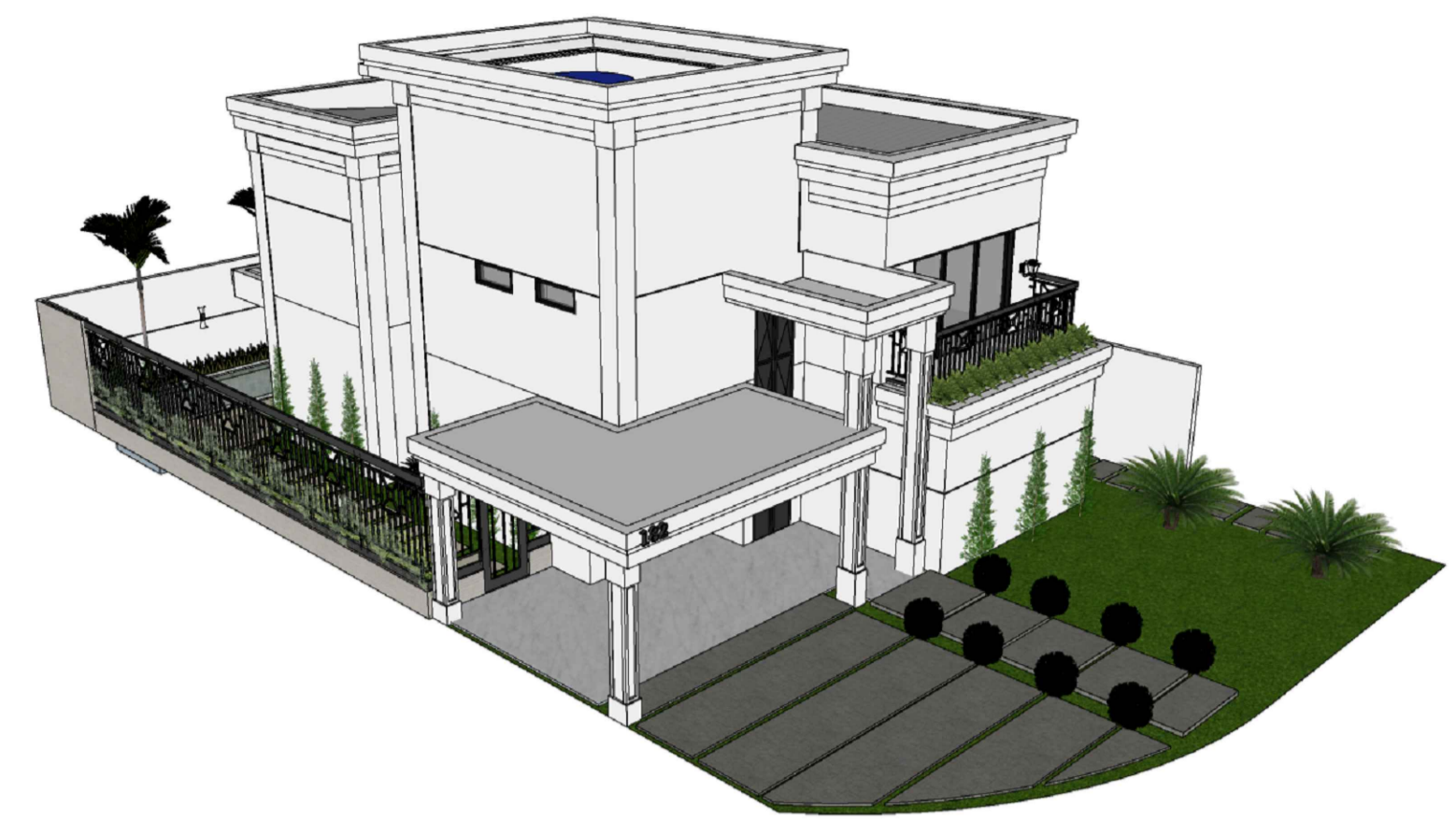
QUADRO DE ÁREAS

ÁREA DO TERRENO	336,29m ²	TAXA DE OCUPAÇÃO	44,60%
ÁREA CONSTRUÍDA	231,39m ²	ÍNDICE DE APROVEITAMENTO	0,45
ÁREA COBERTURA	137,96m ²		
ÁREA PERMEÁVEL	89,64m ² (26,65%)		

PROJETO DE ARQUITETURA
 RESIDÊNCIA UNIFAMILIAR



VISTA A
ESC. 1:50

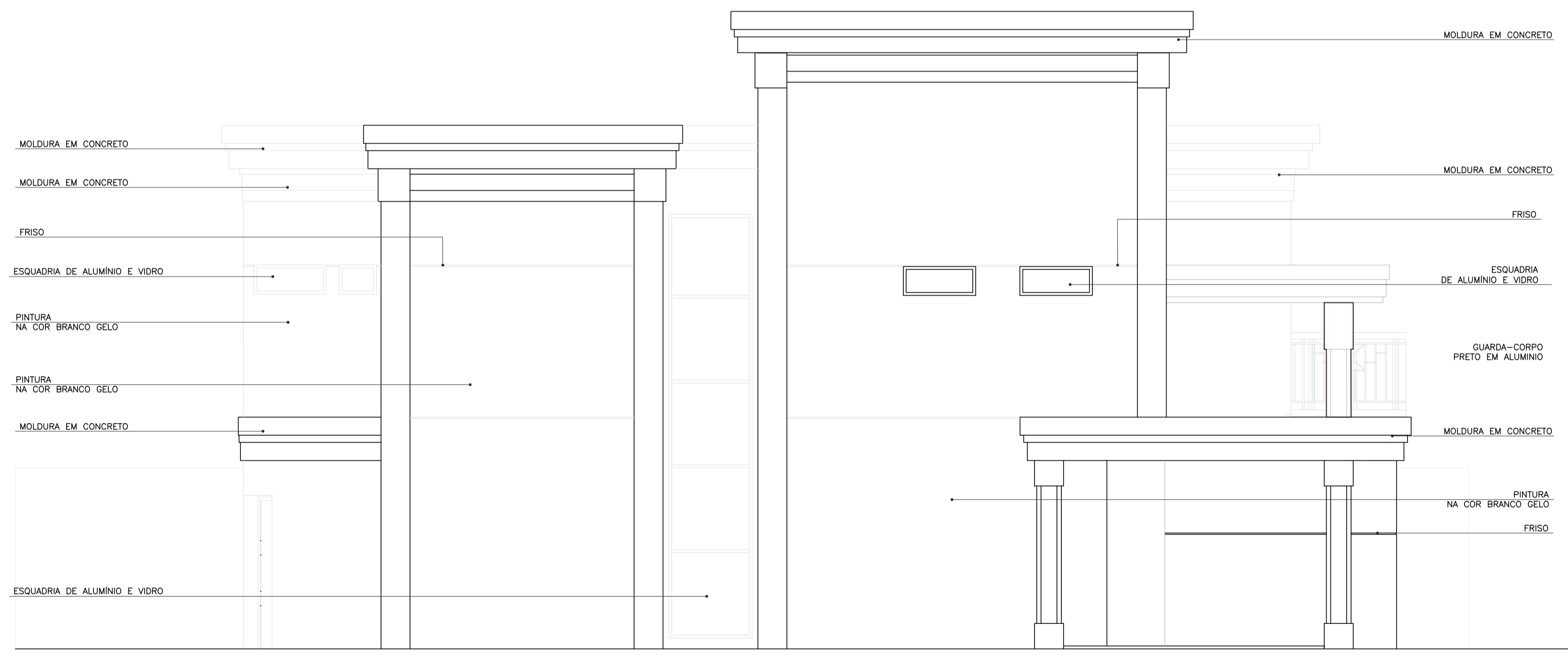


NOTAS

1. SERÁ MANTIDO O PERFIL NATURAL DO TERRENO NA FAIXA DE RECUO FRONTAL JUNTO AS DIVISAS COM OS LOTES VIZINHOS;
2. AS MEDIDAS DOS BEIRAS INDICADOS NESTE PROJETO REPRESENTAM A COBERTURA ACABADA, INCLUINDO CALHAS E RUFOS;
3. SERÁ PREVISTA A DRENAGEM DE ÁGUAS PLUVIAIS JUNTO AOS MUROS;
4. OS TALUDES TERÃO INCLINAÇÃO MÁXIMA NA PROPORÇÃO DE 1,5: 1 = BASE : ALTURA;
5. POSSUI O MÍNIMO DE 20% DA ÁREA DO LOTE COMO ÁREA PERMEÁVEL;
6. AS INSTALAÇÕES DE GLP ATENDEM AS NORMAS DA ABNT;
7. TODOS OS MUROS OU MURETAS, QUANDO HOUVER, SERÃO REVESTIDOS E PINTADOS EM AMBAS AS FACES;
8. O ESGOTO DEVERÁ SER LANÇADO NA REDE PÚBLICA EXISTENTE;
9. AS ÁGUAS PLUVIAIS DEVERÃO SER CAPTADAS EM REDE INDEPENDENTE DO ESGOTO SANITÁRIO E DEVERÃO SER LANÇADAS NA SARJETADA OU BOCA-DE-LOBO EXISTENTE;
10. OS MEDIDORES DE ENERGIA ELÉTRICA DEVERÃO SER INSTALADOS SEGUNDO PADRÃO FORNECIDO PELA ASSOCIAÇÃO TERRAS ALPHAVILLE TERESINA.

QUADRO DE ÁREAS

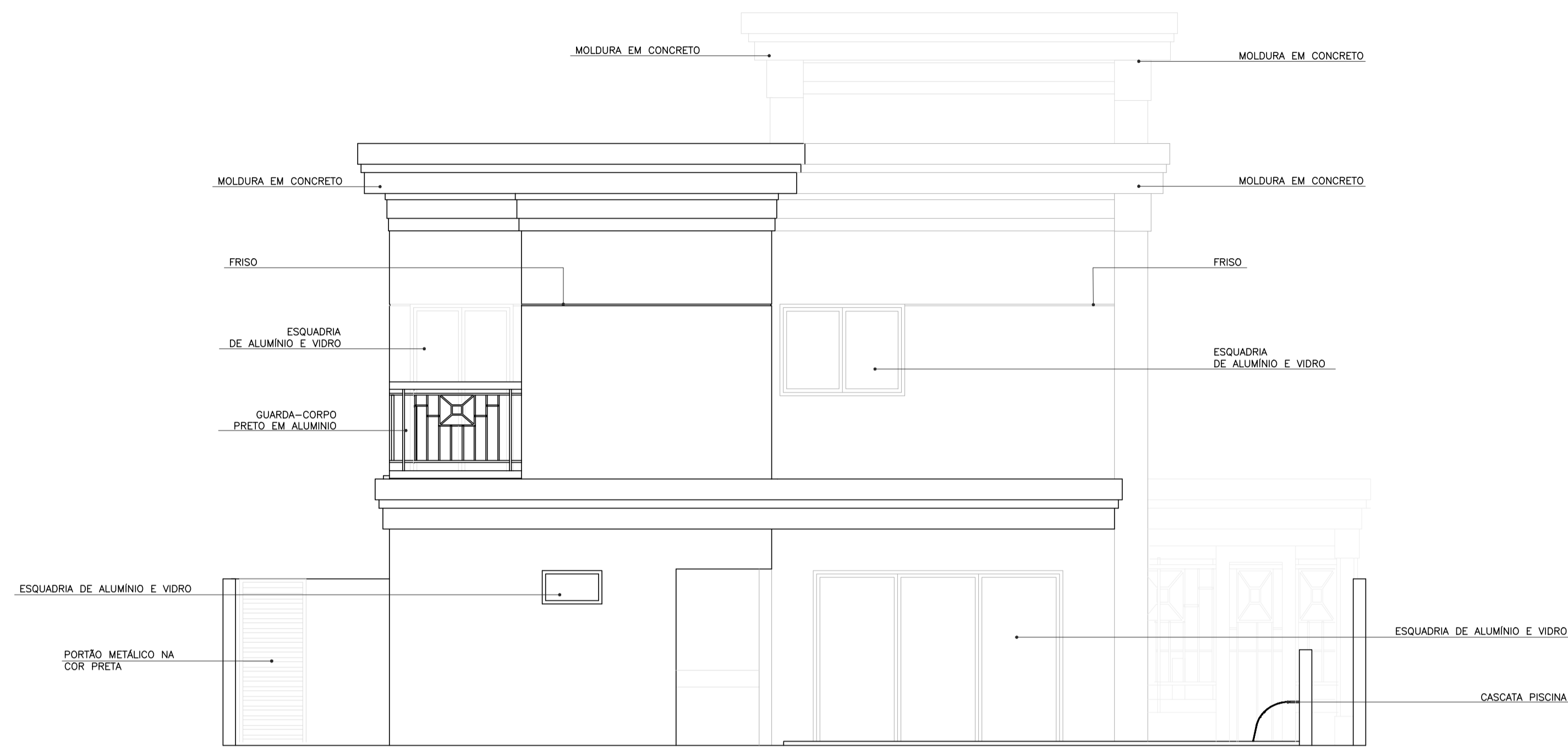
ÁREA DO TERRENO	336,29m ²	TAXA DE OCUPAÇÃO	44,60%
ÁREA CONSTRUÍDA	231,39m ²	ÍNDICE DE APROVEITAMENTO	0,45
ÁREA COBERTURA	137,96m ²		
ÁREA PERMEÁVEL	89,64m ² (26,65%)		



VISTA B
ESC. 1:50

PROJETO DE ARQUITETURA

RESIDÊNCIA UNIFAMILIAR



VISTA C
ESC. 1:50



NOTAS

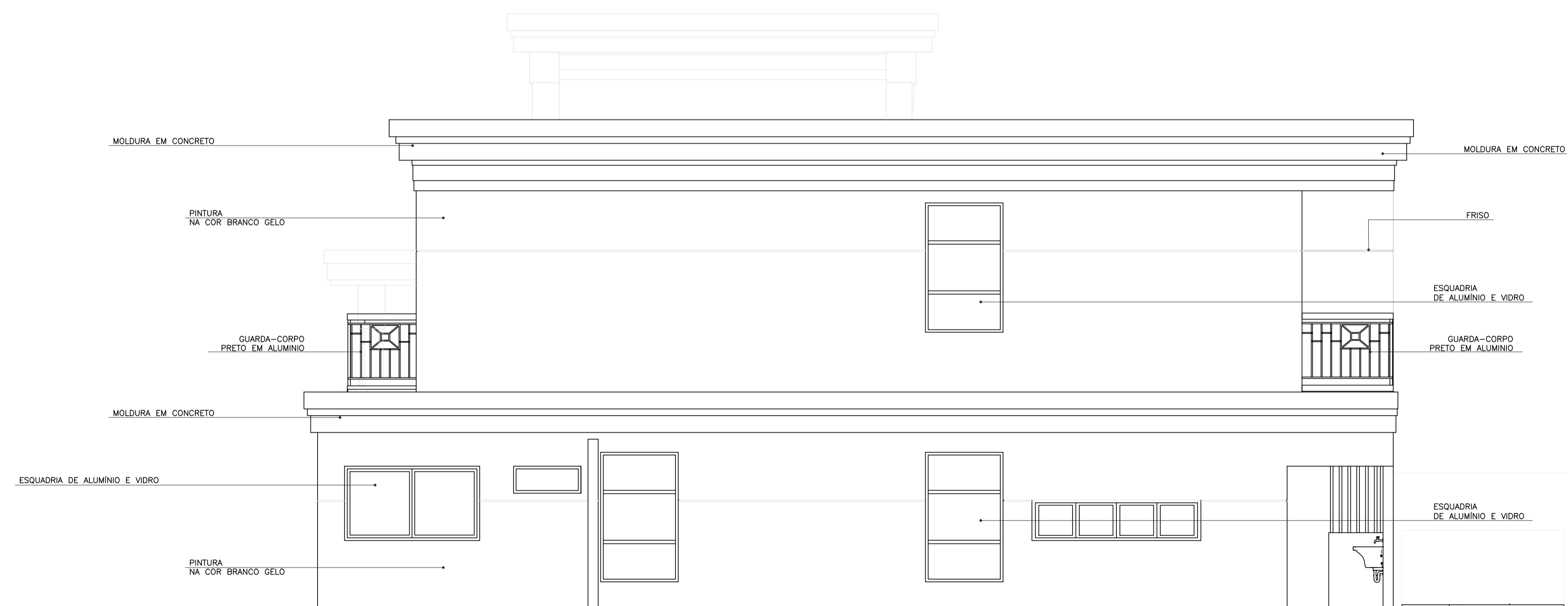
- SERÁ MANTIDO O PERFIL NATURAL DO TERRENO NA FAIXA DE RECUO FRONTAL JUNTO AS DIVISAS COM OS LOTES VIZINHOS;
- AS MEDIDAS DOS BEIRAS INDICADOS NESTE PROJETO REPRESENTAM A COBERTURA ACABADA, INCLUINDO CALHAS E RUFOS;
- SERÁ PREVISTA A DRENAGEM DE ÁGUAS PLUVIAIS JUNTO AOS MUROS;
- OS TALUDES TERÃO INCLINAÇÃO MÁXIMA NA PROPORÇÃO DE 1,5: 1 = BASE : ALTURA;
- POSSUI O MÍNIMO DE 20% DA ÁREA DO LOTE COMO ÁREA PERMEÁVEL;
- AS INSTALAÇÕES DE GLP ATENDEM AS NORMAS DA ABNT;
- TODOS OS MUROS OU MURETAS, QUANDO HOUVER, SERÃO REVESTIDOS E PINTADOS EM AMBAS AS FACES;
- O ESGOTO DEVERÁ SER LANÇADO NA REDE PÚBLICA EXISTENTE;
- AS ÁGUAS PLUVIAIS DEVERÃO SER CAPTADAS EM REDE INDEPENDENTE DO ESGOTO SANITÁRIO E DEVERÃO SER LANÇADAS NA SARJETA OU BOCA-DE-LOBO EXISTENTE;
- OS MEDIDORES DE ENERGIA ELÉTRICA DEVERÃO SER INSTALADOS SEGUNDO PADRÃO FORNECIDO PELA ASSOCIAÇÃO TERRAS ALPHAVILLE TERESINA.

QUADRO DE ÁREAS

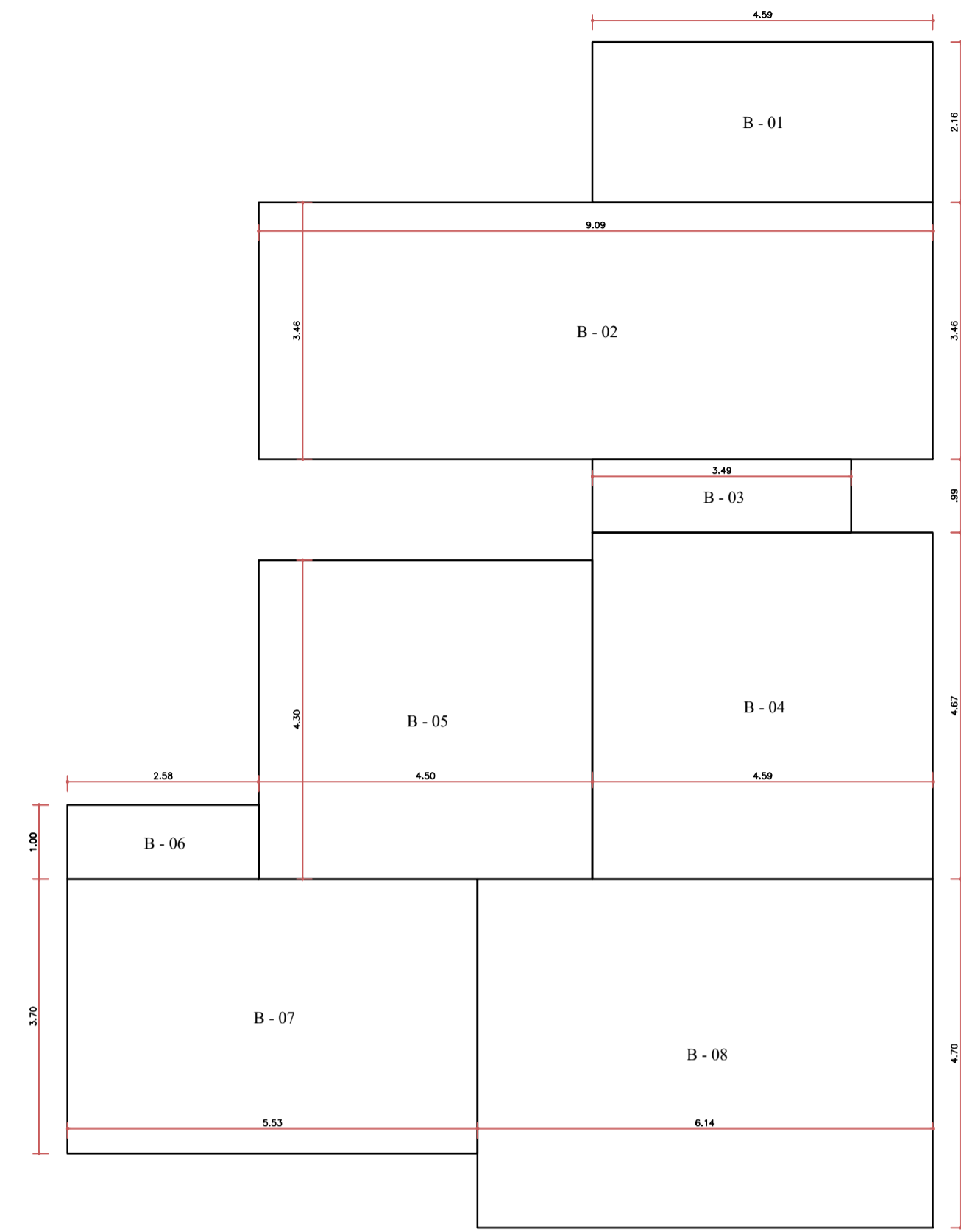
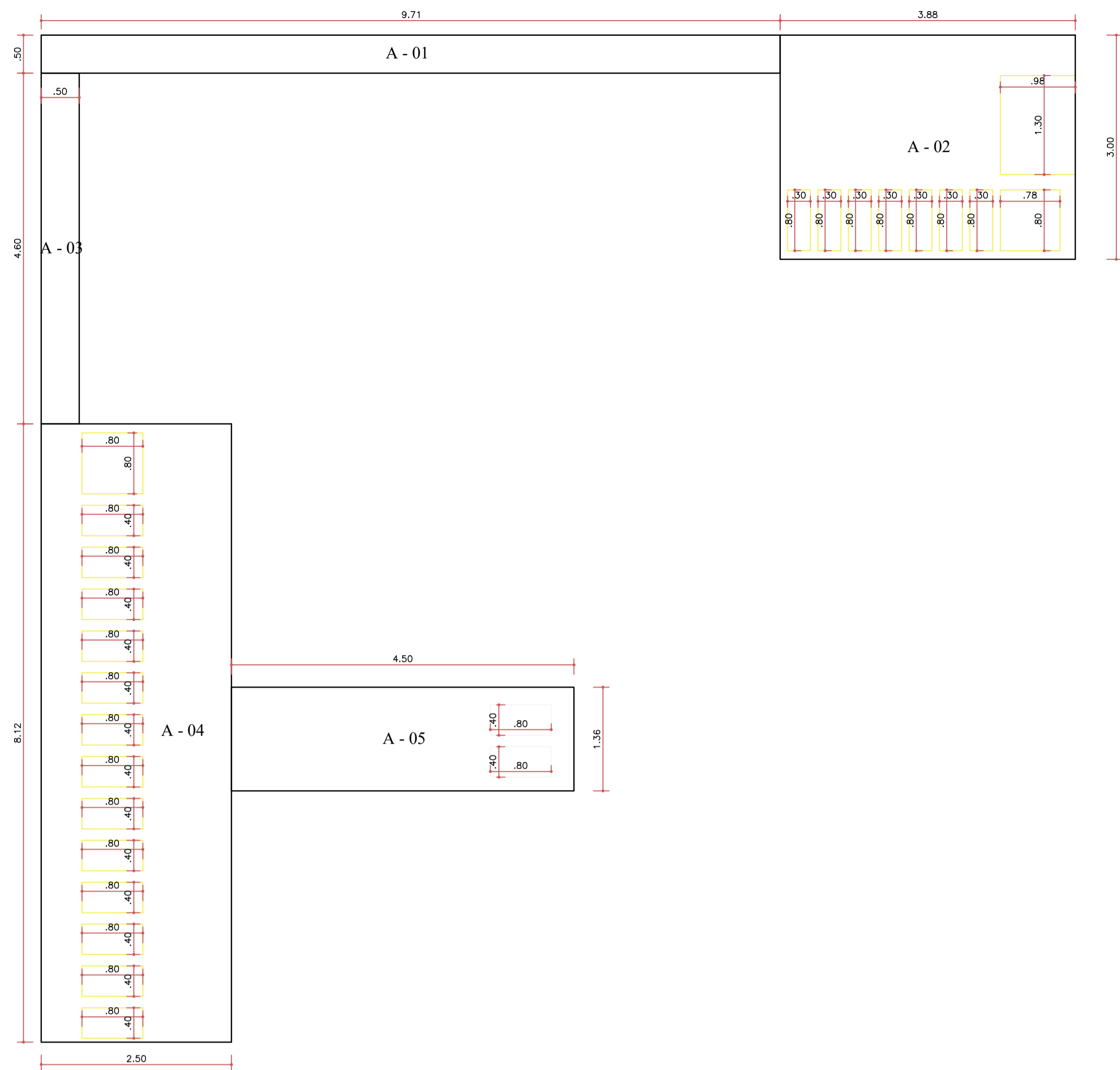
ÁREA DO TERRENO	336,29m ²	TAXA DE OCUPAÇÃO	44,60%
ÁREA CONSTRUÍDA	231,39m ²	ÍNDICE DE APROVEITAMENTO	0,45
ÁREA COBERTURA	137,96m ²		
ÁREA PERMEÁVEL	89,64m ² (26,65%)		

PROJETO DE ARQUITETURA

RESIDÊNCIA UNIFAMILIAR

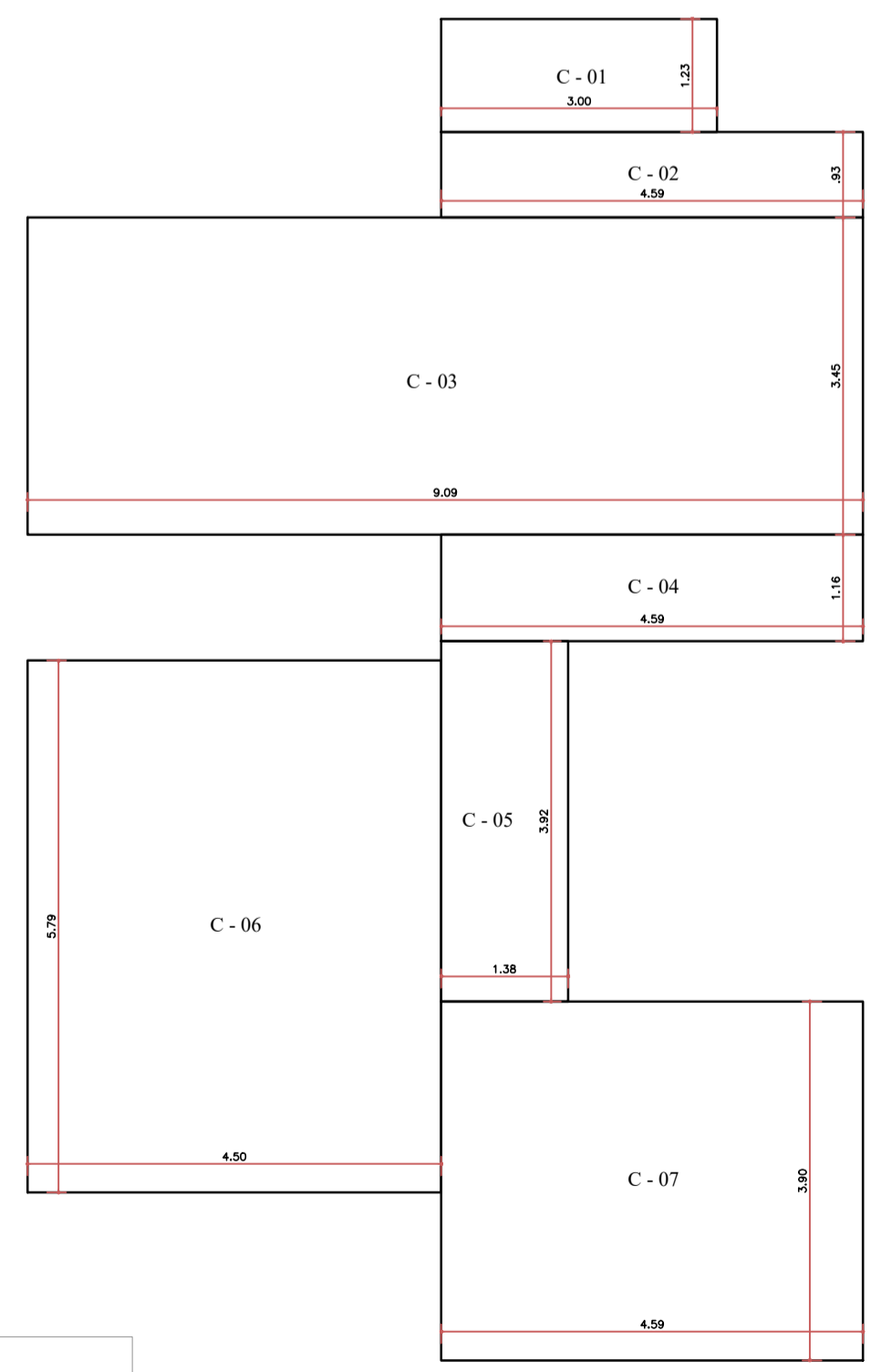
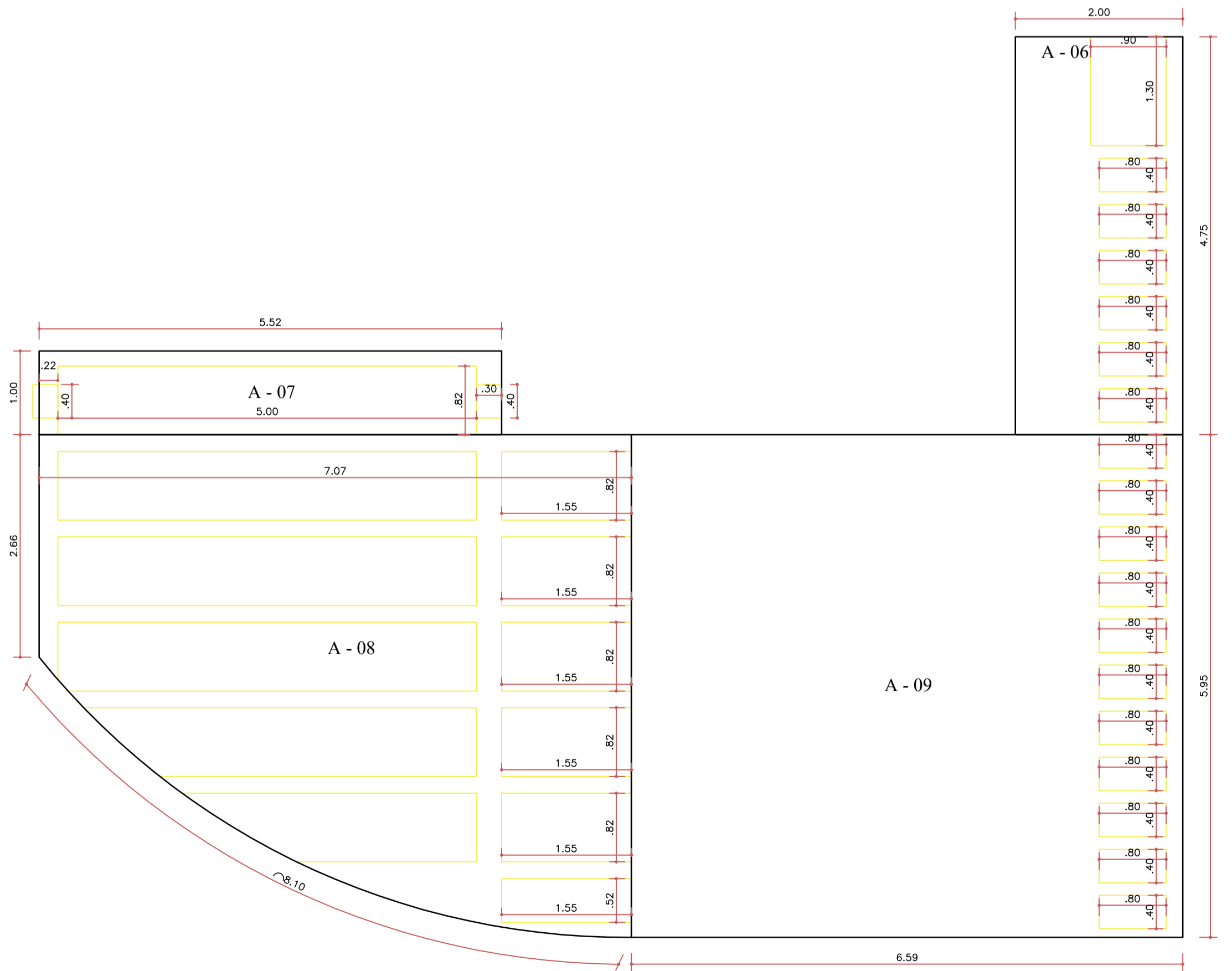


VISTA D
ESC. 1:50



TÉRREO
 B - 01 = 09,90m²
 B - 02 = 31,44m²
 B - 03 = 03,45m²
 B - 04 = 21,42m²
 B - 05 = 19,35m²
 B - 06 = 02,58m²
 B - 07 = 20,44m²
 B - 08 = 28,84m²
ÁREA CONST. TÉRREO = 137,42m²
ÁREA DE PROJEÇÃO = 149,98m²

ÁREA CONTRUÍDA - TERREO
 ESC: 1/75



PAV. SUPERIOR
 C - 01 = 03,69m²
 C - 02 = 04,26m²
 C - 03 = 31,35m²
 C - 04 = 05,32m²
 C - 05 = 05,41m²
 C - 06 = 26,04m²
 C - 07 = 17,90m²
ÁREA CONST. PAV. SUP. = 93,97m²

ÁREA CONTRUÍDA - PAV. SUPERIOR
 ESC: 1/75

ÁREA PERMEÁVEL TOTAL
 A - 01 = 04,85m²
 A - 02 = 3,88 x 3,00 - [7 x (0,80 x 0,30)] - (0,80 x 0,78) - (1,30 x 0,98) = 7,83m²
 A - 03 = 02,30m²
 A - 04 = 2,50 x 8,12 - [13 x (0,80 x 0,40)] - (0,80 x 0,80) = 15,50m²
 A - 05 = 4,50 x 1,36 - [2 x (0,80 x 0,40)] = 6,41m²
 A - 06 = 2,00 x 4,75 - [6 x (0,80 x 0,40)] - 0,90 x 1,30 = 6,41m²
 A - 07 = 1,00 x 5,52 - (0,82 x 5,00) - 0,30 x 0,40 - 0,22 x 0,40 = 1,18m²
 A - 08 = 35,34 - [5 x (0,82 x 1,55)] - (0,52 x 1,55) - [2 x (0,82 x 5,00)] - [4,09] - [3,49] - [2,36] = 10,09m²
 A - 09 = 06,59 x 5,95 - [11 x (0,80 x 0,40)] = 36,00m²
ÁREA PERMEÁVEL TOTAL = 89,64m² (26,65%)
ÁREA IMPERMEÁVEL TOTAL = 246,65m²

ÁREA PERMEÁVEL
 ESC: 1/50

- NOTAS**
- SERÁ MANTIDO O PERFIL NATURAL DO TERRENO NA FAIXA DE RECUO FRONTAL JUNTO AS DIVISAS COM OS LOTES VIZINHOS;
 - AS MEDIDAS DOS BEIRAS INDICADOS NESTE PROJETO REPRESENTAM A COBERTURA ACABADA, INCLUINDO CALHAS E RUFOS;
 - SERÁ PREVISTA A DRENAGEM DE ÁGUAS PLUVIAIS JUNTO AOS MUROS;
 - OS TALUDES TERÃO INCLINAÇÃO MÁXIMA NA PROPORÇÃO DE 1,5: 1 = BASE : ALTURA;
 - POSSUI O MÍNIMO DE 20% DA ÁREA DO LOTE COMO ÁREA PERMEÁVEL;
 - AS INSTALAÇÕES DE GLP ATENDEM AS NORMAS DA ABNT;
 - TODOS OS MUROS OU MURETAS, QUANDO HOUVER, SERÃO REVESTIDOS E PINTADOS EM AMBAS AS FACES;
 - O ESGOTO DEVERÁ SER LANÇADO NA REDE PÚBLICA EXISTENTE;
 - AS ÁGUAS PLUVIAIS DEVERÃO SER CAPTADAS EM REDE INDEPENDENTE DO ESGOTO SANITÁRIO E DEVERÃO SER LANÇADAS NA SARJETADA OU BOCA DE LOBO EXISTENTE;
 - OS MEDIDORES DE ENERGIA ELÉTRICA DEVERÃO SER INSTALADOS SEGUNDO PADRÃO FORNECIDO PELA ASSOCIAÇÃO TERRAS ALPHAVILLE TERESINA.

QUADRO DE ÁREAS	
ÁREA DO TERRENO	336,29m ²
ÁREA CONSTRUÍDA	231,39m ²
ÁREA COBERTURA	137,96m ²
ÁREA PERMEÁVEL	89,64m ² (26,65%)
TAXA DE OCUPAÇÃO	44,60%
ÍNDICE DE APROVEITAMENTO	0,45

PROJETO DE ARQUITETURA
 RESIDÊNCIA UNIFAMILIAR