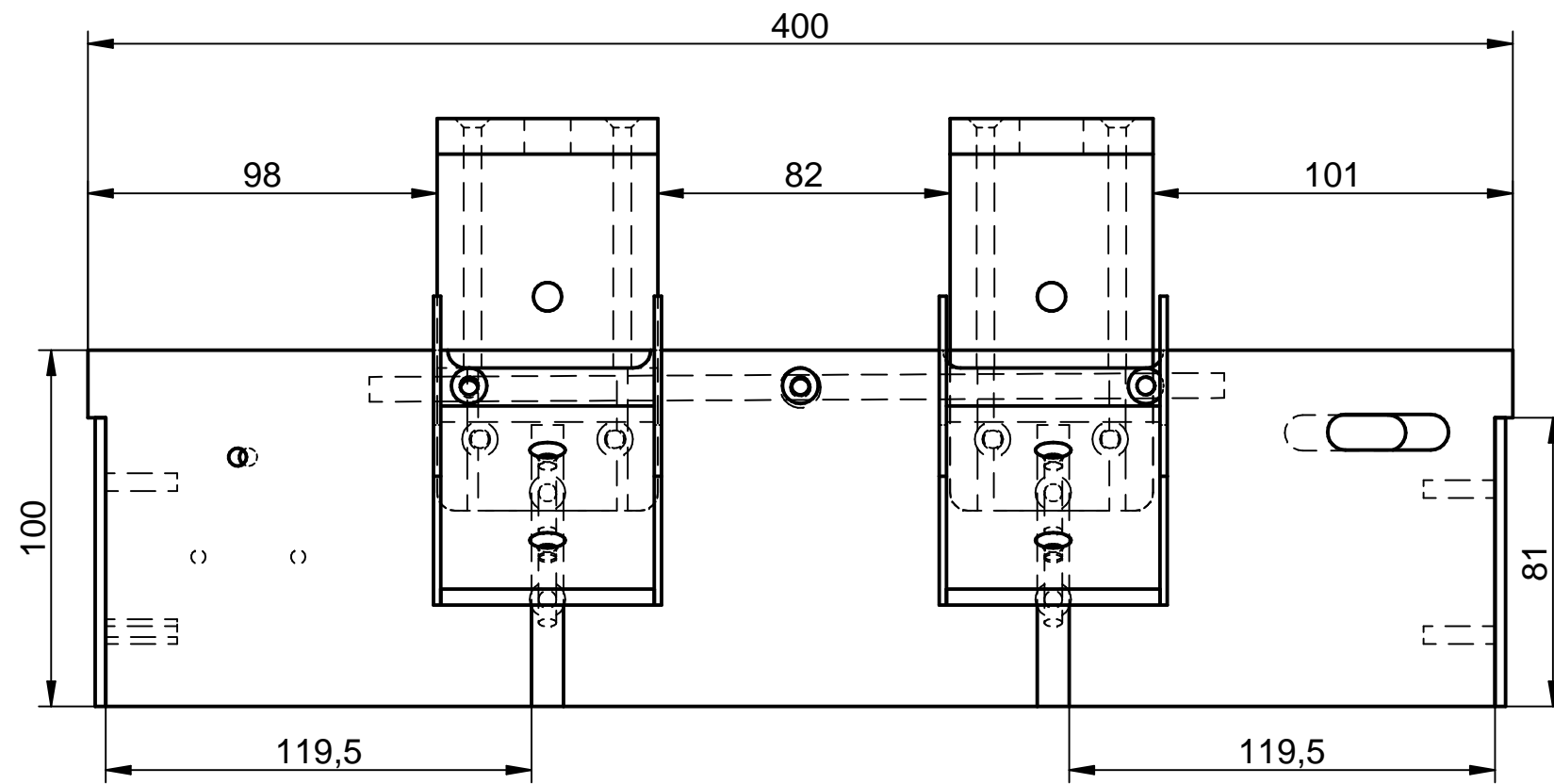
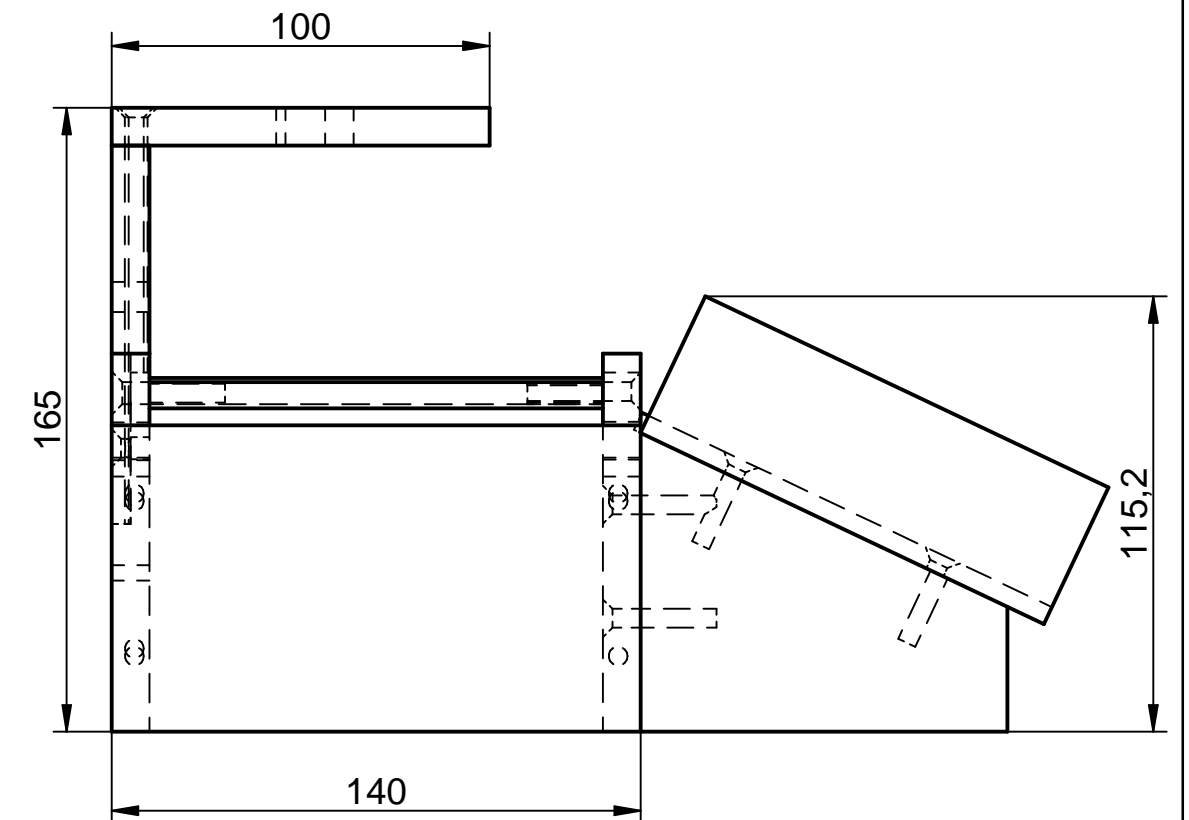


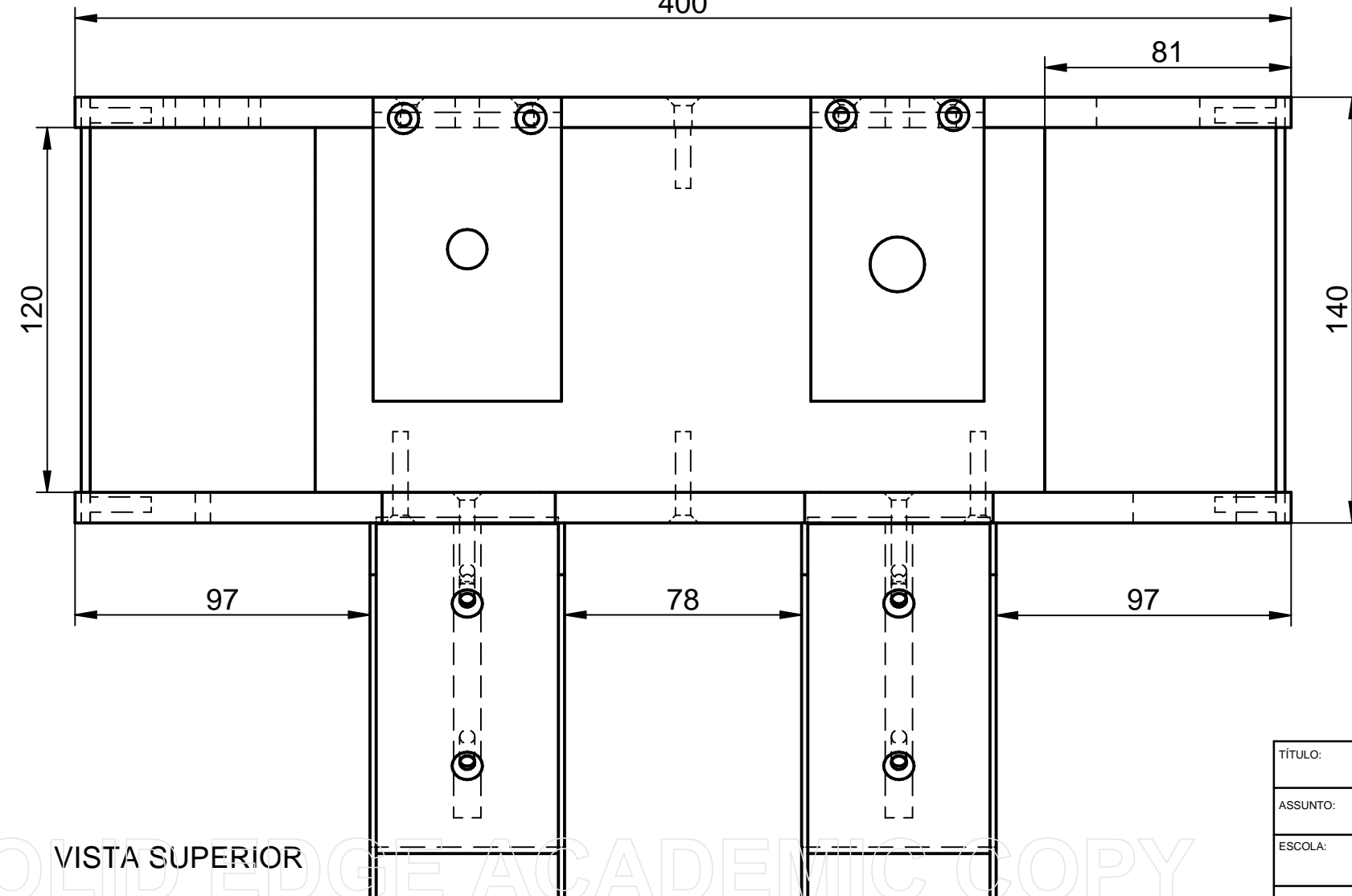
VISTA FRONTAL



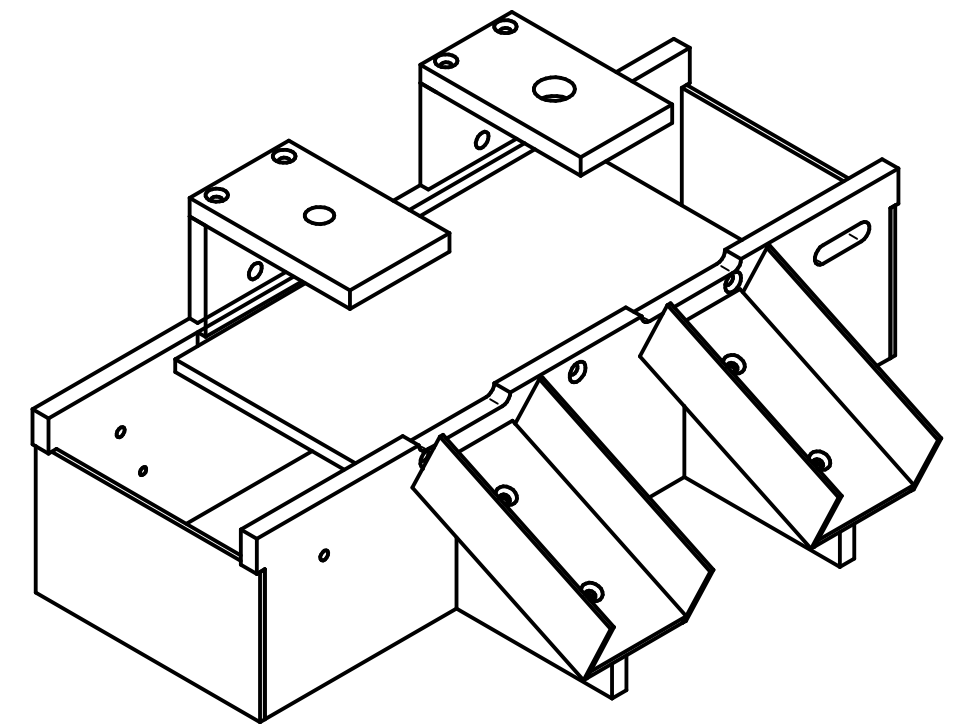
VISTA LATERAL DIREITA



VISTA SUPERIOR



VISTA ISOMÉTRICA S/E



TÍTULO:	DETALHAMENTO MONTAGEM	FOLHA:	A3
ASSUNTO:	ESTEIRA	ESCALA:	1:2
ESCOLA:	DUQUE DE CAXIAS	PROFESSOR:	EDER
		NUM.:	02
		DATA:	24/05/2022