

MAC 659

A Elim'S Projetos tem como objetivo principal a atuação junto aos setores Metalmecânico e de Design Artístico, buscando atender a criação, desenvolvimento e soluções diversificadas na área de projetos em Matrizes de Estampagem.

Com a missão de atender às necessidades dos seus clientes, elaborando projetos modernos e diversificados com foco nos detalhes, a empresa dispõe do melhor da tecnologia e recursos em medição, montagem, usinagem, soldagem, serviços em prototipagem com impressão 3D e modelagem complexas na elaboração de design de produtos.

Nossos serviços compreendem desde a escopo do projeto até a entrega final, englobando relatórios de medição dentro das tolerâncias exigidas, assim como manuais de utilização e validação com o cliente final. Para isso, contamos com a experiência do nosso idealizador: José Elim Rodrigues da Silva Neto.

Elim é formado Técnico em Projetos Mecânicos, pela FteC do Brasil, tendo registro junto ao CREA. O mesmo conta com experiência de mais de 18 anos de atuação, sendo a maior parte deles atuando na área de metalurgia da empresa Weloze, onde adquiriu a prática de diversas soluções em projetos de ferramentas de estampagem, design de produto, máquinas com operações dedicadas, entre outros. Durante sua carreira, desenvolveu projetos e produtos para empresas multinacionais e reconhecidas mundialmente como: Agrale, Amalcaburio, Coza, Fiat-Chrysler (FCA), Ford, General Motors (GM), Gestamp, Grupo Randon, Magna Cosma Internacional, Marcopolo, Nissan Renault, Peugeot Citroën (PSA), Race-K Design, Toyota, Volkswagen (VW).

Como referência no mercado de empresas de projetos e design, a Elim'S Projetos preza sempre pela excelência, qualidade e confiabilidade dos serviços prestados.

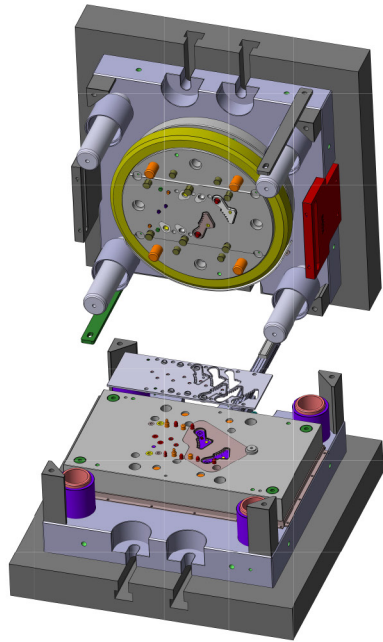


ELIM'S

PROJETOS

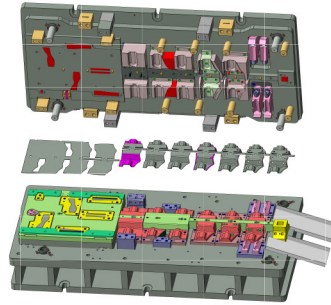
fone: (54) 99108.1923
e-mail: elim@elimsprojetos.com.br

f @elimsprojetos

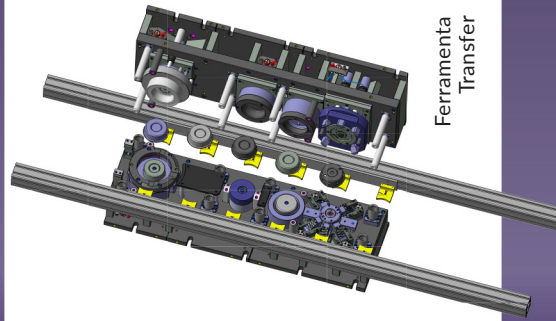


Ferramenta
Fineblank

- Projetos de Matrizes de Estampagem em Aço (corte e dobra, repuxe)
- Projetos de Matrizes FineBlank

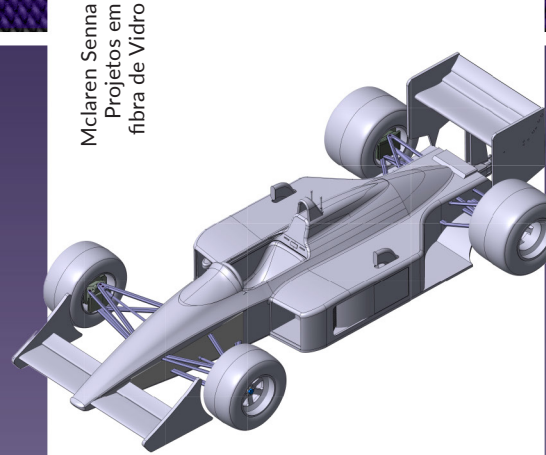


Ferramenta
Progressiva



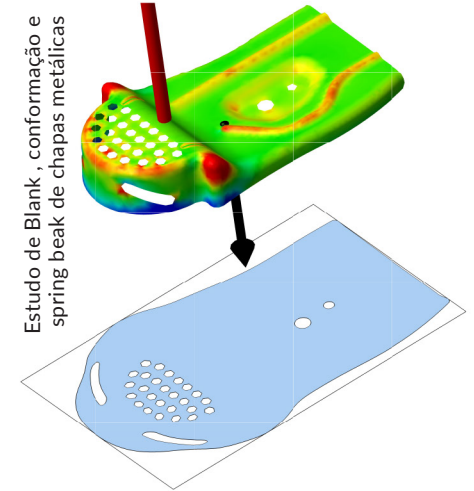
Ferramenta
Transfer

- Projetos de máquinas dedicadas à necessidade do cliente final



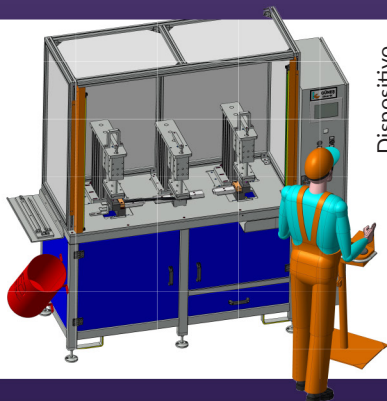
McLaren Senna
Projetos em
fibra de Vidro

- Projetos em Design de Produtos



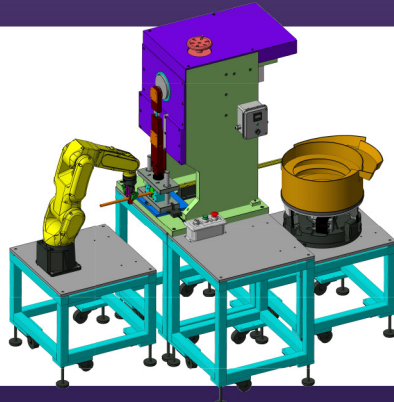
Estudo de Blank, conformação e
spring beak de chapas metálicas

- Estudos de elementos finitos e
Spring Back de produtos



Dispositivo
de automação

- Projetos em Dispositivos (medição,
montagem, usinagem e soldagem)



Modelagem
3D complexas

- Elaboração de desenhos 2D com
foco em Normas GD&T



- Impressões 3D