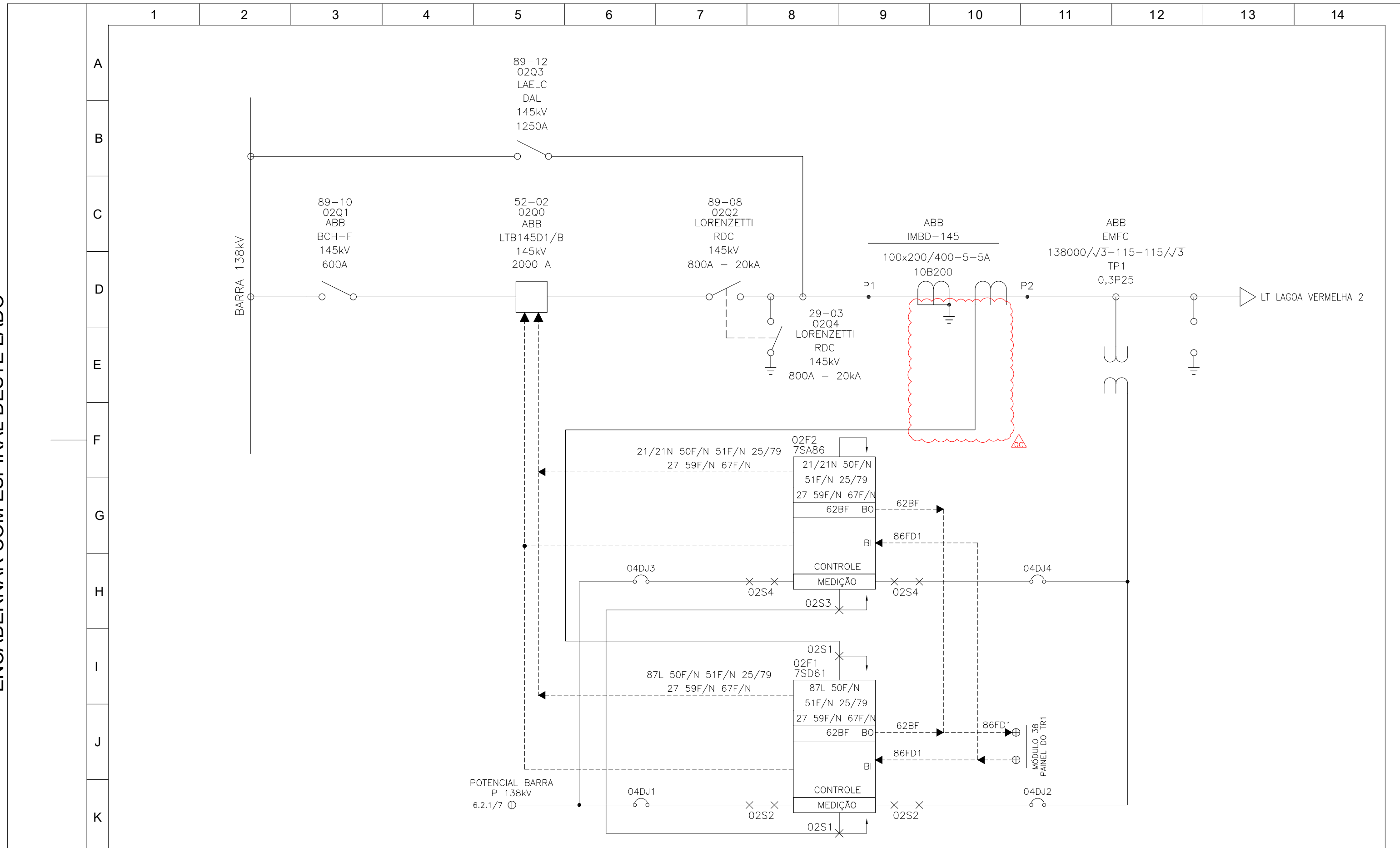


ENCADERNAR COM ESPIRAL DESTES LADO



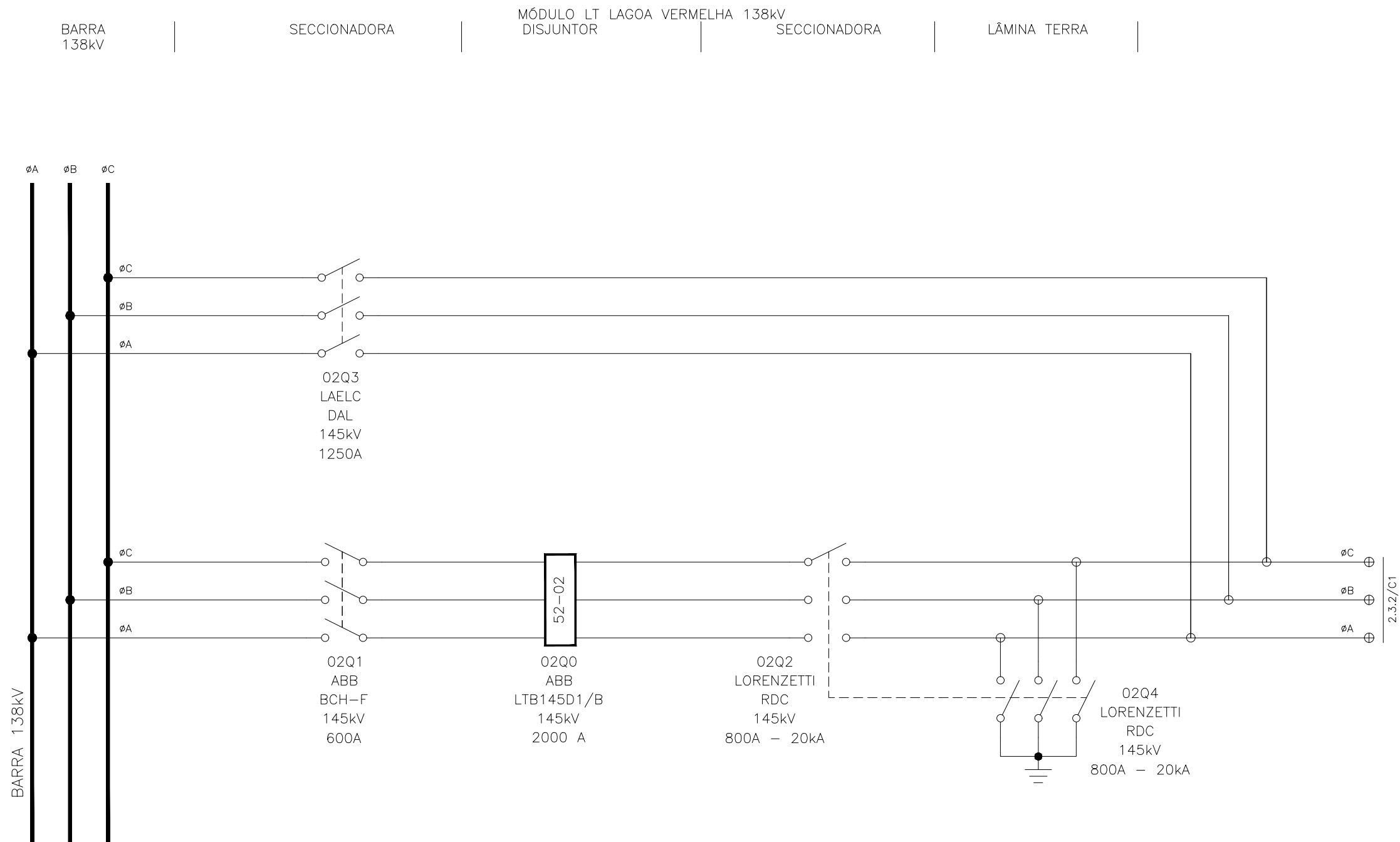
OBS.:

REV.	DATA			<b>RIO GRANDE ENERGIA S.A.</b> UMA EMPRESA CPFL ENERGIA	2.2.1
EMISSÃO		RESP.	DES.	DESCRIÇÃO.	
OA	25/06/24	SISTEM	GPL	EMISSÃO INICIAL	<b>SE LAGOA VERMELHA</b> LT LAGOA VERMELHA 2 138kV Unifilar
OB	22/08/24	SISTEM	TVN	CONFORME COMENTÁRIOS RGE	
OC	15/10/24	SISTEM	JS	CONFORME COMENTÁRIOS RGE	
				N° SIEMENS: P00108-01-24-02	F1.

ENCADERNAR COM ESPIRAL DESTES LADO

1 2 3 4 5 6 7 8 9 10 11 12 13 14

A  
B  
C  
D  
E  
F  
G  
H  
I  
J  
K



OBS.:

REV.	DATA	SISTEM ENGENHARIA		SIEMENS	cpfl soluções
EMISSÃO		RESP.	DES.	DESCRIÇÃO.	
0A	25/06/24	SISTEM	GPL	EMISSÃO INICIAL	
0B	22/08/24	SISTEM	TVN	CONFORME COMENTÁRIOS RGE	
0C	15/10/24	SISTEM	JS	CONFORME COMENTÁRIOS RGE	

**RGE** RIO GRANDE ENERGIA S.A.  
UMA EMPRESA CPFL ENERGIA

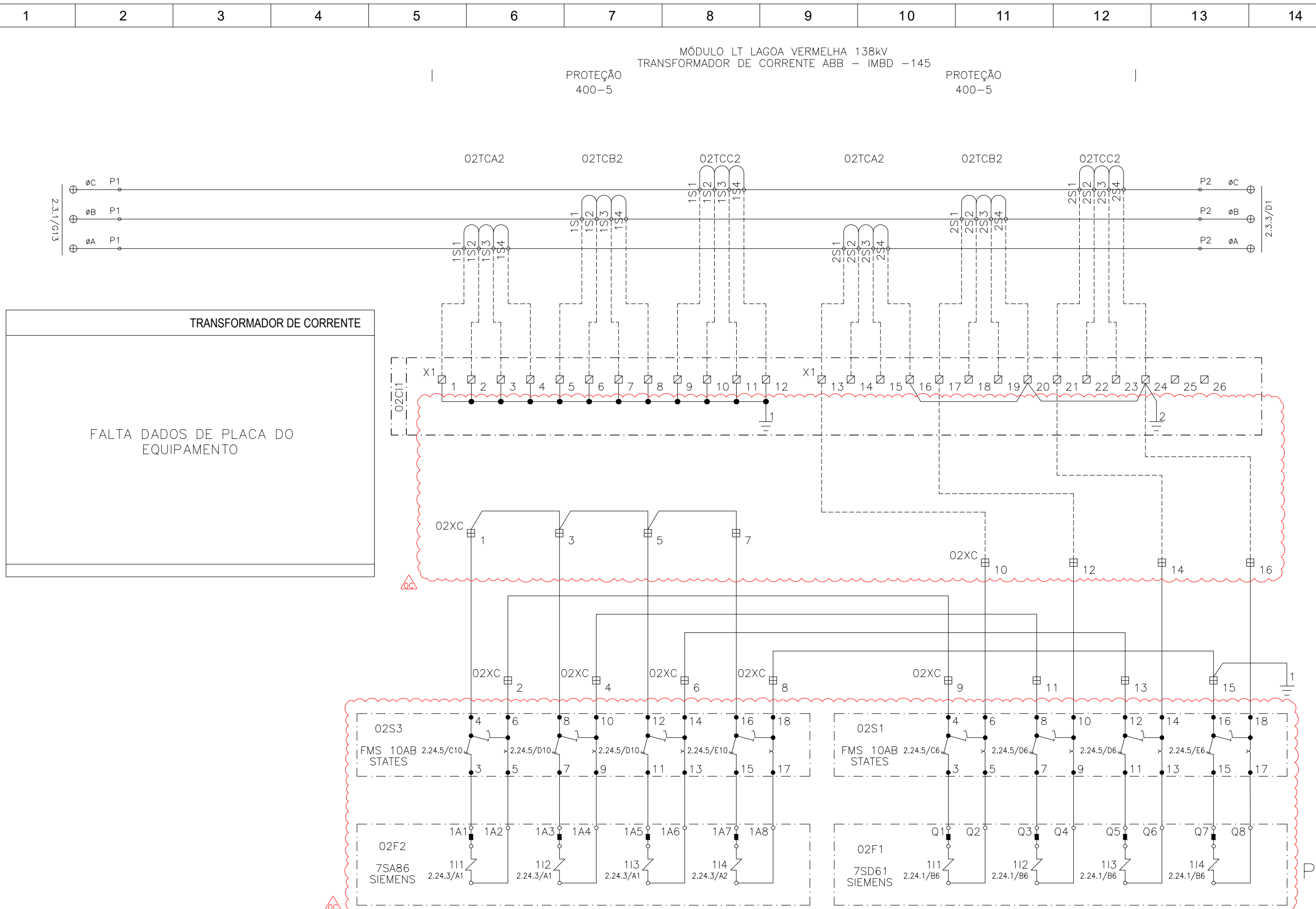
2.3.1

SE LAGOA VERMELHA  
LT LAGOA VERMELHA 2 138kV  
Trifilar

N° SIEMENS: P00108-01-24-02

F1.

ENCADERNAR COM ESPIRAL DESTES LADO



TRANSFORMADOR DE CORRENTE

FALTA DADOS DE PLACA DO EQUIPAMENTO

OBS.:

REV.	DATA	RESP.	DES.	DESCRIÇÃO.
OA	25/06/24	SISTEM	GPL	EMIÇÃO INICIAL
OB	22/08/24	SISTEM	TVN	CONFORME COMENTÁRIOS RGE
OC	15/10/24	SISTEM	JS	CONFORME COMENTÁRIOS RGE

**RIO GRANDE ENERGIA S.A.**  
 UMA EMPRESA CPFL ENERGIA

**SE LAGOA VERMELHA**  
 LT LAGOA VERMELHA 2 138kV  
 Trifilar

N° SIEMENS: P00108-01-24-02

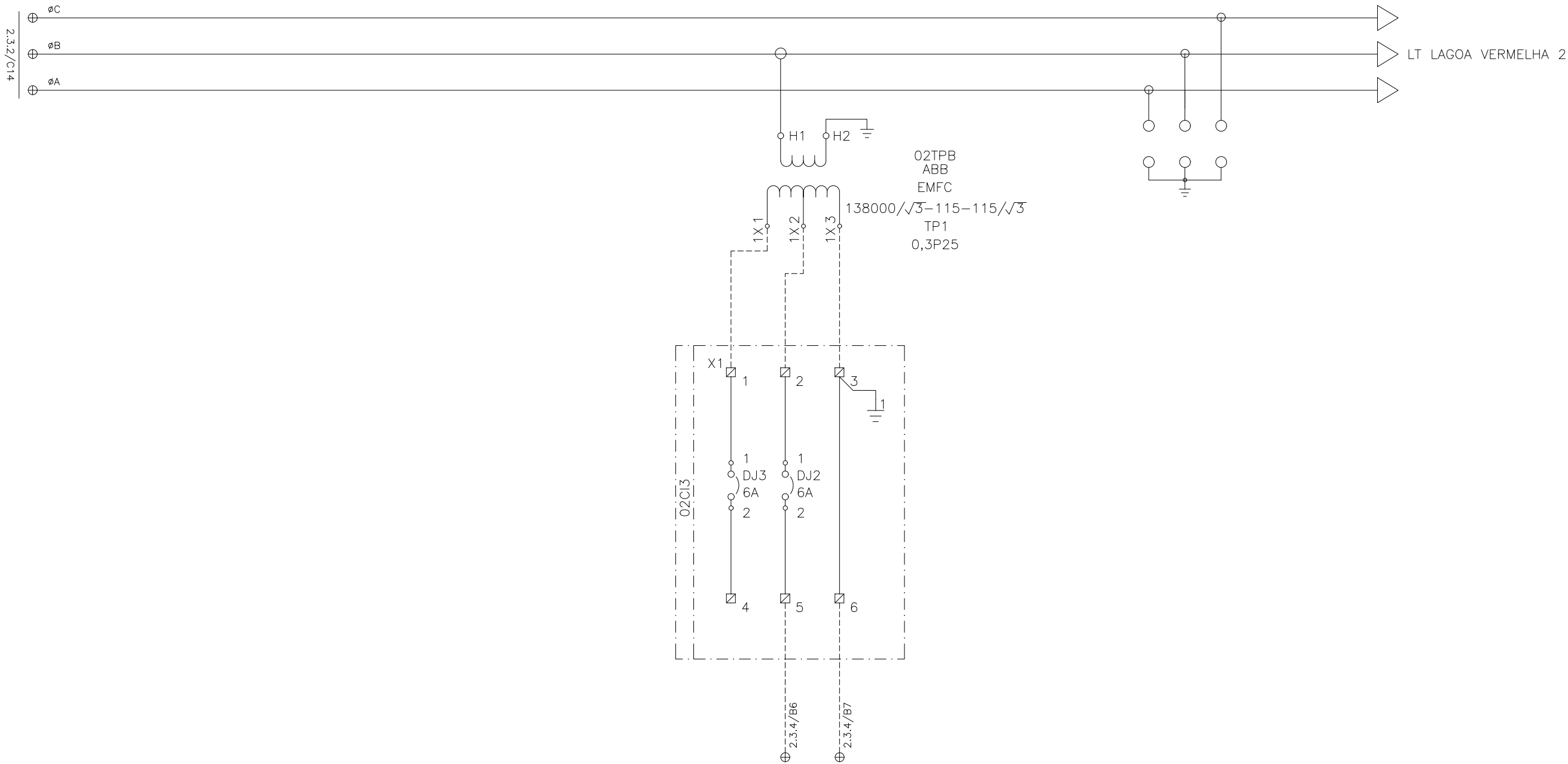
ENCADERNAR COM ESPIRAL DESTES LADO

1 2 3 4 5 6 7 8 9 10 11 12 13 14

A  
B  
C  
D  
E  
F  
G  
H  
I  
J  
K

MÓDULO LT LAGOA VERMELHA 138kV  
TRANSFORMADOR DE POTENCIAL  
MEDIÇÃO E CONTROLE

PARA-RAIOS



OBS.:

REV.	DATA	SISTEM ENGENHARIA		SIEMENS	cpfl soluções
EMISSÃO		RESP.	DES.	DESCRIÇÃO.	
0A	25/06/24	SISTEM	GPL	EMISSÃO INICIAL	
0B	22/08/24	SISTEM	TVN	CONFORME COMENTÁRIOS RGE	
0C	15/10/24	SISTEM	JS	CONFORME COMENTÁRIOS RGE	

**RGE** RIO GRANDE ENERGIA S.A.  
UMA EMPRESA CPFL ENERGIA

2.3.3

SE LAGOA VERMELHA  
LT LAGOA VERMELHA 2 138kV  
Trifilar

N° SIEMENS: P00108-01-24-02

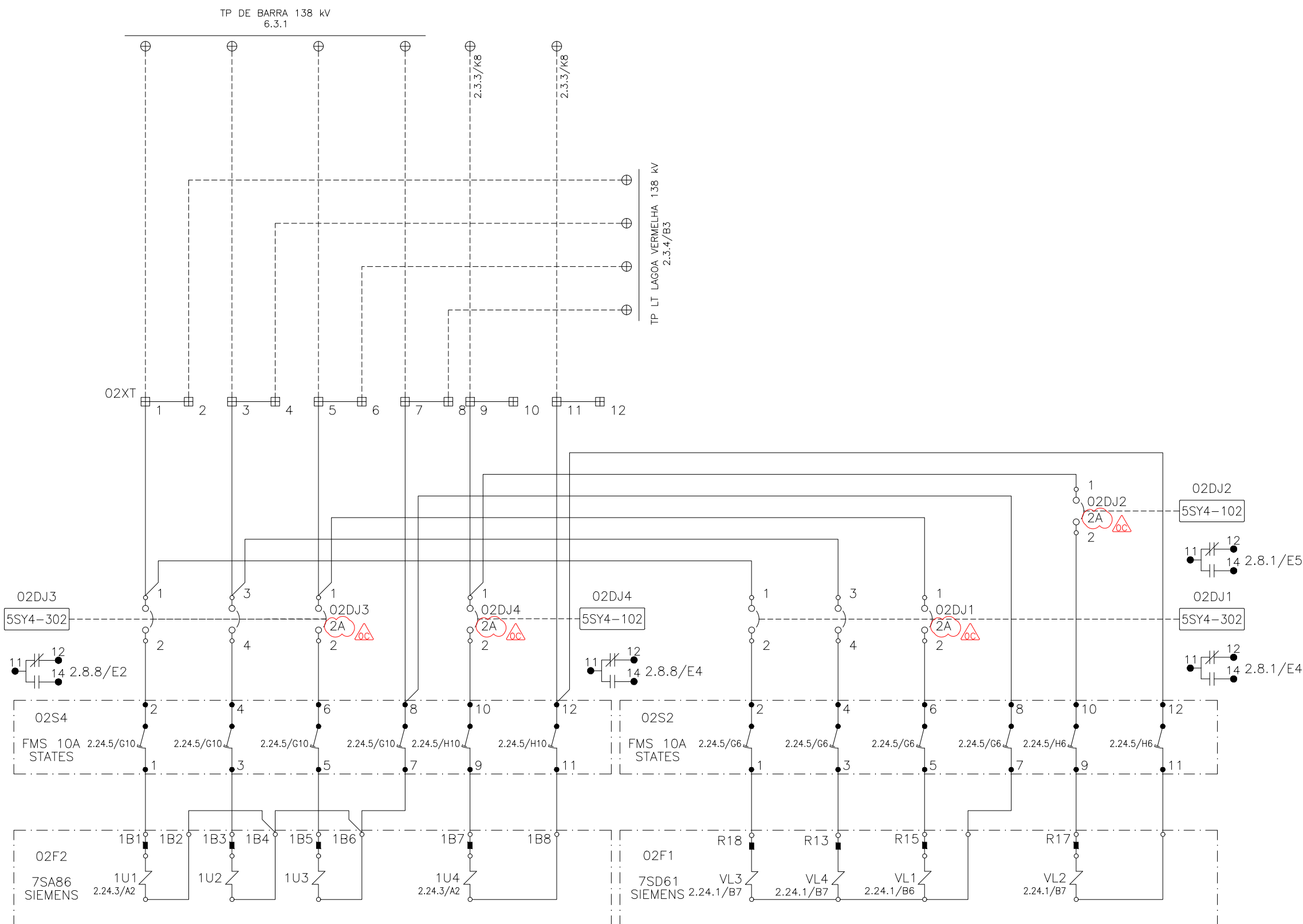
F1.

ENCADERNAR COM ESPIRAL DESTES LADO

1 2 3 4 5 6 7 8 9 10 11 12 13 14

A  
B  
C  
D  
E  
F  
G  
H  
I  
J  
K

TP DE BARRA 138kV



P2

OBS.:

REV.	DATA	<b>SISTEM</b> ENGENHARIA	<b>SIEMENS</b>	<b>cpfl</b> soluções
EMISSÃO		RESP.	DES.	DESCRIÇÃO.
OA	25/06/24	SISTEM	GPL	EMISSÃO INICIAL
OB	22/08/24	SISTEM	TVN	CONFORME COMENTÁRIOS RGE
OC	15/10/24	SISTEM	JS	CONFORME COMENTÁRIOS RGE

**RGE** RIO GRANDE ENERGIA S.A.  
UMA EMPRESA CPFL ENERGIA

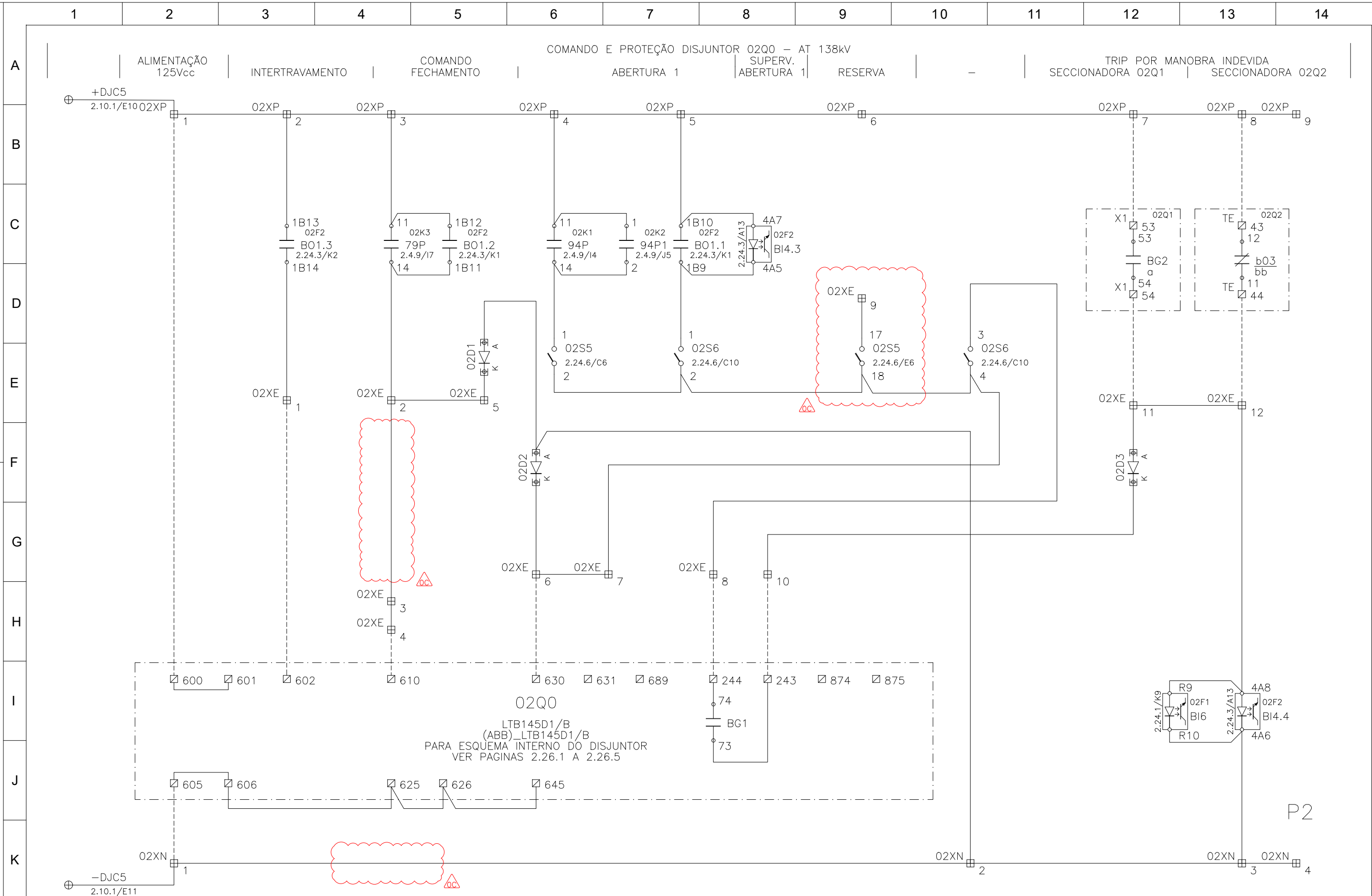
2.3.4

SE LAGOA VERMELHA  
LT LAGOA VERMELHA 2 138kV  
Trifilar

N° SIEMENS: P00108-01-24-02

F1.

ENCADERNAR COM ESPIRAL DESTE LADO



OBS.:  
 NOTA 1: DIODOS DE "RODA LIVRE" REDUZEM ARCOS NOS CONTATOS DOS RELÉS.  
 ELIMINAM IMPULSOS DE DESLIGAMENTO DE VCC EM CIRCUITO INDUTIVO.

REV.	DATA	SISTEM ENGENHARIA		SIEMENS	cpfl soluções
EMISSÃO		RESP.	DES.	DESCRIÇÃO.	
0A	25/06/24	SISTEM	GPL	EMISSÃO INICIAL	
0B	22/08/24	SISTEM	TVN	CONFORME COMENTÁRIOS RGE	
0C	15/10/24	SISTEM	JS	CONFORME COMENTÁRIOS RGE	

**RGE RIO GRANDE ENERGIA S.A.**  
 UMA EMPRESA CPFL ENERGIA

**SE LAGOA VERMELHA**  
 LT LAGOA VERMELHA 2 138kV  
 Funcional de Comando e Proteção

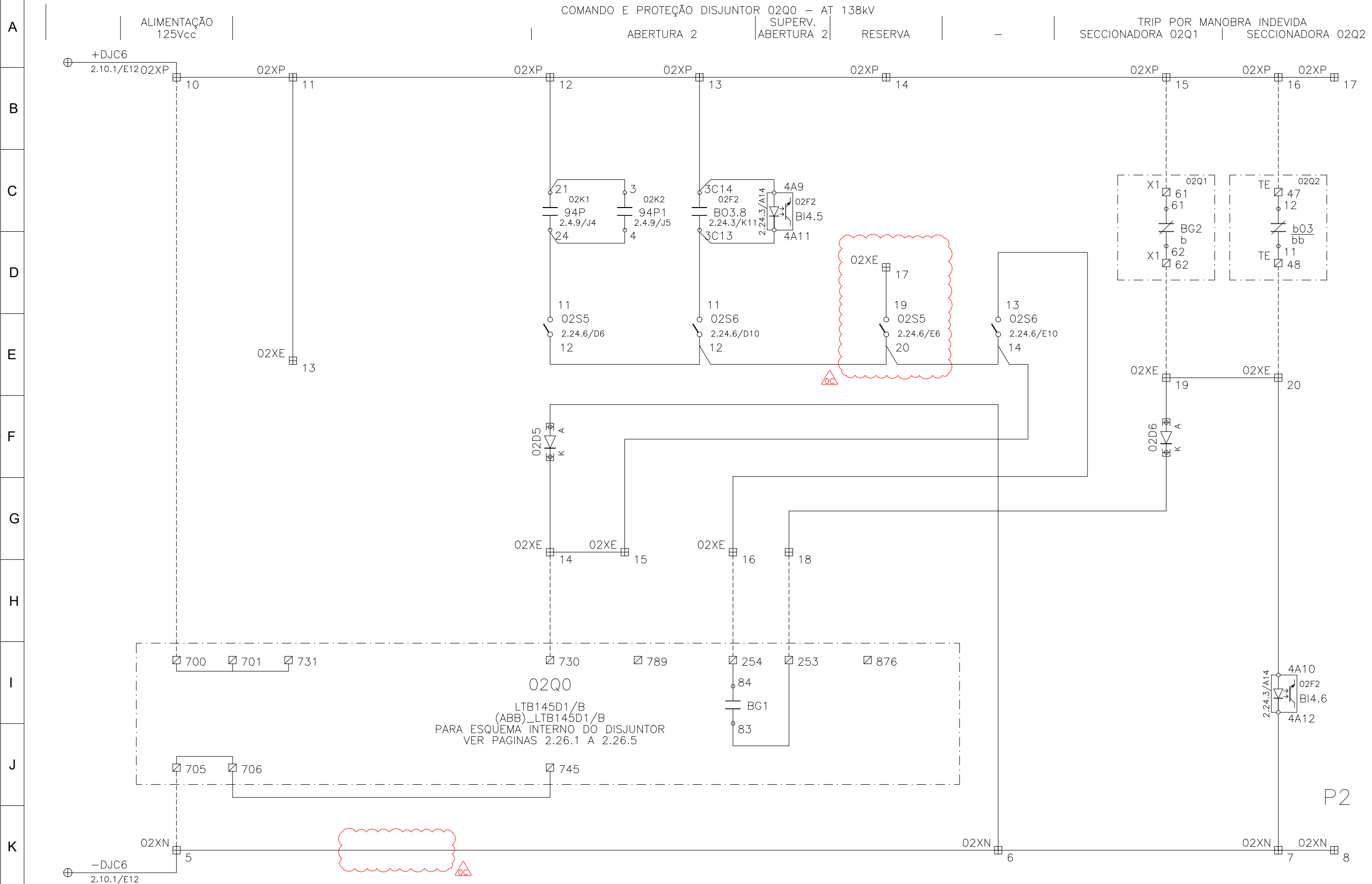
N° SIEMENS: P00108-01-24-02

2.4.1

F1.

ENCADERNAR COM ESPIRAL DESTES LADO

1      2      3      4      5      6      7      8      9      10      11      12      13      14



OBS.:  
 NOTA 1: DIODOS DE "RODA LIVRE" REDUZEM ARCOS NOS CONTATOS DOS RELÉS.  
 ELIMINAM IMPULSOS DE DESLIGAMENTO DE VCC EM CIRCUITO INDUTIVO.

REV.	DATA	SISTEM ENGENHARIA		SIEMENS	cpfl soluções
EMISSÃO		RESP.	DES.	DESCRIÇÃO.	
0A	25/06/24	SISTEM	GPL	EMISSÃO INICIAL	
0B	22/08/24	SISTEM	TVN	CONFORME COMENTÁRIOS RGE	
0C	15/10/24	SISTEM	JS	CONFORME COMENTÁRIOS RGE	

**RGE RIO GRANDE ENERGIA S.A.**  
 UMA EMPRESA CPFL ENERGIA

**SE LAGOA VERMELHA**  
 LT LAGOA VERMELHA 2 138kV  
 Funcional de Comando e Proteção

N° SIEMENS: P00108-01-24-02

2.4.2

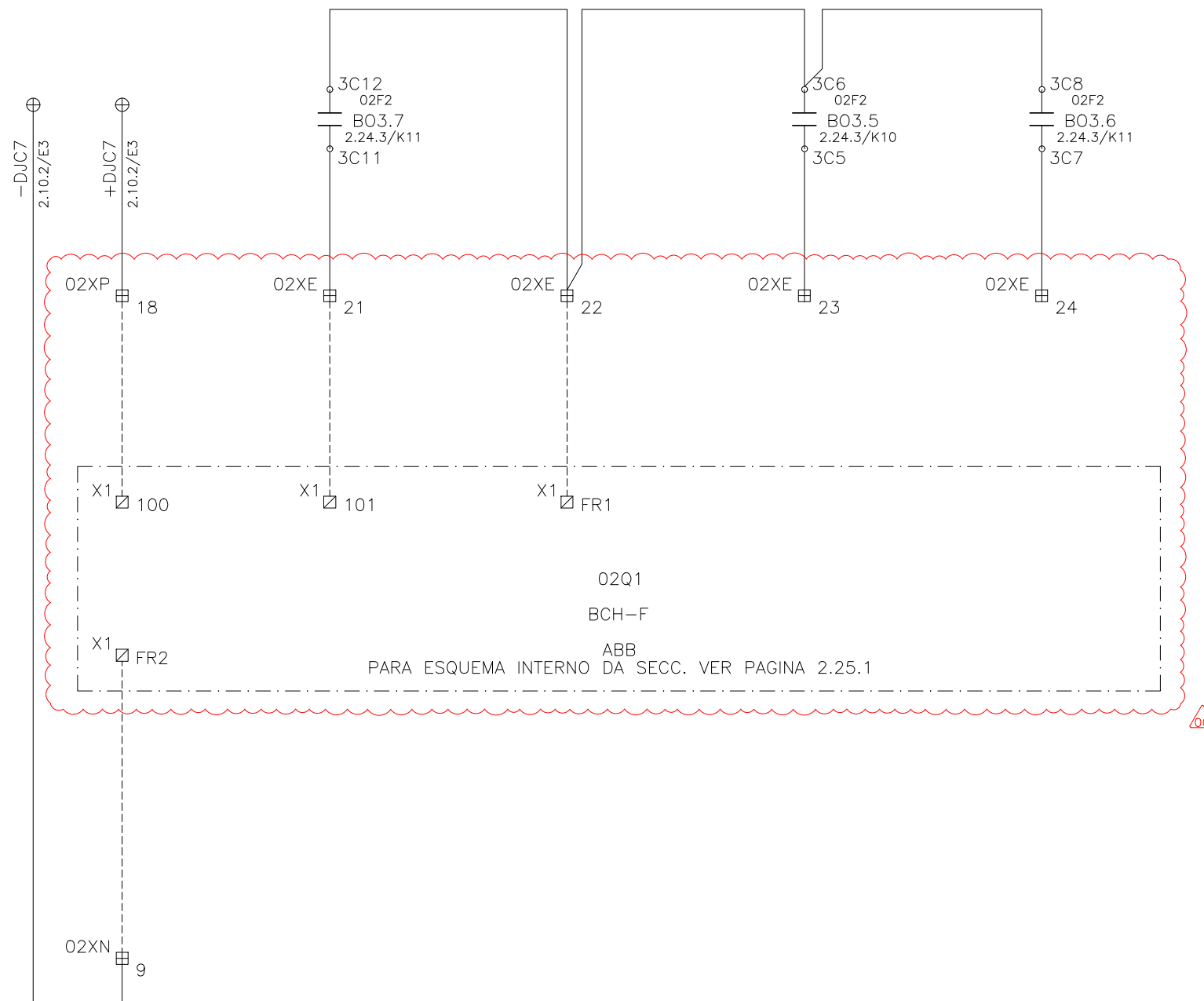
F1.

ENCADERNAR COM ESPIRAL DESTES LADO

1      2      3      4      5      6      7      8      9      10      11      12      13      14

A  
B  
C  
D  
E  
F  
G  
H  
I  
J  
K

ALIMENTAÇÃO 125Vcc      COMANDOS E INTERTAVAMENTO – SECCIONADOR 02Q1  
INTERTRAVAMENTO      COMANDO LOCAL      ABERTURA REMOTA      FECHAMENTO REMOTO



P2

OBS.:

REV.	DATA	SISTEM ENGENHARIA		SIEMENS	cpfl soluções
EMISSÃO		RESP.	DES.	DESCRIÇÃO.	
0A	25/06/24	SISTEM	GPL	EMISSÃO INICIAL	
0B	22/08/24	SISTEM	TVN	CONFORME COMENTÁRIOS RGE	
0C	15/10/24	SISTEM	JS	CONFORME COMENTÁRIOS RGE	

**RGE** RIO GRANDE ENERGIA S.A.  
UMA EMPRESA CPFL ENERGIA

2.4.3

SE LAGOA VERMELHA  
LT LAGOA VERMELHA 2 138kV  
Funcional de Comando e Proteção

N° SIEMENS: P00108-01-24-02

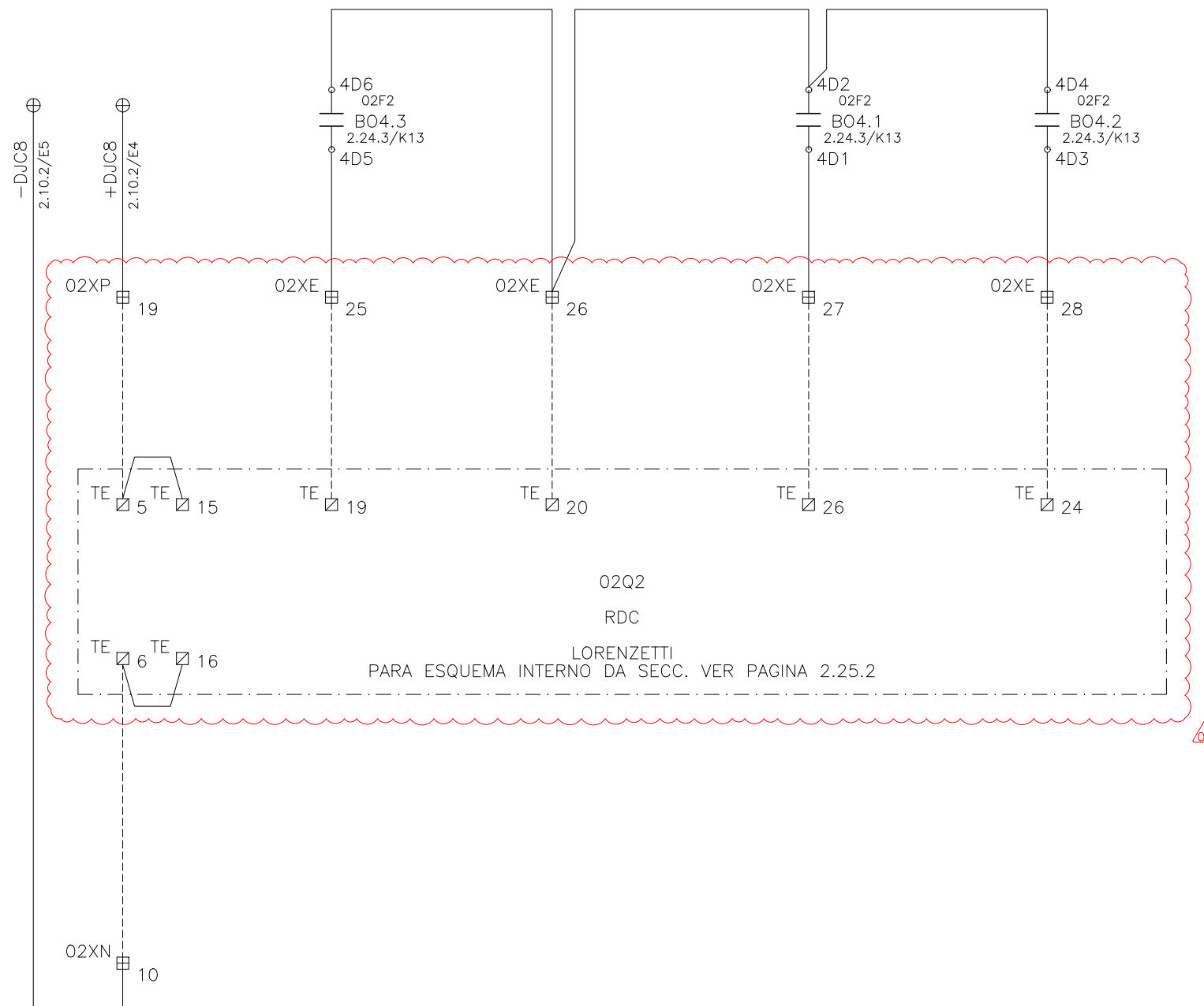
F1.

ENCADERNAR COM ESPIRAL DESTES LADO

1      2      3      4      5      6      7      8      9      10      11      12      13      14

A  
B  
C  
D  
E  
F  
G  
H  
I  
J  
K

ALIMENTAÇÃO 125Vcc      COMANDOS E INTERTAVAMENTO – SECCIONADOR 02Q2  
INTERTRAVAMENTO      COMANDO LOCAL      ABERTURA REMOTA      FECHAMENTO REMOTO



P2

OBS.:

REV.	DATA	SISTEM ENGENHARIA		SIEMENS	cpfl soluções
EMISSÃO		RESP.	DES.	DESCRIÇÃO.	
0A	25/06/24	SISTEM	GPL	EMISSÃO INICIAL	
0B	22/08/24	SISTEM	TVN	CONFORME COMENTÁRIOS RGE	
0C	15/10/24	SISTEM	JS	CONFORME COMENTÁRIOS RGE	

**RGE** RIO GRANDE ENERGIA S.A.  
UMA EMPRESA CPFL ENERGIA

2.4.4

SE LAGOA VERMELHA  
LT LAGOA VERMELHA 2 138kV  
Funcional de Comando e Proteção

N° SIEMENS: P00108-01-24-02

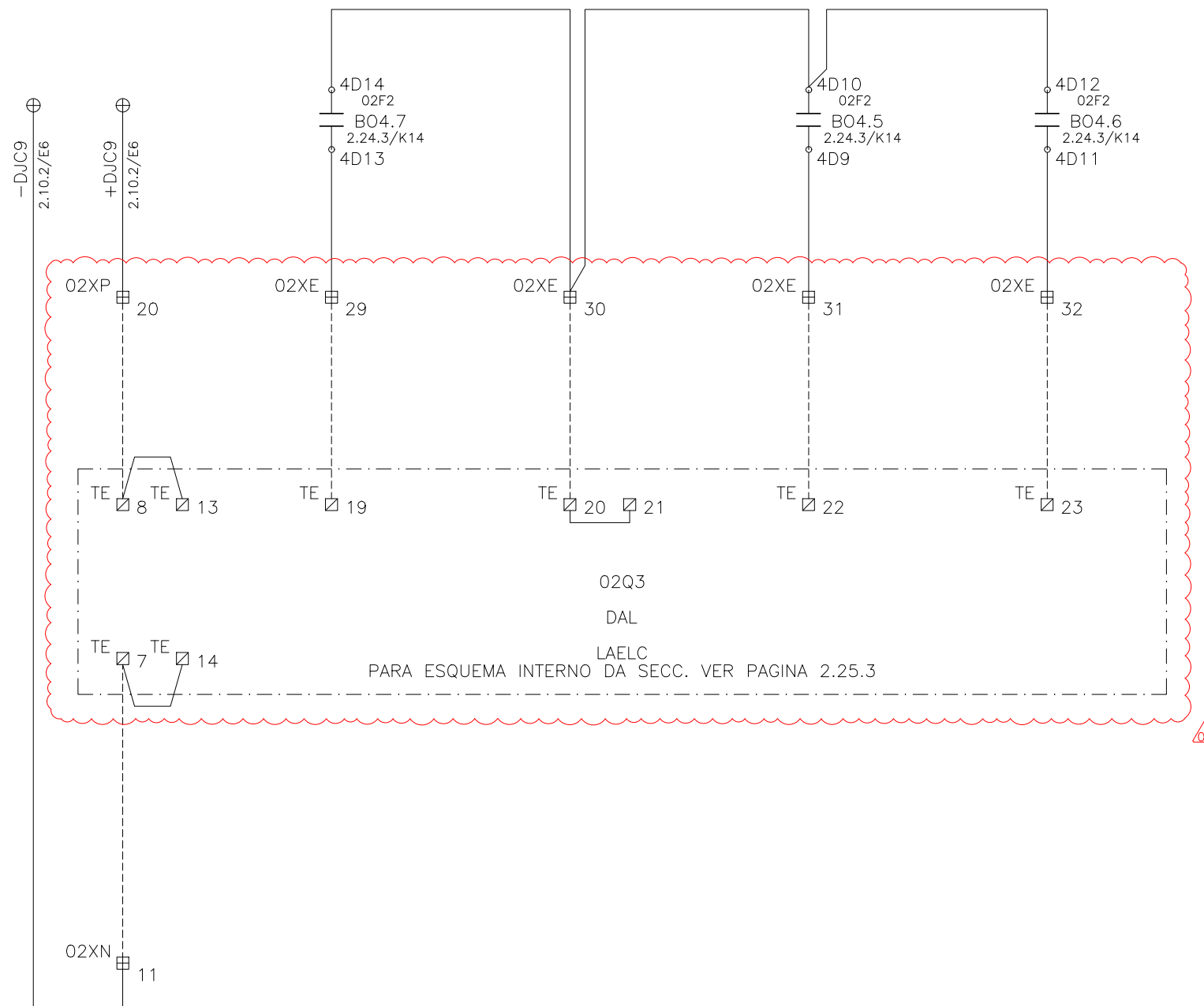
F1.

ENCADERNAR COM ESPIRAL DESTES LADO

1 2 3 4 5 6 7 8 9 10 11 12 13 14

A  
B  
C  
D  
E  
F  
G  
H  
I  
J  
K

ALIMENTAÇÃO 125Vcc | COMANDOS E INTERTAVAMENTO – SECCIONADOR 02Q3 | INTERTRAVAMENTO | COMANDO LOCAL | ABERTURA REMOTA | FECHAMENTO REMOTO



P2

OBS.:

REV.	DATA	SISTEM ENGENHARIA		SIEMENS	cpfl soluções
EMISSÃO		RESP.	DES.	DESCRIÇÃO.	
0A	25/06/24	SISTEM	GPL	EMISSÃO INICIAL	
0B	22/08/24	SISTEM	TVN	CONFORME COMENTÁRIOS RGE	
0C	15/10/24	SISTEM	JS	CONFORME COMENTÁRIOS RGE	

**RGE** RIO GRANDE ENERGIA S.A.  
UMA EMPRESA CPFL ENERGIA

2.4.5

SE LAGOA VERMELHA  
LT LAGOA VERMELHA 2 138kV  
Funcional de Comando e Proteção

N° SIEMENS: P00108-01-24-02

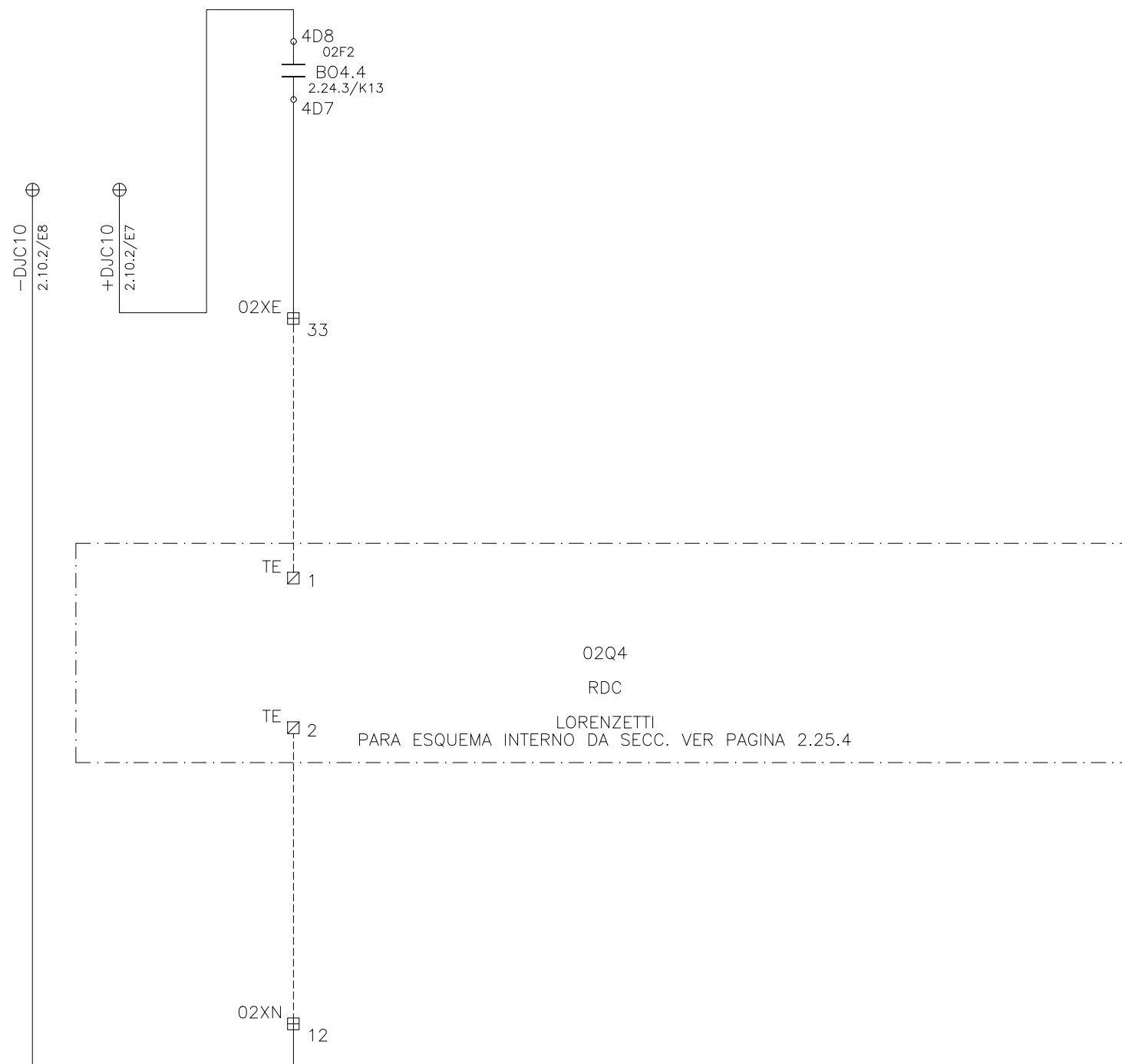
F1.

ENCADERNAR COM ESPIRAL DESTE LADO

1 2 3 4 5 6 7 8 9 10 11 12 13 14

A  
B  
C  
D  
E  
F  
G  
H  
I  
J  
K

ALIMENTAÇÃO 125Vcc  
 INTERTAVAMENTO - SECCIONADOR 02Q4  
 INTERTAVAMENTO



P2

OBS.:

REV.	DATA	SISTEM ENGENHARIA		SIEMENS	cpfl soluções
EMISSÃO		RESP.	DES.	DESCRIÇÃO.	
0A	25/06/24	SISTEM	GPL	EMISSÃO INICIAL	
0B	22/08/24	SISTEM	TVN	CONFORME COMENTÁRIOS RGE	
0C	15/10/24	SISTEM	JS	CONFORME COMENTÁRIOS RGE	

**RGE** RIO GRANDE ENERGIA S.A.  
 UMA EMPRESA CPFL ENERGIA

2.4.6

SE LAGOA VERMELHA  
 LT LAGOA VERMELHA 2 138kV  
 Funcional de Comando e Proteção

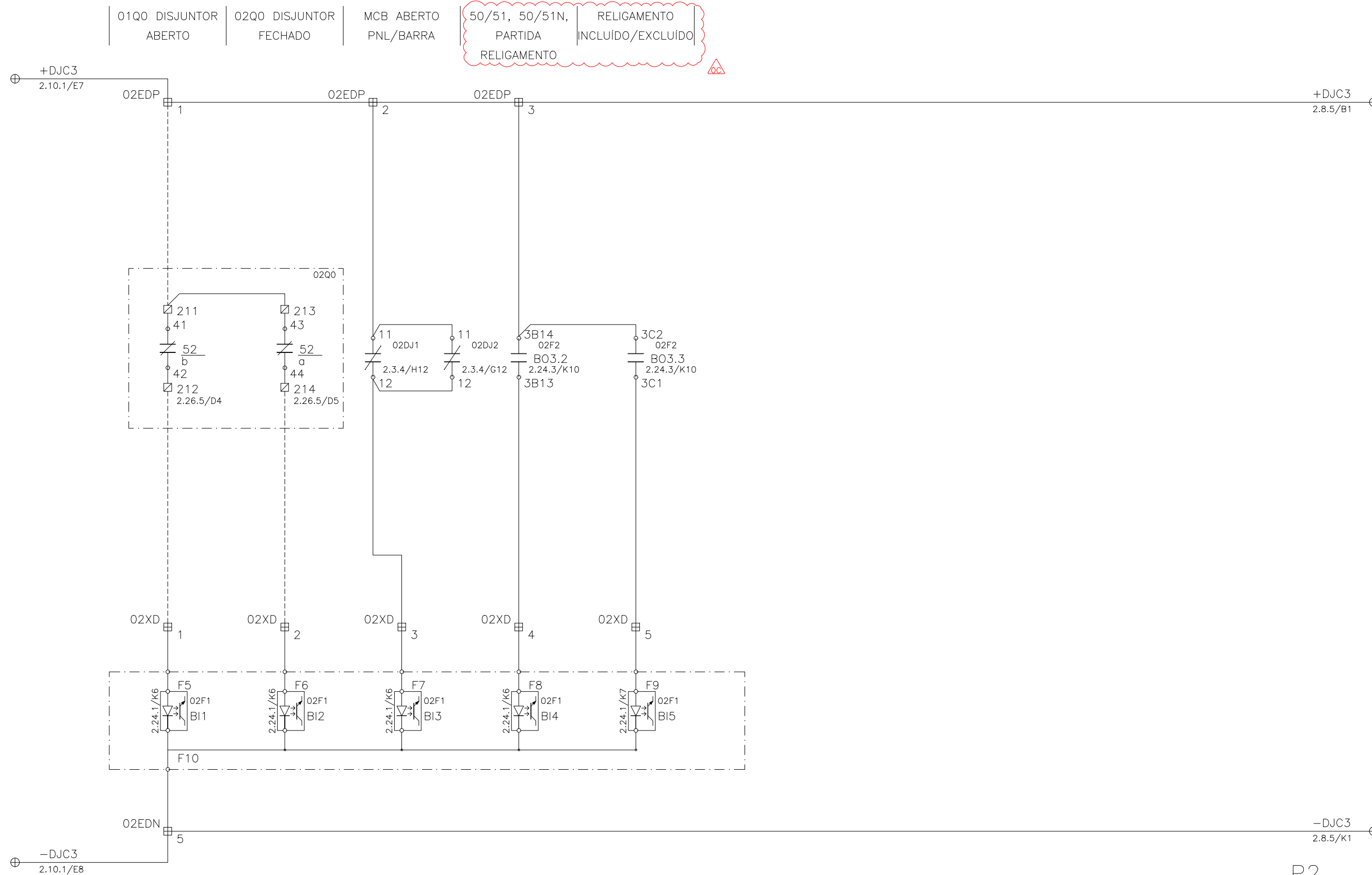
N° SIEMENS: P00108-01-24-02

F1.

ENCADERNAR COM ESPIRAL DESTES LADO

1 2 3 4 5 6 7 8 9 10 11 12 13 14

A  
B  
C  
D  
E  
F  
G  
H  
I  
J  
K



OBS.:

REV.	DATA	SISTEM ENGENHARIA		SIEMENS	cpfl soluções
EMISSÃO	RESP.	DES.	DESCRIÇÃO.		
0A	25/06/24	SISTEM	GPL	EMISSÃO INICIAL	
0B	22/08/24	SISTEM	TVN	CONFORME COMENTÁRIOS RGE	
0C	15/10/24	SISTEM	JS	CONFORME COMENTÁRIOS RGE	

**RGE** RIO GRANDE ENERGIA S.A.  
UMA EMPRESA CPFL ENERGIA

2.8.1

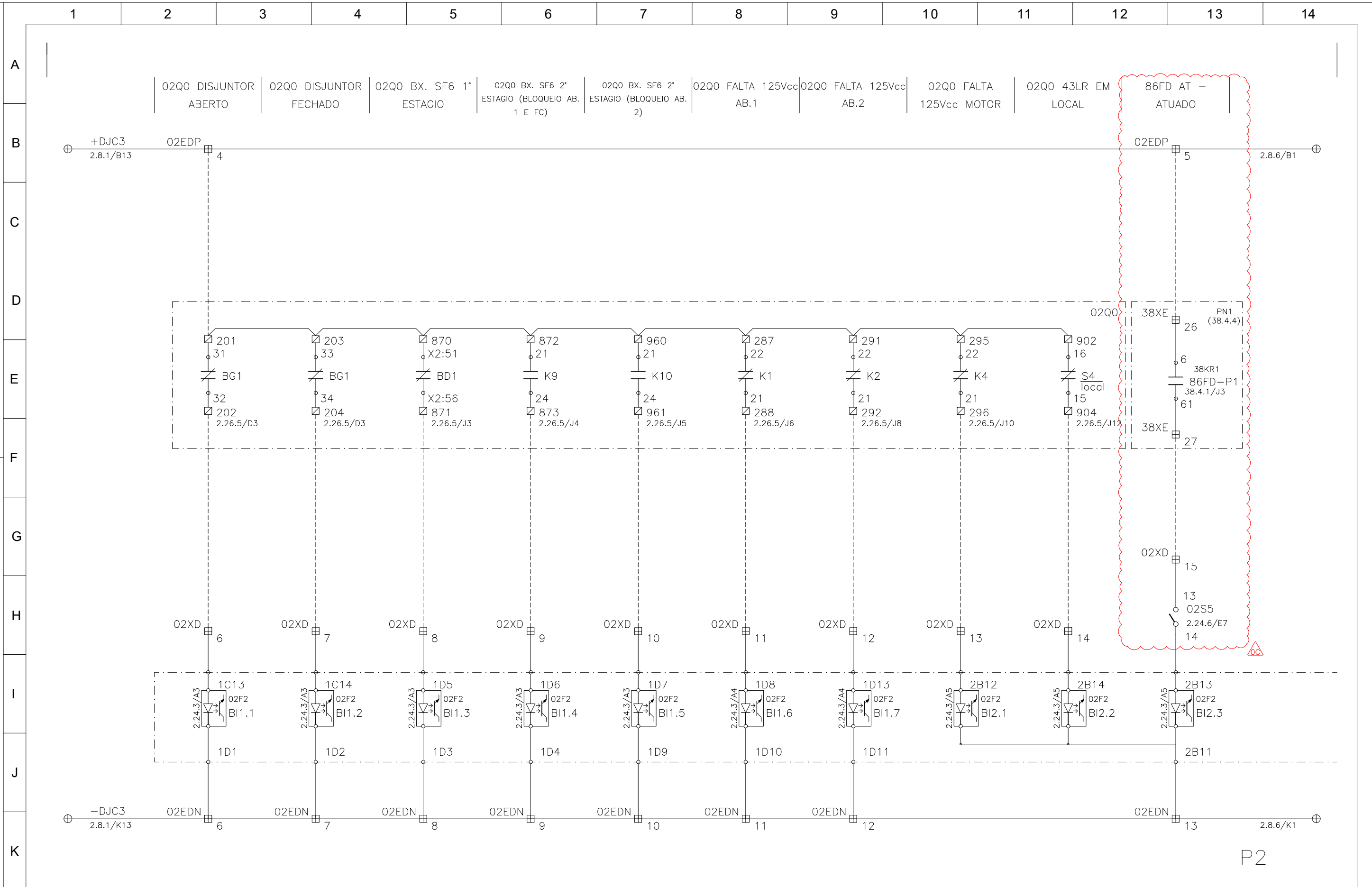
SE LAGOA VERMELHA  
LT LAGOA VERMELHA 2 138kV  
Funcional de Sinalização

N° SIEMENS: P00108-01-24-02

F1.

P2

ENCADERNAR COM ESPIRAL DESTES LADO

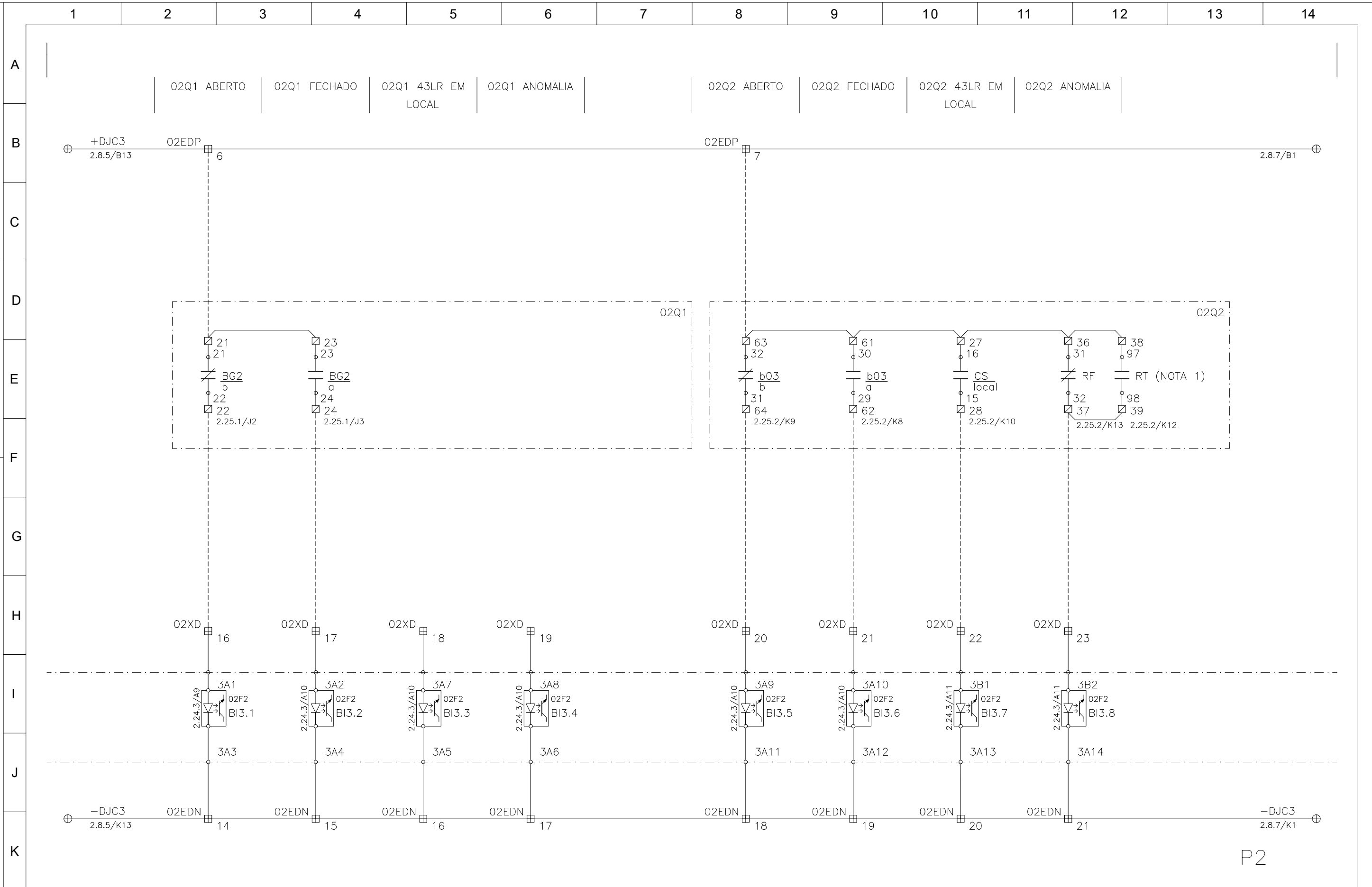


P2

OBS.:

REV.	DATA			<b>RIO GRANDE ENERGIA S.A.</b> UMA EMPRESA CPFL ENERGIA	2.8.5
EMISSÃO		RESP.	DES.	DESCRIÇÃO.	
OA	25/06/24	SISTEM	GPL	EMISSÃO INICIAL	
OB	22/08/24	SISTEM	TVN	CONFORME COMENTÁRIOS RGE	
OC	15/10/24	SISTEM	JS	CONFORME COMENTÁRIOS RGE	
				<b>SE LAGOA VERMELHA</b> LT LAGOA VERMELHA 2 138kV Funcional de Sinalização	
				N° SIEMENS: P00108-01-24-02	F1.

ENCADERNAR COM ESPIRAL DESTES LADO

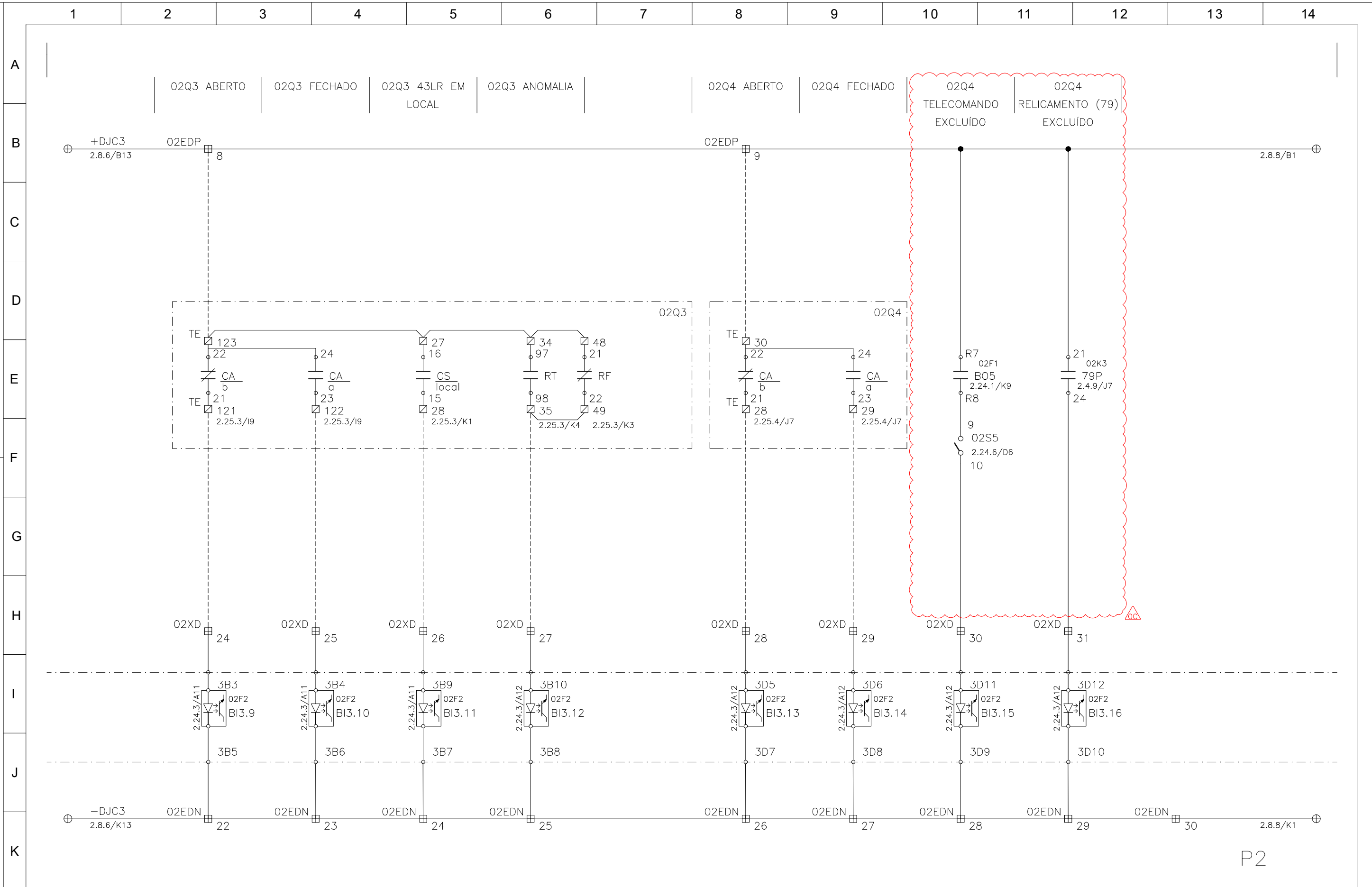


OBS.:  
 NOTA 1: OS BORNES DE SINALIZAÇÃO DE SOBRECARGA NO MOTOR (RT) DA SECCIONADORA 02Q2 DEVERÁ SER CONFIRMADO EM CAMPO.

REV.	DATA	SISTEM ENGENHARIA		SIEMENS	cpfl soluções
EMISSÃO		RESP.	DES.	DESCRIÇÃO.	
0A	25/06/24	SISTEM	GPL	EMISSÃO INICIAL	
0B	22/08/24	SISTEM	TVN	CONFORME COMENTÁRIOS RGE	
0C	15/10/24	SISTEM	JS	CONFORME COMENTÁRIOS RGE	

<b>RIO GRANDE ENERGIA S.A.</b> UMA EMPRESA CPFL ENERGIA	2.8.6
	SE LAGOA VERMELHA LT LAGOA VERMELHA 2 138kV Funcional de Sinalização
	N° SIEMENS: P00108-01-24-02
	F1.

ENCADERNAR COM ESPIRAL DESTES LADO



P2

OBS.:

REV.	DATA	SISTEM ENGENHARIA		SIEMENS	cpfl soluções
EMISSÃO		RESP.	DES.	DESCRIÇÃO.	
0A	25/06/24	SISTEM	GPL	EMISSÃO INICIAL	
0B	22/08/24	SISTEM	TVN	CONFORME COMENTÁRIOS RGE	
0C	15/10/24	SISTEM	JS	CONFORME COMENTÁRIOS RGE	

**RGE RIO GRANDE ENERGIA S.A.**  
 UMA EMPRESA CPFL ENERGIA

**SE LAGOA VERMELHA**  
 LT LAGOA VERMELHA 2 138kV  
 Funcional de Sinalização

N° SIEMENS: P00108-01-24-02

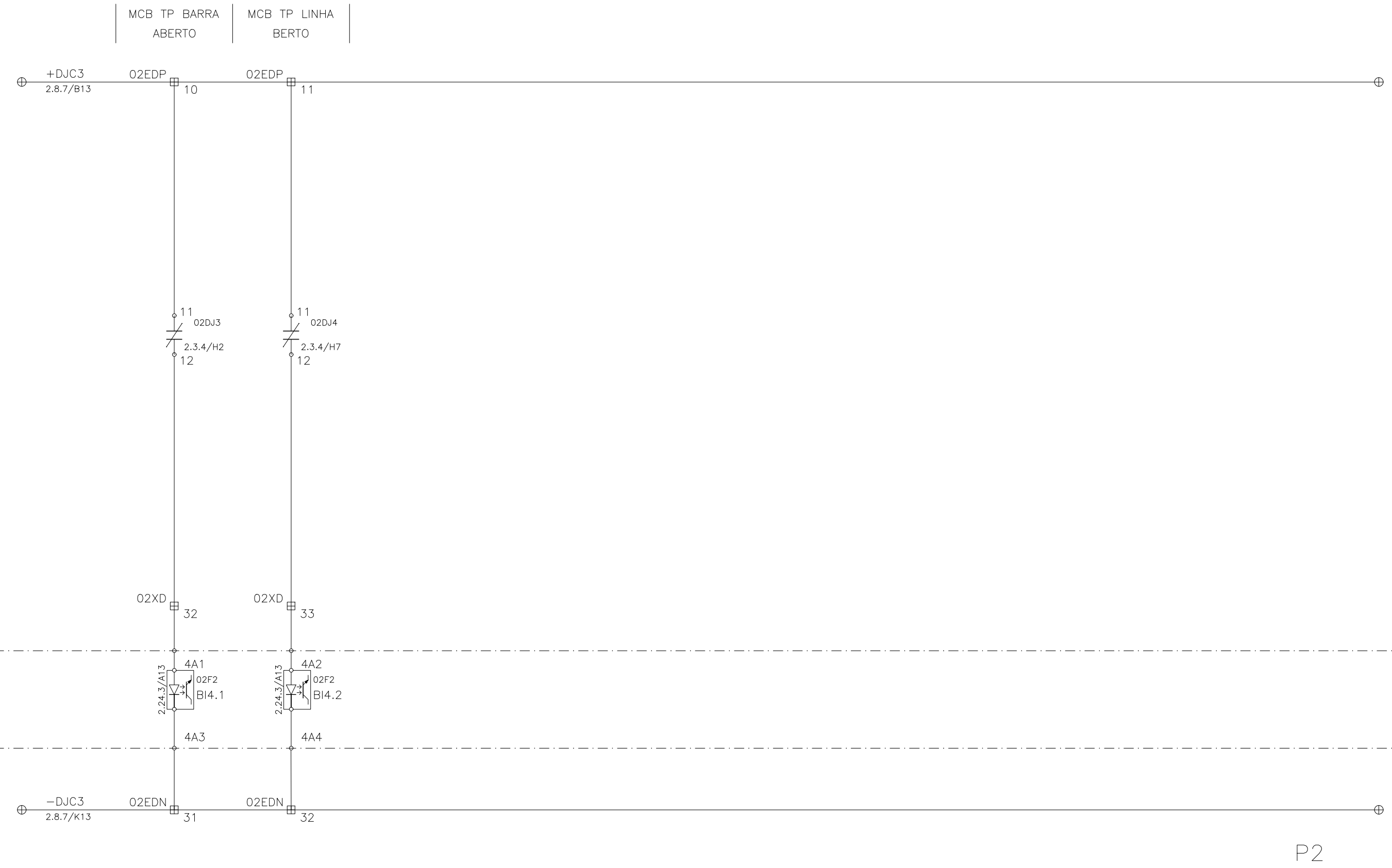
2.8.7

F1.

ENCADERNAR COM ESPIRAL DESTE LADO

1      2      3      4      5      6      7      8      9      10      11      12      13      14

A  
B  
C  
D  
E  
F  
G  
H  
I  
J  
K



P2

OBS.:

REV.	DATA	<b>SISTEM</b> ENGENHARIA	<b>SIEMENS</b>		<b>RGE</b> RIO GRANDE ENERGIA S.A. UMA EMPRESA CPFL ENERGIA	2.8.8
EMISSÃO		RESP.	DES.	DESCRIÇÃO.		
OA	25/06/24	SISTEM	GPL	EMISSÃO INICIAL		
OB	22/08/24	SISTEM	TVN	CONFORME COMENTÁRIOS RGE		
OC	15/10/24	SISTEM	JS	CONFORME COMENTÁRIOS RGE		
				SE LAGOA VERMELHA		
				LT LAGOA VERMELHA 2 138kV		
				Funcional de Sinalização		
				N° SIEMENS: P00108-01-24-02		
				F1.		

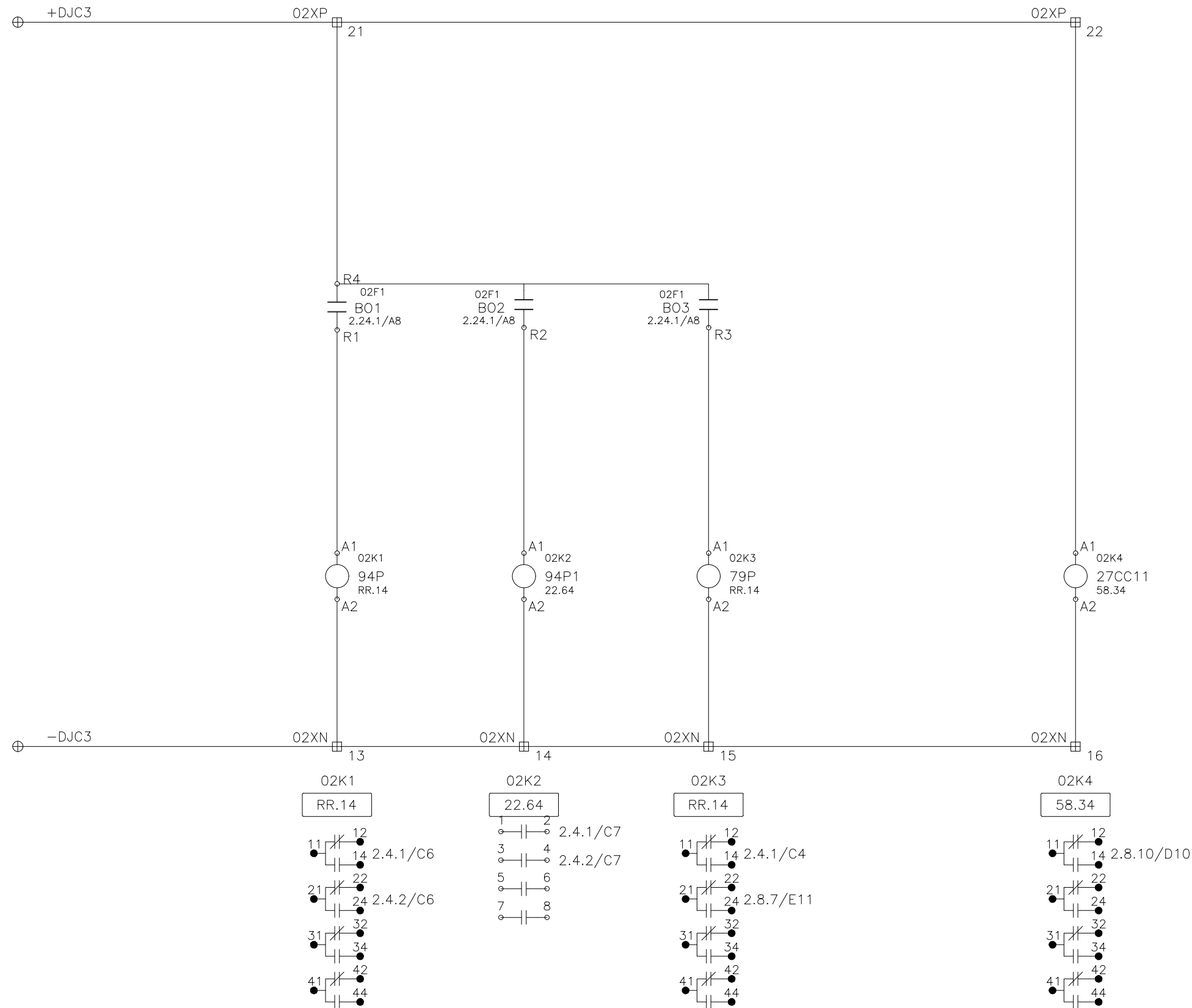
ENCADERNAR COM ESPIRAL DESTE LADO

1 2 3 4 5 6 7 8 9 10 11 12 13 14

A  
B  
C  
D  
E  
F  
G  
H  
I  
J  
K

ATUAÇÃO DA PROTEÇÃO PRINCIPAL  
TRIP  
87L/21-21N/50-51/50N-51N/79/50.62BF

SUPERVISÃO  
FALTA 125Vcc



P2

OBS.:

REV.	DATA	<b>SISTEM</b> ENGENHARIA	<b>SIEMENS</b>	<b>cpfl</b> soluções	<b>RGE</b> RIO GRANDE ENERGIA S.A. UMA EMPRESA CPFL ENERGIA	2.4.9
EMISSÃO		RESP.	DES.	DESCRIÇÃO.		
OA	25/06/24	SISTEM	GPL	EMISSÃO INICIAL		
OB	22/08/24	SISTEM	TVN	CONFORME COMENTÁRIOS RGE		
OC	15/10/24	SISTEM	JS	CONFORME COMENTÁRIOS RGE		
					SE LAGOA VERMELHA	
					LT TAINHAS 69kV	
					Interligação com outros Painéis	
					N° SIEMENS:	F1.

ENCADERNAR COM ESPIRAL DESTES LADO

1 2 3 4 5 6 7 8 9 10 11 12 13 14

A  
B  
C  
D  
E  
F  
G  
H  
I  
J  
K

FALHA DISJUNTOR 138kV ATUADO

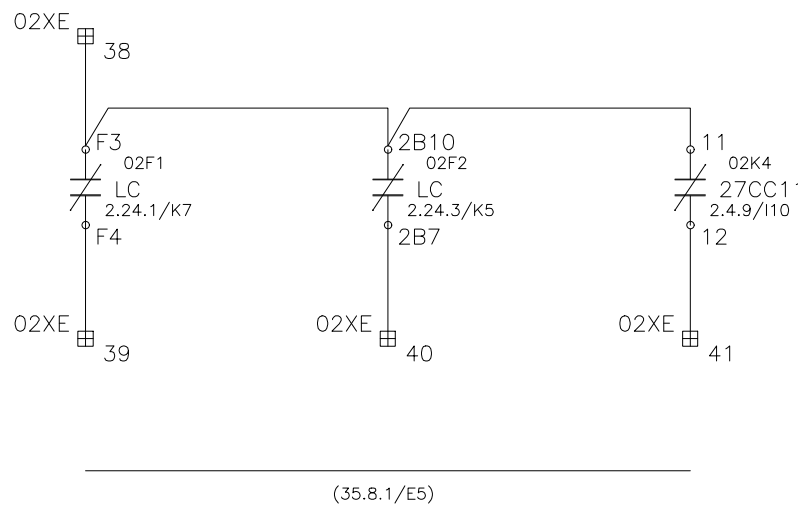
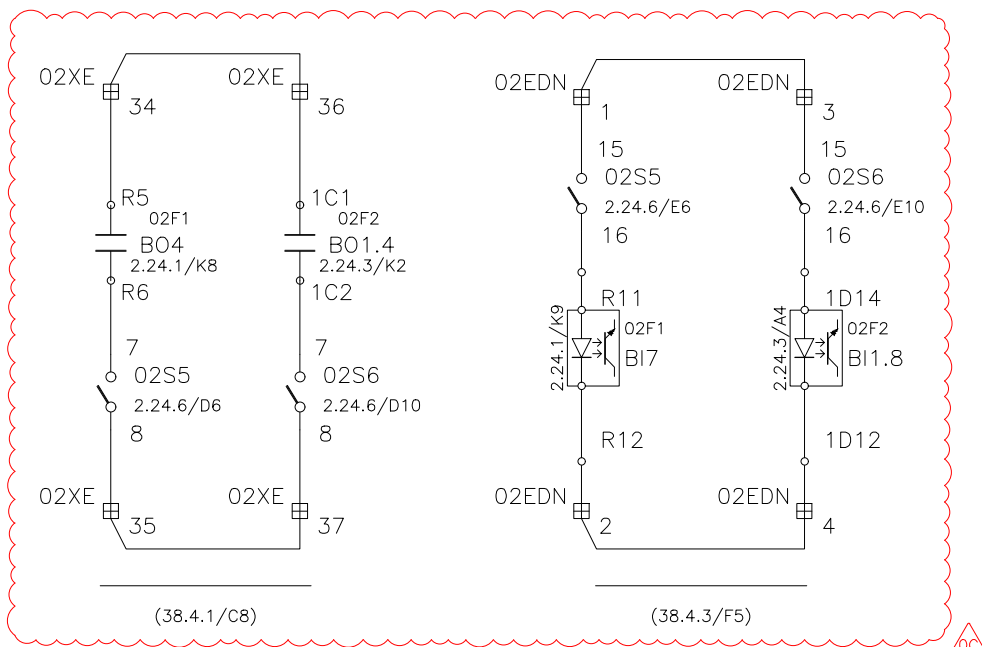
FALHA DISJ. 138kV ATUADO  
SUPERVISÃO

INTERFACES OUTROS PAINÉIS

FALHA INTERNA  
PROT. PRINCIPAL

FALHA INTERNA

FALTA 125Vcc  
RELÉS AUXILIARES



P2

OBS.:

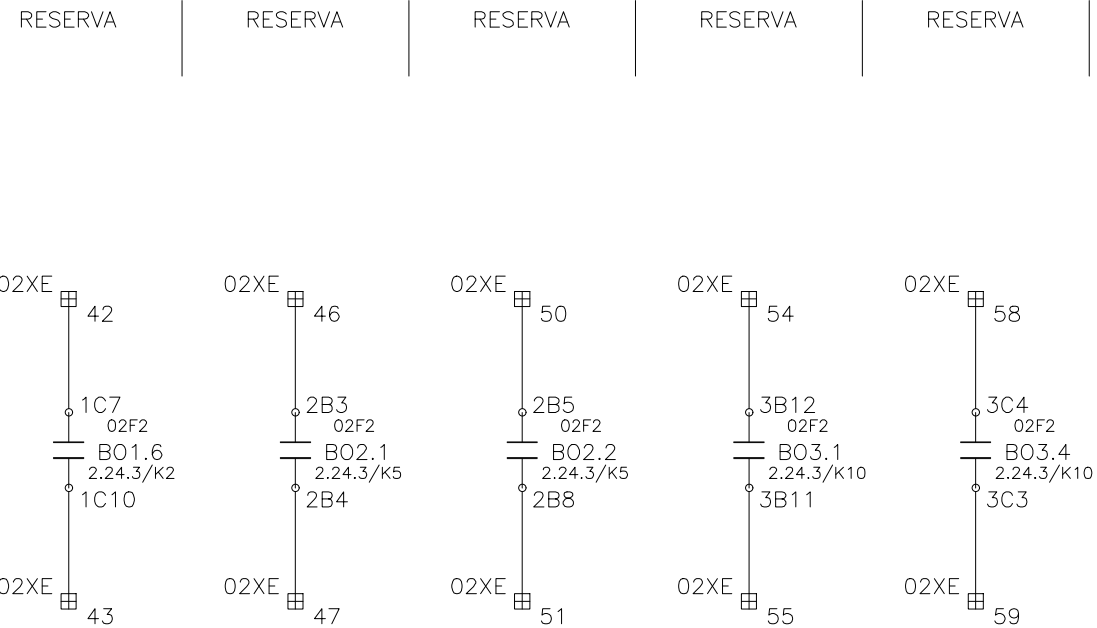
REV.	DATA	<b>SISTEM</b> ENGENHARIA	<b>SIEMENS</b>	<b>cpfl</b> soluções	<b>RGE</b> RIO GRANDE ENERGIA S.A. UMA EMPRESA CPFL ENERGIA	2.8.10
EMISSÃO		RESP.	DES.	DESCRIÇÃO.	SE LAGOA VERMELHA LT LAGOA VERMELHA 2 138kV Funcional de Sinalização	
					N° SIEMENS: P00108-01-24-02	F1.

ENCADERNAR COM ESPIRAL DESTES LADO

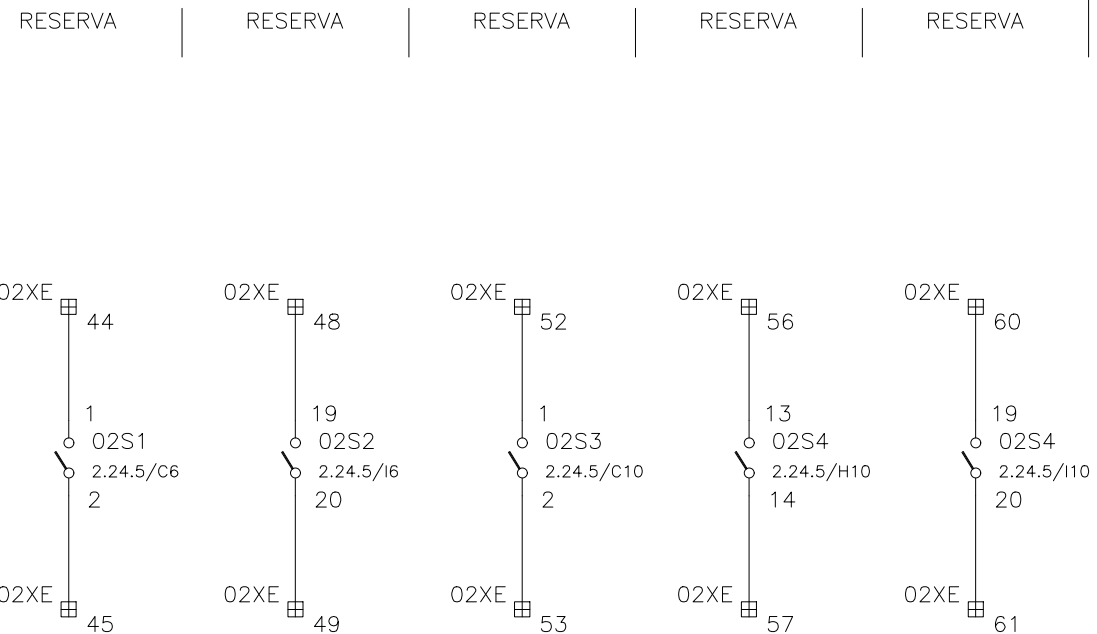
1      2      3      4      5      6      7      8      9      10      11      12      13      14

SAÍDAS DIGITAIS RESERVA RELÉS 01F2

A  
B  
C  
D  
E  
F  
G  
H  
I  
J  
K



BLOCO DE TESTES RESERVA



P2

OBS.:

REV.	DATA	SISTEM ENGENHARIA		SIEMENS	cpfl soluções
EMISSÃO		RESP.	DES.	DESCRIÇÃO.	

**RGE** RIO GRANDE ENERGIA S.A.  
UMA EMPRESA CPFL ENERGIA

2.8.11

SE LAGOA VERMELHA  
LT LAGOA VERMELHA 2 138kV  
Funcional de Sinalização

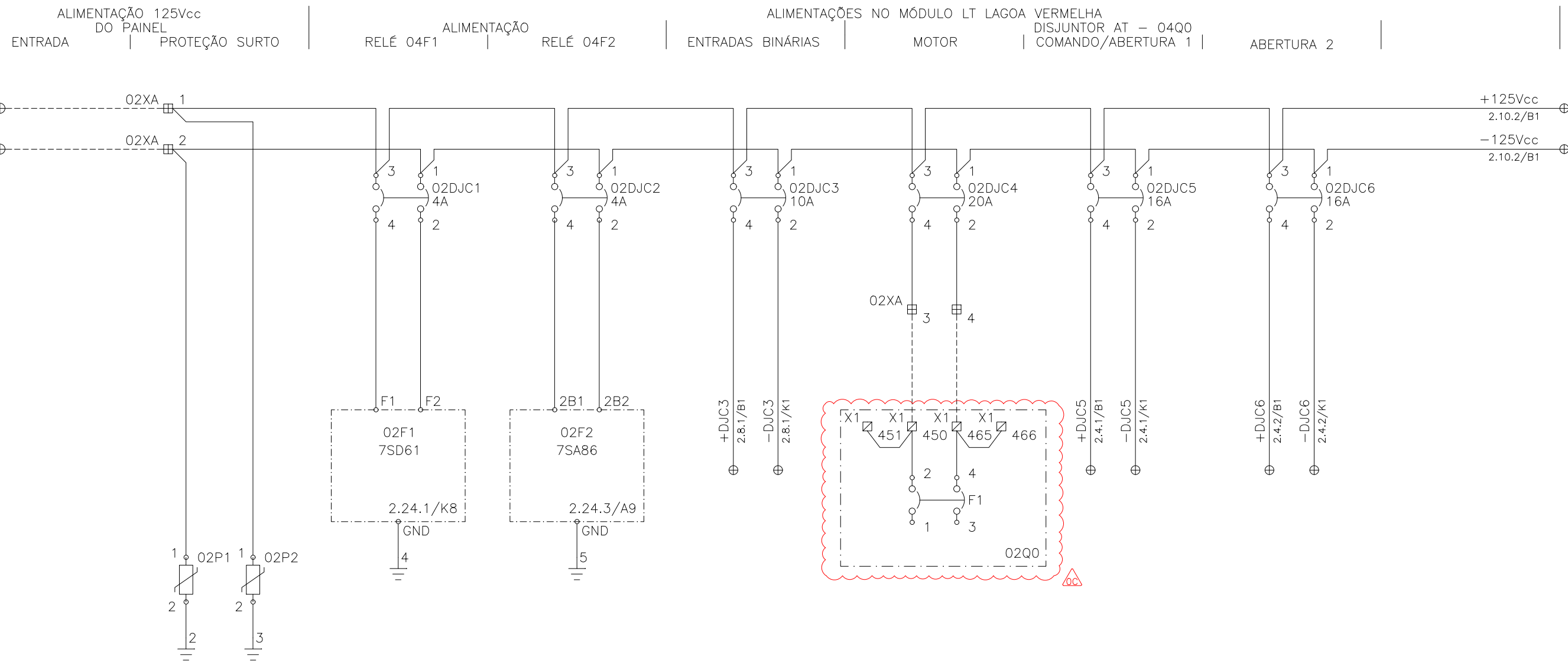
N° SIEMENS: P00108-01-24-02

F1.

ENCADERNAR COM ESPIRAL DESTE LADO

1      2      3      4      5      6      7      8      9      10      11      12      13      14

A  
B  
C  
D  
E  
F  
G  
H  
I  
J  
K



P2

OBS.:

REV.	DATA	SISTEM ENGENHARIA		SIEMENS	cpfl soluções
EMISSÃO		RESP.	DES.	DESCRIÇÃO.	
0A	25/06/24	SISTEM	GPL	EMISSÃO INICIAL	
0B	22/08/24	SISTEM	TVN	CONFORME COMENTÁRIOS RGE	
0C	15/10/24	SISTEM	JS	CONFORME COMENTÁRIOS RGE	

**RGE** RIO GRANDE ENERGIA S.A.  
UMA EMPRESA CPFL ENERGIA

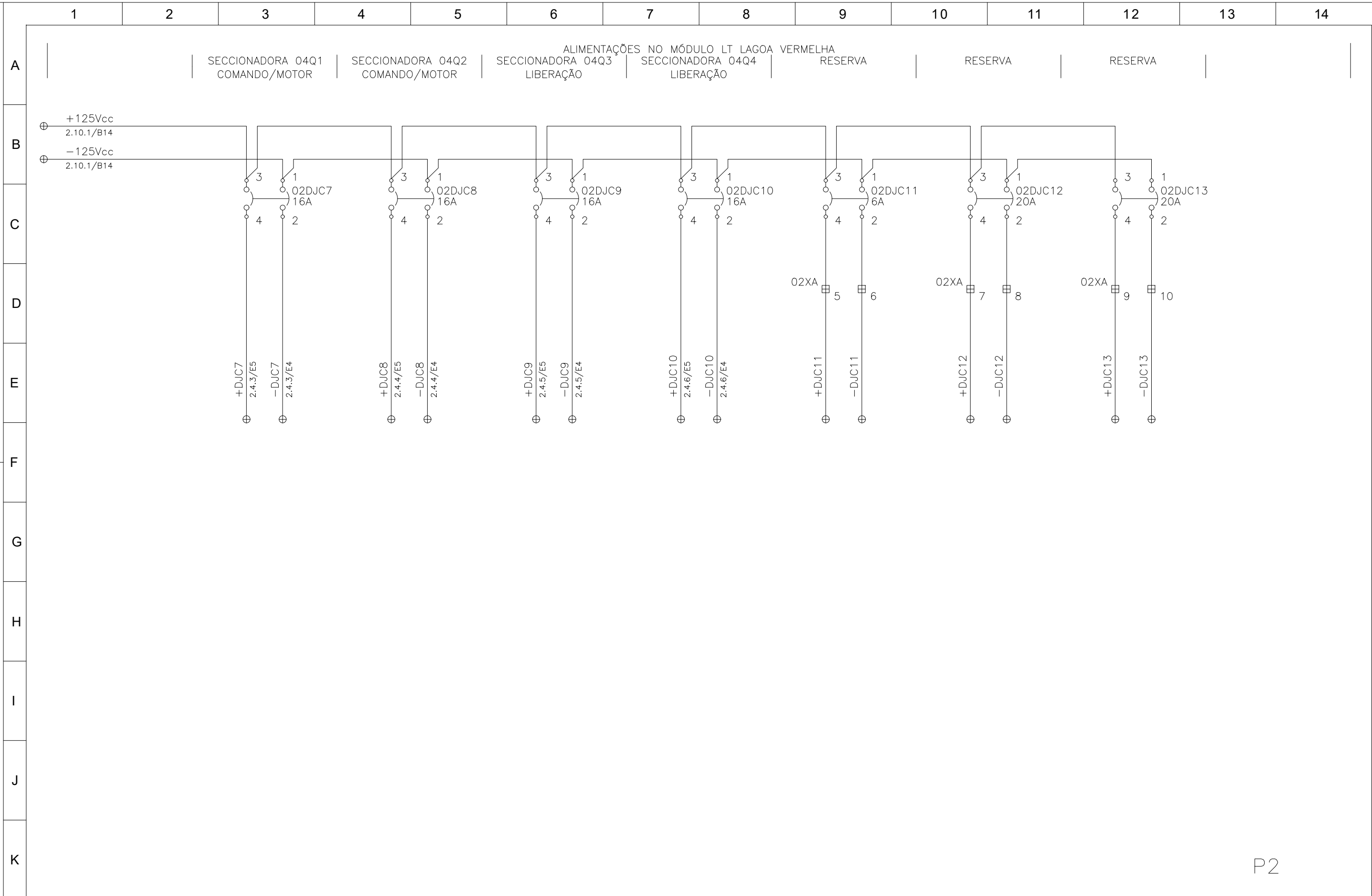
**SE LAGOA VERMELHA**  
 LT LAGOA VERMELHA 2 138kV  
 Distribuição de Alimentação Auxiliar

N° SIEMENS: P00108-01-24-02

2.10.1

F1.

ENCADERNAR COM ESPIRAL DESTE LADO



P2

OBS.:

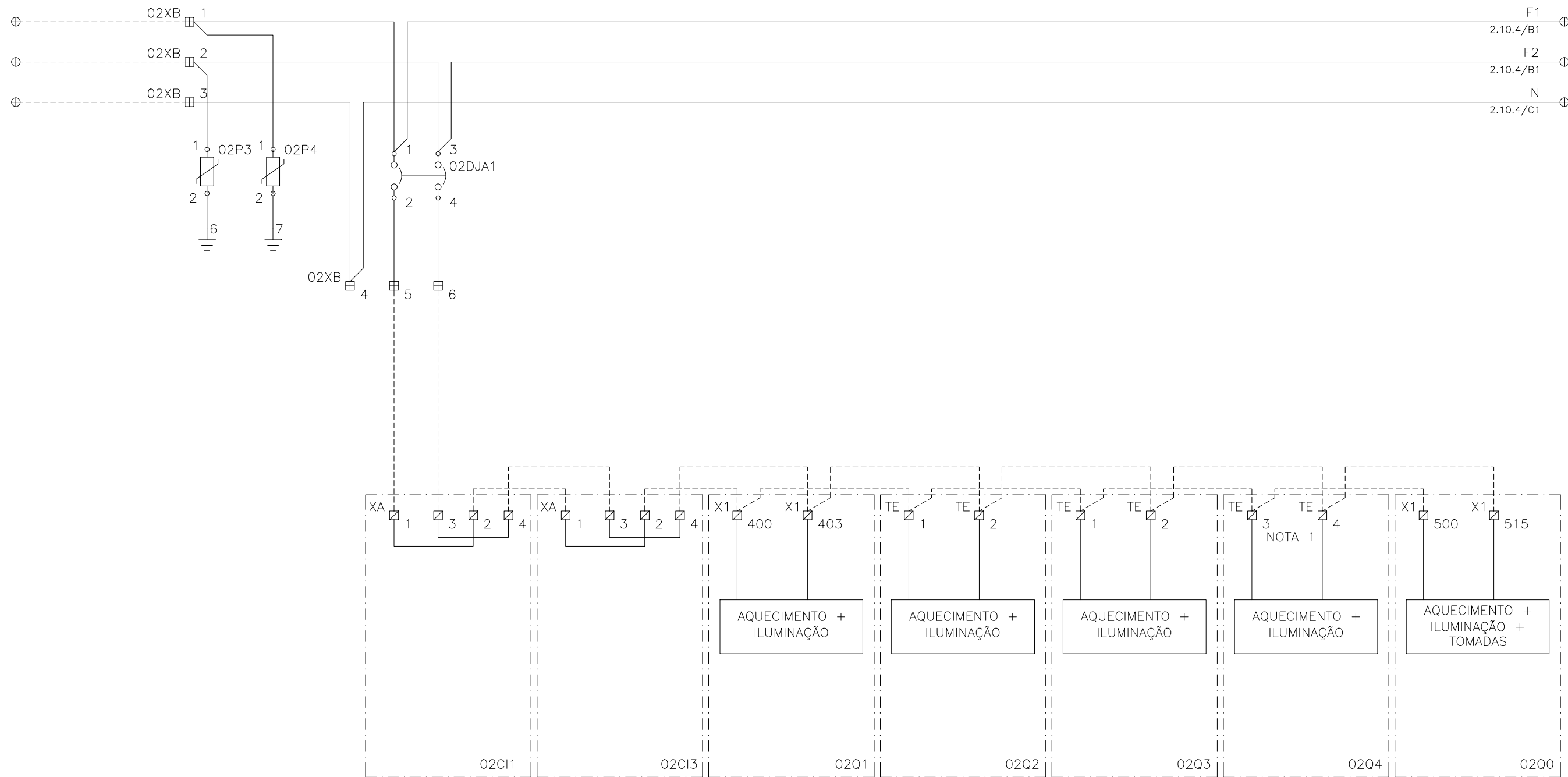
REV.	DATA	  		 <b>RIO GRANDE ENERGIA S.A.</b> UMA EMPRESA CPFL ENERGIA	2.10.2
EMISSÃO		RESP.	DES.	DESCRIÇÃO.	
OA	25/06/24	SISTEM	GPL	EMISSÃO INICIAL	
OB	22/08/24	SISTEM	TVN	CONFORME COMENTÁRIOS RGE	
OC	15/10/24	SISTEM	JS	CONFORME COMENTÁRIOS RGE	
				SE LAGOA VERMELHA	
				LT LAGOA VERMELHA 2 138kV	
				Distribuição de Alimentação Auxiliar	
				N° SIEMENS: P00108-01-24-02	F1.

ENCADERNAR COM ESPIRAL DESTES LADO

1      2      3      4      5      6      7      8      9      10      11      12      13      14

A  
B  
C  
D  
E  
F  
G  
H  
I  
J  
K

ALIMENTAÇÃO 220/127Vca DO PAINEL ENTRADA | PROTEÇÃO SURTO | CI TC - 04CI1 AQUECIMENTO | CI TC - 04CI2 AQUECIMENTO | CI TP - 04CI3 AQUECIMENTO | SECCIONADORA 04Q1 AQUECIM./ILUM. | SECCIONADORA 04Q2 AQUECIM./ILUM. | SECCIONADORA 04Q3 AQUECIM./ILUM. | SECCIONADORA 04Q4 AQUECIM./ILUM. | DISJUNTOR - 04Q0 AQUECIM./ILUM./TOM.



P2

OBS.:  
NOTA 1: OS BORNES DE ALIMENTAÇÃO CA DA SECC. 02Q4 DEVERÃO SER CONFIRMADOS EM CAMPO.

REV.	DATA	SISTEM ENGENHARIA		SIEMENS	cpfl soluções
EMISSÃO		RESP.	DES.	DESCRIÇÃO.	
OA	25/06/24	SISTEM	GPL	EMISSÃO INICIAL	
OB	22/08/24	SISTEM	TVN	CONFORME COMENTÁRIOS RGE	
OC	15/10/24	SISTEM	JS	CONFORME COMENTÁRIOS RGE	

**RGE** RIO GRANDE ENERGIA S.A.  
UMA EMPRESA CPFL ENERGIA

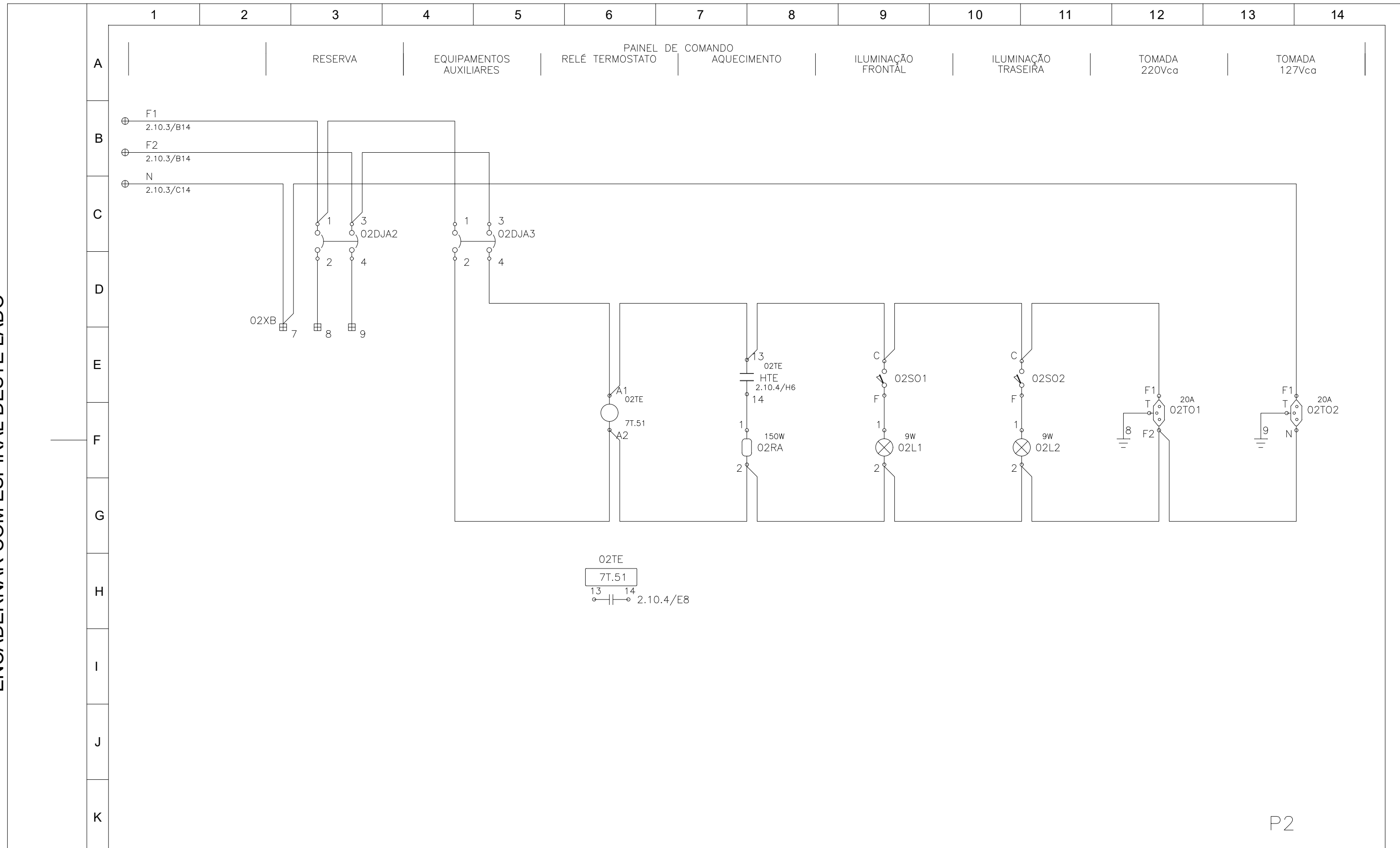
2.10.3

SE LAGOA VERMELHA  
LT LAGOA VERMELHA 2 138kV  
Distribuição de Alimentação Auxiliar

N° SIEMENS: P00108-01-24-02

F1.

ENCADERNAR COM ESPIRAL DESTES LADO



P2

OBS.:

REV.	DATA	SISTEM ENGENHARIA		SIEMENS	cpfl soluções
EMISSÃO		RESP.	DES.	DESCRIÇÃO.	
OA	25/06/24	SISTEM	GPL	EMISSÃO INICIAL	
OB	22/08/24	SISTEM	TVN	CONFORME COMENTÁRIOS RGE	
OC	15/10/24	SISTEM	JS	CONFORME COMENTÁRIOS RGE	

**RGE** RIO GRANDE ENERGIA S.A.  
 UMA EMPRESA CPFL ENERGIA

2.10.4

**SE LAGOA VERMELHA**  
 LT LAGOA VERMELHA 2 138kV  
 Distribuição de Alimentação Auxiliar

N° SIEMENS: P00108-01-24-02

F1.

ENCADERNAR COM ESPIRAL DESTES LADO

1 2 3 4 5 6 7 8 9 10 11 12 13 14

BORNES RESERVAS - PAINEL P2 - LT LAGOA VERMELHA

A  
B  
C  
D  
E  
F  
G  
H  
I  
J  
K

02XE 62 02XE 63 02XE 64 02XE 65 02XE 66 02XE 67 02XE 68 02XE 69

02XC 17 02XC 18 02XC 19 02XC 20

02XT 13 02XT 14 02XT 15 02XT 16

02XA 11 02XA 12 02XA 13

02XB 10 02XB 11 02XB 12

02XP 23 02XP 24 02XP 25

02XN 17 02XN 18 02XN 19

02EDP 12 02EDP 13 02EDP 14

02EDN 33 02EDN 34 02EDN 35

02XD 34 02XD 35 02XD 36

OBS.:

REV.	DATA	<b>SISTEM</b> <small>ENGENHARIA</small>	<b>SIEMENS</b>		<b>RGE</b> RIO GRANDE ENERGIA S.A. <small>UMA EMPRESA CPFL ENERGIA</small>	2.10.5
EMIÇÃO		RESP.	DES.	DESCRIÇÃO.		
OA	25/06/24	SISTEM	GPL	EMIÇÃO INICIAL		
OB	22/08/24	SISTEM	TVN	CONFORME COMENTÁRIOS RGE		
OC	15/10/24	SISTEM	JS	CONFORME COMENTÁRIOS RGE		
				SE LAGOA VERMELHA		
				LT LAGOA VERMELHA 2 138kV		
				Funcional de Comando e Proteção		
				N° SIEMENS: P00108-01-24-02		
						F1.

A  
B  
C  
D  
E  
F  
G  
H  
I  
J  
K

**1. - CARACTERÍSTICAS GERAIS**

1.1 – LOCAL DE INSTALAÇÃO:  ABRIGADO  AO TEMPO  
 1.2 – TEMPERATURA AMBIENTE: -5 A 40°C  
 1.3 – EMBALAGEM: NACIONAL (Fechamento de cantoneira + plástico stretch)  
 1.4 – TRANSPORTE: RODOVIÁRIO  
 1.5 – PESO TOTAL APROXIMADO: 450 kg

**2. – CARACTERÍSTICAS CONSTRUTIVAS**

2.1 – MATERIAL: CHAPA DE AÇO CARBONO SAE 1020  
 2.2 – ESPESSURA DAS CHAPAS:  
 ESTRUTURA: #12 MSG (PERFIL ABERTO) OU #16MSG (PERFIL TUBULAR FECHADO); MESMO GRAU DE RESISTÊNCIA, ATENDENDO A NORMA ABNT IEC62208 - INVÓLUCROS VAZIOS DESTINADOS A CONTROLE DE BAIXA TENSÃO.  
 BASE SOLEIRA: #12 MSG  
 PLACA DE MONTAGEM: #14 MSG  
 FECHAMENTOS EXTERNOS: #14 MSG  
 FECHAMENTOS INTERNOS: #14 MSG  
 2.3 – DIMENSÕES DA ESTRUTURA:  
 ALTURA: 2000 mm  
 LARGURA: 800 mm  
 PROFUNDIDADE: 800 mm  
 BASE SOLEIRA (CHAPA EM "U"): 100 mm  
 ALTURA TOTAL: 2100 mm  
 2.4 – GRAU DE PROTEÇÃO: IP 53  
 2.5 – ACESSO DOS CABOS:  TAMPA INFERIOR.  TAMPA DO TETO.  
 2.6 – PORTA FRONTAL:  VIDRO TEMPERADO.  POLICARBONATO.  SEM VISOR.  
 2.7 – MOLDURA: 40 U  BASCULANTE 19".  BASCULANTE 20".  SEM MOLDURAS  
 2.8 – ABALO SÍSMICO:  SIM.  NÃO.  
 2.9 – SOBRETETO VENTILADO:  SIM.  NÃO.  
 2.10 – TIPO DE MAÇANETA: ESCAMOTEÁVEL FECHO YALE.  
 2.11 – TIPO DAS VENEZIANAS:  
 FRONTAL SUPERIOR: -  
 FRONTAL INFERIOR: -  
 TRASEIRA SUPERIOR: -  
 TRASEIRA INFERIOR: -  
 2.12 – LIMITADOR DE ABERTURA: PORTA FRONTAL, TRASEIRA, BASCULANTE  
 2.13 – KIT FIXAÇÃO (CHUMBADOR):  SIM.  NÃO.

**3. – TRATAMENTO E PINTURA DAS SUPERFÍCIES:**

3.1 – TRATAMENTO: PERFIL ABERTO: PINTURA ELETROSTÁTICA A PÓ  
 PERFIL TUBULAR FECHADO: PINTURA KTL / ELETROSTÁTICA A PÓ.  
 3.2 – CAMADA: 80 A 120 MICRAS  
 3.3 – CORES:  
 SUPERFÍCIES EXTERNAS: CINZA CLARO MUNSELL N6,5  
 SUPERFÍCIES INTERNAS: CINZA CLARO MUNSELL N6,5  
 LADO INTERNO DAS PORTAS: CINZA CLARO MUNSELL N6,5  
 PLACA DE MONTAGEM: CINZA CLARO MUNSELL N6,5  
 ACESSÓRIOS MECÂNICOS: CINZA CLARO MUNSELL N6,5 (VER OBSERVAÇÕES)  
 BASE SOLEIRA: CINZA CLARO MUNSELL N6,5

**4. – CARACTERÍSTICAS ELÉTRICAS:**

4.1 – TENSÃO DE COMANDO: 125VCC  
 4.2 – TENSÃO AUXILIAR: 127VCA(F-N)/220VCA(F-F)  
 4.3 – TENSÃO APLICADA: 60HZ - 1min - 1500V  
 4.4 – ATERRAMENTO:  
 - BARRA DE COBRE COM SEÇÃO MÍNIMA DE 30X5mm, FIXADA DIRETAMENTE NA ESTRUTURA.  
 - FIXAÇÃO DOS PONTOS DE ATERRAMENTO ATRAVÉS DE PARAFUSOS M4 ROSCADOS NA BARRA.  
 - 1 CONECTOR PARA CABO DE COBRE COM BITOLA DE 70 A 120mm².  
 - PORTA ATERRADA POR CORDOALHA ESTANHADA CHATA OU REDONDA.  
 - UTILIZAR ARRUELAS DE CONTATO NAS PARTES PINTADAS.  
 4.5 – ALOJAMENTO DOS CABOS:  
 - CANALETAS DE PVC RÍGIDO, NA COR CINZA.  
 - CANALETA DE 50X50mm NA COR AZUL PETRÓLEO PARA CABOS DE FIBRA ÓPTICA FIXADA NA LATERAL ESQUERDA INTERNA DO PAINEL.

**4.6 – FIAÇÃO:**

APLICAÇÃO	TIPO DE CABO	ISOLAÇÃO	BITOLA	COR
CIRCUITO DE TENSÃO A	PVC FLEXÍVEL	750V 70° C	2,5	CZ
CIRCUITO DE TENSÃO B	PVC FLEXÍVEL	750V 70° C	2,5	CZ
CIRCUITO DE TENSÃO C	PVC FLEXÍVEL	750V 70° C	2,5	CZ
CIRCUITO DE TENSÃO N	PVC FLEXÍVEL	750V 70° C	2,5	CZ
CIRCUITO DE CORRENTE A	PVC FLEXÍVEL	750V 70° C	4,0	CZ
CIRCUITO DE CORRENTE B	PVC FLEXÍVEL	750V 70° C	4,0	CZ
CIRCUITO DE CORRENTE C	PVC FLEXÍVEL	750V 70° C	4,0	CZ
CIRCUITO DE CORRENTE N	PVC FLEXÍVEL	750V 70° C	4,0	CZ
CIRCUITO DE ALIM. 125VCC (+)	PVC FLEXÍVEL	750V 70° C	2,5	CZ
CIRCUITO DE ALIM. 125VCC (-)	PVC FLEXÍVEL	750V 70° C	2,5	CZ
CIRCUITO DE ALIM. 48VCC (+)	PVC FLEXÍVEL	750V 70° C	1,5	CZ
CIRCUITO DE ALIM. 48VCC (-)	PVC FLEXÍVEL	750V 70° C	1,5	CZ
CIRCUITO DE ALIM. CA (F)	PVC FLEXÍVEL	750V 70° C	2,5	CZ
CIRCUITO DE ALIM. CA (N/F)	PVC FLEXÍVEL	750V 70° C	2,5	CZ
ILUM., AQUEC., TOMADAS (F)	PVC FLEXÍVEL	750V 70° C	2,5	CZ
ILUM., AQUEC., TOMADAS (N/F)	PVC FLEXÍVEL	750V 70° C	2,5	CZ
CIRCUITO DE CONTROLE	PVC FLEXÍVEL	750V 70° C	1,5	CZ
CIRCUITO DE DISPARO	PVC FLEXÍVEL	750V 70° C	2,5	CZ
ATERRAMENTO EQUIPAMENTOS	PVC FLEXÍVEL	750V 70° C	2,5	VD/AM

**4.7 – TERMINAIS:**

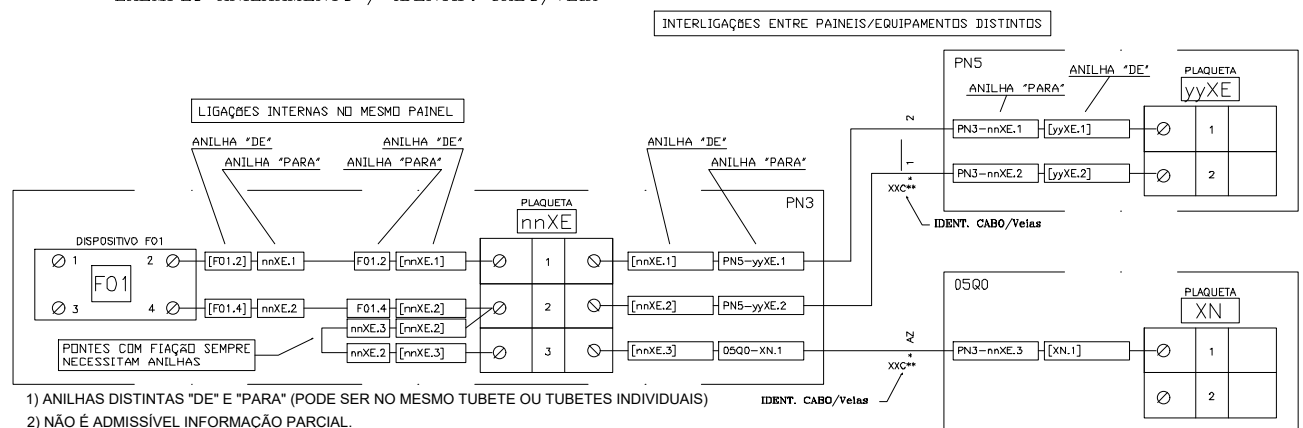
- TODOS OS TERMINAIS DEVERÃO SER PRÉ ISOLADOS  
 GARFO: \_\_\_\_\_  
 OLHAL: TODOS CIRCUITOS  
 TUBULAR: \_\_\_\_\_  
 OUTROS: \_\_\_\_\_

**4.8 – ILUMINAÇÃO INTERNA:**

LED

**5. – IDENTIFICAÇÃO:**

ANILHAMENTO  
 EXEMPLO ANILHAMENTO / IDENTIF. CABO/VEIA



- 1) ANILHAS DISTINTAS "DE" E "PARA" (PODE SER NO MESMO TUBETE OU TUBETES INDIVIDUAIS)
  - 2) NÃO É ADMISSÍVEL INFORMAÇÃO PARCIAL.
  - 3) PARA INTERLIGAÇÃO ENTRE PAINÉIS/EQUIPAMENTOS INCLUIR IDENTIFICAÇÃO DO PAINEL/EQUIP.
- 5.4 – ETIQUETAS DAS BORNEIRAS:  LADO CLIENTE  LADO PAINEL

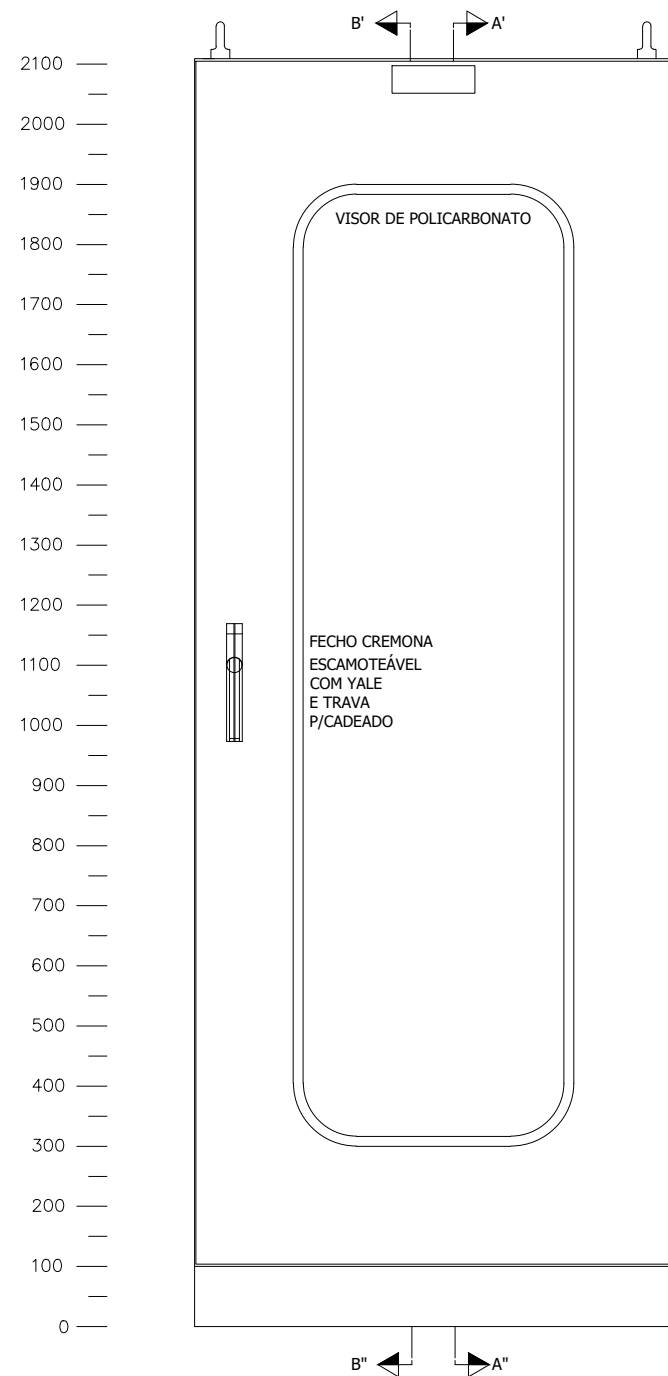
MODELO: DE ACORDO COM O FABRICANTE.

**OBSERVAÇÕES:**

- UTILIZAR PROTEÇÃO DE ACRÍLICO PARA DIODOS, FUSÍVEIS, RESISTORES E EQUIPAMENTOS COM PARTES VIVAS.
- PARA TRANSPORTAR, UTILIZAR TRAVA DA MOLDURA BASCULANTE.
- UTILIZAR BARRAMENTO PARA CONEXÃO DE MINI-DISJUNTORES.
- ACESSÓRIOS MECÂNICOS: SUPORTE DE LUMINÁRIAS, TOMADA, FIM DE CURSO, BARRA TERRA E MANGUEIRA. TODAS AS DEMAIS PARTES ESTRUTURAIS DEVEM SEGUIR A COR DO PAINEL.

RESPONSÁVEL	NOME	TELEFONE
LP	-	-
LT	-	-
PM	-	-

VISTA FRONTAL COM PORTA



- TODO O PAINEL (ESTRUTURA, PORTAS, PLACA DE MONTAGEM, SOLEIRA ETC) DEVERÃO SER PINTADOS NA COR CINZA MUNSELL N6,5
- O VISOR DA PORTA FRONTAL DEVERÁ SER DE ACRÍLICO OU POLICARBONATO

OBS.:

REV.	DATA	SISTEM ENGENHARIA		SIEMENS	cpfl soluções
EMISSÃO		RESP.	DES.	DESCRIÇÃO.	
0A	25/06/24	SISTEM	GPL	EMISSÃO INICIAL	
0B	22/08/24	SISTEM	TVN	CONFORME COMENTÁRIOS RGE	
0C	15/10/24	SISTEM	JS	CONFORME COMENTÁRIOS RGE	

**RGE** RIO GRANDE ENERGIA S.A.  
UMA EMPRESA CPFL ENERGIA

2.20.2

SE LAGOA VERMELHA  
LT LAGOA VERMELHA 2 138kV  
Vistas do Painel

N° SIEMENS: P00108-01-24-02

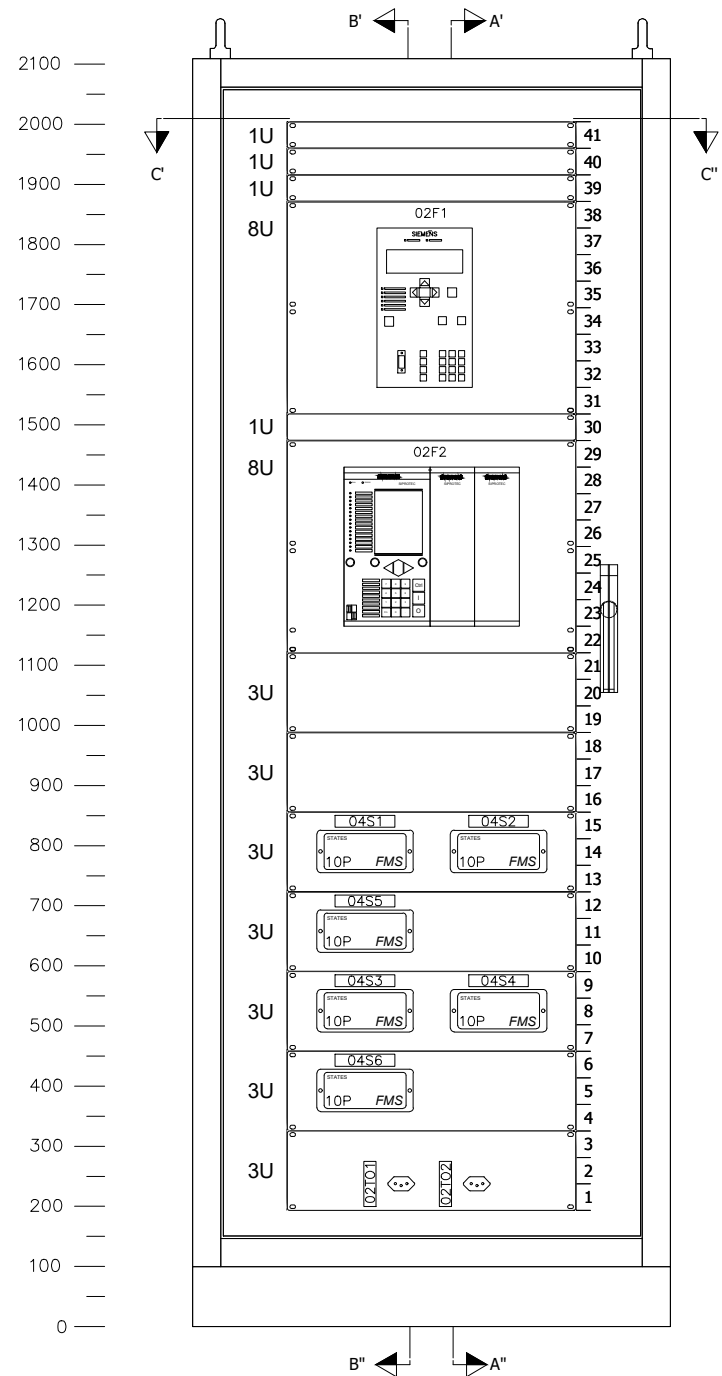
F1.

ENCADERNAR COM ESPIRAL DESTE LADO

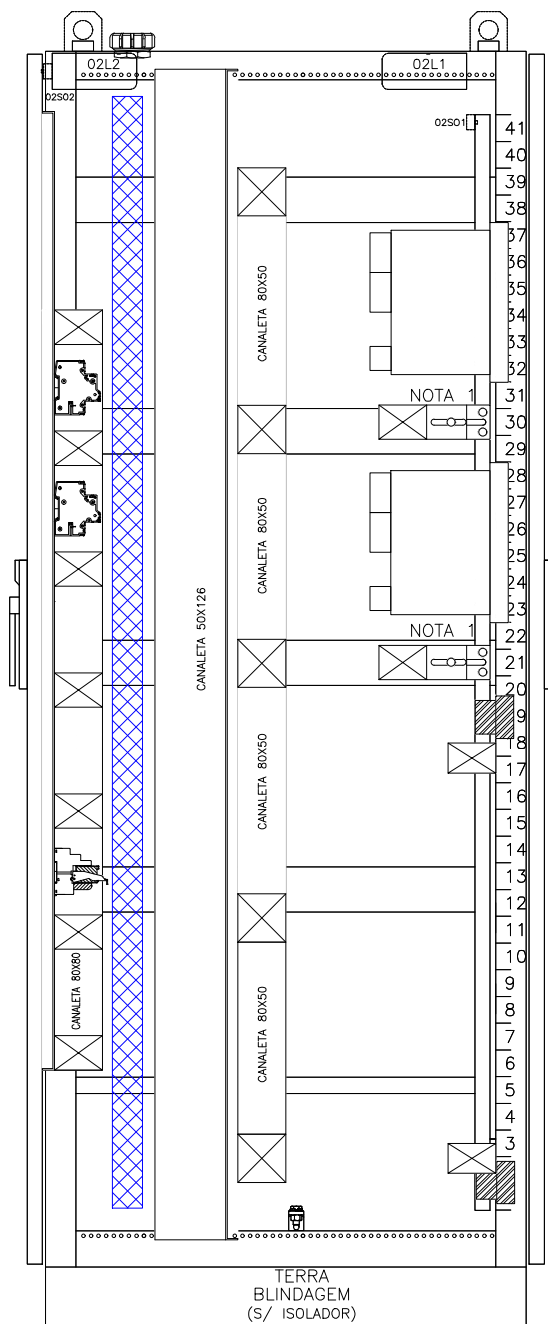
1 2 3 4 5 6 7 8 9 10 11 12 13 14

A  
B  
C  
D  
E  
F  
G  
H  
I  
J  
K

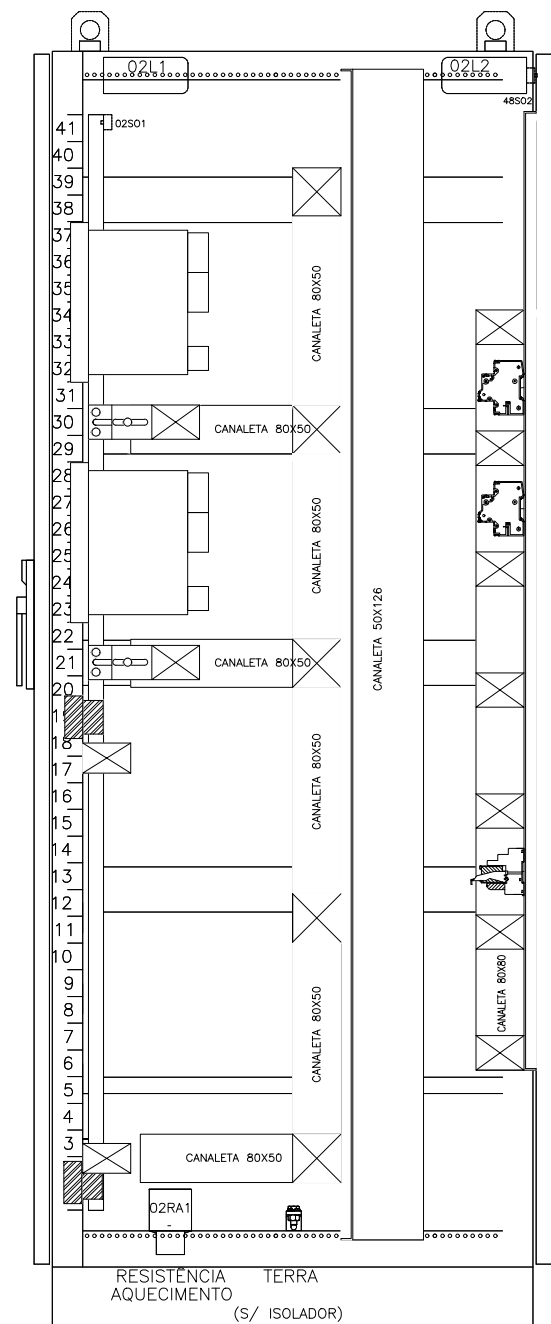
VISTA FRONTAL SEM PORTA



VISTA LATERAL A'-A''



VISTA LATERAL B'-B''



OBS.:

NOTA 1: OBRIGATÓRIO RELÉS CENTRALIZADOS NA PORTA E NAS ALTURAS INDICADAS.  
 NOTA 2: PLAQUETAS DE IDENTIFICAÇÃO DOS DISPOSITIVOS, ACRILICO AUTO ADESIVAS COM FUNDO PRETO, LETRAS E DESENHOS EM BRANCO FEITAS EM BAIXO RELEVO.  
 NOTA 3: NA PARTE DE TRÁS DA PORTA INTERNA, DEVE CONTER TAMBÉM PLAQUETAS ACRILICAS COM O TAG DOS EQUIPAMENTOS.

REV.	DATA	SISTEM ENGENHARIA		SIEMENS	cpfl soluções
EMISSÃO		RESP.	DES.	DESCRIÇÃO.	
0A	25/06/24	SISTEM	GPL	EMISSÃO INICIAL	
0B	22/08/24	SISTEM	TVN	CONFORME COMENTÁRIOS RGE	
0C	15/10/24	SISTEM	JS	CONFORME COMENTÁRIOS RGE	

**RGE** RIO GRANDE ENERGIA S.A.  
 UMA EMPRESA CPFL ENERGIA

2.20.3

SE LAGOA VERMELHA  
 LT LAGOA VERMELHA 2 138kV  
 Vistas do Painel

N° SIEMENS: P00108-01-24-02

F1.

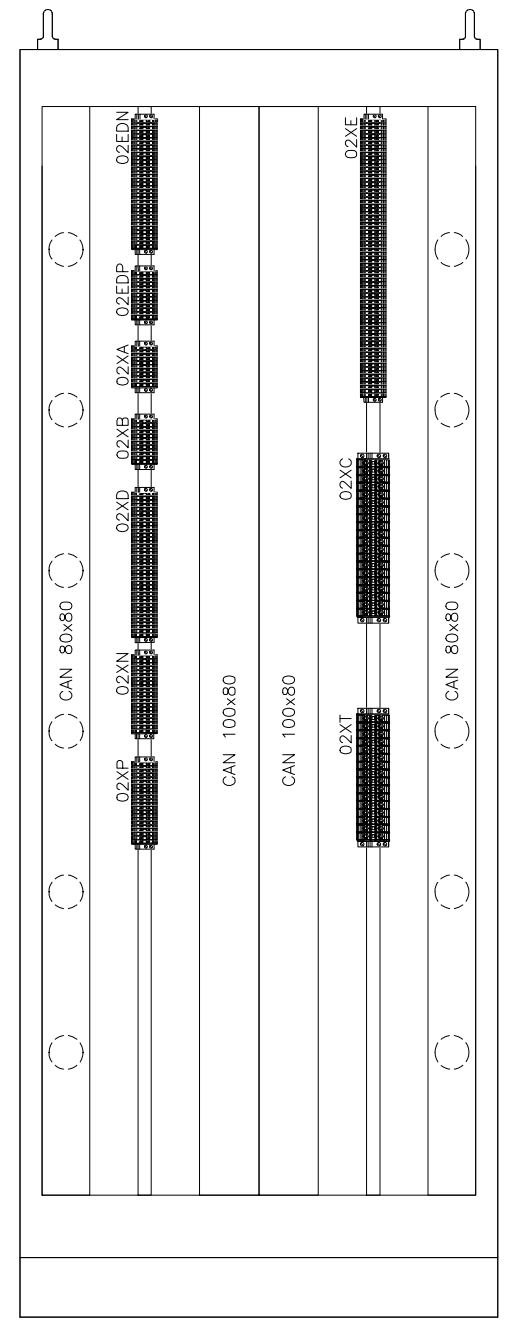
ENCADERNAR COM ESPIRAL DESTES LADO

1 2 3 4 5 6 7 8 9 10 11 12 13 14

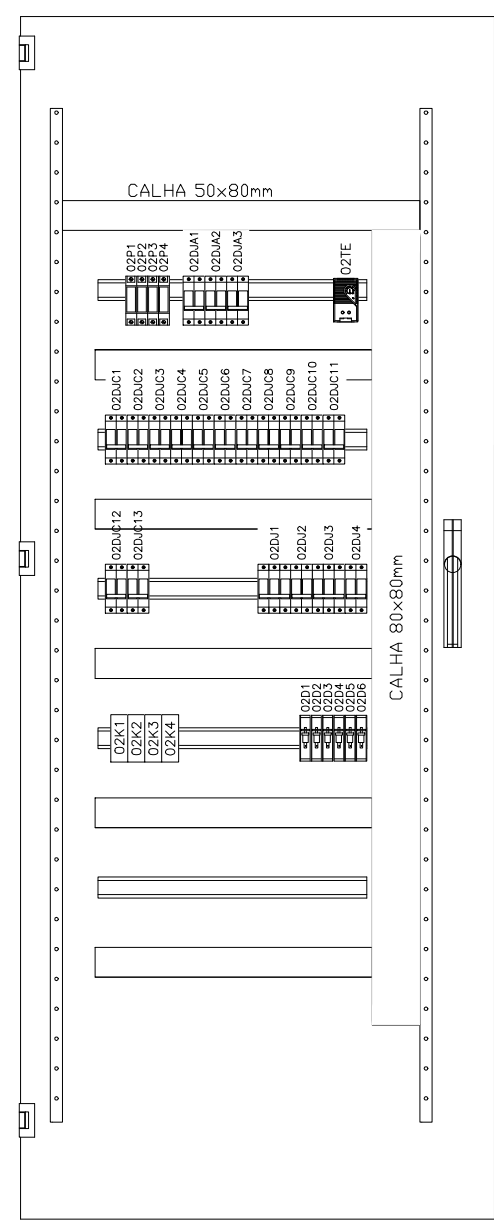
A  
B  
C  
D  
E  
F  
G  
H  
I  
J  
K

2100  
2000  
1900  
1800  
1700  
1600  
1500  
1400  
1300  
1200  
1100  
1000  
900  
800  
700  
600  
500  
400  
300  
200  
100  
0

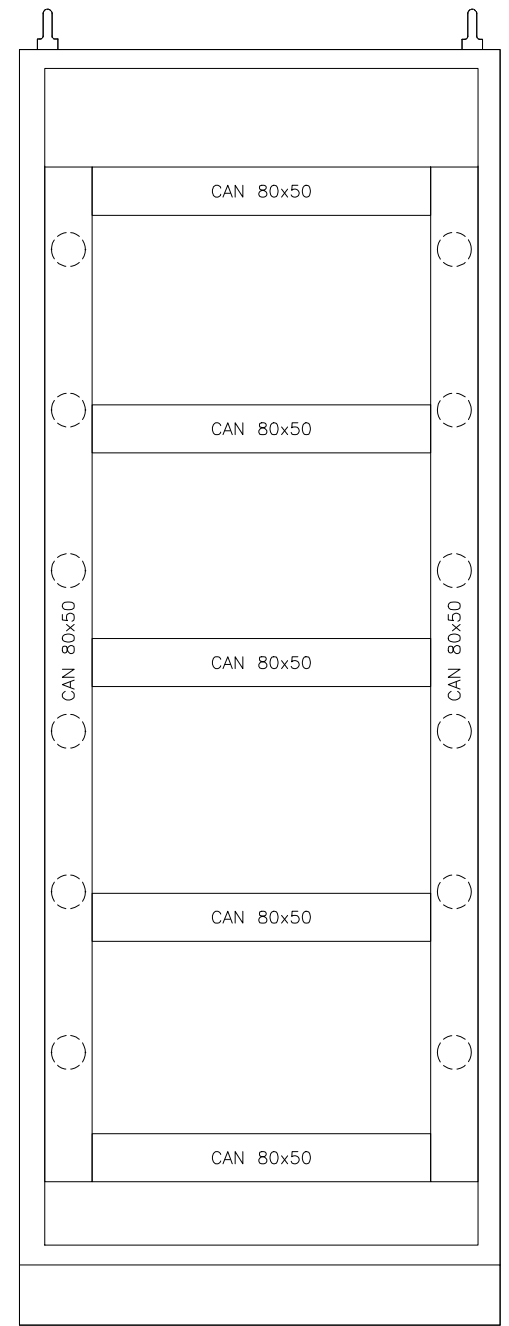
VISTA TRASEIRA INTERNA  
PLACA DE MONTAGEM



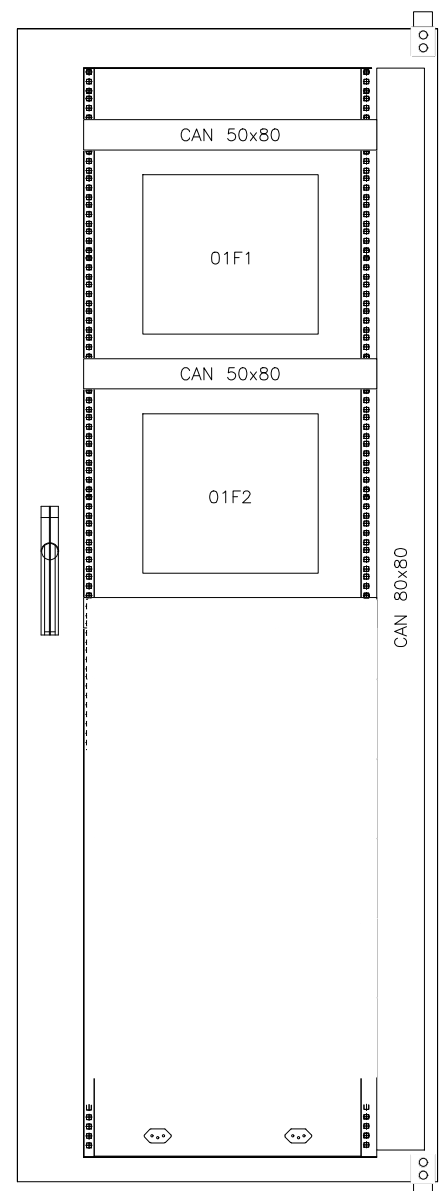
VISTA PORTA TRASEIRA  
PLACA DE MONTAGEM



VISTA FRONTAL INTERNA  
PLACA DE MONTAGEM



VISTA INTERNA  
DA PORTA INTERNA



OBS.:

REV.	DATA	SISTEM ENGENHARIA		SIEMENS	cpfl soluções
EMISSÃO		RESP.	DES.	DESCRIÇÃO.	
0A	25/06/24	SISTEM	GPL	EMISSÃO INICIAL	
0B	22/08/24	SISTEM	TVN	CONFORME COMENTÁRIOS RGE	
0C	15/10/24	SISTEM	JS	CONFORME COMENTÁRIOS RGE	

**RGE** RIO GRANDE ENERGIA S.A.  
UMA EMPRESA CPFL ENERGIA

SE LAGOA VERMELHA  
LT LAGOA VERMELHA 2 138kV  
Vistas do Painel

N° SIEMENS: P00108-01-24-02

2.20.4

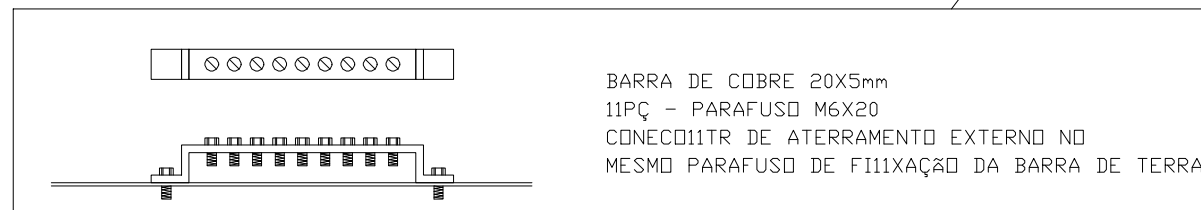
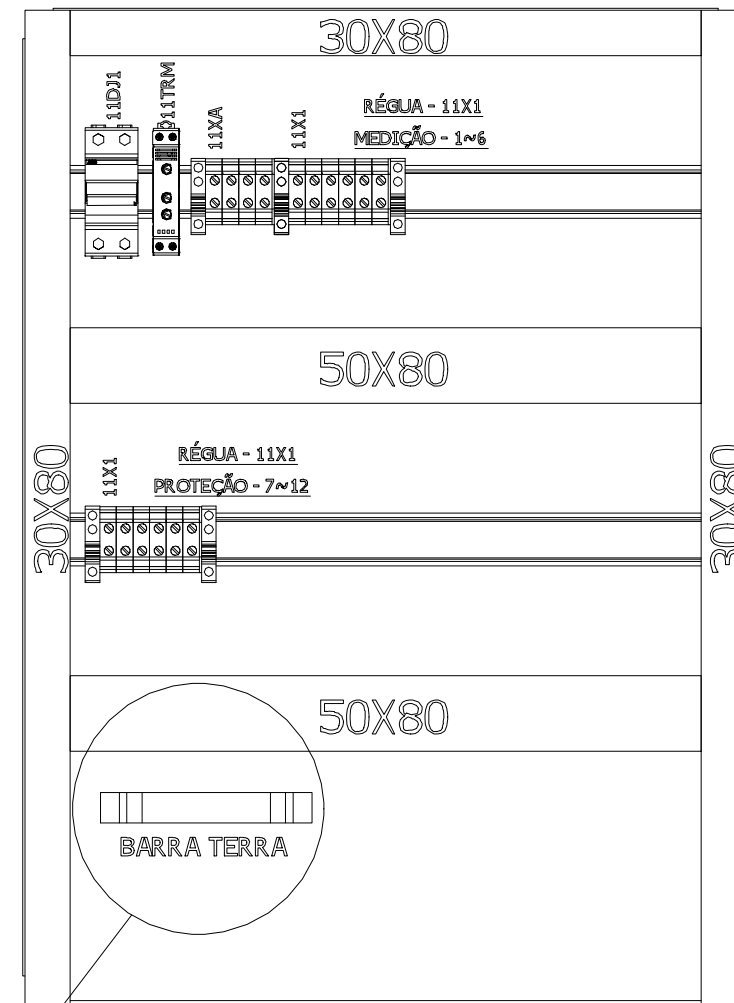
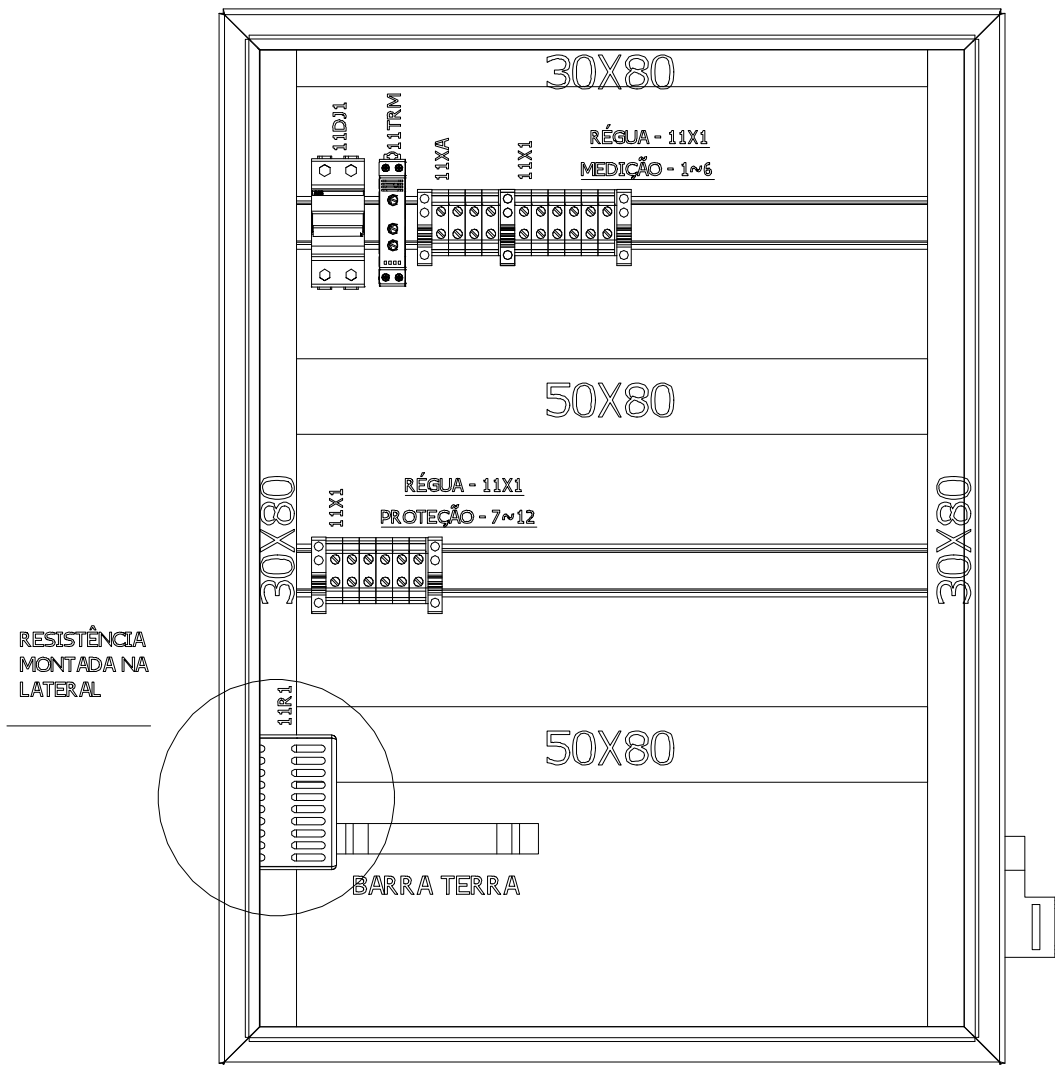
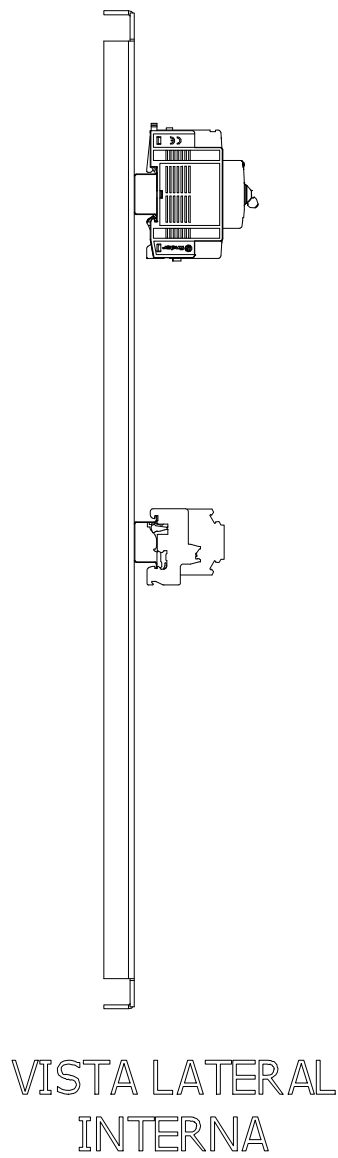
F1.



ENCADERNAR COM ESPIRAL DESTE LADO

1 2 3 4 5 6 7 8 9 10 11 12 13 14

A  
B  
C  
D  
E  
F  
G  
H  
I  
J  
K



OBS.:

REV.	DATA	SISTEM ENGENHARIA		SIEMENS	cpfl soluções
EMISSÃO		RESP.	DES.	DESCRIÇÃO.	
0A	25/06/24	SISTEM	GPL	EMISSÃO INICIAL	
0B	22/08/24	SISTEM	TVN	CONFORME COMENTÁRIOS RGE	
0C	15/10/24	SISTEM	JS	CONFORME COMENTÁRIOS RGE	

**RGE** RIO GRANDE ENERGIA S.A.  
UMA EMPRESA CPFL ENERGIA

2.20.6

SE LAGOA VERMELHA  
LT LAGOA VERMELHA 2 138kV  
Vistas do Painel

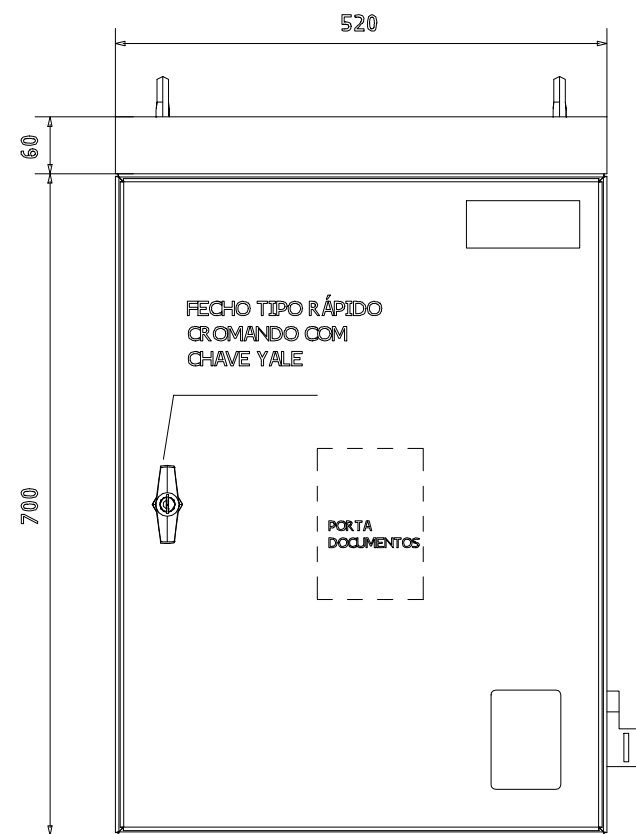
N° SIEMENS: P00108-01-24-02

F1.

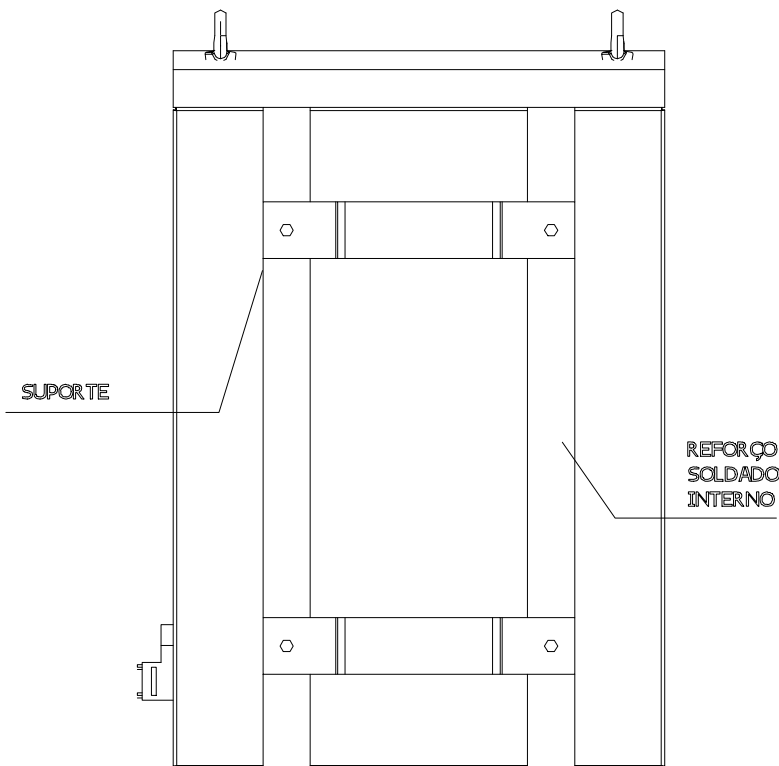
ENCADERNAR COM ESPIRAL DESTE LADO

1 2 3 4 5 6 7 8 9 10 11 12 13 14

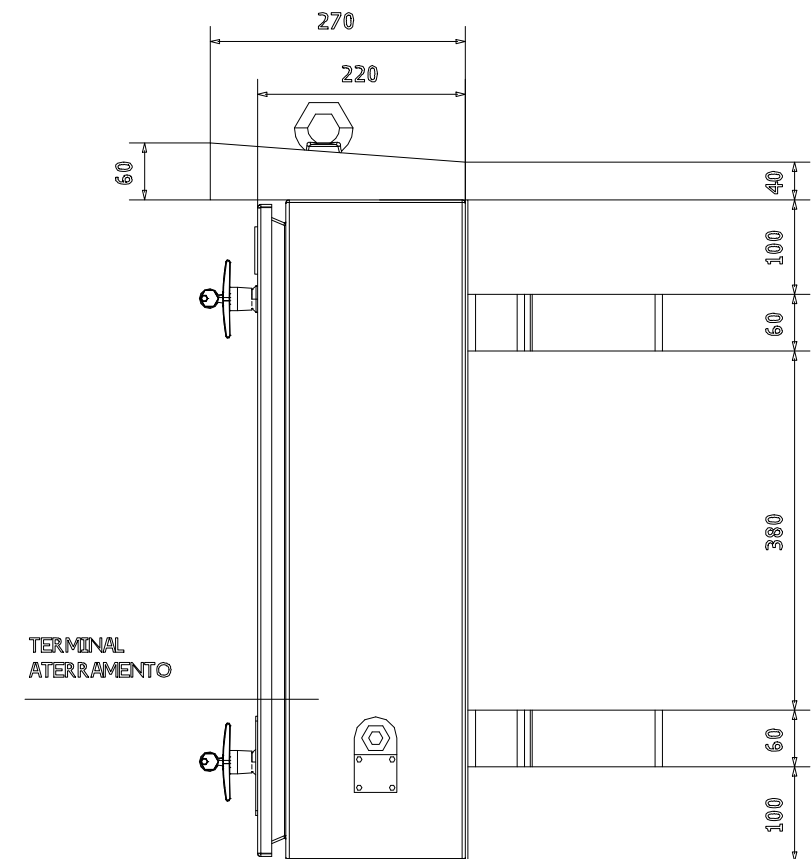
A  
B  
C  
D  
E  
F  
G  
H  
I  
J  
K



VISTA FRONTAL EXTERNA



VISTA TRASEIRA



VISTA LATERAL ESQUERDA

OBS.:

REV.	DATA	SISTEM ENGENHARIA		SIEMENS	cpfl soluções
EMISSÃO		RESP.	DES.	DESCRIÇÃO.	
0A	25/06/24	SISTEM	GPL	EMISSÃO INICIAL	
0B	22/08/24	SISTEM	TVN	CONFORME COMENTÁRIOS RGE	
0C	15/10/24	SISTEM	JS	CONFORME COMENTÁRIOS RGE	

**RGE** RIO GRANDE ENERGIA S.A.  
UMA EMPRESA CPFL ENERGIA

2.20.7

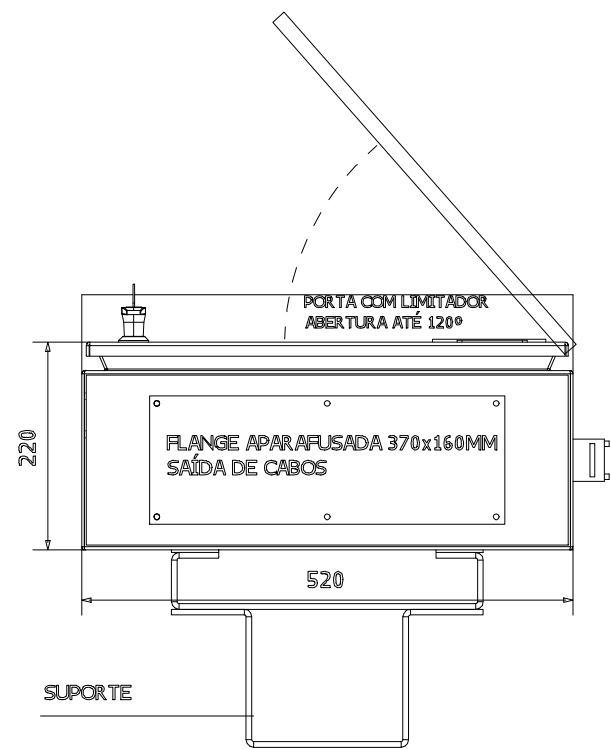
SE LAGOA VERMELHA  
LT LAGOA VERMELHA 2 138kV  
Vistas do Painel

N° SIEMENS: P00108-01-24-02

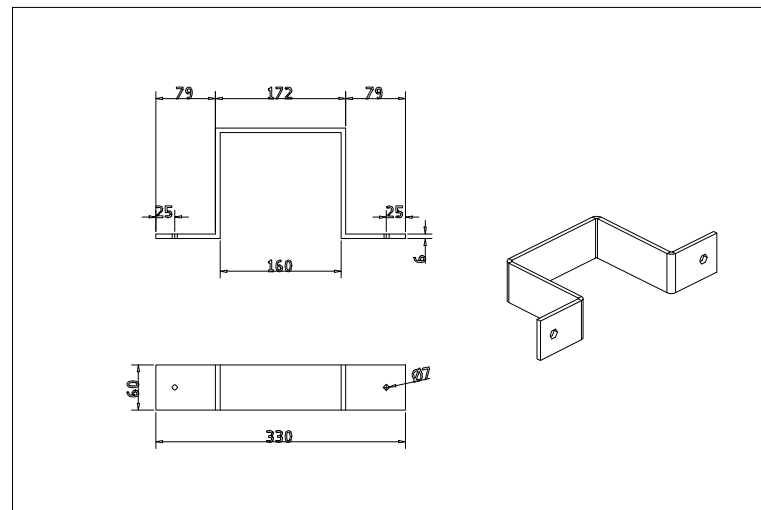
F1.

1 2 3 4 5 6 7 8 9 10 11 12 13 14

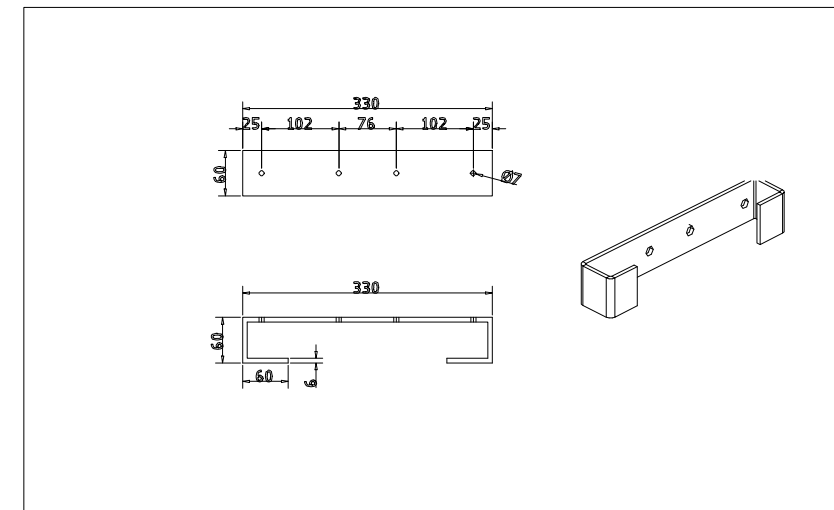
A  
B  
C  
D  
E  
F  
G  
H  
I  
J  
K



VISTA INFERIOR



DETALHE SUPORTE MÓVEL



DETALHE SUPORTE SOLDADO

OBS.:

REV.	DATA	SISTEM ENGENHARIA		SIEMENS	cpfl soluções
EMISSÃO		RESP.	DES.	DESCRIÇÃO.	
OA	25/06/24	SISTEM	GPL	EMISSÃO INICIAL	
OB	22/08/24	SISTEM	TVN	CONFORME COMENTÁRIOS RGE	
OC	15/10/24	SISTEM	JS	CONFORME COMENTÁRIOS RGE	

**RGE** RIO GRANDE ENERGIA S.A.  
UMA EMPRESA CPFL ENERGIA

2.20.8

SE LAGOA VERMELHA  
LT LAGOA VERMELHA 2 138kV  
Vistas do Painel

N° SIEMENS: P00108-01-24-02

F1.

ENCADERNAR COM ESPIRAL DESTE LADO

	1	2	3	4	5	6	7	8	9	10	11	12	13	14
A														
B														
C														
D														
E														
F														
G														
H														
I														
J														
K														

Índice	Quant	Tag	Descrição	Modelo	Fabricante
1	1	02F1	<p>LINE-DIFFERENTIAL PROT. RELAY FOR TWO LINE TERMINALS            CURRENT TRANSFORMER: IPH = 5A, IE = 5A AUXILIARY            VOLTAGE: 110V-250V DC 115V TO 230V AC,            BINARY INPUT THRESHOLD 88V,            FLUSH-MOUNTING CASE WITH SCREW TERMINALS, 1/3 X 19",            7 BINARY INPUTS,            5 BINARY OUTPUTS,            1 LIVE-STATUS CONTACT            REGION WORLD, LANGUAGE ENGLISH (LANGUAGE SELECTABLE)            IEC 61850,100 MBIT ETHERNET WITH INTEGRATED SWITCH OPTICAL,            DOUBLE, LC-CONNECTOR (FROM OCT. 09) INTERFACE ON REAR SIDE DIGSI 4,            ELECTRIC RS232 PROTECTION            INTERFACE 1: OPTICAL 820NM, 2 ST-CONNECTORS FO-LENGTH UP TO 1,5KM; FO5 FOR DIRECT CONNECTION OR            VIA COMMUNICATION NETWORKS            FUNCTION 1: TRIPPING 3-POLE ONLY, WITH AUTO-RECLOSURE            WITH DIRECTIONAL EMERGENCY/BACKUP            OVERCURRENT-TIME PROTECTION/ WITH BREAKER FAILURE            PROTECTION WITH 4 REMOTE COMMANDS/SIGNALS,            WITH 24 REMOTE INDICATIONS,            WITH TRANSFORMER EXTENSIONS (VECTOR GROUP ADAPTION)            WITH VOLTAGE-/FREQUENCY PROTEC.            WITH RESTRICTED EARTH FAULT W/O EXTERNAL GPS-SYNCHRONIZAT. OF DIFFERENTIAL PROTECTION</p>	7SD6105-5BB99-1ST0-LOS-M1A	SIEMENS
2	1	02F2	<p>IED DE PROTEÇÃO E CONTROLE            - DIMENSÃO 2/3 x 19"            - FONTE DE ALIMENTAÇÃO: CC 60 V-250 V, CA 100 V-230 V            - ENTRADAS DIGITAIS: 33            - SAÍDAS DIGITAIS: 24            - MÓDULOS: IO202, PS201, IO207, IO206</p>	7SA86JAAAAA00WWW0AQ01113111BBAA00000ACOC	SIEMENS
3	2	02S1, 02S3	<p>BLOCO DE TESTE            - PÓLOS DE TENSÃO: 2 (VERMELHOS)            - PÓLOS DE CORRENTE: 8 (PRETOS)            - DISPOSIÇÃO: 1-10-10-10-10-1            - CORRENTE NOMINAL: 30A            - CLASSE DE ISOLAÇÃO: 600V</p>	FMS 10AB	STATES
4	4	02S2, 02S4, 02S5, 02S6	<p>BLOCO DE TESTE            - PÓLOS DE TENSÃO: 10 (VERMELHOS)            - PÓLOS DE CORRENTE: 0            - DISPOSIÇÃO: 1-1-1-1-1-1-1-1-1-1            - CORRENTE NOMINAL: 30A            - CLASSE DE ISOLAÇÃO 600V</p>	FMS 10A	STATES

OBS.:	REV.	DATA	<b>SISTEM</b> <b>SIEMENS</b>		<b>RGE</b> <b>RIO GRANDE ENERGIA S.A.</b> UMA EMPRESA CPFL ENERGIA	2.22.1
	EMIÇÃO		RESP.	DES.	DESCRIÇÃO.	
	OA	25/06/24	SISTEM	GPL	EMIÇÃO INICIAL	
	OB	22/08/24	SISTEM	TVN	CONFORME COMENTÁRIOS RGE	
	OC	15/10/24	SISTEM	JS	CONFORME COMENTÁRIOS RGE	
					SE LAGOA VERMELHA LT LAGOA VERMELHA 2 138kV Lista de Materiais	
					N° SIEMENS: P00108-01-24-02	F1.

ENCADERNAR COM ESPIRAL DESTE LADO

	1	2	3	4	5	6	7	8	9	10	11	12	13	14	
A															
B	Índice	Quant	Tag	Descrição										Modelo	Fabricante
C	5	4	02P1, 02P2, 02P3, 02P4	SUPRESSOR DE SURTO - OPERAÇÃO: 125Vcc - CLASSE: 2 - CONTATOS: 1NAF										7P.21.8.130.1015	FINDER
D	6	2	02DJA1, 02DJA3	MINI DISJUNTOR - CORRENTE NOMINAL: 20 A - NÚMERO DE POLOS: 2 - CURVA DE DISPARO: TIPO C - CORRENTE DE INTERRUPÇÃO: 20kA/220Vca - 10kA/125Vcc										5SY4 220-7	SIEMENS
E	7	1	02DJC11	MINI DISJUNTOR - CORRENTE NOMINAL: 6 A - NÚMERO DE POLOS: 2 - CURVA DE DISPARO: TIPO C - CORRENTE DE INTERRUPÇÃO: 20kA/220Vca - 10kA/125Vcc										5SY4 206-7	SIEMENS
F	8	2	02DJ2, 02DJ4	MINI DISJUNTOR - CORRENTE NOMINAL: 2 A - NÚMERO DE POLOS: 1 - CURVA DE DISPARO: TIPO C - CORRENTE DE INTERRUPÇÃO: 20kA/220Vca - 10kA/125Vcc										5SY4 102-7	SIEMENS
G	9	2	02DJ1, 02DJ3	MINI DISJUNTOR - CORRENTE NOMINAL: 2 A - NÚMERO DE POLOS: 3 - CURVA DE DISPARO: TIPO C - CORRENTE DE INTERRUPÇÃO: 20kA/220Vca - 10kA/125Vcc										5SY4 302-7	SIEMENS
H	10	2	02DJC1, 02DJC2	MINI DISJUNTOR - CORRENTE NOMINAL: 4 A - NÚMERO DE POLOS: 2 - CURVA DE DISPARO: TIPO C - CORRENTE DE INTERRUPÇÃO: 20kA/220Vca - 10kA/125Vcc										5SY5 204-7	SIEMENS
I	11	1	02DJC3	MINI DISJUNTOR - CORRENTE NOMINAL: 10 A - NÚMERO DE POLOS: 2 - CURVA DE DISPARO: TIPO C - CORRENTE DE INTERRUPÇÃO: 20kA/220Vca - 10kA/125Vcc										5SY5 210-7	SIEMENS
J	12	1	02DJA2	MINI DISJUNTOR - CORRENTE NOMINAL: 10 A - NÚMERO DE POLOS: 2 - CURVA DE DISPARO: TIPO C - CORRENTE DE INTERRUPÇÃO: 20kA/220Vca - 10kA/125Vcc										5SY4 210-7	SIEMENS
K															

OBS.:	REV.	DATA	<b>SISTEM</b> <small>ENGENHARIA</small>		<b>SIEMENS</b>		<b>RGE</b> RIO GRANDE ENERGIA S.A. <small>UMA EMPRESA CPFL ENERGIA</small>	SE LAGOA VERMELHA LT LAGOA VERMELHA 2 138kV Lista de Materiais	2.22.2
	EMIÇÃO		RESP.	DES.	DESCRIÇÃO.				
	OA	25/06/24	SISTEM	GPL	EMIÇÃO INICIAL				
	OB	22/08/24	SISTEM	TVN	CONFORME COMENTÁRIOS RGE				
	OC	15/10/24	SISTEM	JS	CONFORME COMENTÁRIOS RGE				
							N° SIEMENS: P00108-01-24-02	F1.	

ENCADERNAR COM ESPIRAL DESTE LADO

	1	2	3	4	5	6	7	8	9	10	11	12	13	14	
A															
B	Índice	Quant	Tag	Descrição										Modelo	Fabricante
C	13	3	02DJC12, 02DJC13, 02DJC4	MINI DISJUNTOR - CORRENTE NOMINAL: 20 A - NÚMERO DE POLOS: 2 - CURVA DE DISPARO: TIPO C - CORRENTE DE INTERRUPÇÃO: 20kA/220Vca - 10kA/125Vcc										5SY5 220-7	SIEMENS
D	14	6	02DJC10, 02DJC5, 02DJC6, 02DJC7, 02DJC8, 02DJC9	MINI DISJUNTOR - CORRENTE NOMINAL: 16 A - NÚMERO DE POLOS: 2 - CURVA DE DISPARO: TIPO C - CORRENTE DE INTERRUPÇÃO: 20kA/220Vca - 10kA/125Vcc										5SY5 216-7	SIEMENS
E	15	1	02K4	RELÉ AUXILIAR - CONTATOS: 4 NAF - CORRENTE NOMINAL: 7 A - TENSÃO NOMINAL: 125 Vcc - BASE: 94.04										58.34. 9.125.0050	FINDER
F	16	5	02D1, 02D2, 02D3, 02D5, 02D6	CONJUNTO BORNE + DIODO - BORNE: RT-5-T (PHOENIX) - TERMINAL: OLHAL - CORRENTE: 41A - BITOLA DO CABO: 6mm <sup>2</sup> - TENSÃO: 250VCC - DIODO: SKN26/12 (SEMIKRON) - TENSÃO REVERSA: 1200V - CORRENTE: 25A * USAR DISSIPADOR TÉRMICO PARA APLICAÇÕES A PARTIR DE 21A.										5515367 + SKN26/12	PHOENIX CONTACT E SEMIKRON
G															
H															
I	17	1	02RA	Aquecedor modelo HG140 150W										14008.0-00	STEGO
J	18	2	02S01, 02S02	CHAVE FIM DE CURSO - CONTATOS: 1NA + 1NF (TERMINAL FASTON) - ACIONAMENTO PINO SIMPLES										3SE4206	SIEMENS
K	19	2	02L1, 02L2	LÂMPADA - TENSÃO: 220Vca-9W - TIPO: LED BULBO - PORTA LÂMPADA: PORCELANA ROSCA E27, 250V, 4A										9W/BIVOLT E27	OSRAM

OBS.:	REV.	DATA	<b>SISTEM</b> <small>ENGENHARIA</small>		<b>SIEMENS</b>		<b>RGE</b> RIO GRANDE ENERGIA S.A. <small>UMA EMPRESA CPFL ENERGIA</small>		2.22.3
	EMIÇÃO		RESP.	DES.	DESCRIÇÃO.				
	OA	25/06/24	SISTEM	GPL	EMIÇÃO INICIAL				
	OB	22/08/24	SISTEM	TVN	CONFORME COMENTÁRIOS RGE				
	OC	15/10/24	SISTEM	JS	CONFORME COMENTÁRIOS RGE				
							SE LAGOA VERMELHA LT LAGOA VERMELHA 2 138kV Lista de Materiais		
							N° SIEMENS: P00108-01-24-02		F1.

ENCADERNAR COM ESPIRAL DESTE LADO

1      2      3      4      5      6      7      8      9      10      11      12      13      14

A  
B  
C  
D  
E  
F  
G  
H  
I  
J  
K

Índice	Quant	Tag	Descrição	Modelo	Fabricante
20	1	02TE	HIDRO-TERMOSTATO - AJUSTE: 10° A 60°C - CONTATO: 1NA - TENSÃO: 110...240V AC/DC	7T.51.0.230.4360	FINDER
21	2	02TO1, 02TO2	TOMADA 2P+T - TENSÃO: 127-220 Vca/10A - TIPO: SOBREPOR	1742 + 1751CX	IRIEL (SIEMENS)
22	4	02DJ1, 02DJ2, 02DJ3, 02DJ4	CONTATO AUXILIAR PARA MINI DISJUNTOR: - 1NA + 1NF -BLOCO DE CONTATOS AUXILIARES.	5ST3 010	SIEMENS
23	2	02K1, 02K3	RELÉ AUXILIAR DE DISPARO - CONTATOS: 4 NAF - TENSÃO NOMINAL: 125 Vcc	RR.14	FINDER
24	1	02K2	RELÉ AUXILIAR DE DISPARO - CONTATOS: 4 NA - TENSÃO NOMINAL: 125 Vcc	22.64	FINDER
25	197	02XN, 02XE, 02XD, 02XB, 02XA, 02EDP, 02EDN	BORNE DE PASSAGEM UNIPOLAR - BITOLA DO CABO: 0,2 - 6 mm <sup>2</sup> - CORRENTE NOMINAL: 32 A - TENSÃO NOMINAL: 800 V	UK 5 N	PHOENIX CONTACT
26	36	02XT, 02XC	BORNE DE PASSAGEM UNIPOLAR - BITOLA DO CABO: 0,1 - 6 mm <sup>2</sup> - CONEXÃO OLHAL - CORRENTE NOMINAL: 57 A - TENSÃO NOMINAL: 1000 V	RBO 5	PHOENIX CONTACT
27	25	02XP	BORNE DE PASSAGEM UNIPOLAR - BITOLA DO CABO: 0,2 - 6 mm <sup>2</sup> - CORRENTE NOMINAL: 32 A - TENSÃO NOMINAL: 800 V	UK 5 N	PHOENIX CONTACT

OBS.:

REV.	DATA	SISTEM ENGENHARIA		SIEMENS	cpfl soluções
EMISSÃO		RESP.	DES.	DESCRIÇÃO.	
0A	25/06/24	SISTEM	GPL	EMISSÃO INICIAL	
0B	22/08/24	SISTEM	TVN	CONFORME COMENTÁRIOS RGE	
0C	15/10/24	SISTEM	JS	CONFORME COMENTÁRIOS RGE	

**RGE** RIO GRANDE ENERGIA S.A.  
UMA EMPRESA CPFL ENERGIA

2.22.4

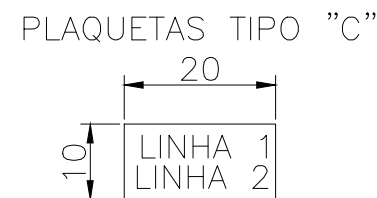
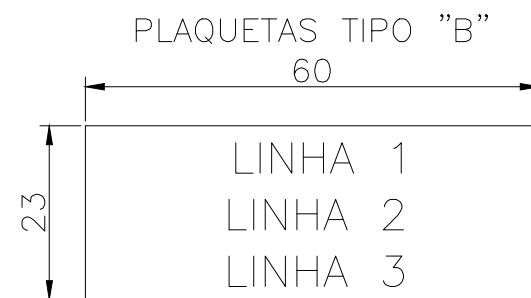
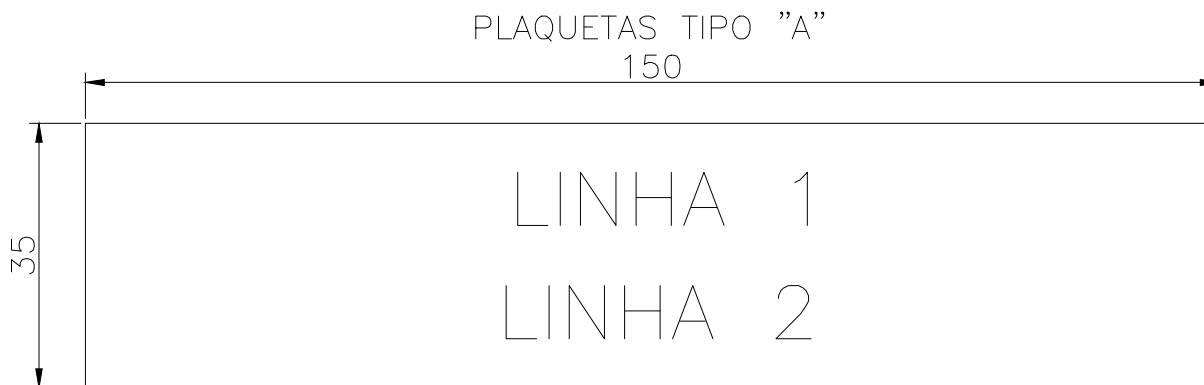
SE LAGOA VERMELHA  
LT LAGOA VERMELHA 2 138kV  
Lista de Materiais

N° SIEMENS: P00108-01-24-02

F1.

1 2 3 4 5 6 7 8 9 10 11 12 13 14

A  
B  
C  
D  
E  
F  
G  
H  
I  
J  
K



PLAQUETAS TIPO "A"

- 1 - PLAQUETA DE IDENTIFICAÇÃO DO PAINEL.
- 2 - EM ACRÍLICO 3mm DE ESPESSURA, FUNDO PRETO.
- 3 - FIXADA POR MEIO DE ADESIVO.
- 4 - COM INSCRIÇÕES DE BAIXO RELEVO NA COR BRANCA.
- 5 - ALTURA DA FONTE: 7.
- 6 - AS LINHAS DEVEM SER SEMPRE CENTRALIZADAS, CASO A PLAQUETA POSSUA NÚMERO INFERIOR DE LINHAS QUE SUA CAPACIDADE.

PLAQUETAS TIPO "B"

- 1 - PLAQUETA DE IDENTIFICAÇÃO DE EQUIPAMENTOS NA PORTA.
- 2 - EM ACRÍLICO 3mm DE ESPESSURA, FUNDO PRETO.
- 3 - FIXADA POR MEIO DE ADESIVO.
- 4 - COM INSCRIÇÕES DE BAIXO RELEVO NA COR BRANCA.
- 5 - ALTURA DA FONTE: 4.
- 6 - AS LINHAS DEVEM SER SEMPRE CENTRALIZADAS, CASO A PLAQUETA POSSUA NÚMERO INFERIOR DE LINHAS QUE SUA CAPACIDADE.

PLAQUETAS TIPO "C"

- 1 - PLAQUETA DE IDENTIFICAÇÃO DE EQUIPAMENTOS INTERNOS AO PAINEL.
- 2 - EM POLIAMIDA FUNDO BRANCO.
- 3 - FIXADA POR MEIO DE ADESIVO.
- 4 - COM INSCRIÇÕES NA COR PRETA.
- 5 - ALTURA DA FONTE: 3.
- 6 - AS LINHAS DEVEM SER SEMPRE CENTRALIZADAS, CASO A PLAQUETA POSSUA NÚMERO INFERIOR DE LINHAS QUE SUA CAPACIDADE.

OBS.:

REV.	DATA	SISTEM ENGENHARIA		SIEMENS	cpfl soluções
EMISSÃO		RESP.	DES.	DESCRIÇÃO.	
0A	25/06/24	SISTEM	GPL	EMISSÃO INICIAL	
0B	22/08/24	SISTEM	TVN	CONFORME COMENTÁRIOS RGE	
0C	15/10/24	SISTEM	JS	CONFORME COMENTÁRIOS RGE	

**RGE** RIO GRANDE ENERGIA S.A.  
UMA EMPRESA CPFL ENERGIA

2.22.1

SE LAGOA VERMELHA  
LT LAGOA VERMELHA 2 138kV  
Lista de Plaquetas

N° SIEMENS: P00108-01-24-02

F1.

ENCADERNAR COM ESPIRAL DESTE LADO

1 2 3 4 5 6 7 8 9 10 11 12 13 14

A

B

C

D

E

F

G

H

I

J

K

ITEM	TAG	MODELO QUANTIDADE	DESCRIÇÃO	PAINEL
1	P02	A 1	P02	P02
2	02F1	B 2	02F1	P02
3	02F2	B 2	02F2	P02
4	02TO1	B 2	02TO1	P02
5	02TO2	B 2	02TO2	P02
6	TERRA	C 2	TERRA	P02
7	02D1	C 1	02D1	P02
8	02D2	C 1	02D2	P02
9	02D3	C 1	02D3	P02
10	02D5	C 1	02D5	P02
11	02D6	C 1	02D6	P02
12	02DJ1	C 1	02DJ1	P02
13	02DJ2	C 1	02DJ2	P02
14	02DJ3	C 1	02DJ3	P02
15	02DJ4	C 1	02DJ4	P02
16	02DJA1	C 1	02DJA1	P02
17	02DJA2	C 1	02DJA2	P02
18	02DJA3	C 1	02DJA3	P02
19	02DJC1	C 1	02DJC1	P02
20	02DJC10	C 1	02DJC10	P02
21	02DJC11	C 1	02DJC11	P02
22	02DJC12	C 1	02DJC12	P02
23	02DJC13	C 1	02DJC13	P02
24	02DJC2	C 1	02DJC2	P02
25	02DJC3	C 1	02DJC3	P02
26	02DJC4	C 1	02DJC4	P02
27	02DJC5	C 1	02DJC5	P02
28	02DJC6	C 1	02DJC6	P02
29	02DJC7	C 1	02DJC7	P02

ITEM	TAG	MODELO QUANTIDADE	DESCRIÇÃO	PAINEL
30	02DJC8	C 1	02DJC8	P02
31	02DJC9	C 1	02DJC9	P02
32	02K1	C 1	02K1	P02
33	02K2	C 1	02K2	P02
34	02K3	C 1	02K3	P02
35	02K4	C 1	02K4	P02
36	02L1	C 1	02L1	P02
37	02L2	C 1	02L2	P02
38	02P1	C 1	02P1	P02
39	02P2	C 1	02P2	P02
40	02P3	C 1	02P3	P02
41	02P4	C 1	02P4	P02
42	02RA	C 1	02RA	P02
43	02S1	C 1	02S1	P02
44	02S2	C 1	02S2	P02
45	02S3	C 1	02S3	P02
46	02S4	C 1	02S4	P02
47	02S5	C 1	02S5	P02
48	02S6	C 1	02S6	P02
49	02S01	C 1	02S01	P02
50	02S02	C 1	02S02	P02
51	02TE	C 1	02TE	P02
52	LT LAGOA VERMELHA 2	C 1	LT LAGOA VERMELHA 2	P02
53	P02	C 1	P02	P02
54	P2	C 1	P2	P02
55	02A	C 1	02A	P02
56	02EDN	C 1	02EDN	P02
57	02EDP	C 1	02EDP	P02
58	02XA	C 1	02XA	P02

OBS.:

REV.	DATA	<b>SISTEM</b> ENGENHARIA	<b>SIEMENS</b>	<b>cpfl</b> soluções
EMIÇÃO		RESP.	DES.	DESCRIÇÃO.
OA	25/06/24	SISTEM	GPL	EMIÇÃO INICIAL
OB	22/08/24	SISTEM	TVN	CONFORME COMENTÁRIOS RGE
OC	15/10/24	SISTEM	JS	CONFORME COMENTÁRIOS RGE

**RGE** RIO GRANDE ENERGIA S.A.  
UMA EMPRESA CPFL ENERGIA

2.22.2

SE LAGOA VERMELHA  
LT LAGOA VERMELHA 2 138kV  
Lista de Plaquetas

N° SIEMENS: P00108-01-24-02

F1.

ENCADERNAR COM ESPIRAL DESTE LADO

1 2 3 4 5 6 7 8 9 10 11 12 13 14

A  
B  
C  
D  
E  
F  
G  
H  
I  
J  
K

ITEM	TAG	MODELO	DESCRIÇÃO	PAINEL
		QUANTIDADE		
59	02XB	C 1	02XB	P02
60	02XC	C 1	02XC	P02
61	02XD	C 1	02XD	P02
62	02XE	C 1	02XE	P02
63	02XN	C 1	02XN	P02
64	02XP	C 1	02XP	P02
65	02XT	C 1	02XT	P02

OBS.:

REV.	DATA	SISTEM <small>ENGENHARIA</small>		SIEMENS	cpfl soluções
EMISSÃO		RESP.	DES.	DESCRIÇÃO.	
0A	25/06/24	SISTEM	GPL	EMISSÃO INICIAL	
0B	22/08/24	SISTEM	TVN	CONFORME COMENTÁRIOS RGE	
0C	15/10/24	SISTEM	JS	CONFORME COMENTÁRIOS RGE	

**RGE** RIO GRANDE ENERGIA S.A.  
UMA EMPRESA CPFL ENERGIA

2.22.3

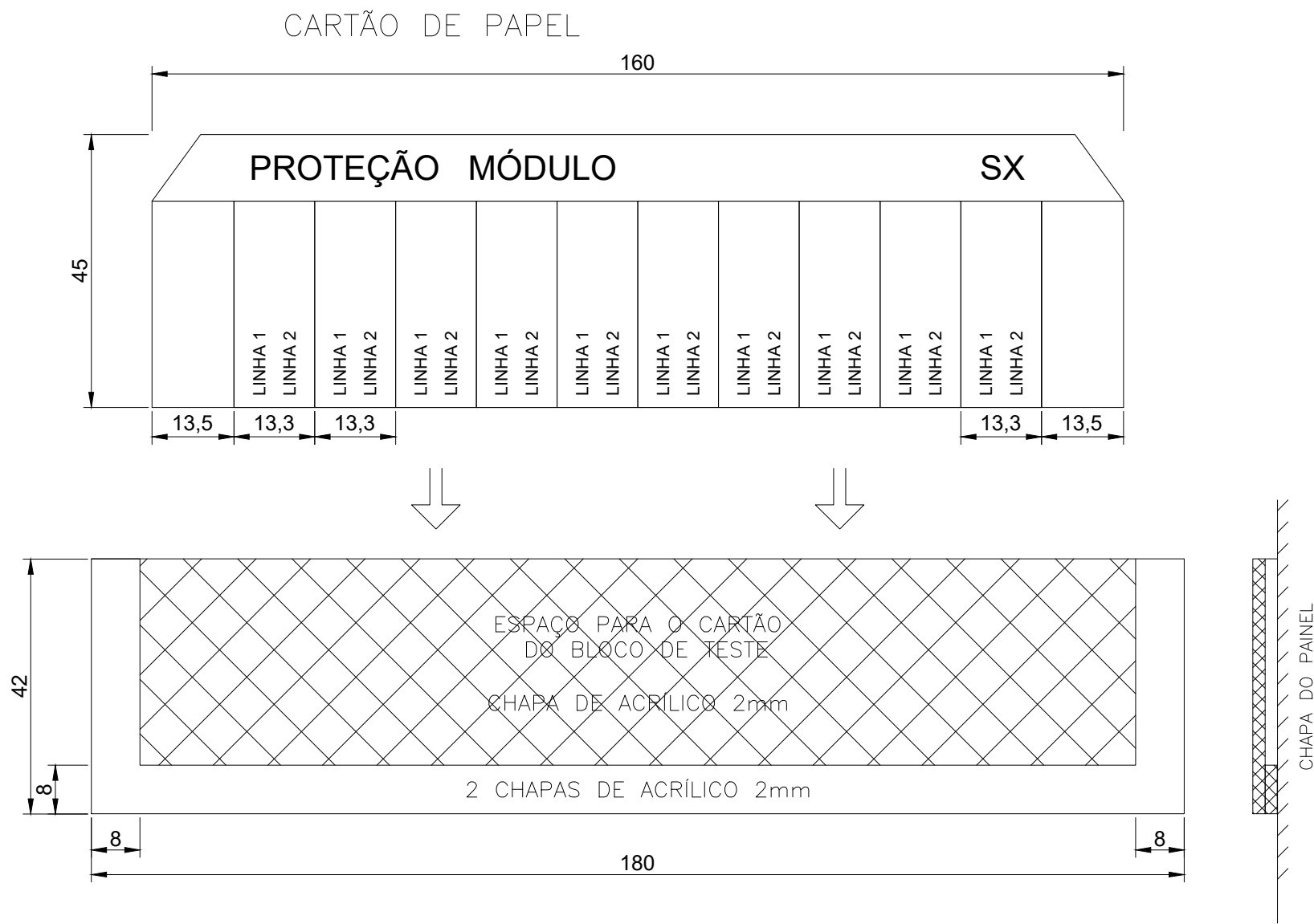
SE LAGOA VERMELHA  
 LT LAGOA VERMELHA 2 138kV  
 Lista de Plaquetas

N° SIEMENS: P00108-01-24-02

F1.

1 2 3 4 5 6 7 8 9 10 11 12 13 14

A  
B  
C  
D  
E  
F  
G  
H  
I  
J  
K



IDENTIFICAÇÃO BLOCOS DE TESTES

- 1 - IMPRESSÃO NEGATIVA, FUNDO PRETO E LETRAS BRANCAS.
- 2 - INFORMAÇÕES IMPRESSAS EM CARTÃO DE PAPEL.
- 3 - PORTA CARTÃO DE ACRÍLICO TRANSPARENTE.
- 4 - ESPESSURA 2mm.
- 5 - FIXAÇÃO POR MEIO DE ADESIVO.

OBS.:

REV.	DATA	<b>SISTEM</b> ENGENHARIA	<b>SIEMENS</b>	<b>cpfl soluções</b>
EMIÇÃO		RESP.	DES.	DESCRIÇÃO.
OA	25/06/24	SISTEM	GPL	EMIÇÃO INICIAL
OB	22/08/24	SISTEM	TVN	CONFORME COMENTÁRIOS RGE
OC	15/10/24	SISTEM	JS	CONFORME COMENTÁRIOS RGE

**RGE** RIO GRANDE ENERGIA S.A.  
UMA EMPRESA CPFL ENERGIA

2.22.4

SE LAGOA VERMELHA  
LT LAGOA VERMELHA 2 138kV  
Lista de Plaquetas

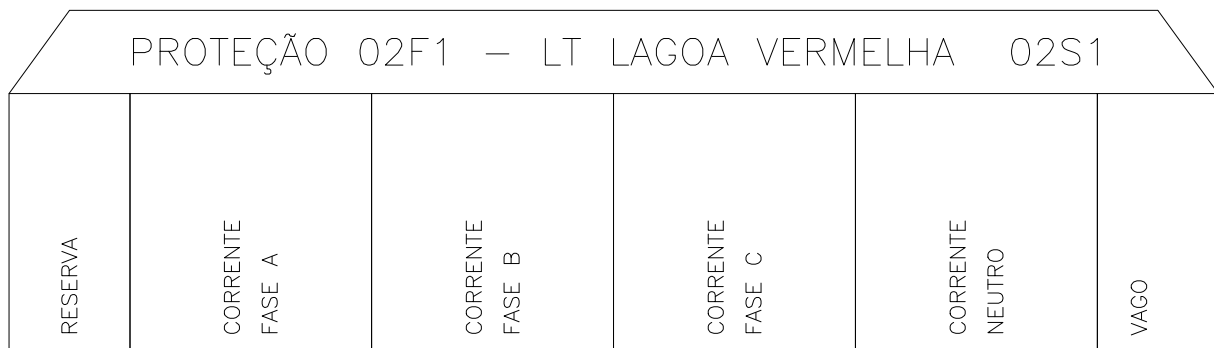
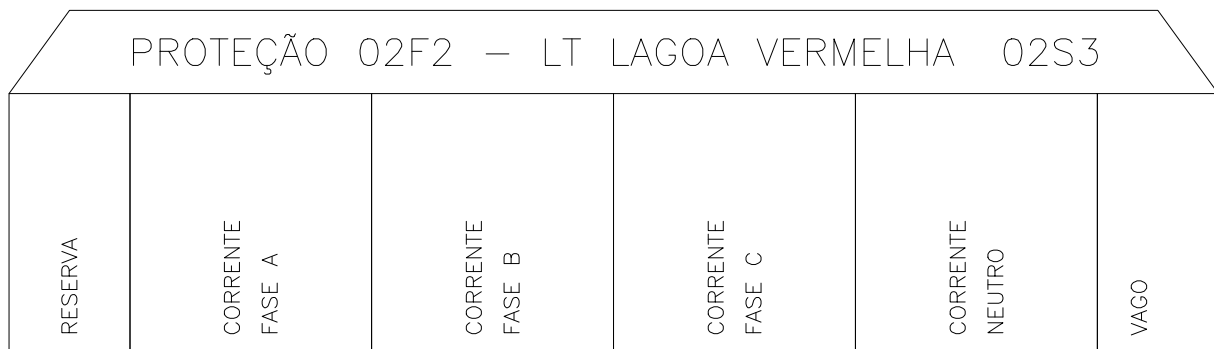
N° SIEMENS: P00108-01-24-02

F1.

ENCADERNAR COM ESPIRAL DESTE LADO

1 2 3 4 5 6 7 8 9 10 11 12 13 14

A  
B  
C  
D  
E  
F  
G  
H  
I  
J  
K



OBS.:

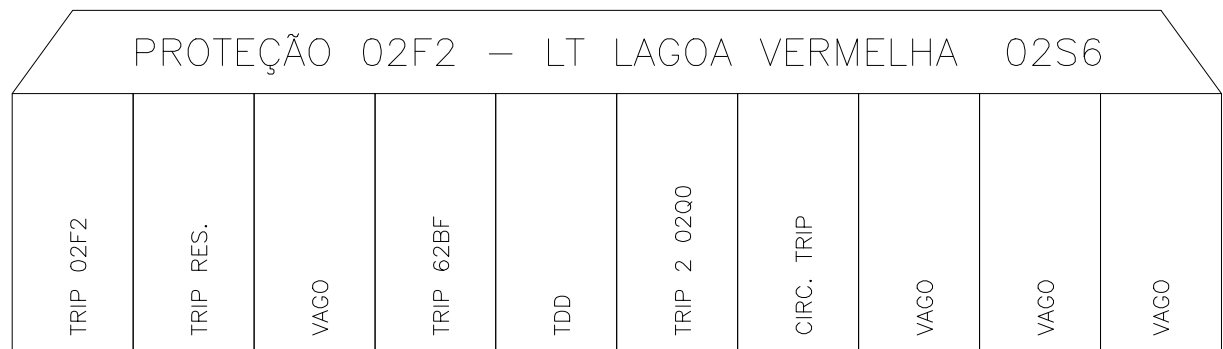
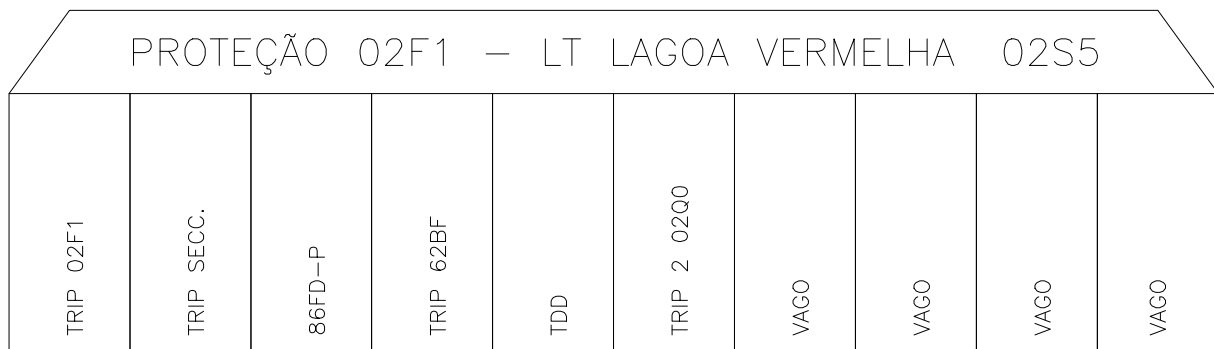
REV.	DATA	<b>SISTEM</b> <small>ENGENHARIA</small>	<b>SIEMENS</b>	
EMIÇÃO		RESP.	DES.	DESCRIÇÃO.
OA	25/06/24	SISTEM	GPL	EMIÇÃO INICIAL
OB	22/08/24	SISTEM	TVN	CONFORME COMENTÁRIOS RGE
OC	15/10/24	SISTEM	JS	CONFORME COMENTÁRIOS RGE

<b>RGE</b> RIO GRANDE ENERGIA S.A. <small>UMA EMPRESA CPFL ENERGIA</small>	2.22.5
<b>SE LAGOA VERMELHA</b> LT LAGOA VERMELHA 2 138kV Lista de Plaquetas	
N° SIEMENS: P00108-01-24-02	F1.

ENCADERNAR COM ESPIRAL DESTES LADO

1 2 3 4 5 6 7 8 9 10 11 12 13 14

A  
B  
C  
D  
E  
F  
G  
H  
I  
J  
K



OBS.:

REV.	DATA	<b>SISTEM</b> <small>ENGENHARIA</small>	<b>SIEMENS</b>	
EMISSÃO		RESP.	DES.	DESCRIÇÃO.
0A	25/06/24	SISTEM	GPL	EMISSÃO INICIAL
0B	22/08/24	SISTEM	TVN	CONFORME COMENTÁRIOS RGE
0C	15/10/24	SISTEM	JS	CONFORME COMENTÁRIOS RGE

**RGE** RIO GRANDE ENERGIA S.A.  
UMA EMPRESA CPFL ENERGIA

2.22.6

SE LAGOA VERMELHA  
LT LAGOA VERMELHA 2 138kV  
Lista de Plaquetas

N° SIEMENS: P00108-01-24-02

F1.

A  
B  
C  
D  
E  
F  
G  
H  
I  
J  
K

1		PORTA E (AND)	7		FLIP FLOP SR - PORTA S DOMINANTE	13		COMPARADOR MAIOR QUE
						14		COMPARADOR MENOR QUE
2		PORTA OU (OR)	8		FLIP FLOP RS - PORTA R DOMINANTE	15		ADIÇÃO
3		PORTA OU EXCLUSIVO (XOR)	9		COMPARADOR	16		SUBTRAÇÃO
4		PORTA INVERSORA (NOT)	10		TEMPORIZADOR NA DESEXCITAÇÃO	17		MULTIPLICAÇÃO
5		ATIVADO POR BORDA DE SUBIDA	11		TEMPORIZADOR NA EXCITAÇÃO	18		DIVISÃO
6		ATIVADO POR BORDA DE DESCIDA	12		TEMPORIZADOR NA EXCITAÇÃO E DESEXCITAÇÃO	19		IGUAL

LEGENDA DE VARIÁVEIS:

VD: VARIÁVEL DIGITAL PARA USO GERAL, DEVEM CORRESPONDER ÀQUELAS UTILIZADAS NA PARAMETRIZAÇÃO DO IED.  
 VDE: VARIÁVEL DIGITAL PROVENIENTE DE IED EXTERNO, VIA COMUNICAÇÃO.  
 VIP: VARIÁVEL INTERNA DE PROTEÇÃO, VARIÁVEL INTRÍNSECA AO IED ASSOCIADA A UMA DETERMINADA PROTEÇÃO.  
 CI: COMANDO INTERNO. CORRESPONDE AOS COMANDOS DE NÍVEIS 1 E 2.

OBS.:

REV.	DATA	<b>SISTEM</b> ENGENHARIA	<b>SIEMENS</b>	
EMISSÃO	2024	RESP.	DES.	DESCRIÇÃO.
0A	07/2024	SISTEM	TVN	EMISSÃO INICIAL
0B	07/2024	SISTEM	TVN	CONFORME COMENTÁRIOS RGE

**RGE** RIO GRANDE ENERGIA S.A.  
 UMA EMPRESA CPFL ENERGIA

02.23.1

SE LAGOA VERMELHA  
 BAY LT LAGOA VERMELHA 2 - P02  
 Diagrama lógico

N° SIEMENS: P00108-01-24-01

F1.

ENCADERNAR COM ESPIRAL DESTES LADO

1 2 3 4 5 6 7 8 9 10 11 12 13 14

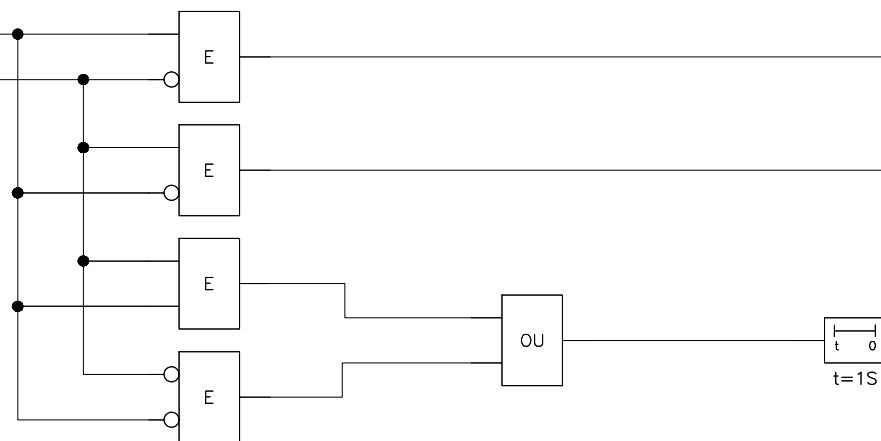
A  
B  
C  
D  
E  
F  
G  
H  
I  
J  
K

02F1 - LÓGICAS DE ESTADO DO DISJUNTOR 02Q0  
PAINEL P02 - BAY LT LAGOA VERMELHA 2 - SETOR 138kV

ENTRADA IDENT. FOLHA SAÍDA

02Q0 DISJUNTOR ABERTO  
02F1  
02Q0 DISJUNTOR FECHADO  
02F1

B11 [2.8.1/12]  
B12 [2.8.1/14]



VD 01 [02.23.5] 02Q0 ABERTO CONSISTIDO  
02F1  
VD 02 [02.23.5] 02Q0 FECHADO CONSISTIDO  
02F1  
VD 03 02Q0 INDEFINIDO  
02F1

OBS.:

REV.	DATA	SISTEM ENGENHARIA		SIEMENS	cpfl soluções
EMISSÃO	2024	RESP.	DES.	DESCRIÇÃO.	
0A	07/2024	SISTEM	TVN	EMISSÃO INICIAL	
0B	07/2024	SISTEM	TVN	CONFORME COMENTÁRIOS RGE	

**RGE** RIO GRANDE ENERGIA S.A.  
UMA EMPRESA CPFL ENERGIA

02.23.2

SE LAGOA VERMELHA  
BAY LT LAGOA VERMELHA 2 138kV - P02  
02F1 - LÓGICAS DE ESTADO DO DISJUNTOR 02Q0

N° SIEMENS: P00108-01-24-01

F1.

A

02F1 - LÓGICAS DE FECHAMENTO DO DISJUNTOR 02Q0  
PAINEL P02 - BAY LT LAGOA VERMELHA 2 - SETOR 138kV

B

C

D

E

F

G

H

I

J

K

ENTRADA

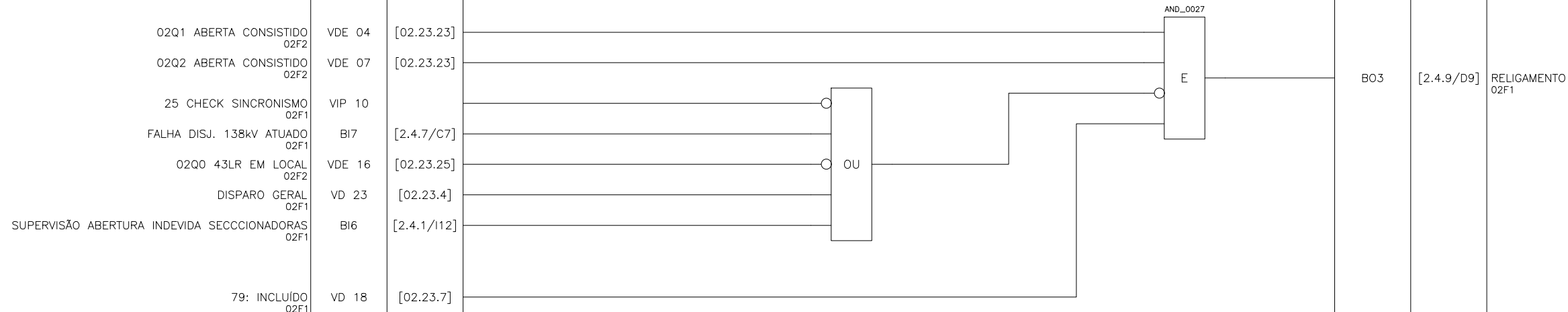
IDENT.

FOLHA

IDENT.

FOLHA

SAÍDA



OBS.:

REV.	DATA				<b>RIO GRANDE ENERGIA S.A.</b> UMA EMPRESA CPFL ENERGIA	02.23.3
EMIÇÃO	2024	RESP.	DES.	DESCRIÇÃO.		
0A	07/2024	SISTEM	TVN	EMIÇÃO INICIAL		
0B	07/2024	SISTEM	TVN	CONFORME COMENTÁRIOS RGE		
				SE LAGOA VERMELHA		
				BAY LT LAGOA VERMELHA 2 138kV - P02		
				02F1 - LÓGICAS DE FECHAMENTO DO DISJUNTOR 02Q0		
				N° SIEMENS: P00108-01-24-01		
				F1.		

ENCADERNAR COM ESPIRAL DESTES LADO

1      2      3      4      5      6      7      8      9      10      11      12      13      14

A  
B  
C  
D  
E  
F  
G  
H  
I  
J  
K

02F1 - LÓGICAS DE ABERTURA DO DISJUNTOR 02Q0  
PAINEL P02 - BAY LT LAGOA VERMELHA 2 - SETOR 138kV

ENTRADA      IDENT.      FOLHA      SAÍDA



OBS.:

REV.	DATA	SISTEM ENGENHARIA		SIEMENS	cpfl soluções
EMISSÃO	2024	RESP.	DES.	DESCRIÇÃO.	
0A	07/2024	SISTEM	TVN	EMISSÃO INICIAL	
0B	07/2024	SISTEM	TVN	CONFORME COMENTÁRIOS RGE	

**RGE** RIO GRANDE ENERGIA S.A.  
UMA EMPRESA CPFL ENERGIA

02.23.4

SE LAGOA VERMELHA  
BAY LT LAGOA VERMELHA 2 138kV - P02  
02F1 - LÓGICAS DE ABERTURA DO DISJUNTOR 02Q0

N° SIEMENS: P00108-01-24-01

F1.

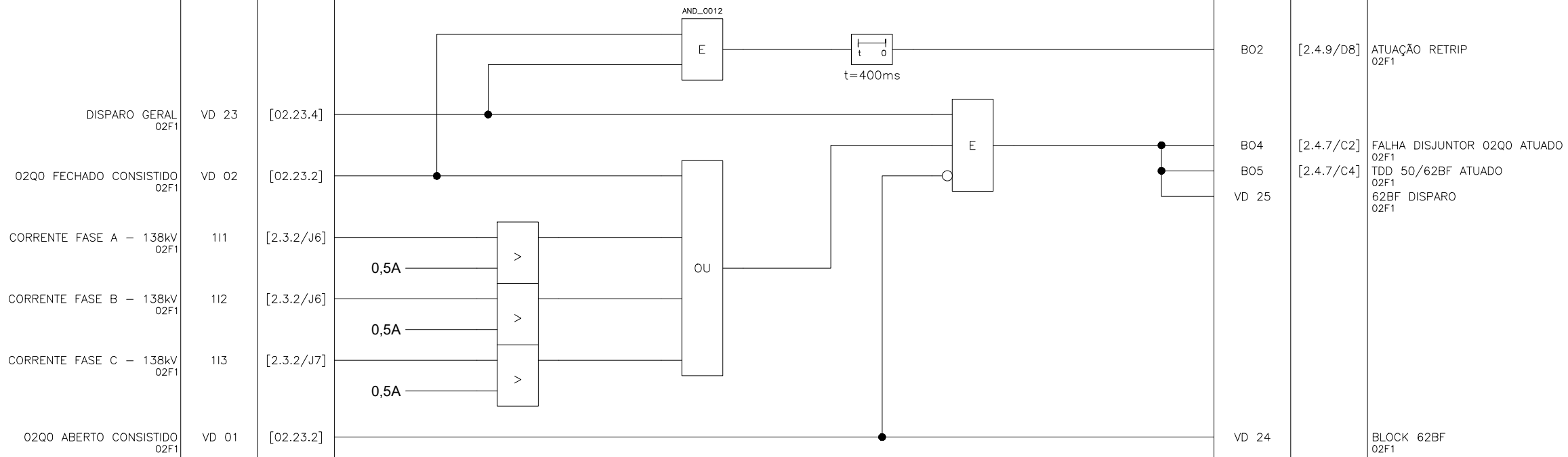
ENCADERNAR COM ESPIRAL DESTE LADO

1      2      3      4      5      6      7      8      9      10      11      12      13      14

A  
B  
C  
D  
E  
F  
G  
H  
I  
J  
K

02F1 - 50/62BF  
PAINEL P02 - BAY LT LAGOA VERMELHA 2 - SETOR 138kV

ENTRADA      IDENT.      FOLHA      SAÍDA



OBS.:

REV.	DATA				<b>RIO GRANDE ENERGIA S.A.</b> UMA EMPRESA CPFL ENERGIA	02.23.5
EMISSÃO	2024	RESP.	DES.	DESCRIÇÃO.		
0A	07/2024	SISTEM	TVN	EMISSÃO INICIAL		
0B	07/2024	SISTEM	TVN	CONFORME COMENTÁRIOS RGE		
				SE LAGOA VERMELHA		
				BAY LT LAGOA VERMELHA 2 138kV - P02		
				02F1 - 50/62BF		
				N° SIEMENS: P00108-01-24-01		
				F1.		

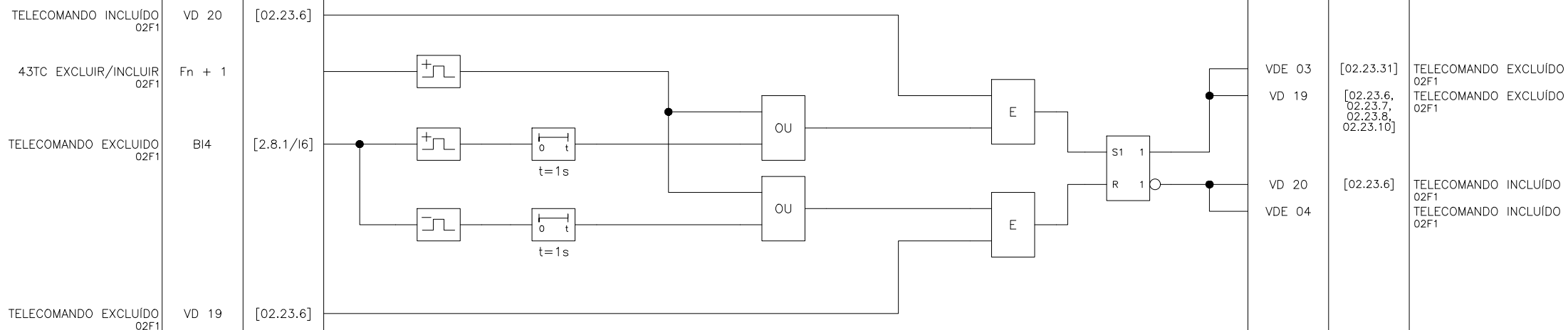
ENCADERNAR COM ESPIRAL DESTA LADO

1 2 3 4 5 6 7 8 9 10 11 12 13 14

A  
B  
C  
D  
E  
F  
G  
H  
I  
J  
K

02F1 - EXCLUIR/INCLUIR TELECOMANDO  
PAINEL P02 - BAY LT LAGOA VERMELHA 2 - SETOR 138kV

ENTRADA IDENT. FOLHA SAIDA



OBS.:

REV.	DATA	<b>SISTEM</b> ENGENHARIA	<b>SIEMENS</b>	<b>cpfl</b> soluções	<b>RGE</b> RIO GRANDE ENERGIA S.A. UMA EMPRESA CPFL ENERGIA	02.23.6
EMISSÃO	2024	RESP.	DES.	DESCRIÇÃO.		
0A	07/2024	SISTEM	TVN	EMISSÃO INICIAL		
0B	07/2024	SISTEM	TVN	CONFORME COMENTÁRIOS RGE		
				SE LAGOA VERMELHA		
				BAY LT LAGOA VERMELHA 2 138kV - P02		
				02F1 - EXCLUIR/INCLUIR TELECOMANDO		
				N° SIEMENS: P00108-01-24-01		
				F1.		

ENCADERNAR COM ESPIRAL DESTES LADO

1 2 3 4 5 6 7 8 9 10 11 12 13 14

A

02F1 - EXCLUIR/INCLUIR RELIGAMENTO  
PAINEL P02 - BAY LT LAGOA VERMELHA 2 - SETOR 138kV

B

C

D

E

F

G

H

I

J

K

ENTRADA

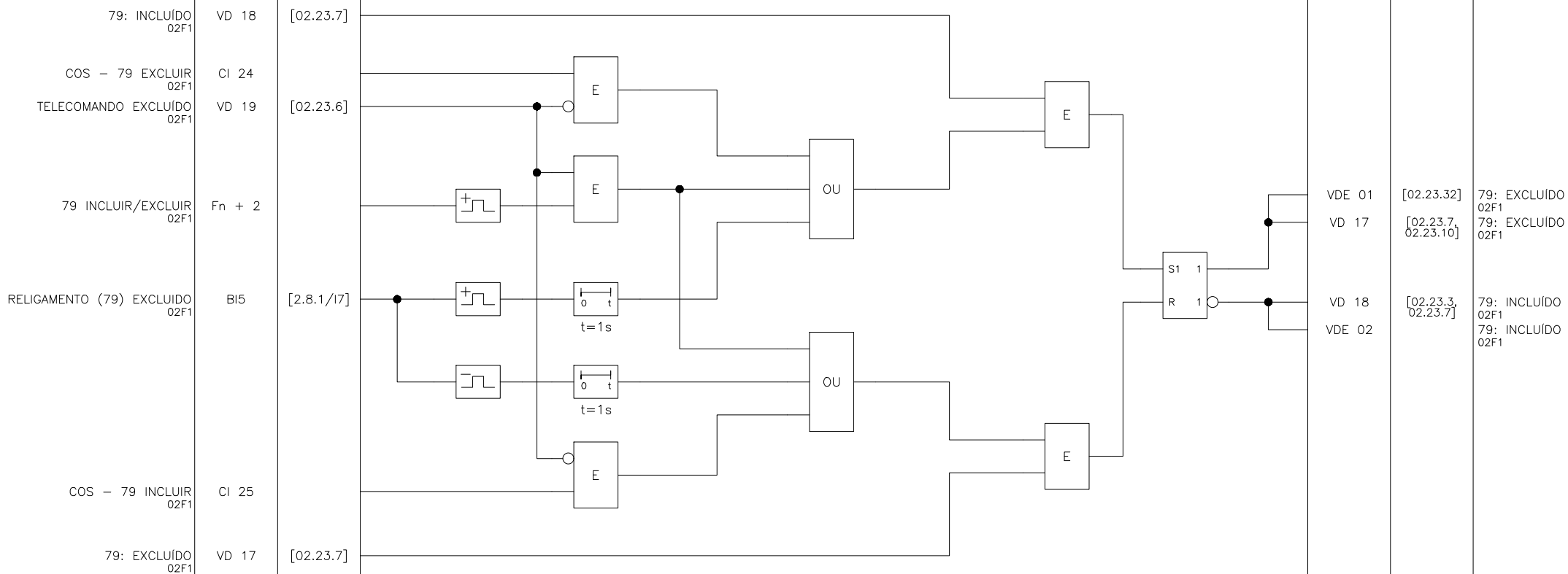
IDENT.

FOLHA

IDENT.

FOLHA

SAIDA



OBS.:

REV.	DATA				<b>RIO GRANDE ENERGIA S.A.</b> UMA EMPRESA CPFL ENERGIA	02.23.7
EMISSÃO	2024	RESP.	DES.	DESCRIÇÃO.		
0A	07/2024	SISTEM	TVN	EMISSÃO INICIAL		
0B	07/2024	SISTEM	TVN	CONFORME COMENTÁRIOS RGE		
					SE LAGOA VERMELHA	
					BAY LT LAGOA VERMELHA 2 138kV - P02	
					02F1 - EXCLUIR/INCLUIR RELIGAMENTO	
					N° SIEMENS: P00108-01-24-01	
					F1.	





ENCADERNAR COM ESPIRAL DESTE LADO

1      2      3      4      5      6      7      8      9      10      11      12      13      14

A  
B  
C  
D  
E  
F  
G  
H  
I  
J  
K

02F1 - SINALIZAÇÃO DOS LEDs  
PAINEL P02 - BAY LT LAGOA VERMELHA 2 - SETOR 138kV

ENTRADA      IDENT.      FOLHA      SAÍDA

87L TRIP  
02F1  
RESET LED  
02F1

VIP 18  
RLED

50F TRIP  
02F1  
50N TRIP  
02F1  
51F TRIP  
02F1  
51N TRIP  
02F1

VIP 01  
VIP 02  
VIP 03  
VIP 04

67F TRIP  
02F1  
67N TRIP  
02F1

VIP 13  
VIP 14

62BF DISPARO  
02F1

VIP 15

79: EXCLUÍDO  
02F1

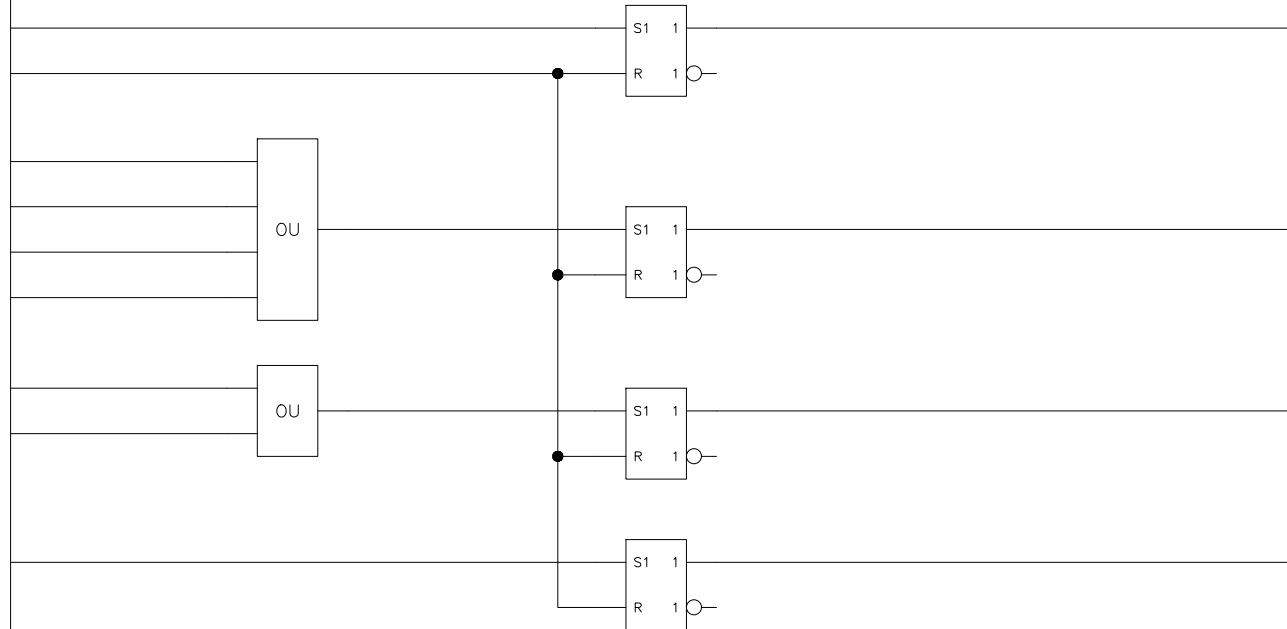
VD 17

TELECOMANDO EXCLUÍDO  
02F1

VD 19

[02.23.7]

[02.23.6]



LED01

LED02

LED03

LED04

LED05

LED06

87L ATUADO  
02F1

50/51N ATUADO  
02F1

67/67N ATUADO  
02F1

50/62BF ATUADO  
02F1

79 - RELIGAMENTO EXCLUÍDO  
02F1

43TC - TELECOMANDO EXCLUÍDO  
02F1

OBS.:

REV.	DATA	SISTEM ENGENHARIA		SIEMENS	cpfl soluções
EMISSÃO	2024	RESP.	DES.	DESCRIÇÃO.	
0A	07/2024	SISTEM	TVN	EMISSÃO INICIAL	
0B	08/2024	SISTEM	TVN	CONFORME COMENTÁRIOS RGE	

**RGE** RIO GRANDE ENERGIA S.A.  
UMA EMPRESA CPFL ENERGIA

02.23.10

SE LAGOA VERMELHA  
BAY LT LAGOA VERMELHA 2 138kV - P02  
02F1 - SINALIZAÇÃO DOS LEDs

N° SIEMENS: P00108-01-24-01

F1.

ENCADERNAR COM ESPIRAL DESTE LADO

1      2      3      4      5      6      7      8      9      10      11      12      13      14

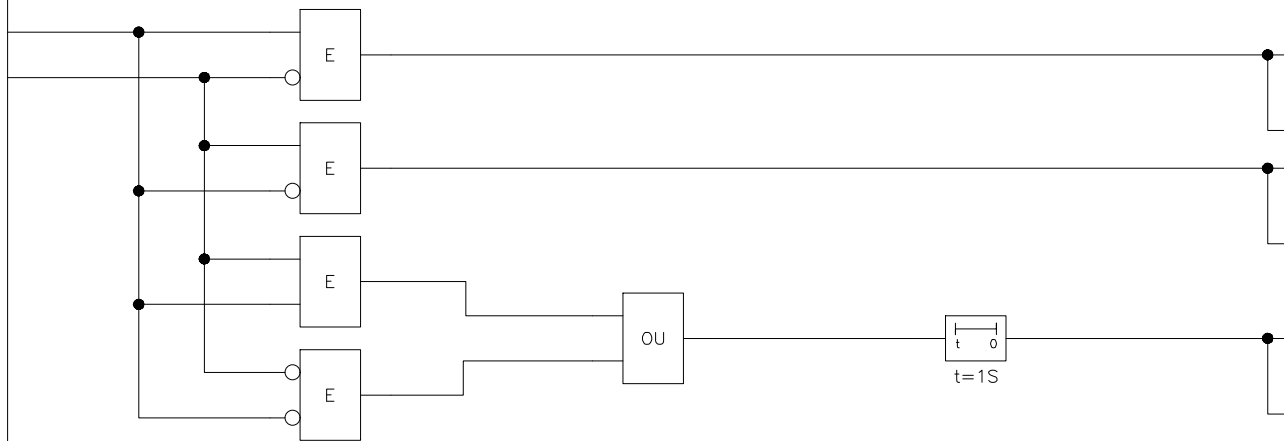
A  
B  
C  
D  
E  
F  
G  
H  
I  
J  
K

02F2 - LÓGICAS DE ESTADO DO DISJUNTOR 02Q0  
PAINEL P02 - BAY LT LAGOA VERMELHA 2 - SETOR 138kV

ENTRADA      IDENT.      FOLHA      SAÍDA

02Q0 DISJUNTOR ABERTO  
02F2  
02Q0 DISJUNTOR FECHADO  
02F2

BI1.1 [2.8.5/12]  
BI1.2 [2.8.5/14]



IDENT.	FOLHA	SAÍDA
VD 01	[02.23.25, 02.23.27, 02.23.30]	02Q0 ABERTO CONSISTIDO 02F2
VDE 01		02Q0 ABERTO CONSISTIDO 02F2
VD 02	[02.23.26, 02.23.27, 02.23.30]	02Q0 FECHADO CONSISTIDO 02F2
VDE 02		02Q0 FECHADO CONSISTIDO 02F2
VD 03		02Q0 INDEFINIDO 02F2
VDE 03		02Q0 INDEFINIDO 02F2

OBS.:

REV.	DATA	RESP.	DES.	DESCRIÇÃO.
0A	07/2024	SISTEM	TVN	EMISSÃO INICIAL
0B	08/2024	SISTEM	TVN	CONFORME COMENTÁRIOS RGE



**RIO GRANDE ENERGIA S.A.**  
UMA EMPRESA CPFL ENERGIA

02.23.22

SE LAGOA VERMELHA  
BAY LT LAGOA VERMELHA 2 138kV - P02  
02F2 - LÓGICAS DE ESTADO DO DISJUNTOR 02Q0

N° SIEMENS: P00108-01-24-01

F1.

ENCADERNAR COM ESPIRAL DESTE LADO

1      2      3      4      5      6      7      8      9      10      11      12      13      14

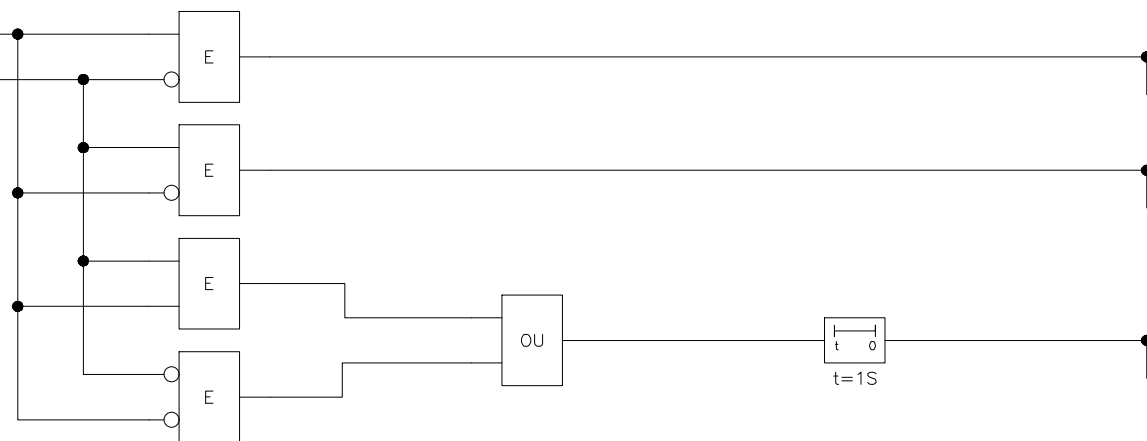
A  
B  
C  
D  
E  
F  
G  
H  
I  
J  
K

02F2 - LÓGICAS DE ESTADO DAS SECCIONADORAS 02Q1/02Q2  
PAINEL P02 - BAY LT LAGOA VERMELHA 2 - SETOR 138kV

ENTRADA      IDENT.      FOLHA      SAÍDA

02Q1 ABERTO  
02F2  
02Q1 FECHADO  
02F2

BI3.1      [2.8.6/12]  
BI3.2      [2.8.6/14]

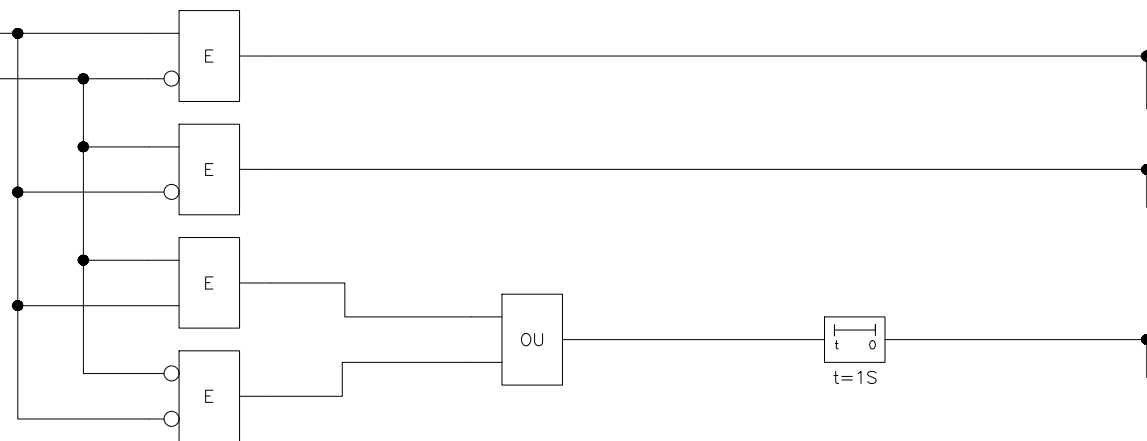


VD 04      [02.23.25, 02.23.27]  
VDE 04      [02.23.3]  
VD 05      [02.23.27, 02.23.27]  
VDE 05

02Q1 ABERTA CONSISTIDO  
02Q1 ABERTA CONSISTIDO  
02F2  
02Q1 FECHADA CONSISTIDO  
02Q1 FECHADA CONSISTIDO  
02F2

02Q2 ABERTO  
02F2  
02Q2 FECHADO  
02F2

BI3.5      [2.8.6/18]  
BI3.6      [2.8.6/19]



VD 07      [02.23.25, 02.23.27]  
VDE 07      [02.23.3]  
VD 08      [02.23.27, 02.23.27]  
VDE 08

02Q2 ABERTA CONSISTIDO  
02Q2 ABERTA CONSISTIDO  
02F2  
02Q2 FECHADA CONSISTIDO  
02Q2 FECHADA CONSISTIDO  
02F2

VD 09  
VDE 09

02Q2 INDEFINIDA  
02F2  
02Q2 INDEFINIDA  
02F2

OBS.:

REV.	DATA			
EMISSÃO	2024	RESP.	DES.	DESCRIÇÃO.
0A	07/2024	SISTEM	TVN	EMISSÃO INICIAL
0B	08/2024	SISTEM	TVN	CONFORME COMENTÁRIOS RGE

RIO GRANDE ENERGIA S.A.  
UMA EMPRESA CPFL ENERGIA

02.23.23

SE LAGOA VERMELHA  
BAY LT LAGOA VERMELHA 2 138kV - P02  
02F2 - LÓGICAS DE ESTADO DAS SECCIONADORAS 02Q1/02Q2

N° SIEMENS: P00108-01-24-01

F1.

ENCADERNAR COM ESPIRAL DESTE LADO

1      2      3      4      5      6      7      8      9      10      11      12      13      14

A  
B  
C  
D  
E  
F  
G  
H  
I  
J  
K

02F2 - LÓGICAS DE ESTADO DAS SECCIONADORAS 02Q3/02Q4  
PAINEL P02 - BAY LT LAGOA VERMELHA 2 - SETOR 138kV

ENTRADA

IDENT.

FOLHA

IDENT.

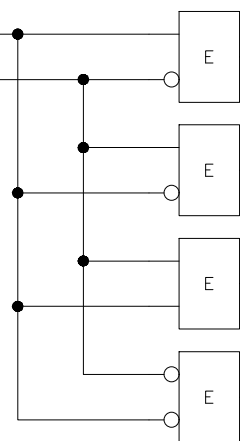
FOLHA

SAÍDA

02Q3 ABERTO  
02F2  
02Q3 FECHADO  
02F2

BI3.9  
BI3.10

[2.8.7/12]  
[2.8.7/14]



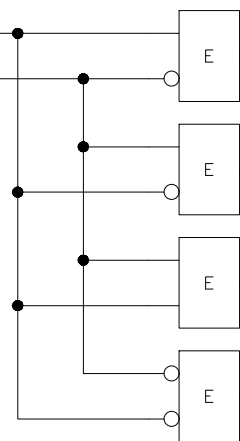
VD 10  
VDE 10  
VD 11  
VDE 11

02Q3 ABERTA CONSISTIDO  
02F2  
02Q3 ABERTA CONSISTIDO  
02F2  
02Q3 FECHADA CONSISTIDO  
02F2  
02Q3 FECHADA CONSISTIDO  
02F2

02Q4 ABERTO  
02F2  
02Q4 FECHADO  
02F2

BI3.13  
BI3.14

[2.8.7/18]  
[2.8.7/19]



VD 13  
VDE 13  
VD 14  
VDE 14

[02.23.27]  
02Q4 ABERTA CONSISTIDO  
02F2  
02Q4 ABERTA CONSISTIDO  
02F2  
02Q4 FECHADA CONSISTIDO  
02F2  
02Q4 FECHADA CONSISTIDO  
02F2  
02Q4 INDEFINIDA  
02F2  
02Q4 INDEFINIDA  
02F2

OBS.:

REV.	DATA			
EMISSÃO	2024	RESP.	DES.	DESCRIÇÃO.
0A	07/2024	SISTEM	TVN	EMISSÃO INICIAL
0B	08/2024	SISTEM	TVN	CONFORME COMENTÁRIOS RGE

RIO GRANDE ENERGIA S.A.  
UMA EMPRESA CPFL ENERGIA

02.23.24

SE LAGOA VERMELHA  
BAY LT LAGOA VERMELHA 2 138kV - P02  
02F2 - LÓGICAS DE ESTADO DAS SECCIONADORAS 02Q3/02Q4

N° SIEMENS: P00108-01-24-01

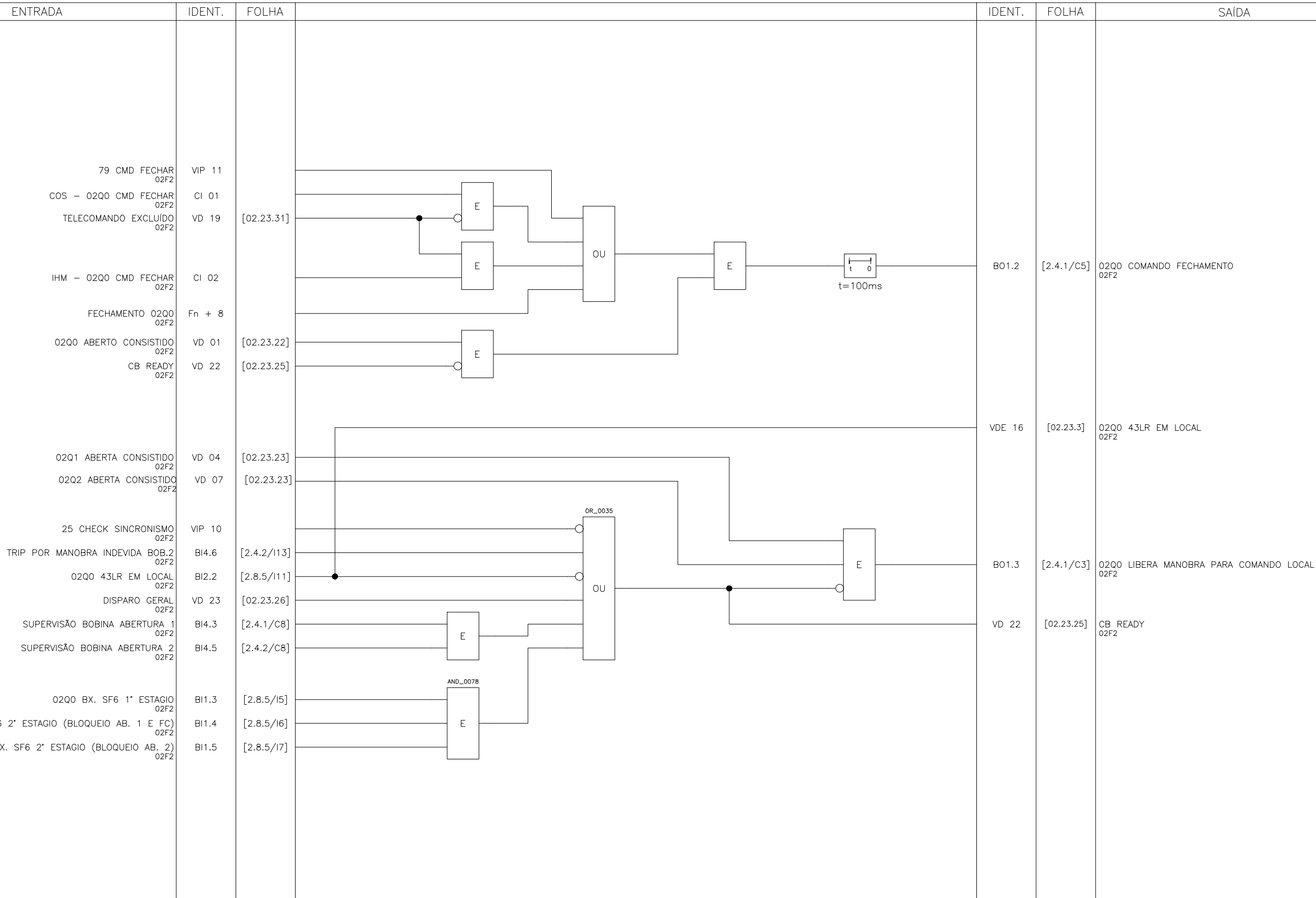
F1.

ENCADERNAR COM ESPIRAL DESTES LADO

1 2 3 4 5 6 7 8 9 10 11 12 13 14

A  
B  
C  
D  
E  
F  
G  
H  
I  
J  
K

02F2 - LÓGICAS DE FECHAMENTO DO DISJUNTOR 02Q0  
PAINEL P02 - BAY LT LAGOA VERMELHA 2 - SETOR 138kV



OBS.:

REV.	DATA	<b>SISTEM</b> ENGENHARIA	<b>SIEMENS</b>	<b>cpfl</b> soluções	<b>RGE</b> RIO GRANDE ENERGIA S.A. UMA EMPRESA CPFL ENERGIA	02.23.25
EMISSÃO	2024	RESP.	DES.	DESCRIÇÃO.		
0A	07/2024	SISTEM	TVN	EMISSÃO INICIAL		
0B	08/2024	SISTEM	TVN	CONFORME COMENTÁRIOS RGE		
				SE LAGOA VERMELHA		
				BAY LT LAGOA VERMELHA 2 138kV - P02		
				02F2 - LÓGICAS DE FECHAMENTO DO DISJUNTOR 02Q0		
				N° SIEMENS: P00108-01-24-01		
						F1.

ENCADERNAR COM ESPIRAL DESTES LADO

1 2 3 4 5 6 7 8 9 10 11 12 13 14

A

02F2 - LÓGICAS DE ABERTURA DO DISJUNTOR 02Q0  
PAINEL P02 - BAY LT LAGOA VERMELHA 2 - SETOR 138kV

ENTRADA

IDENT.

FOLHA

IDENT.

FOLHA

SAÍDA

B

C

COS - 02Q0 CMD ABRIR 02F2  
TELECOMANDO EXCLUÍDO 02F2

CI 03  
VD 19

[02.23.31]

D

IHM - 02Q0 CMD ABRIR 02F2  
ABERTURA 02Q0 02F2

CI 04  
Fn + 7

E

02Q0 FECHADO CONSISTIDO 02F2  
02Q0 43LR EM LOCAL 02F2

VD 02  
BI2.2

[02.23.22]  
[2.8.5/111]

F

02Q0 BX. SF6 1° ESTAGIO 02F2  
02Q0 BX. SF6 2° ESTAGIO (BLOQUEIO AB. 1 E FC) 02F2  
02Q0 BX. SF6 2° ESTAGIO (BLOQUEIO AB. 2) 02F2

BI1.3  
BI1.4  
BI1.5

[2.8.5/15]  
[2.8.5/16]  
[2.8.5/17]

G

TRIP POR MANOBRA INDEVIDA BOB.2 02F2

BI4.6

[2.4.2/113]

H

50F TRIP 02F2

VIP 01

50N TRIP 02F2

VIP 02

51F TRIP 02F2

VIP 03

51N TRIP 02F2

VIP 04

21F TRIP 02F2

VIP 05

21N TRIP 02F2

VIP 06

81 O/U TRIP 02F2

VIP 07

27 TRIP 02F2

VIP 08

59 TRIP 02F2

VIP 09

67F TRIP 02F2

VIP 13

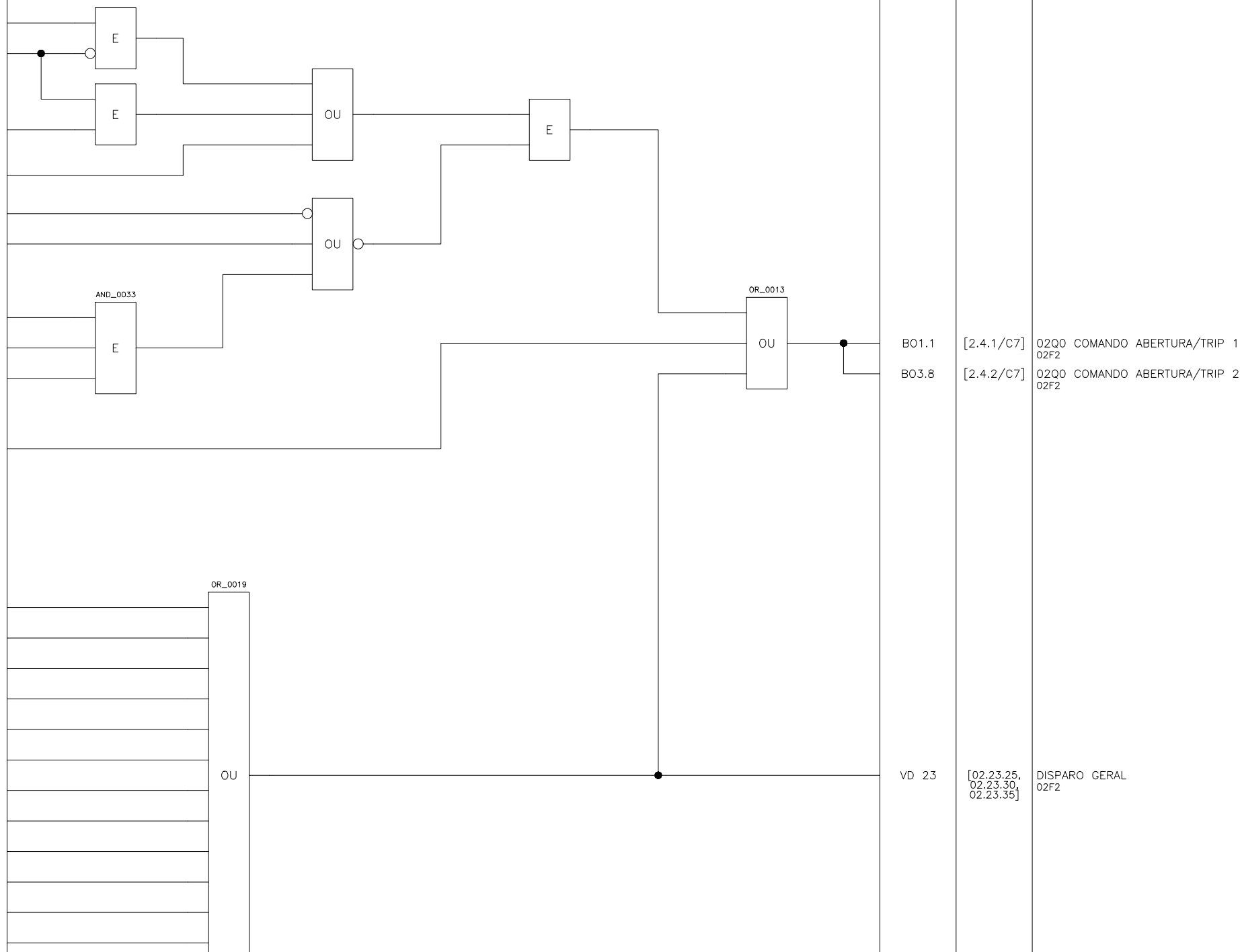
67N TRIP 02F2

VIP 14

62BF DISPARO 02F2

VIP 15

K



OBS.:

REV.	DATA	SISTEM ENGENHARIA		SIEMENS	cpfl soluções
EMISSÃO	2024	RESP.	DES.	DESCRIÇÃO.	
0A	07/2024	SISTEM	TVN	EMISSÃO INICIAL	
0B	08/2024	SISTEM	TVN	CONFORME COMENTÁRIOS RGE	

**RGE** RIO GRANDE ENERGIA S.A.  
UMA EMPRESA CPFL ENERGIA

02.23.26

SE LAGOA VERMELHA  
BAY LT LAGOA VERMELHA 2 138kV - P02  
02F2 - LÓGICAS DE ABERTURA DO DISJUNTOR 02Q0

N° SIEMENS: P00108-01-24-01

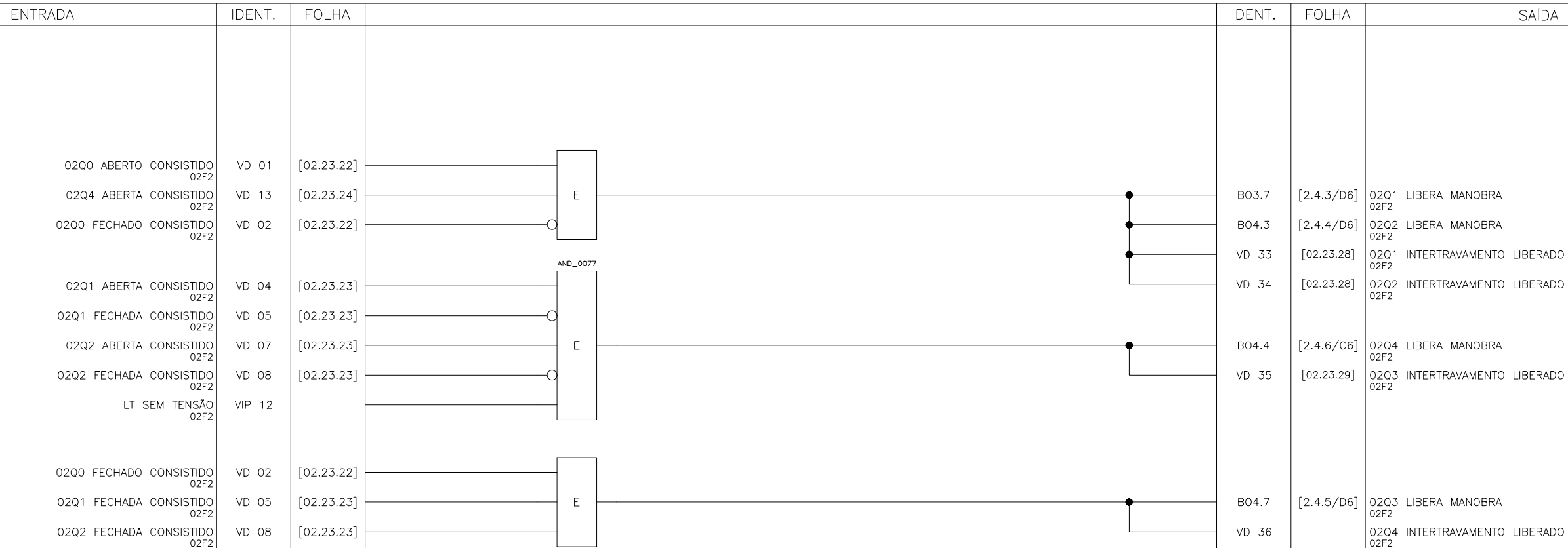
F1.

ENCADERNAR COM ESPIRAL DESTES LADO

1      2      3      4      5      6      7      8      9      10      11      12      13      14

02F2 - LÓGICAS DE INTERTRAVAMENTO DO SECCIONADORAS 02Q1/02Q2/02Q3/02Q4  
PAINEL P02 - BAY LT LAGOA VERMELHA 2 - SETOR 138kV

A  
B  
C  
D  
E  
F  
G  
H  
I  
J  
K



OBS.:

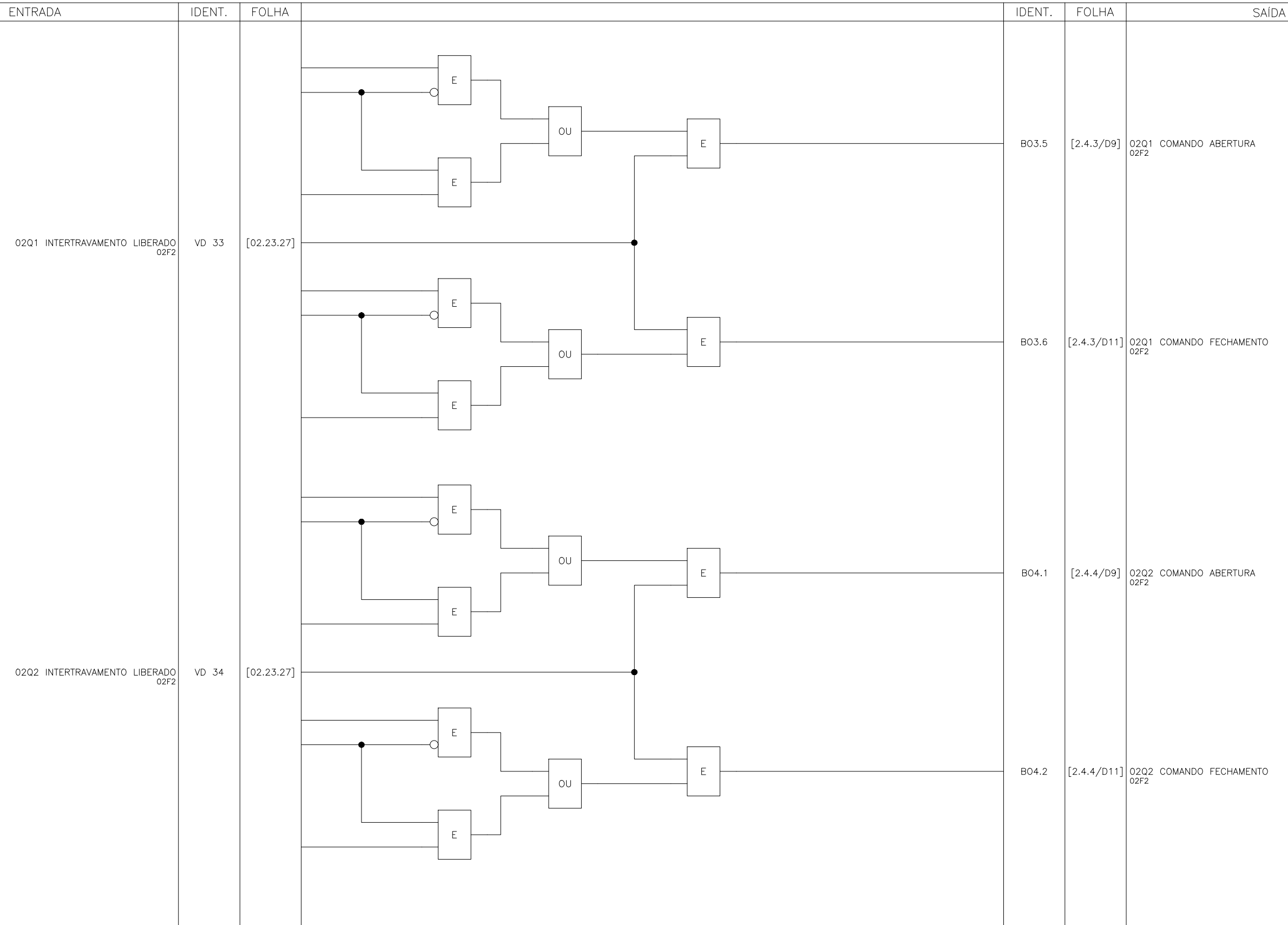
REV.	DATA	<b>SISTEM</b> ENGENHARIA	<b>SIEMENS</b>		<b>RGE</b> RIO GRANDE ENERGIA S.A. UMA EMPRESA CPFL ENERGIA	02.23.27
EMISSÃO	2024	RESP.	DES.	DESCRIÇÃO.		
0A	07/2024	SISTEM	TVN	EMISSÃO INICIAL	SE LAGOA VERMELHA	
0B	08/2024	SISTEM	TVN	CONFORME COMENTÁRIOS RGE	BAY LT LAGOA VERMELHA 2 138kV - P02	
					02F2 - LÓGICAS DE INTERTRAVAMENTO DO SECCIONADORAS 02Q1/02Q2/02Q3/02Q4	
					N° SIEMENS: P00108-01-24-01	
					F1.	

ENCADERNAR COM ESPIRAL DESTE LADO

1      2      3      4      5      6      7      8      9      10      11      12      13      14

A  
B  
C  
D  
E  
F  
G  
H  
I  
J  
K

02F2 - COMANDO DAS SECCIONADORAS 02Q1/02Q2  
PAINEL P02 - BAY LT LAGOA VERMELHA 2 - SETOR 138kV



OBS.:

REV.	DATA	<b>SISTEM</b> ENGENHARIA	<b>SIEMENS</b>	
EMISSÃO	2024	RESP.	DES.	DESCRIÇÃO.
0A	07/2024	SISTEM	TVN	EMISSÃO INICIAL
0B	08/2024	SISTEM	TVN	CONFORME COMENTÁRIOS RGE

**RGE** RIO GRANDE ENERGIA S.A.  
UMA EMPRESA CPFL ENERGIA

02.23.28

SE LAGOA VERMELHA  
BAY LT LAGOA VERMELHA 2 138kV - P02  
02F2 - COMANDO DAS SECCIONADORAS 02Q1/02Q2

N° SIEMENS: P00108-01-24-01

F1.

ENCADERNAR COM ESPIRAL DESTE LADO

1 2 3 4 5 6 7 8 9 10 11 12 13 14

A  
B  
C  
D  
E  
F  
G  
H  
I  
J  
K

02F2 - COMANDO DA SECCIONADORAS 02Q3  
PAINEL P02 - BAY LT LAGOA VERMELHA 2 - SETOR 138kV

ENTRADA

IDENT.

FOLHA

IDENT.

FOLHA

SAIDA

02Q3 INTERTRAVAMENTO LIBERADO  
02F2

VD 35

[02.23.27]

B04.5

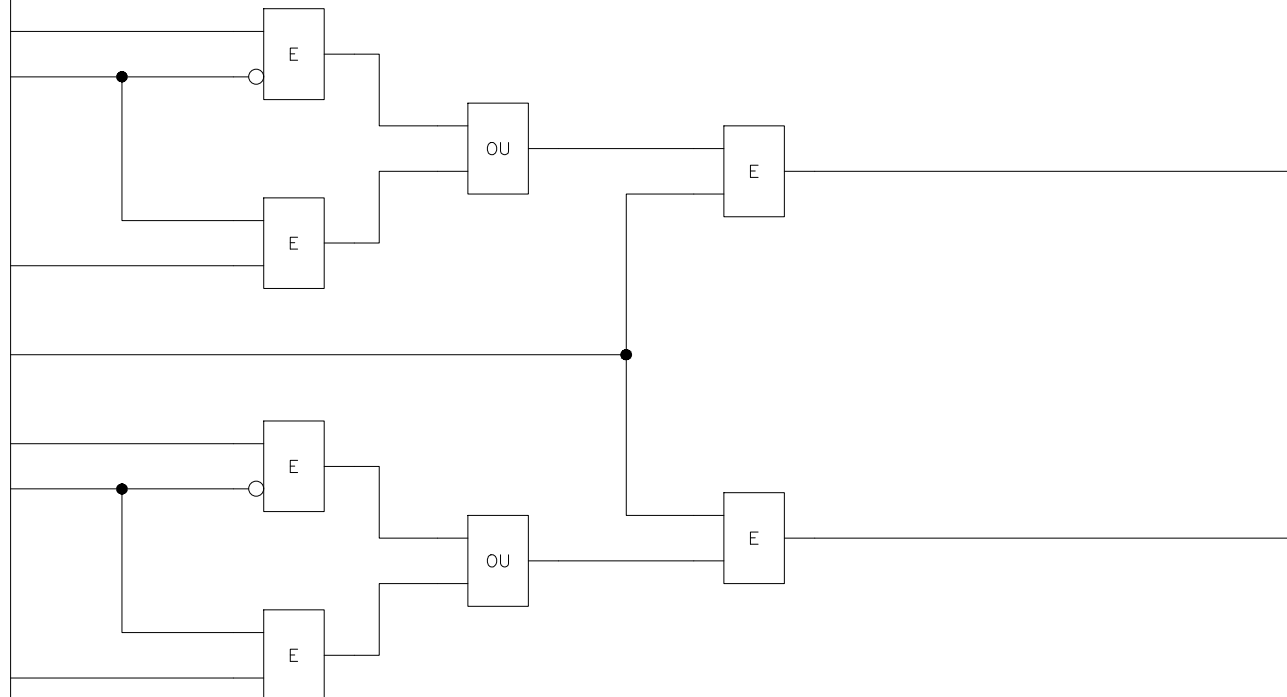
[2.4.5/D9]

02Q3 COMANDO ABERTURA  
02F2

B04.6

[2.4.5/D11]

02Q3 COMANDO FECHAMENTO  
02F2



OBS.:

REV.	DATA	SISTEM ENGENHARIA		SIEMENS	cpfl soluções
EMISSÃO	2024	RESP.	DES.	DESCRIÇÃO.	
0A	07/2024	SISTEM	TVN	EMISSÃO INICIAL	
0B	08/2024	SISTEM	TVN	CONFORME COMENTÁRIOS RGE	

**RGE** RIO GRANDE ENERGIA S.A.  
UMA EMPRESA CPFL ENERGIA

02.23.29

SE LAGOA VERMELHA  
BAY LT LAGOA VERMELHA 2 138kV - P02  
02F2 - COMANDO DA SECCIONADORAS 02Q3

N° SIEMENS: P00108-01-24-01

F1.

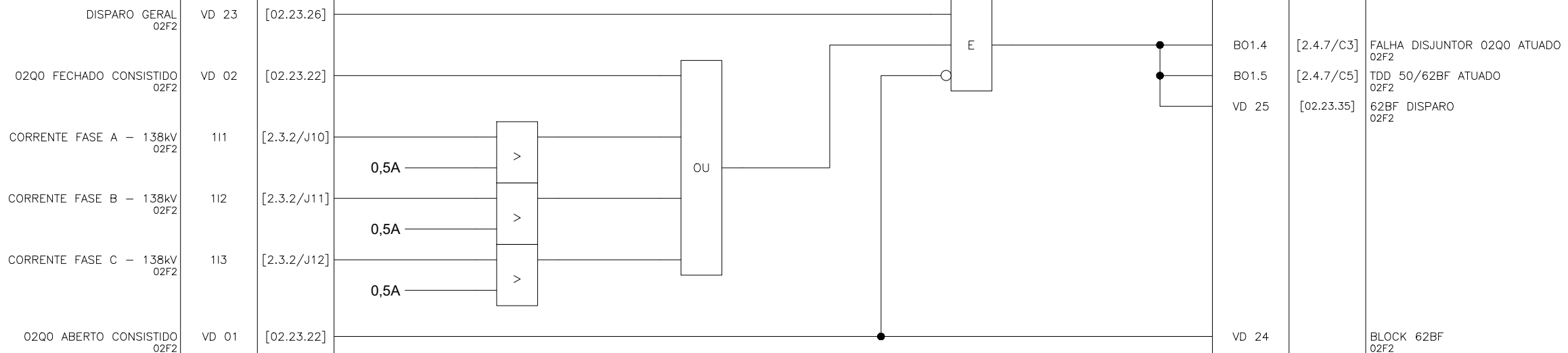
ENCADERNAR COM ESPIRAL DESTE LADO

1 2 3 4 5 6 7 8 9 10 11 12 13 14

A  
B  
C  
D  
E  
F  
G  
H  
I  
J  
K

02F2 - 50/62BF  
PAINEL P02 - BAY LT LAGOA VERMELHA 2 - SETOR 138kV

ENTRADA IDENT. FOLHA SAIDA



OBS.:

REV.	DATA	SISTEM ENGENHARIA		SIEMENS	cpfl soluções
EMISSÃO	2024	RESP.	DES.	DESCRIÇÃO.	
0A	07/2024	SISTEM	TVN	EMISSÃO INICIAL	
0B	08/2024	SISTEM	TVN	CONFORME COMENTÁRIOS RGE	

**RGE** RIO GRANDE ENERGIA S.A.  
UMA EMPRESA CPFL ENERGIA

02.23.30

SE LAGOA VERMELHA  
BAY LT LAGOA VERMELHA 2 138kV - P02  
02F2 - 50/62BF

N° SIEMENS: P00108-01-24-01

F1.

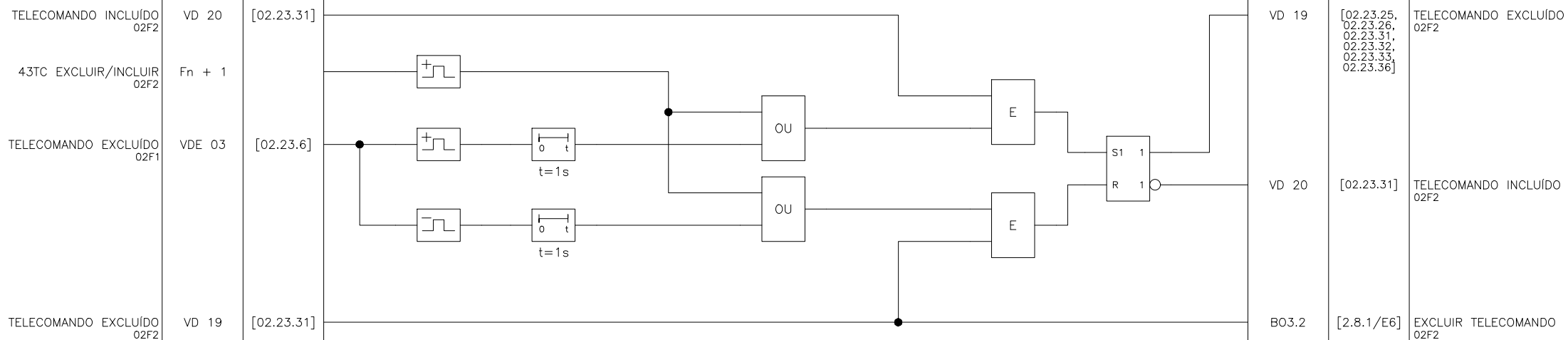
ENCADERNAR COM ESPIRAL DESTES LADO

1 2 3 4 5 6 7 8 9 10 11 12 13 14

A  
B  
C  
D  
E  
F  
G  
H  
I  
J  
K

02F2 - EXCLUIR/INCLUIR TELECOMANDO  
PAINEL P02 - BAY LT LAGOA VERMELHA 2 - SETOR 138kV

ENTRADA IDENT. FOLHA SAIDA



OBS.:

REV.	DATA	<b>SISTEM</b> ENGENHARIA	<b>SIEMENS</b>	<b>cpfl</b> soluções	<b>RGE</b> RIO GRANDE ENERGIA S.A. UMA EMPRESA CPFL ENERGIA	02.23.31
EMISSÃO	2024	RESP.	DES.	DESCRIÇÃO.		
0A	07/2024	SISTEM	TVN	EMISSÃO INICIAL		
0B	08/2024	SISTEM	TVN	CONFORME COMENTÁRIOS RGE		
				SE LAGOA VERMELHA BAY LT LAGOA VERMELHA 2 138kV - P02 02F2 - EXCLUIR/INCLUIR TELECOMANDO		
				N° SIEMENS: P00108-01-24-01		
				F1.		

ENCADERNAR COM ESPIRAL DESTA LADO

1 2 3 4 5 6 7 8 9 10 11 12 13 14

A

02F2 - EXCLUIR/INCLUIR RELIGAMENTO  
PAINEL P02 - BAY LT LAGOA VERMELHA 2 - SETOR 138kV

B

C

D

E

F

G

H

I

J

K

ENTRADA

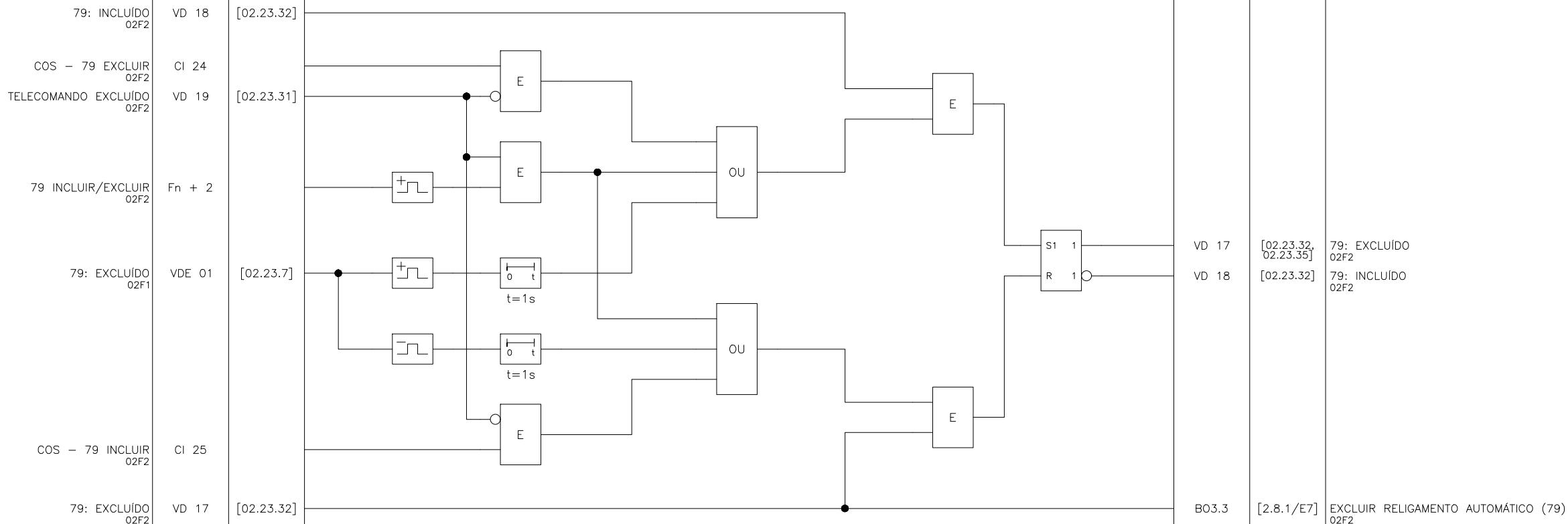
IDENT.

FOLHA

IDENT.

FOLHA

SAÍDA



OBS.:

REV.	DATA				<b>RIO GRANDE ENERGIA S.A.</b> UMA EMPRESA CPFL ENERGIA	02.23.32
EMISSÃO	2024	RESP.	DES.	DESCRIÇÃO.		
0A	07/2024	SISTEM	TVN	EMISSÃO INICIAL		
0B	08/2024	SISTEM	TVN	CONFORME COMENTÁRIOS RGE		
				SE LAGOA VERMELHA		
				BAY LT LAGOA VERMELHA 2 138kV - P02		
				02F2 - EXCLUIR/INCLUIR RELIGAMENTO		
				N° SIEMENS: P00108-01-24-01		
				F1.		

ENCADERNAR COM ESPIRAL DESTES LADO

1 2 3 4 5 6 7 8 9 10 11 12 13 14

A

02F2 - LÓGICAS DE SELEÇÃO DE GRUPOS A E B  
PAINEL P02 - BAY LT LAGOA VERMELHA 2 - SETOR 138kV

B

C

D

E

F

G

H

I

J

K

ENTRADA

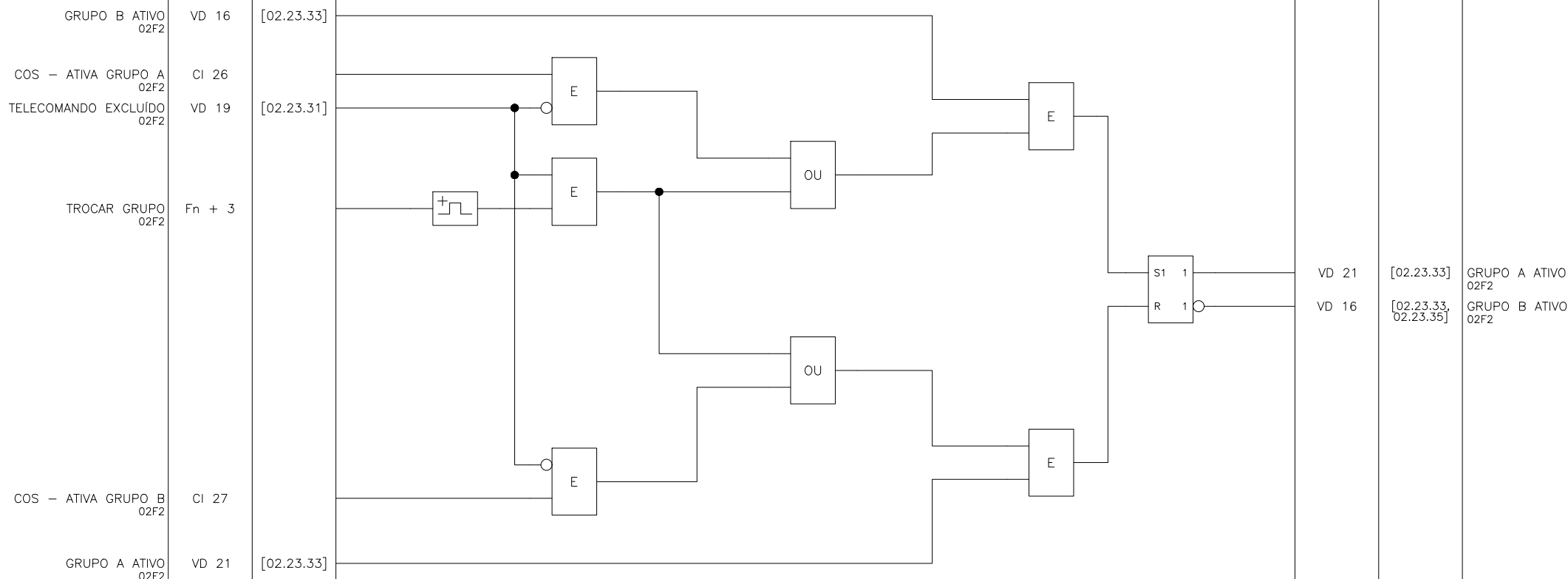
IDENT.

FOLHA

IDENT.

FOLHA

SAÍDA



OBS.:

REV.	DATA	<b>SISTEM</b> ENGENHARIA	<b>SIEMENS</b>	<b>cpfl</b> soluções	<b>RGE</b> RIO GRANDE ENERGIA S.A. UMA EMPRESA CPFL ENERGIA	02.23.33
EMISSÃO	2024	RESP.	DES.	DESCRIÇÃO.		
0A	07/2024	SISTEM	TVN	EMISSÃO INICIAL		
0B	08/2024	SISTEM	TVN	CONFORME COMENTÁRIOS RGE		
				SE LAGOA VERMELHA		
				BAY LT LAGOA VERMELHA 2 138kV - P02		
				02F2 - LÓGICAS DE SELEÇÃO DE GRUPOS A E B		
				N° SIEMENS: P00108-01-24-01		
						F1.

ENCADERNAR COM ESPIRAL DESTES LADO

1      2      3      4      5      6      7      8      9      10      11      12      13      14

A  
B  
C  
D  
E  
F  
G  
H  
I  
J  
K

02F2 - TECLAS DO IED  
PAINEL P02 - BAY LT LAGOA VERMELHA 2 - SETOR 138kV

ENTRADA	IDENT.	FOLHA		IDENT.	FOLHA	SAÍDA
---------	--------	-------	--	--------	-------	-------

43TC EXCLUIR/INCLUIR 02F2	Fn + 1		INCLUIR/EXCLUIR TELECOMANDO			
79 INCLUIR/EXCLUIR 02F2	Fn + 2		INCLUIR/EXCLUIR 79			
TROCAR GRUPO 02F2	Fn + 3		TROCAR GRUPO DE AJUSTES			
LOG. ALARMES 02F2	Fn + 4		MOSTRA NO DISPLAY TELA DE EVENTOS			
LOG. PROTEÇÃO 02F2	Fn + 5		MOSTRA NO DISPLAY TELA DE PROTEÇÕES			
LOG. MEDIDAS 02F2	Fn + 6		MOSTRA NO DISPLAY TELA COMPLETA DE MEDIDAS DO MÓDULO.			
ABERTURA 02Q0 02F2	Fn + 7		ABERTURA DISJ. 01Q0 <small>CP_0019</small>			
FECHAMENTO 02Q0 02F2	Fn + 8		FECHAMENTO DISJ. 01Q0 <small>CP_0020</small>			
RESERVA 02F2	Fn + 9		RESERVA <small>CP_0020</small>			

OBS.:

REV.	DATA	<b>SISTEM</b> <small>ENGENHARIA</small>	<b>SIEMENS</b>	
EMISSÃO	2024	RESP.	DES.	DESCRIÇÃO.
0A	07/2024	SISTEM	TVN	EMISSÃO INICIAL
0B	08/2024	SISTEM	TVN	CONFORME COMENTÁRIOS RGE

**RGE** RIO GRANDE ENERGIA S.A.  
UMA EMPRESA CPFL ENERGIA

02.23.34

SE LAGOA VERMELHA  
BAY LT LAGOA VERMELHA 2 138kV - P02  
02F2 - TECLAS DO IED

N° SIEMENS: P00108-01-24-01

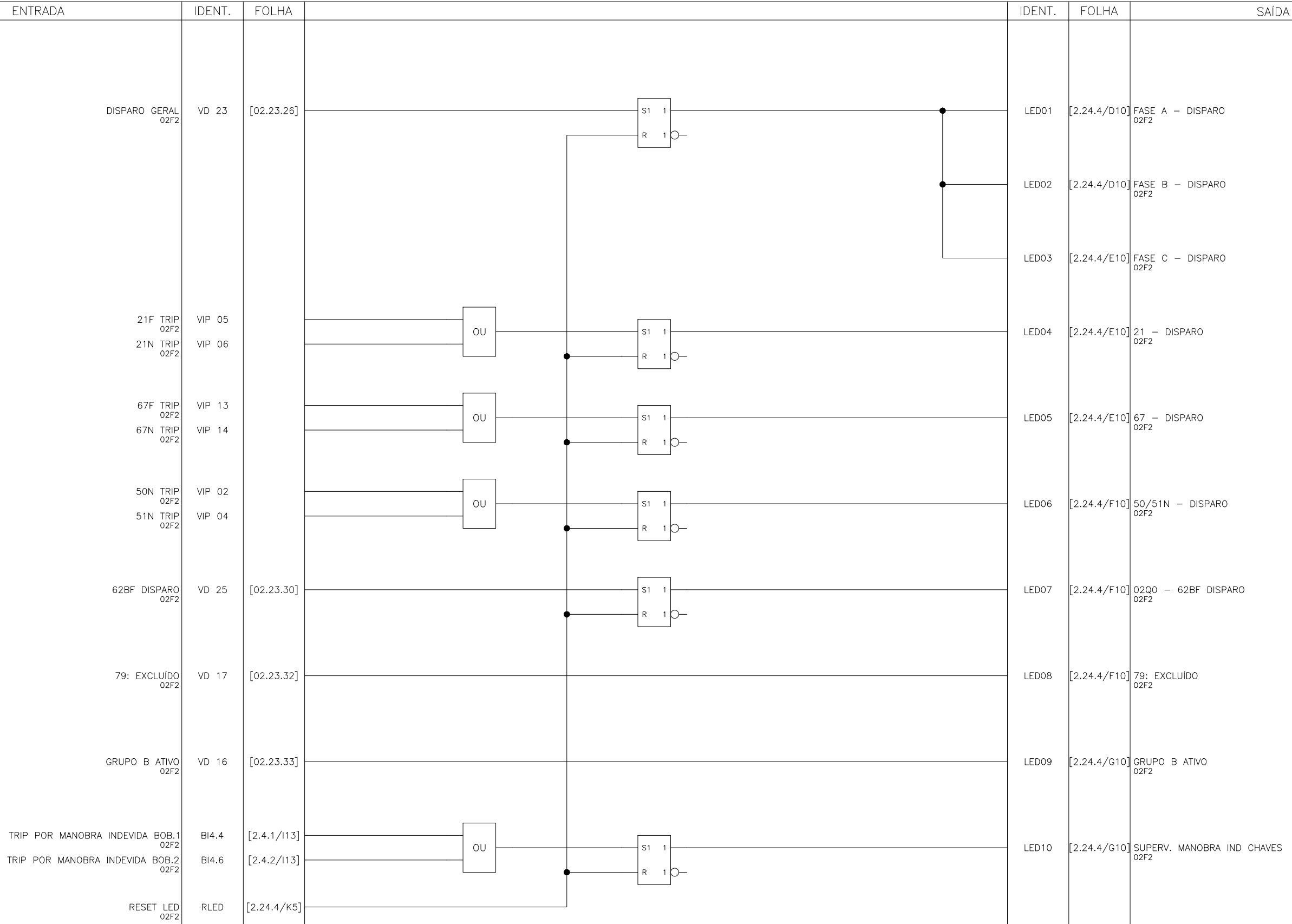
F1.

ENCADERNAR COM ESPIRAL DESTES LADO

1      2      3      4      5      6      7      8      9      10      11      12      13      14

A  
B  
C  
D  
E  
F  
G  
H  
I  
J  
K

02F2 - SINALIZAÇÃO DOS LEDs  
PAINEL P02 - BAY LT LAGOA VERMELHA 2 - SETOR 138kV



OBS.:

REV.	DATA	<b>SISTEM</b> ENGENHARIA	<b>SIEMENS</b>	<b>cpfl</b> soluções
EMISSÃO	2024	RESP.	DES.	DESCRIÇÃO.
0A	07/2024	SISTEM	TVN	EMISSÃO INICIAL
0B	08/2024	SISTEM	TVN	CONFORME COMENTÁRIOS RGE

**RGE** RIO GRANDE ENERGIA S.A.  
UMA EMPRESA CPFL ENERGIA

02.23.35

SE LAGOA VERMELHA  
BAY LT LAGOA VERMELHA 2 138kV - P02  
02F2 - SINALIZAÇÃO DOS LEDs

N° SIEMENS: P00108-01-24-01

F1.

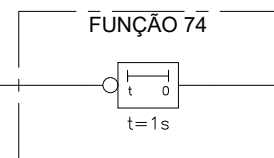
ENCADERNAR COM ESPIRAL DESTES LADO

1 2 3 4 5 6 7 8 9 10 11 12 13 14

A  
B  
C  
D  
E  
F  
G  
H  
I  
J  
K

02F2 - SINALIZAÇÃO DOS LEDs  
PAINEL P02 - BAY LT LAGOA VERMELHA 2 - SETOR 138kV

ENTRADA	IDENT.	FOLHA		IDENT.	FOLHA	SAÍDA
02Q0 FALTA 125Vcc AB.1 02F2	BI1.6	[2.8.5/18]	OU	LED11	[2.24.4/H10]	02Q0 - FALTA 125Vcc 02F2
02Q0 FALTA 125Vcc AB.2 02F2	BI1.7	[2.8.5/19]				
02Q0 FALTA 125Vcc MOTOR 02F2	BI2.1	[2.8.5/110]				
SUPERVISÃO BOBINA ABERTURA 1 02F2	BI4.3	[2.4.1/C8]	OU	LED12	[2.24.4/H10]	02Q0 - FALHA CIRC. TRIP 02F2
SUPERVISÃO BOBINA ABERTURA 2 02F2	BI4.5	[2.4.2/C8]				
02Q0 BX. SF6 1° ESTAGIO 02F2	BI1.3	[2.8.5/15]	OU OR_0033	LED13	[2.24.4/H10]	02Q0 - SF6 ALARME/BLOQUEIO 02F2
02Q0 BX. SF6 2° ESTAGIO (BLOQUEIO AB. 1 E FC) 02F2	BI1.4	[2.8.5/16]				
02Q0 BX. SF6 2° ESTAGIO (BLOQUEIO AB. 2) 02F2	BI1.5	[2.8.5/17]				
02Q0 43LR EM LOCAL 02F2	BI2.2	[2.8.5/111]		LED14	[2.24.4/110]	02Q0 - 43L/R EM LOCAL 02F2
FALHA GOOSE 02F2	VIP 17			LED15	[2.24.4/110]	FALHA GOOSE 02F2
TELECOMANDO EXCLUÍDO 02F2	VD 19	[02.23.31]		LED16	[2.24.4/110]	43TC EXCLUÍDO 02F2



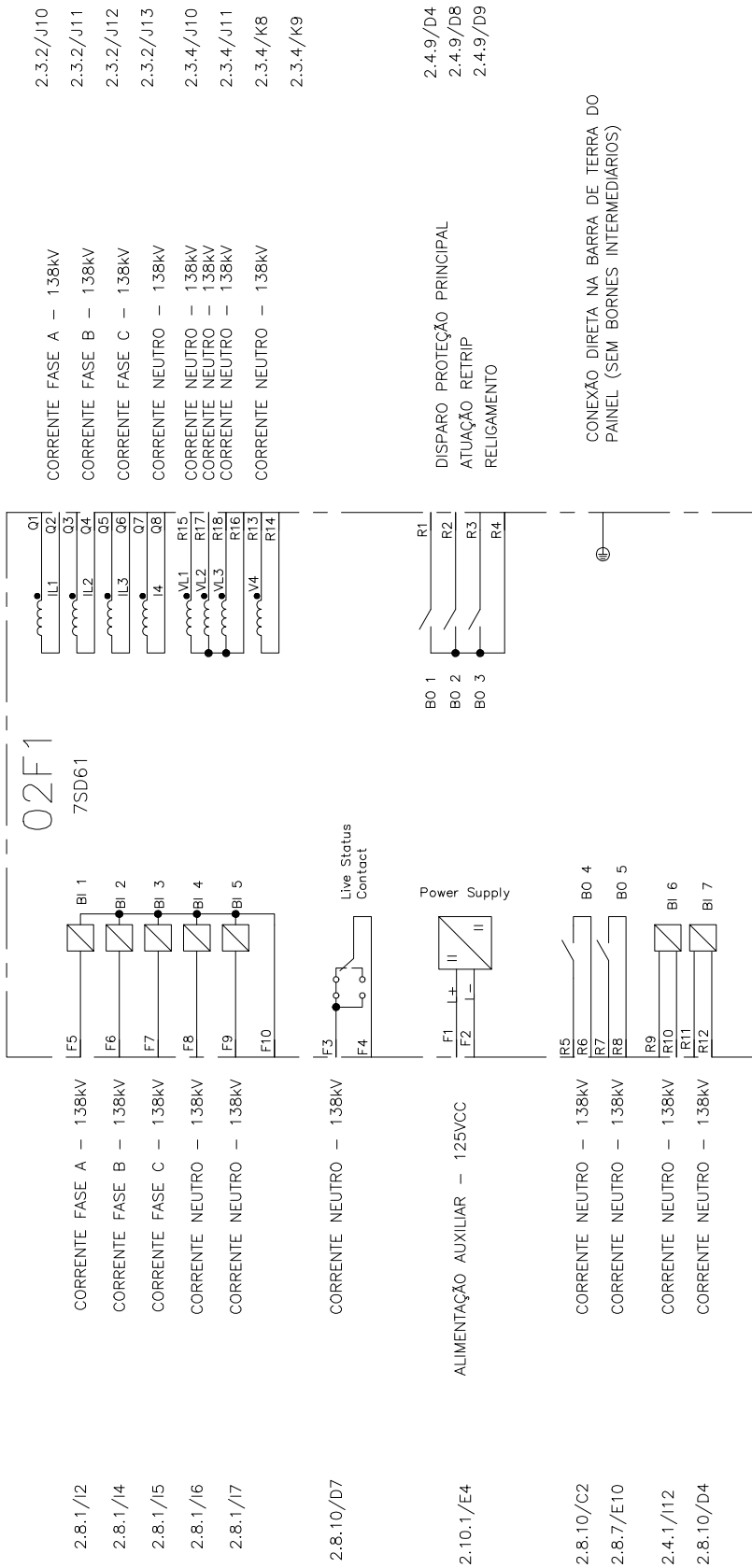
OBS.:

REV.	DATA	<b>SISTEM</b> ENGENHARIA	<b>SIEMENS</b>	<b>cpfl</b> soluções	<b>RGE</b> RIO GRANDE ENERGIA S.A. UMA EMPRESA CPFL ENERGIA	02.23.36
EMISSÃO	2024	RESP.	DES.	DESCRIÇÃO.		
0A	07/2024	SISTEM	TVN	EMISSÃO INICIAL	SE LAGOA VERMELHA	
0B	08/2024	SISTEM	TVN	CONFORME COMENTÁRIOS RGE	BAY LT LAGOA VERMELHA 2 138kV - P02	
					02F2 - SINALIZAÇÃO DOS LEDs	
					N° SIEMENS: P00108-01-24-01	
					F1.	

1 2 3 4 5 6 7 8 9 10 11 12 13 14

A  
B  
C  
D  
E  
F  
G  
H  
I  
J  
K

MÁSCARA RELÉ SIEMENS 7SD6105-5BB99-1ST0+LOS+M1A



2.3.2/J10  
2.3.2/J11  
2.3.2/J12  
2.3.2/J13  
2.3.4/J10  
2.3.4/J11  
2.3.4/K8  
2.3.4/K9

2.4.9/D4  
2.4.9/D8  
2.4.9/D9

DISPARO PROTEÇÃO PRINCIPAL  
ATUAÇÃO RETRIP  
RELICAMENTO

CONEXÃO DIRETA NA BARRA DE TERRA DO  
PAINEL (SEM BORNES INTERMEDIÁRIOS)

CORRENTE FASE A - 138kV  
CORRENTE FASE B - 138kV  
CORRENTE FASE C - 138kV  
CORRENTE NEUTRO - 138kV  
CORRENTE NEUTRO - 138kV

CORRENTE NEUTRO - 138kV

ALIMENTAÇÃO AUXILIAR - 125VCC

CORRENTE NEUTRO - 138kV  
CORRENTE NEUTRO - 138kV  
CORRENTE NEUTRO - 138kV  
CORRENTE NEUTRO - 138kV

2.8.1/2  
2.8.1/4  
2.8.1/5  
2.8.1/6  
2.8.1/7

2.8.10/D7

2.10.1/E4

2.8.10/C2  
2.8.7/E10  
2.4.1/I12  
2.8.10/D4

OBS.:

REV.	DATA	<b>SISTEM</b> ENGENHARIA	<b>SIEMENS</b>	<b>cpfl</b> soluções
EMISSÃO		RESP.	DES.	DESCRIÇÃO.
OA	25/06/24	SISTEM	GPL	EMISSÃO INICIAL
OB	22/08/24	SISTEM	TVN	CONFORME COMENTÁRIOS RGE
OC	15/10/24	SISTEM	JS	CONFORME COMENTÁRIOS RGE

**RGE** RIO GRANDE ENERGIA S.A.  
UMA EMPRESA CPFL ENERGIA

2.24.1

SE LAGOA VERMELHA  
LT LAGOA VERMELHA 2 138kV  
Máscara dos Relés e Acessórios

N° SIEMENS: P00108-01-24-02

F1.

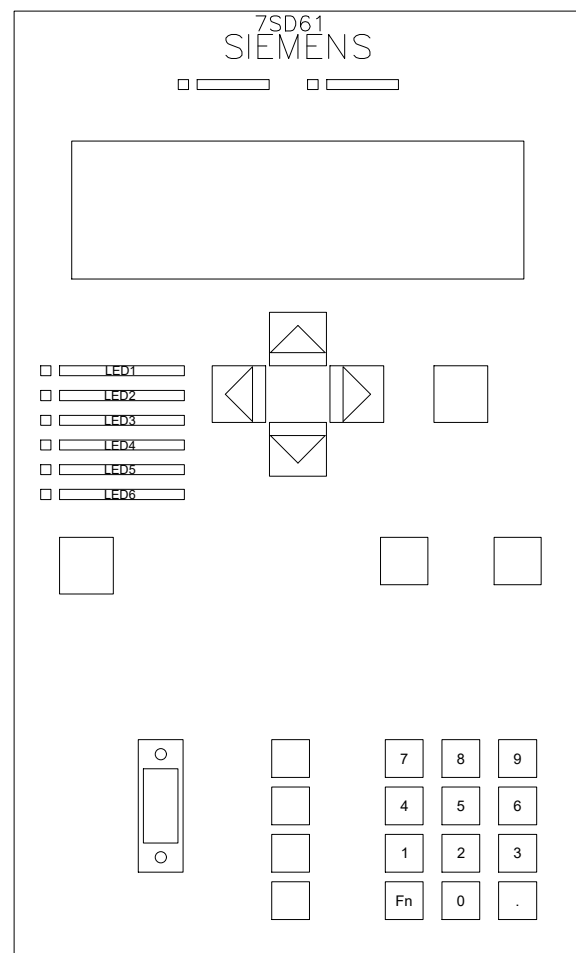
ENCADERNAR COM ESPIRAL DESTE LADO

1 2 3 4 5 6 7 8 9 10 11 12 13 14

A  
B  
C  
D  
E  
F  
G  
H  
I  
J  
K

VISTA FRONTAL  
7SD6105-5BB99-1ST0+LOS+M1A

02F1



TECLA	DESCRIÇÃO	TECLA	DESCRIÇÃO
Fn+1	43TC EXCLUIR/INCLUIR	Fn+6	LOG. MEDIDAS
Fn+2	79 INCLUIR/EXCLUIR	Fn+7	ABERTURA 01Q0
Fn+3	TROCAR GRUPO	Fn+8	FECHAMENTO 01Q0
Fn+4	LOG. ALARMES	Fn+9	RESERVA
Fn+5	LOG. PROTEÇÃO	R LED	RESET LED

### LEGENDA

LED	DESCRIÇÃO	
	87L ATUADO	M
	50/51N ATUADO	M
	67/67N ATUADO	M
	50/62BF ATUADO	M
	79 - RELIGAMENTO EXCLUIDO	M
	43TC - TELECOMANDO EXCLUIDO	M

M - COM MEMÓRIA (LATCH) / S - SEM MEMÓRIA (UNLATCH)

OBS.:

REV.	DATA	SISTEM ENGENHARIA		SIEMENS	cpfl soluções
EMISSÃO		RESP.	DES.	DESCRIÇÃO.	
OA	25/06/24	SISTEM	GPL	EMISSÃO INICIAL	
OB	22/08/24	SISTEM	TVN	CONFORME COMENTÁRIOS RGE	
OC	15/10/24	SISTEM	JS	CONFORME COMENTÁRIOS RGE	

**RGE** RIO GRANDE ENERGIA S.A.  
UMA EMPRESA CPFL ENERGIA

2.24.2

SE LAGOA VERMELHA  
LT LAGOA VERMELHA 2 138kV  
Máscara dos Relés e Acessórios

N° SIEMENS: P00108-01-24-02

F1.

	K	J	I	H	G	F	E	D	C	B	A
	2.4.1/C7 2.4.1/C5 2.4.1/C3 2.8.10/C3 ( ) 2.8.11/C1	0200 COMANDO ABERTURA/TRIP 1 0200 COMANDO FECHAMENTO 0200 LIBERA MANOBRA PARA COMANDO LOCAL FALHA DISJUNTOR 0200 ATUADO TDD 50/62BF ATUADO RESERVA				02F2		<p>CORRENTE FASE A - 138kV CORRENTE FASE B - 138kV CORRENTE FASE C - 138kV CORRENTE NEUTRO - 138kV</p> <p>TENSÃO BARRA FASE A - 138kV TENSÃO BARRA FASE B - 138kV TENSÃO BARRA FASE C - 138kV TENSÃO LINHA FASE B - 138kV</p>			2.3.2/J6 2.3.2/J6 2.3.2/J7 2.3.2/J8 2.3.4/J3 2.3.4/J4 2.3.4/J5 2.3.4/J6 2.8.5/I2 2.8.5/I4 2.8.5/I5 2.8.5/I6 2.8.5/I7 2.8.5/I8 2.8.5/I9 2.8.10/D5
	2.8.11/C2 2.8.11/C4 2.8.10/D8	RESERVA RESERVA FALHA INTERNA						<p>FALHA DISJ. 138kV ATUADO</p>			2.8.5/I10 2.8.5/I11 2.8.5/I13 2.8.5/I10 2.8.5/I11 2.8.5/I13
	2.8.11/C5 2.8.1/E6 2.8.1/E7 2.8.11/C6 2.4.3/D9 2.4.3/D11 2.4.3/D6 2.4.2/C7	RESERVA EXCLUIR TELECOMANDO EXCLUIR RELIGAMENTO AUTOMÁTICO (79) RESERVA 02Q1 COMANDO ABERTURA 02Q1 COMANDO FECHAMENTO 02Q1 LIBERA MANOBRA 02Q0 COMANDO ABERTURA/TRIP 2						<p>ALIMENTAÇÃO AUXILIAR - 125VCC CONEXÃO DIRETA NA BARRA DE TERRA DO PAINEL (SEM BORNES INTERMEDIÁRIOS)</p>			2.10.1/E6 2.8.6/I2 2.8.6/I4 2.8.6/I5 2.8.6/I6 2.8.6/I8 2.8.6/I9 2.8.6/I10 2.8.6/I11 2.8.7/I2 2.8.7/I4 2.8.7/I5 2.8.7/I6 2.8.7/I8 2.8.7/I9 2.8.7/I10 2.8.7/I11 2.8.6/I2 2.8.6/I4 2.8.6/I5 2.8.6/I6 2.8.6/I8 2.8.6/I9 2.8.6/I10 2.8.6/I11 2.8.7/I2 2.8.7/I4 2.8.7/I5 2.8.7/I6 2.8.7/I8 2.8.7/I9 2.8.7/I10 2.8.7/I11
	2.4.4/D9 2.4.4/D11 2.4.4/D6 2.4.6/C6 2.4.5/D9 2.4.5/D11 2.4.5/D6	02Q2 COMANDO ABERTURA 02Q2 COMANDO FECHAMENTO 02Q2 LIBERA MANOBRA 02Q4 LIBERA MANOBRA 02Q3 COMANDO ABERTURA 02Q3 COMANDO FECHAMENTO 02Q3 LIBERA MANOBRA						<p>MCB TP BARRA ABERTO MCB TP LINHA BERTO SUPERVISÃO BOBINA ABERTURA 1 TRIP POR MANOBRA INDEVIDA BOB.1 SUPERVISÃO BOBINA ABERTURA 2 TRIP POR MANOBRA INDEVIDA BOB.2</p>			2.8.8/I2 2.8.8/I4 2.4.1/C8 2.4.1/I13 2.4.2/C8 2.4.2/I13

OBS.:

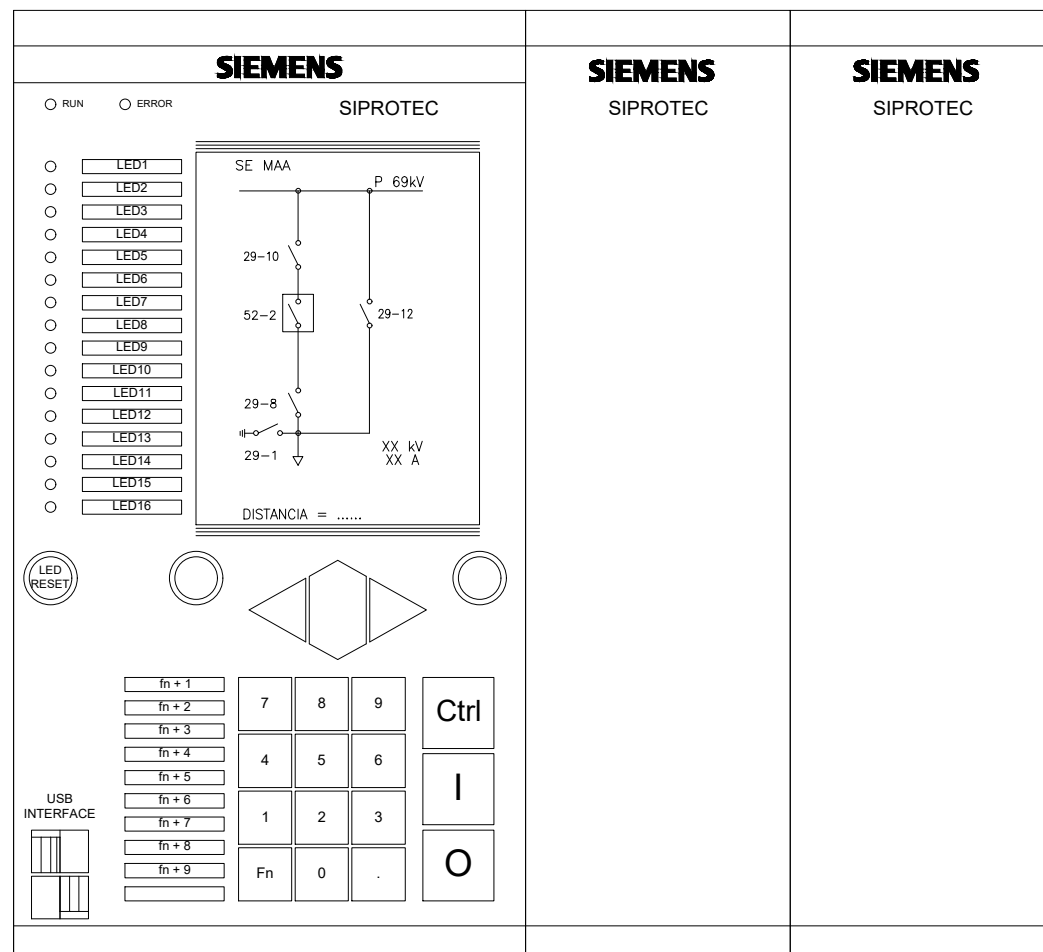
REV.	DATA					2.24.3
EMIÇÃO		RESP.	DES.	DESCRIÇÃO.		
OA	25/06/24	SISTEM	GPL	EMIÇÃO INICIAL		
OB	22/08/24	SISTEM	TVN	CONFORME COMENTÁRIOS RGE		
OC	15/10/24	SISTEM	JS	CONFORME COMENTÁRIOS RGE		
				SE LAGOA VERMELHA LT LAGOA VERMELHA 2 138kV Máscara dos Relés e Acessórios		
				N° SIEMENS: P00108-01-24-02		F1.

ENCADERNAR COM ESPIRAL DESTES LADO

1 2 3 4 5 6 7 8 9 10 11 12 13 14

A  
B  
C  
D  
E  
F  
G  
H  
I  
J  
K

VISTA FRONTAL  
7SA86JAAAAA00WWW0AQ011113111BBAA000000AC0CB1BA1CG0CF0  
02F2



LEGENDA

LED	DESCRIÇÃO	
LED01	FASE A - DISPARO	M
LED02	FASE B - DISPARO	M
LED03	FASE C - DISPARO	M
LED04	21 - DISPARO	M
LED05	67 - DISPARO	M
LED06	50/51N - DISPARO	M
LED07	01Q0 - 62BF DISPARO	M
LED08	79: EXCLUÍDO	S
LED09	GRUPO B ATIVO	S
LED10	SUPERV. MANOBRA IND CHAVES	M
LED11	01Q0 - MOLA DESCARREGADA/FALTA VCC	S
LED12	01Q0 - FALHA CIRC. TRIP	S
LED13	01Q0 - SF6 ALARME/BLOQUEIO	S
LED14	01Q0 - 43L/R EM LOCAL	S
LED15	FALHA GOOSE	S
LED16	43TC EXCLUÍDO	S

M - COM MEMÓRIA (LATCH) / S - SEM MEMÓRIA (UNLATCH)

TECLA	DESCRIÇÃO	TECLA	DESCRIÇÃO
Fn + 1	43TC EXCLUIR/INCLUIR	Fn + 6	LOG. MEDIDAS
Fn + 2	79 INCLUIR/EXCLUIR	Fn + 7	ABERTURA 01Q0
Fn + 3	TROCAR GRUPO	Fn + 8	FECHAMENTO 01Q0
Fn + 4	LOG. ALARMES	Fn + 9	RESERVA
Fn + 5	LOG. PROTEÇÃO	RLED	RESET LED

OBS.:

REV.	DATA	SISTEM ENGENHARIA		SIEMENS	cpfl soluções
EMIÇÃO		RESP.	DES.	DESCRIÇÃO.	
0A	25/06/24	SISTEM	GPL	EMIÇÃO INICIAL	
0B	22/08/24	SISTEM	TVN	CONFORME COMENTÁRIOS RGE	
0C	15/10/24	SISTEM	JS	CONFORME COMENTÁRIOS RGE	

**RGE** RIO GRANDE ENERGIA S.A.  
UMA EMPRESA CPFL ENERGIA

2.24.4

SE LAGOA VERMELHA  
LT LAGOA VERMELHA 2 138kV  
Máscara dos Relés e Acessórios

N° SIEMENS: P00108-01-24-02

F1.

A  
B  
C  
D  
E  
F  
G  
H  
I  
J  
K

MÁSCARA DAS CHAVES DE AFERIÇÃO

CORRENTE E POTENCIAL TRIPS

04S1 – STATES – FMS 10AB					04S3 – STATES – FMS 10AB				
REF	T1	TIPO	T2	REF	REF	T1	TIPO	T2	REF
RESERVA	1		2	2.8.11/I1	RESERVA	1		2	2.8.11/I4
IA	3		4	2.3.2/I10	IA	3		4	2.3.2/I6
	5		6			5		6	
IB	7		8	2.3.2/I11	IB	7		8	2.3.2/I6
	9		10			9		10	
IC	11		12	2.3.2/I12	IC	11		12	2.3.2/I7
	13		14			13		14	
IN	15		16	2.3.2/I13	IN	15		16	2.3.2/I8
	17		18			17		18	
VAGO	19		20	( )	VAGO	19		20	( )

04S2 – STATES – FMS 10A					04S4 – STATES – FMS 10A				
REF	T1	TIPO	T2	REF	REF	T1	TIPO	T2	REF
VA	1		2	2.3.4/I8	VA	1		2	2.3.4/I3
VB	3		4	2.3.4/I9	VB	3		4	2.3.4/I4
VC	5		6	2.3.4/I10	VC	5		6	2.3.4/I5
VN	7		8	2.3.4/I11	VN	7		8	2.3.4/I5
V SINCR.	9		10	2.3.4/I11	V SINCR.	9		10	2.3.4/I6
V SINCR.	11		12	2.3.4/I12	V SINCR.	11		12	2.3.4/I7
86FD-P	13		14	( )	RESERVA	13		14	2.8.11/I5
TRIP SECC.	15		16	( )	TRIP RES.	15		16	( )
TRIP 62BF	17		18	( )	TRIP 62BF	17		18	( )
RESERVA	19		20	2.8.11/I2	RESERVA	19		20	2.8.11/I6

CHAVES DE AFERIÇÃO / BLOCOS DE TESTE:  
 8C+2P STATES FMS-10AB – CIRCUITOS DE CORRENTE  
 10P STATES FMS-10A – CIRCUITOS DE POTENCIAL

OBS.:

REV.	DATA	<b>SISTEM</b> ENGENHARIA	<b>SIEMENS</b>	<b>cpfl</b> soluções
EMISSÃO		RESP.	DES.	DESCRIÇÃO.
OA	25/06/24	SISTEM	GPL	EMISSÃO INICIAL
OB	22/08/24	SISTEM	TVN	CONFORME COMENTÁRIOS RGE
OC	15/10/24	SISTEM	JS	CONFORME COMENTÁRIOS RGE

**RGE** RIO GRANDE ENERGIA S.A.  
 UMA EMPRESA CPFL ENERGIA

2.24.5

SE LAGOA VERMELHA  
 LT LAGOA VERMELHA 2 138kV  
 Máscara dos Relés e Acessórios

N° SIEMENS: P00108-01-24-02

F1.

1

2

3

4

5

6

7

8

9

10

11

12

13

14

## MÁSCARA DAS CHAVES DE AFERIÇÃO

## CIRCUITOS DE TRIP

04S5 – STATES – FMS 10A					04S6 – STATES – FMS 10A				
REF	T1	TIPO	T2	REF	REF	T1	TIPO	T2	REF
TRIP 02F1	1		2	2.4.1/D6	TRIP 02F2	1		2	2.4.1/D7
TRIP SECC.	3		4	( )	TRIP RES.	3		4	2.4.1/D10
86FD-P	5		6	( )	VAGO	5		6	( )
TRIP 62BF	7		8	2.8.10/D2	TRIP 62BF	7		8	2.8.10/D3
TDD	9		10	2.8.7/F10	TDD	9		10	( )
TRIP 2 02Q0	11		12	2.4.2/D6	TRIP 2 02Q0	11		12	2.4.2/D7
VAGO	13		14	( )	CIRC. TRIP	13		14	2.4.2/D10
VAGO	15		16	2.8.10/C4	VAGO	15		16	2.8.10/C5
VAGO	17		18	2.4.1/D9	VAGO	17		18	( )
VAGO	19		20	2.4.2/D9	VAGO	19		20	( )

CHAVES DE AFERIÇÃO / BLOCOS DE TESTE:  
10P STATES FMS-10A – CIRCUITOS DE TRIP

OBS.:

REV.	DATA	SISTEM ENGENHARIA		SIEMENS	cpfl soluções	RGE RIO GRANDE ENERGIA S.A.	2.24.6
EMISSÃO		RESP.	DES.	DESCRIÇÃO.			
0A	25/06/24	SISTEM	GPL	EMISSÃO INICIAL			
0B	22/08/24	SISTEM	TVN	CONFORME COMENTÁRIOS RGE			
0C	15/10/24	SISTEM	JS	CONFORME COMENTÁRIOS RGE			
				SE LAGOA VERMELHA LT LAGOA VERMELHA 2 138kV Máscara dos Relés e Acessórios			
				N° SIEMENS: P00108-01-24-02			
				Fl.			

ENCADERNAR COM ESPIRAL DESTE LADO

1 2 3 4 5 6 7 8 9 10 11 12 13 14

A SECCIONADORA 02Q1 138kV

B

C

D

E

F

G

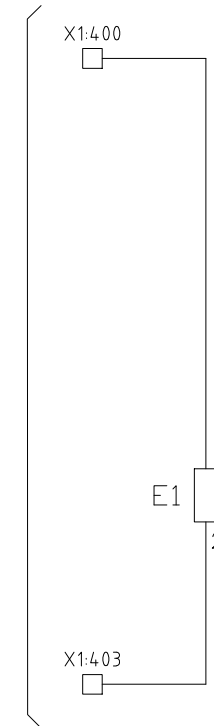
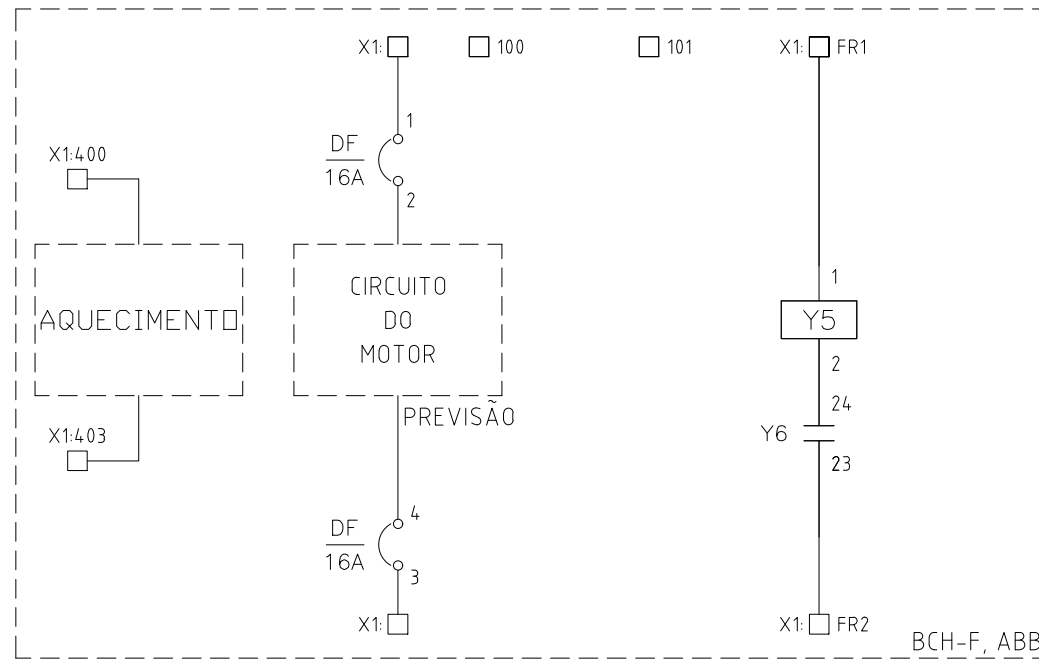
H

I

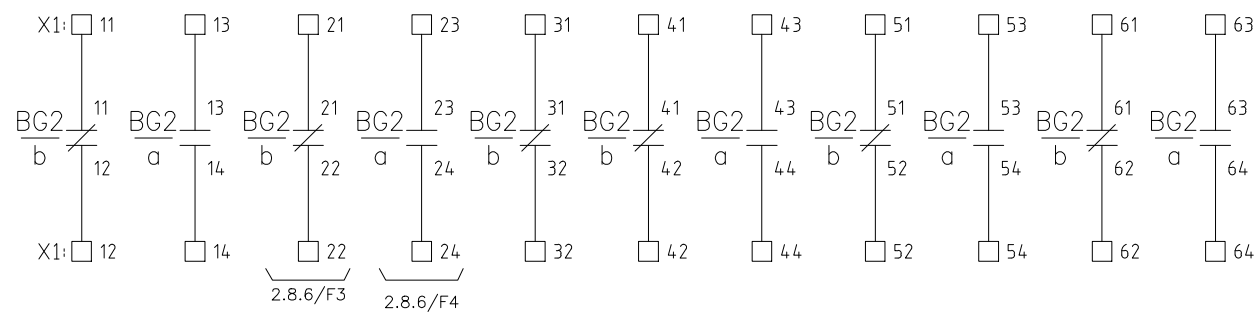
J

K

CIRCUITO DE AQUECIMENTO



CONTATOS AUXILIARES



OBS.:

REV.	DATA	SISTEM	SIEMENS	cpfl soluções
EMISSÃO		RESP.	DES.	DESCRIÇÃO.
OA	25/06/24	SISTEM	GPL	EMISSÃO INICIAL
OB	22/08/24	SISTEM	TVN	CONFORME COMENTÁRIOS RGE
OC	15/10/24	SISTEM	JS	CONFORME COMENTÁRIOS RGE

**RGE** RIO GRANDE ENERGIA S.A.  
UMA EMPRESA CPFL ENERGIA

2.25.1

SE LAGOA VERMELHA  
LT LAGOA VERMELHA 2 138kV  
Desenho das Seccionadoras - 02Q1

N° SIEMENS: P00108-01-24-02

F1.

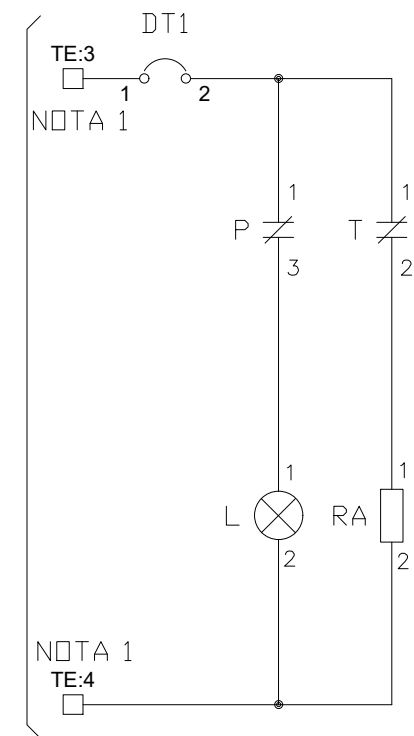
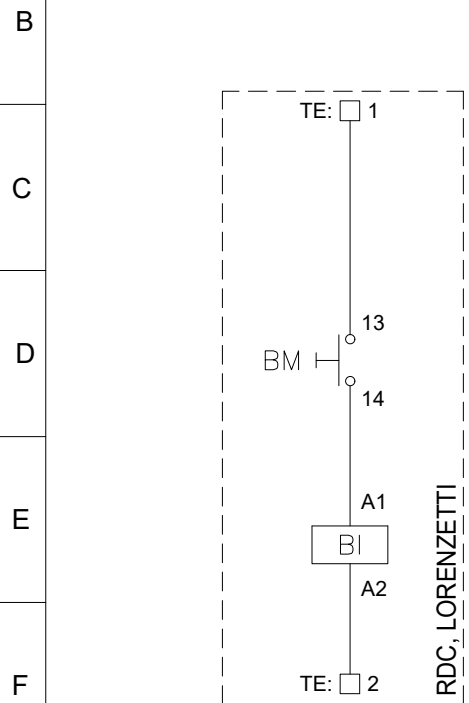




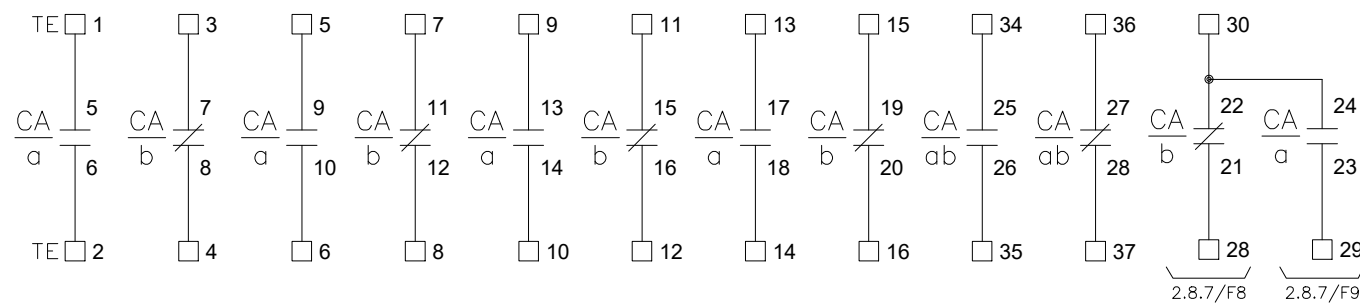
ENCADERNAR COM ESPIRAL DESTE LADO

1 2 3 4 5 6 7 8 9 10 11 12 13 14

A LÂMINA DE TERRA 02Q4 - 138kV  
 INTERTRAVAMENTO CIRCUITO DE AQUECIMENTO



H CONTATOS AUXILIARES



OBS.:  
 NOTA 1: OS BORNES DE ALIMENTAÇÃO CA DA SECC. 02Q4 DEVERÃO SER CONFIRMADOS EM CAMPO.

REV.	DATA	SISTEM ENGENHARIA		SIEMENS	cpfl soluções
EMISSÃO		RESP.	DES.	DESCRIÇÃO.	
OA	25/06/24	SISTEM	GPL	EMISSÃO INICIAL	
OB	22/08/24	SISTEM	TVN	CONFORME COMENTÁRIOS RGE	
OC	15/10/24	SISTEM	JS	CONFORME COMENTÁRIOS RGE	

**RGE** RIO GRANDE ENERGIA S.A.  
 UMA EMPRESA CPFL ENERGIA

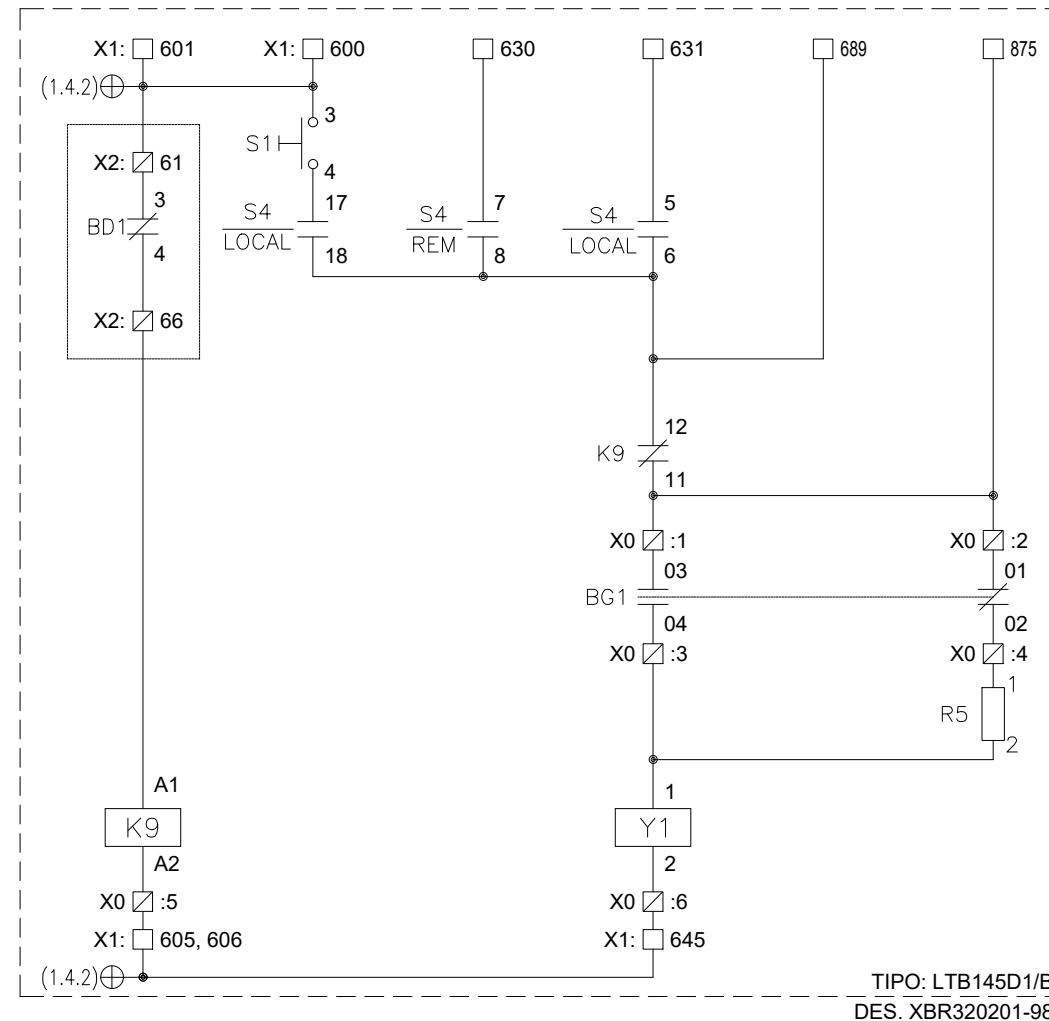
2.25.4

SE LAGOA VERMELHA  
 LT LAGOA VERMELHA 2 138kV  
 Desenho das Seccionadoras - 02Q4

N° SIEMENS: P00108-01-24-02

F1.

CIRCUITO DE ABERTURA 1 02Q0			
ALIM. 125Vcc	COMANDO DE ABERTURA LOCAL	COMANDO DE ABERTURA MANUAL	ABERTURA PROTEÇÃO



OBS.:

REV.	DATA	<b>SISTEM</b> ENGENHARIA	<b>SIEMENS</b>	<b>cpfl</b> soluções
EMISSÃO		RESP.	DES.	DESCRIÇÃO.
OA	25/06/24	SISTEM	GPL	EMISSÃO INICIAL
OB	22/08/24	SISTEM	TVN	CONFORME COMENTÁRIOS RGE
OC	15/10/24	SISTEM	JS	CONFORME COMENTÁRIOS RGE

**RGE** RIO GRANDE ENERGIA S.A.  
UMA EMPRESA CPFL ENERGIA

2.26.1

SE LAGOA VERMELHA  
LT LAGOA VERMELHA 2 138kV  
Desenho dos Disjuntores - 04Q0

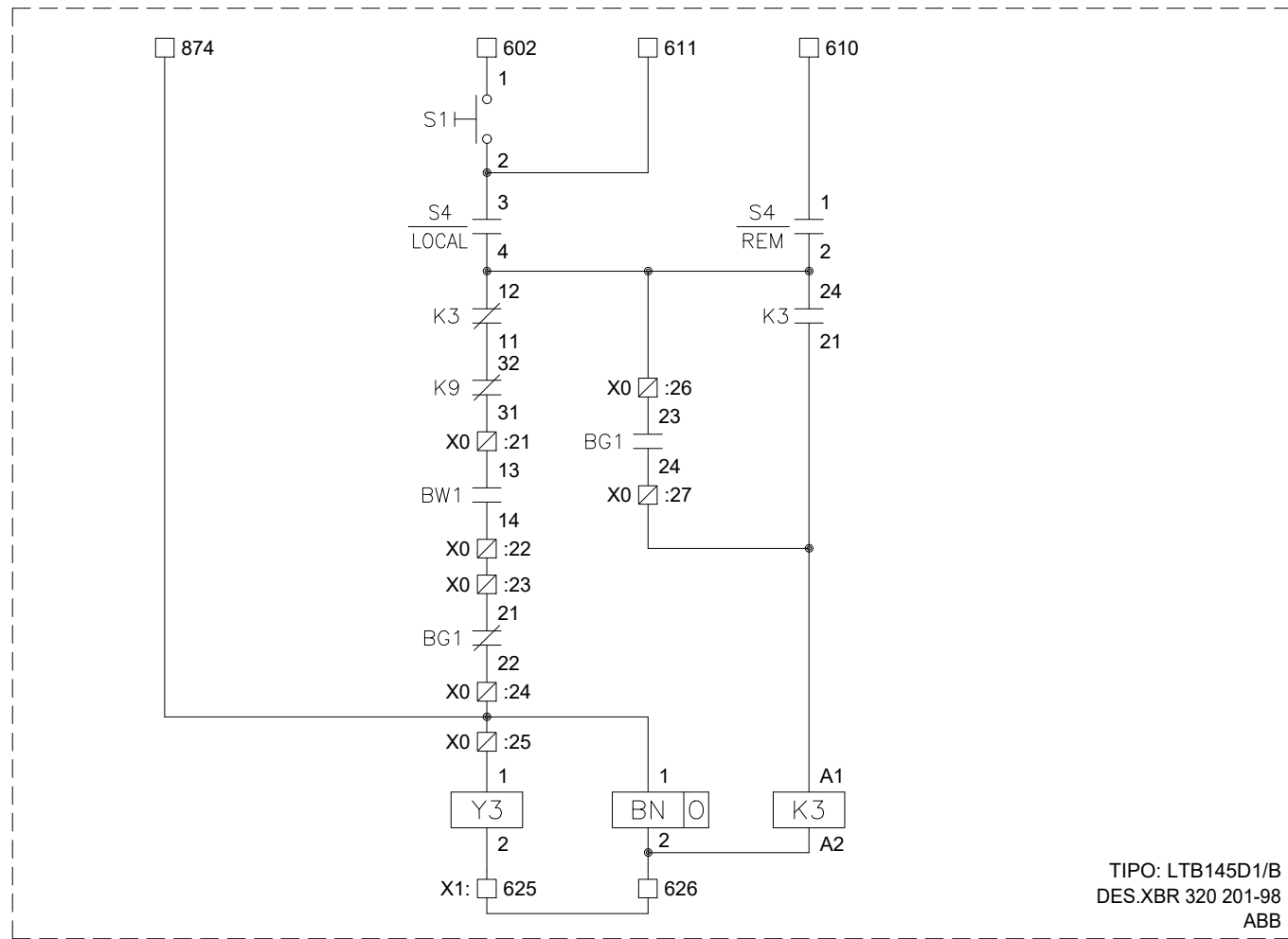
N° SIEMENS: P00108-01-24-02

F1.

1 2 3 4 5 6 7 8 9 10 11 12 13 14

A  
B  
C  
D  
E  
F  
G  
H  
I  
J  
K

CIRCUITO DE FECHAMENTO 02Q0		
SUPERVISÃO BOBINA DE FECHAMENTO	INTERTRAVAMENTO COMANDO LOCAL	FECHAMENTO REMOTO



OBS.:

REV.	DATA	<b>SISTEM</b> ENGENHARIA	<b>SIEMENS</b>	<b>cpfl</b> soluções
EMISSÃO		RESP.	DES.	DESCRIÇÃO.
OA	25/06/24	SISTEM	GPL	EMISSÃO INICIAL
OB	22/08/24	SISTEM	TVN	CONFORME COMENTÁRIOS RGE
OC	15/10/24	SISTEM	JS	CONFORME COMENTÁRIOS RGE

**RGE** RIO GRANDE ENERGIA S.A.  
UMA EMPRESA CPFL ENERGIA

2.26.2

SE LAGOA VERMELHA  
LT LAGOA VERMELHA 2 138kV  
Desenho dos Disjuntores - 04Q0

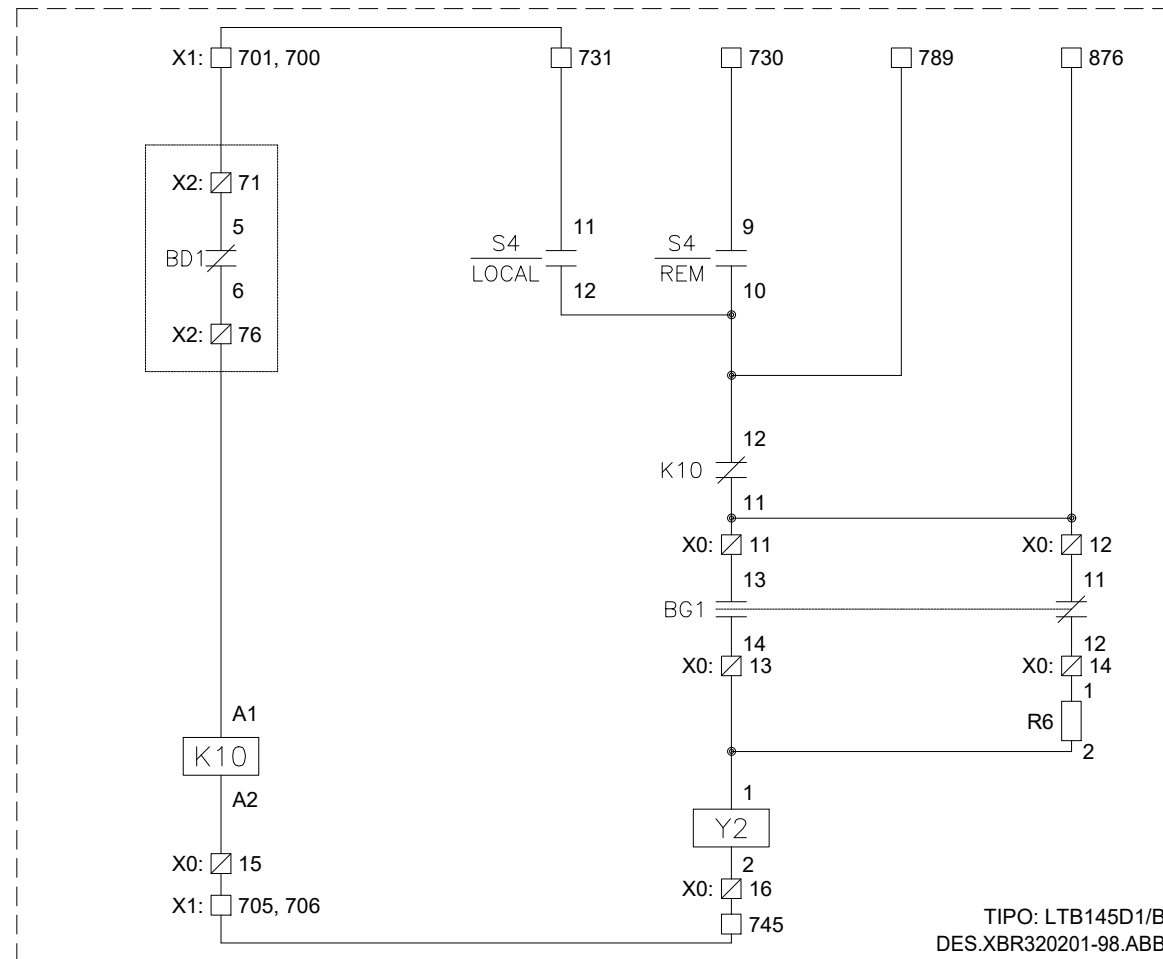
N° SIEMENS: P00108-01-24-02

F1.

1 2 3 4 5 6 7 8 9 10 11 12 13 14

A  
B  
C  
D  
E  
F  
G  
H  
I  
J  
K

CIRCUITO DE ABERTURA 2 02Q0			
ALIMENTAÇÃO 125Vcc		COMANDO DE ABERTURA MANUAL	ABERTURA PROTEÇÃO



OBS.:

REV.	DATA	<b>SISTEM</b> ENGENHARIA	<b>SIEMENS</b>	<b>cpfl</b> soluções
EMISSÃO		RESP.	DES.	DESCRIÇÃO.
OA	25/06/24	SISTEM	GPL	EMISSÃO INICIAL
OB	22/08/24	SISTEM	TVN	CONFORME COMENTÁRIOS RGE
OC	15/10/24	SISTEM	JS	CONFORME COMENTÁRIOS RGE

**RGE** RIO GRANDE ENERGIA S.A.  
UMA EMPRESA CPFL ENERGIA

2.26.3

SE LAGOA VERMELHA  
LT LAGOA VERMELHA 2 138kV  
Desenho dos Disjuntores - 04Q0

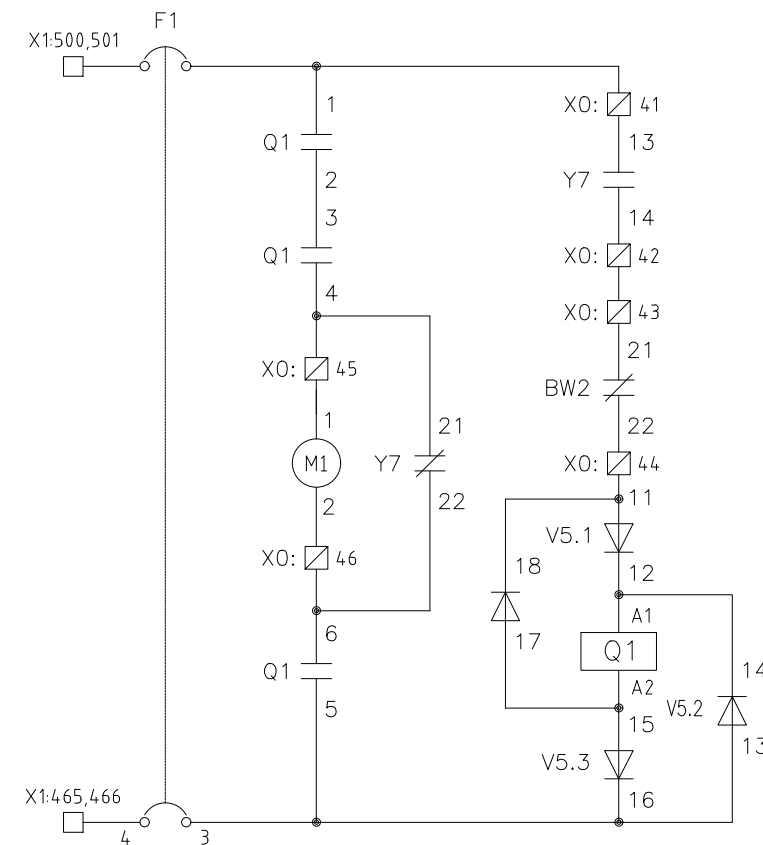
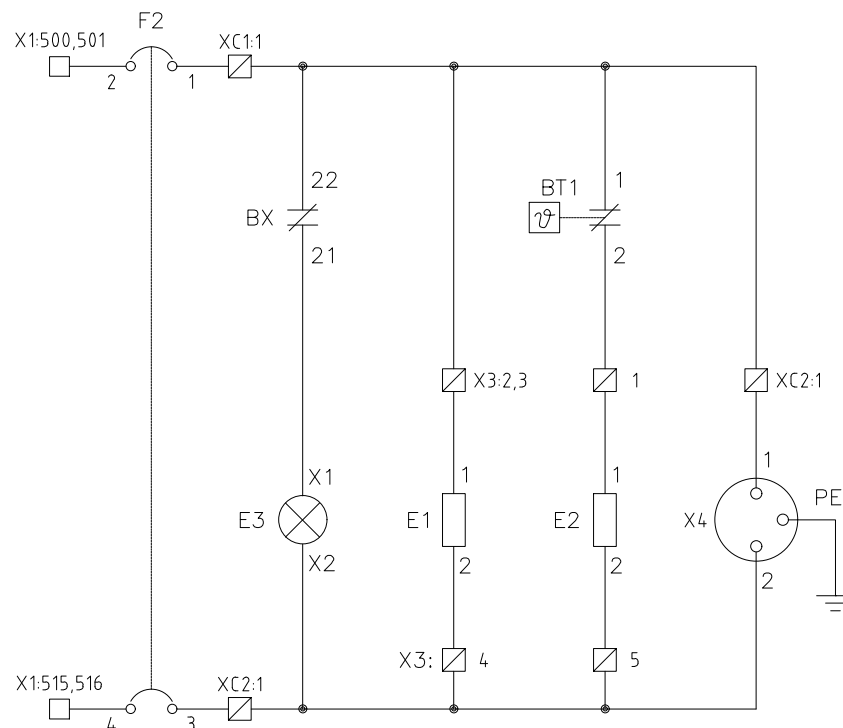
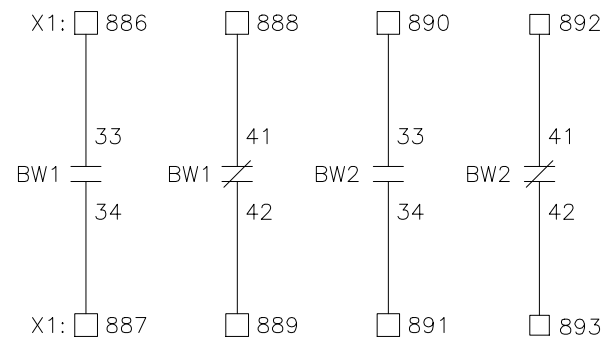
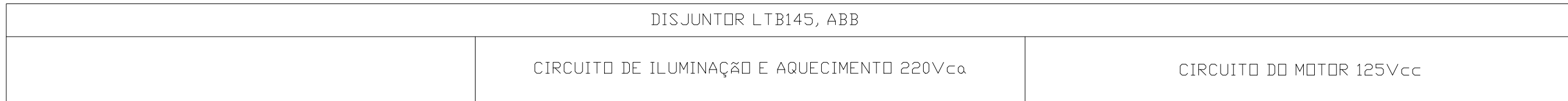
N° SIEMENS: P00108-01-24-02

F1.

ENCADERNAR COM ESPIRAL DESTES LADO

1 2 3 4 5 6 7 8 9 10 11 12 13 14

A  
B  
C  
D  
E  
F  
G  
H  
I  
J  
K



OBS.:

REV.	DATA	SISTEM ENGENHARIA		SIEMENS	cpfl soluções
EMISSÃO		RESP.	DES.	DESCRIÇÃO.	
OA	25/06/24	SISTEM	GPL	EMISSÃO INICIAL	
OB	22/08/24	SISTEM	TVN	CONFORME COMENTÁRIOS RGE	
OC	15/10/24	SISTEM	JS	CONFORME COMENTÁRIOS RGE	

**RGE** RIO GRANDE ENERGIA S.A.  
UMA EMPRESA CPFL ENERGIA

2.26.4

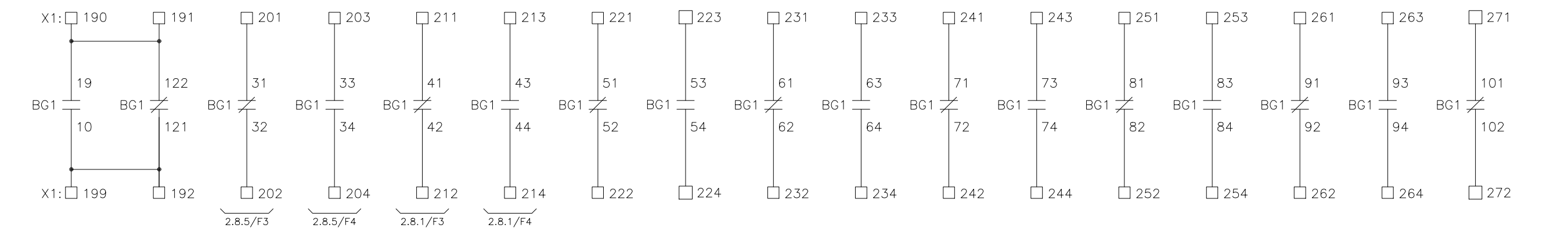
SE LAGOA VERMELHA  
LT LAGOA VERMELHA 2 138kV  
Desenho dos Disjuntores - 04Q0

N° SIEMENS: P00108-01-24-02

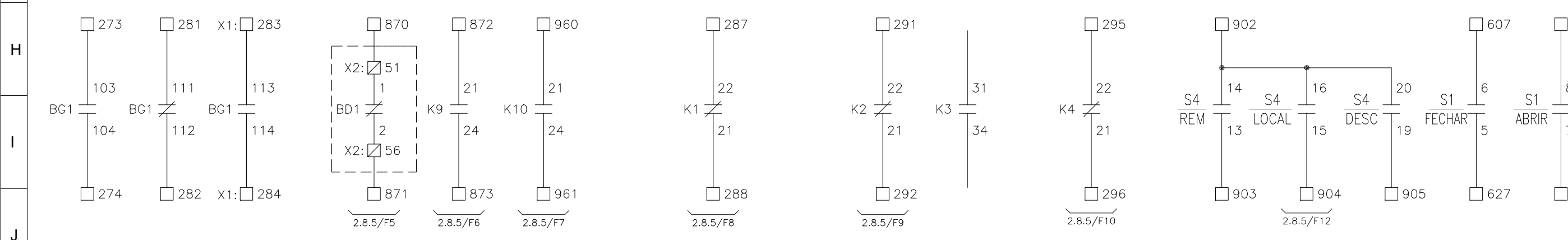
F1.

ENCADERNAR COM ESPIRAL DESTES LADO

1 2 3 4 5 6 7 8 9 10 11 12 13 14



CONTATOS AUXILIARES	BAIXA PRESSÃO SF6		FALTA 125V <sub>cc</sub> CIRC. ABERTURA 1	FALTA 127V <sub>cc</sub> CIRC. ABERTURA 2	RELÉ ANTI-PUMPING	FALTA CC CIRC. MOTOR	CHAVE L-R			CHAVE DE COMANDO
	1° ESTÁGIO	2° ESTÁGIO					REMOTO	LOCAL	DESCONECTADO	



OBS.:

REV.	DATA			
EMIÇÃO		RESP.	DES.	DESCRIÇÃO.
OA	25/06/24	SISTEM	GPL	EMIÇÃO INICIAL
OB	22/08/24	SISTEM	TVN	CONFORME COMENTÁRIOS RGE
OC	15/10/24	SISTEM	JS	CONFORME COMENTÁRIOS RGE

**RIO GRANDE ENERGIA S.A.**  
 UMA EMPRESA CPFL ENERGIA

2.26.5

SE LAGOA VERMELHA

LT LAGOA VERMELHA 2 138kV

Desenho dos Disjuntores - 04Q0

N° SIEMENS: P00108-01-24-02

F1.