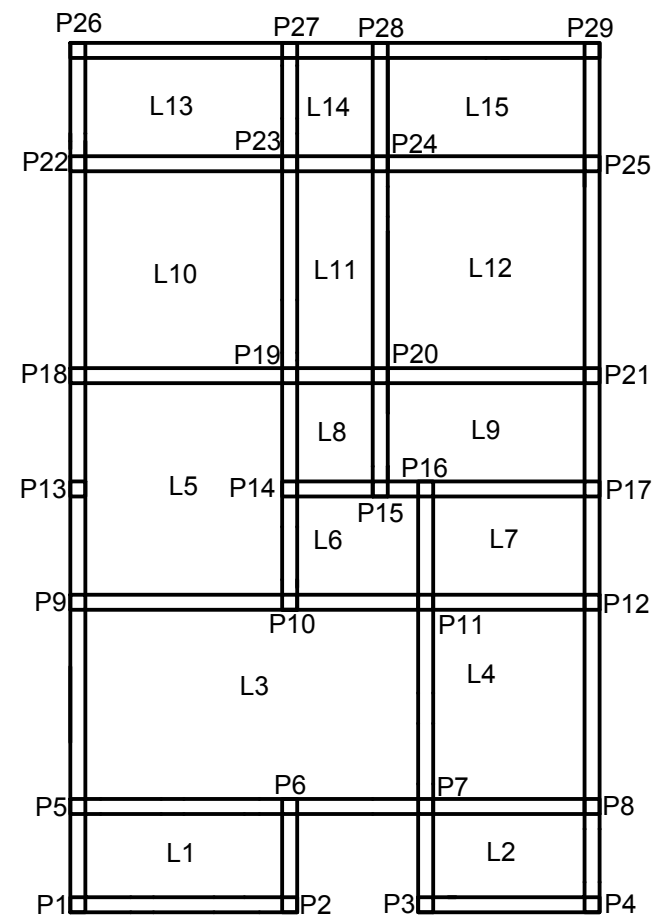
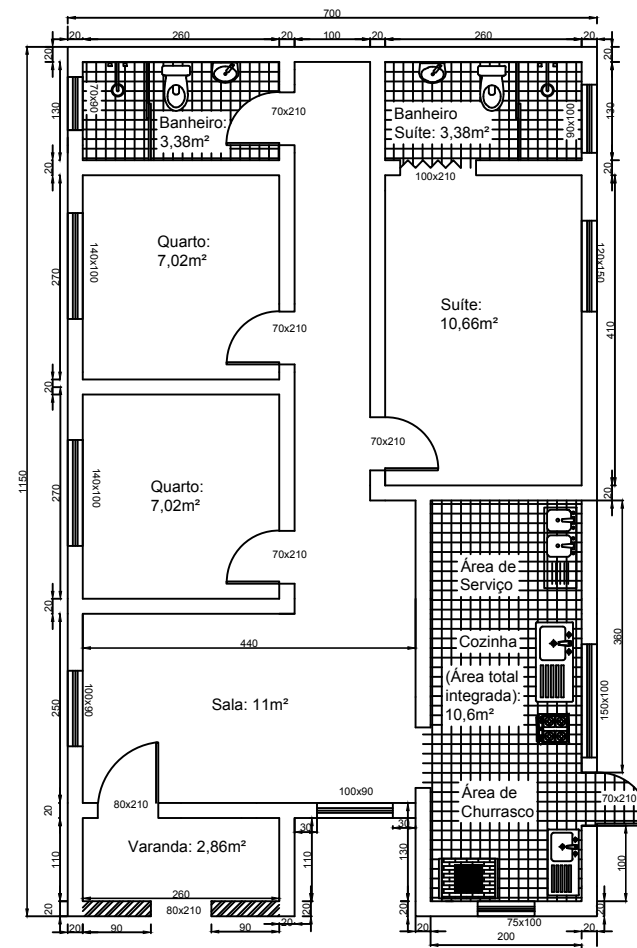


TRABALHO PROJETO ARQUITETÔNICO:
DAVI FONSECA LOPES - 3º TED

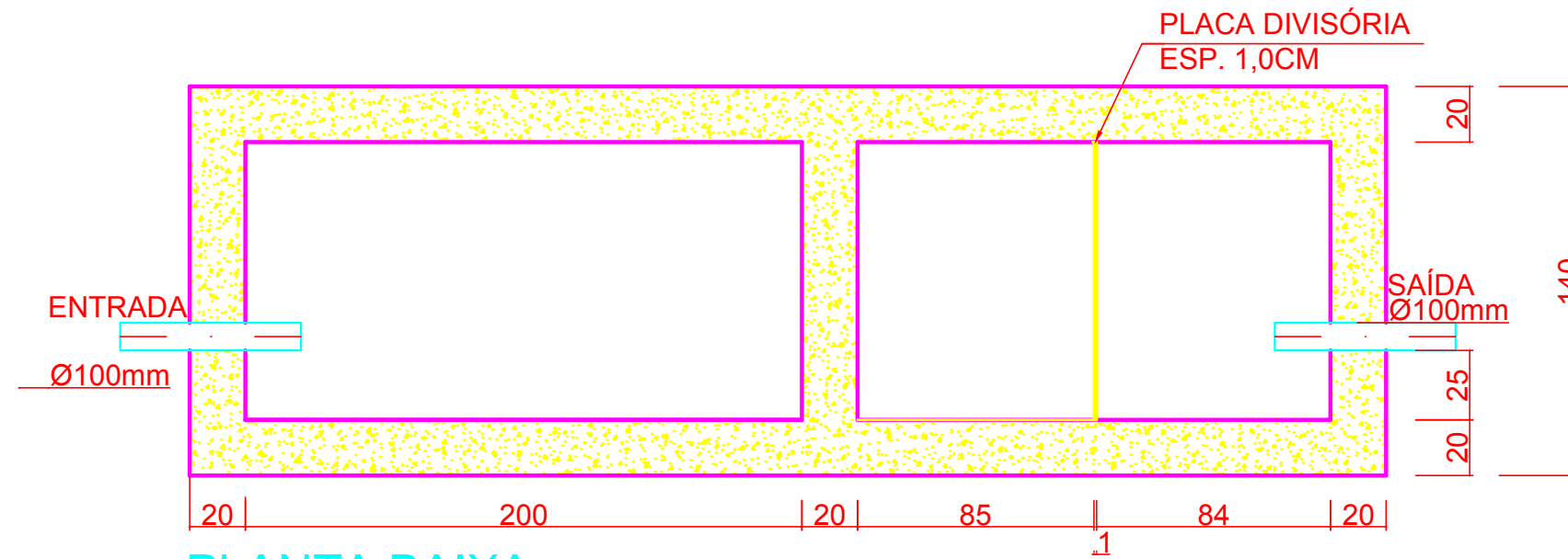
INSTITUTO FEDERAL DE MINAS GERAIS

ALUNO: DAVI-FONSECA-LOPES	PROJETO: ARQUITETÔNICO	PROFESSOR: CRISTIANA	NUMERACAÇÃO: 00/00
CONTEÚDO DA PRANCHA: PLANTAELEVAÇÕES		ESCALA: 1:20	PADRAO: A4
			DATA: 07/22

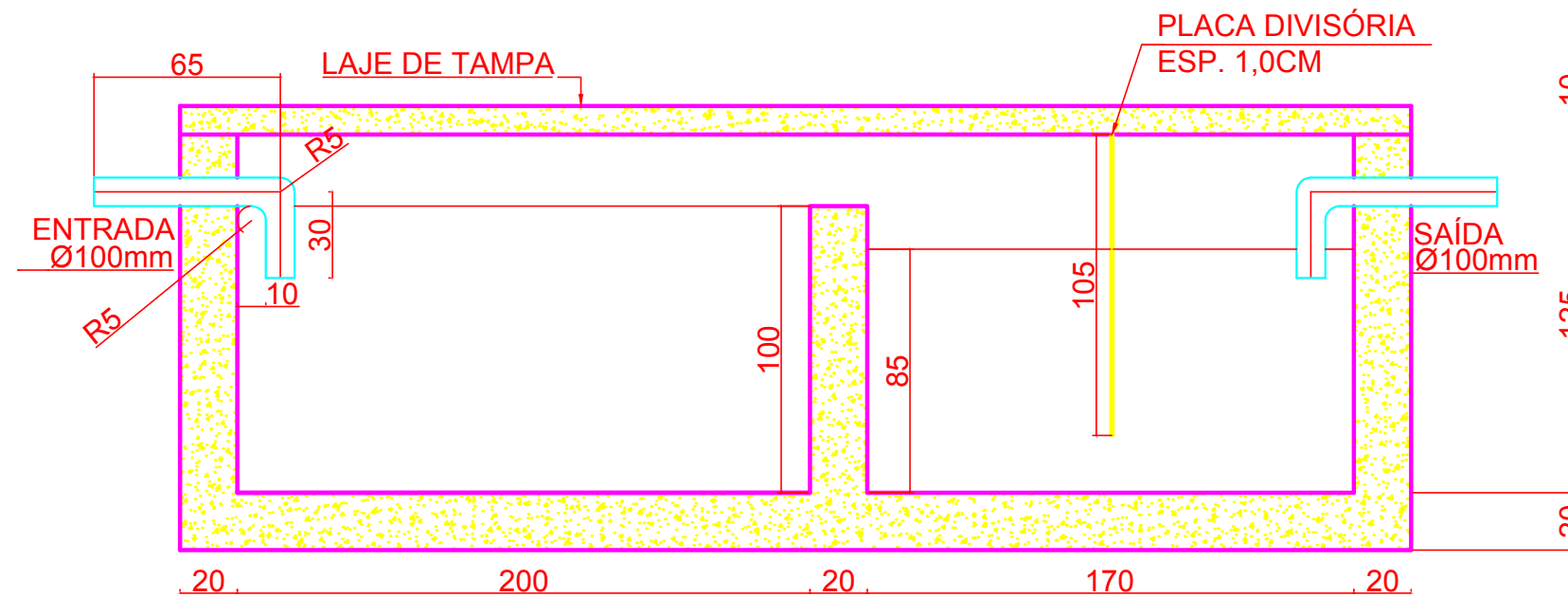


INSTITUTO FEDERAL DE MINAS GERAIS

ALUNO: DAVI FONSECA LOPES	PROJETO: RESIDENCIAL	PROFESSOR: CAROLYNE ÀVILA	NUMERACAO: 1
CONTEÚDO DA PRANCHA: PLANTA BAIXA E PLANO ESTRUTURAL	ESCALA: 1/100	PADRAO: A3	DATA: 29/11/2021



PLANTA BAIXA



CORTE AA

	Título: TRABALHO FINAL	Data: 03/12/2021
Escala: 1:25	Aluno: Davi Fonseca Lopes	Mat: 0054424
Folha: A3	Prof: Pedro Lauar	Turma: 2°TED

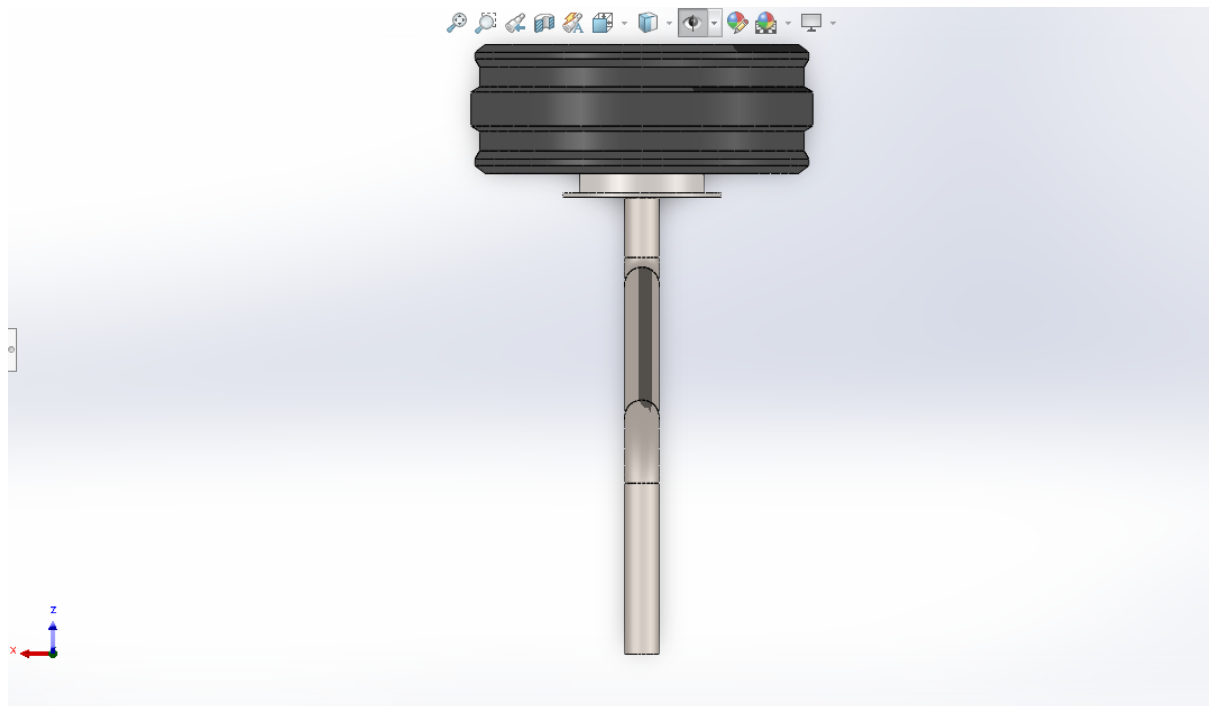
Neste trabalho foi realizada a montagem de um trem de pouso, utilizando o programa SolidWorks. Primeiramente, foi feito o desenho do pneu no plano, já com as ranhuras, para depois extrudar e formar a peça. Após isso, foi feito o desenho da roda junto com o disco de freio (também no plano), extrudando-os depois. Por fim, foi feita a barra do trem de pouso, utilizando linhas e arcos, conforme dimensões apresentadas nas instruções do trabalho, e o mesmo foi extrudado por meio da varredura do caminho, referente à linha traçada.

Tendo as peças já prontas, foi possível criar um novo arquivo e realizar a montagem do trem de pouso completo, adicionando as suas respectivas peças componentes, a saber, o pneu, a roda com o disco de freio e a barra do trem de pouso. Por fim, os elementos foram unidos como uma montagem, terminado-a e obtendo os resultados apresentados abaixo nas vistas de cada peça da montagem final.

1. Montagem final do trem de pouso

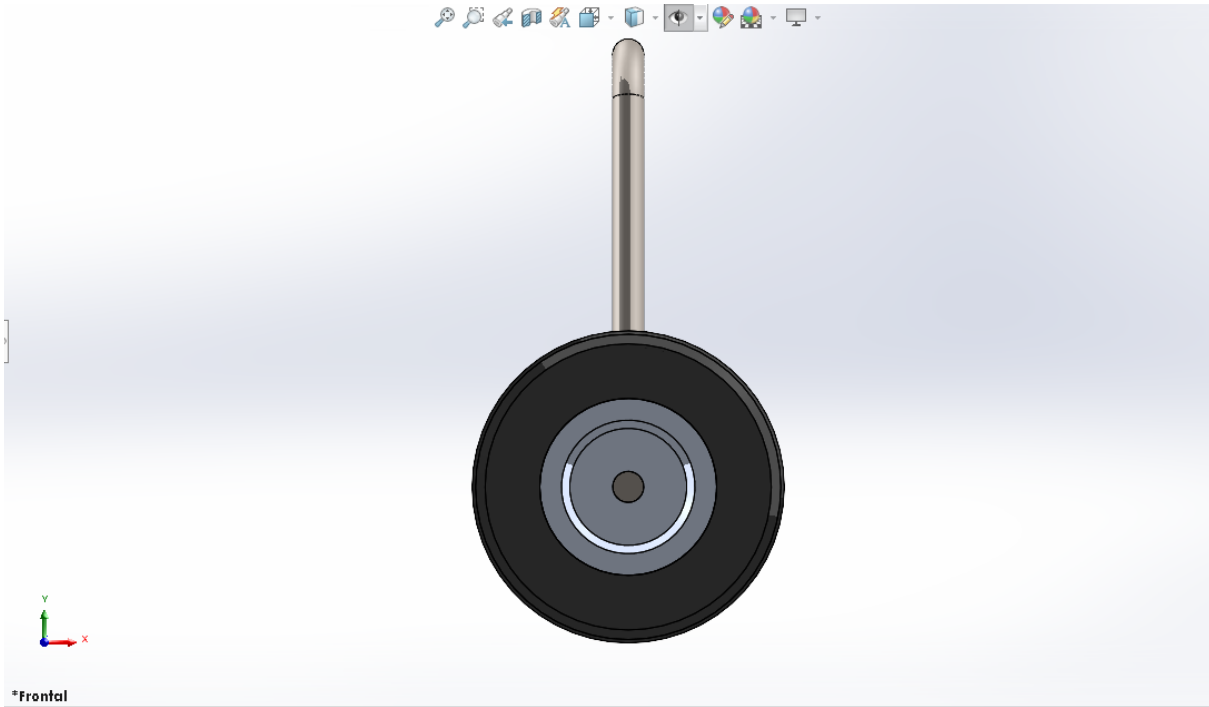
1.1. Vistas isométrica, superior, frontal e lateral esquerda

Figura 1: Vista superior



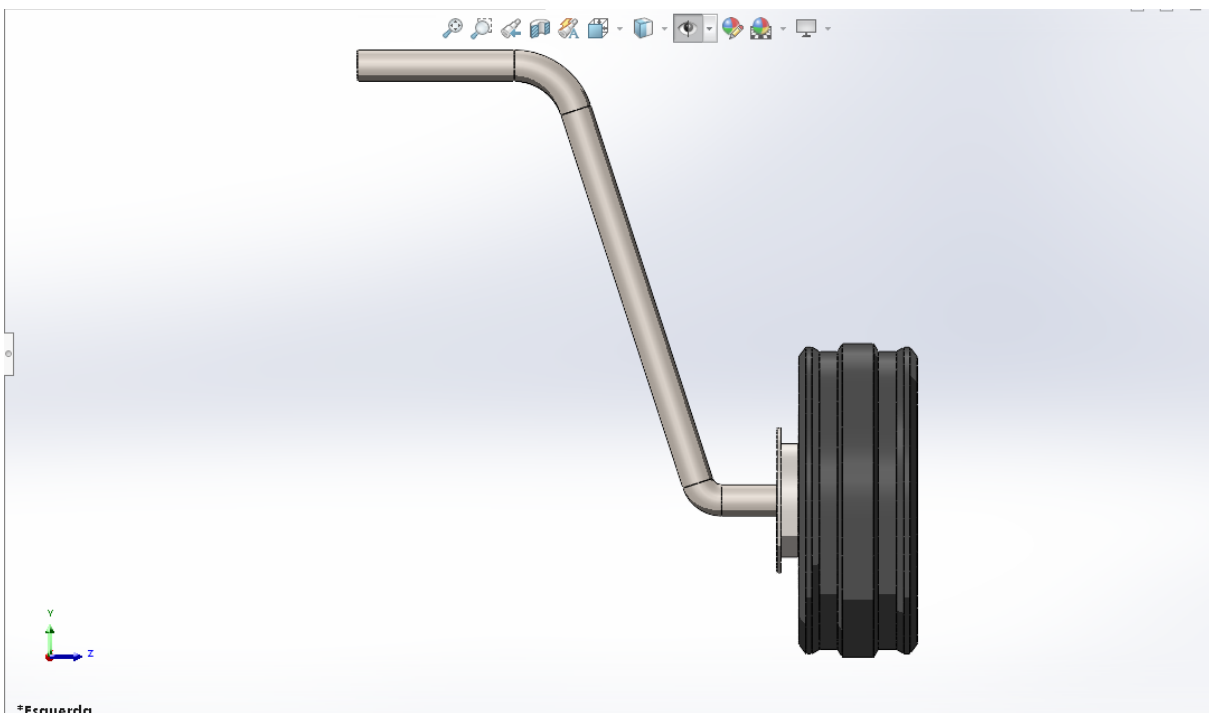
Fonte: Elaborado pelo autor

Figura 2: Vista frontal



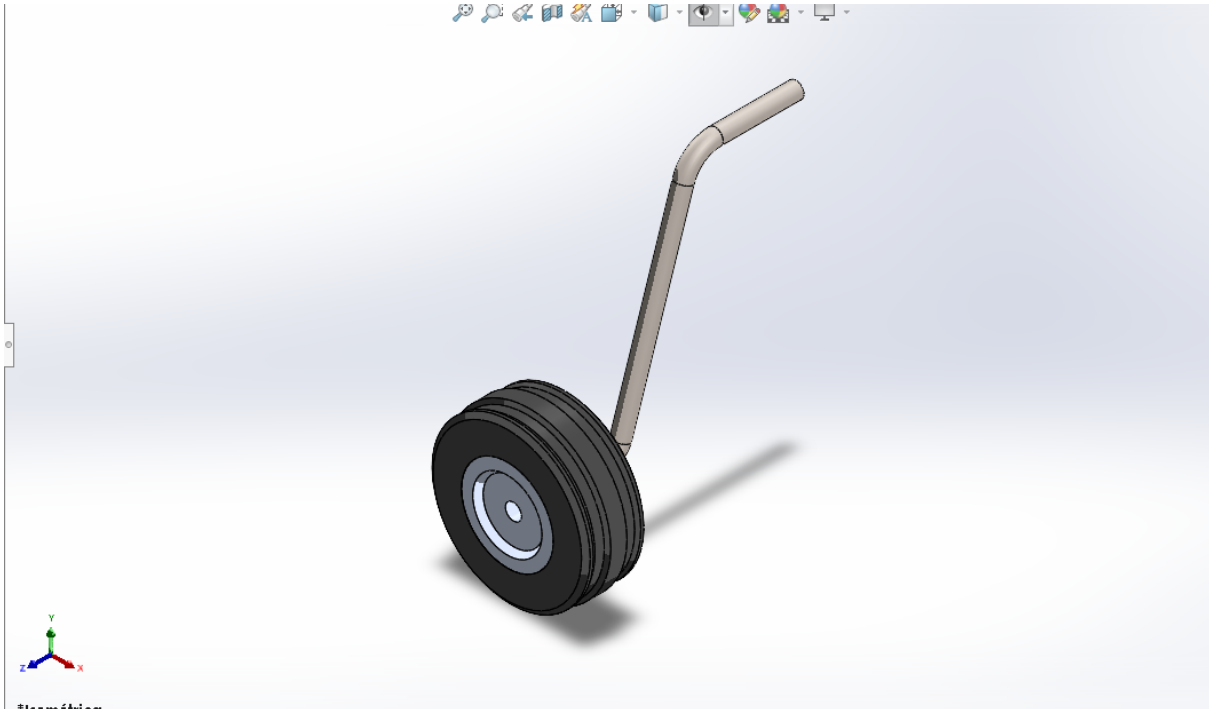
Fonte: Elaborado pelo autor

Figura 3: Vista lateral esquerda



Fonte: Elaborado pelo autor

Figura 4: Vista isométrica

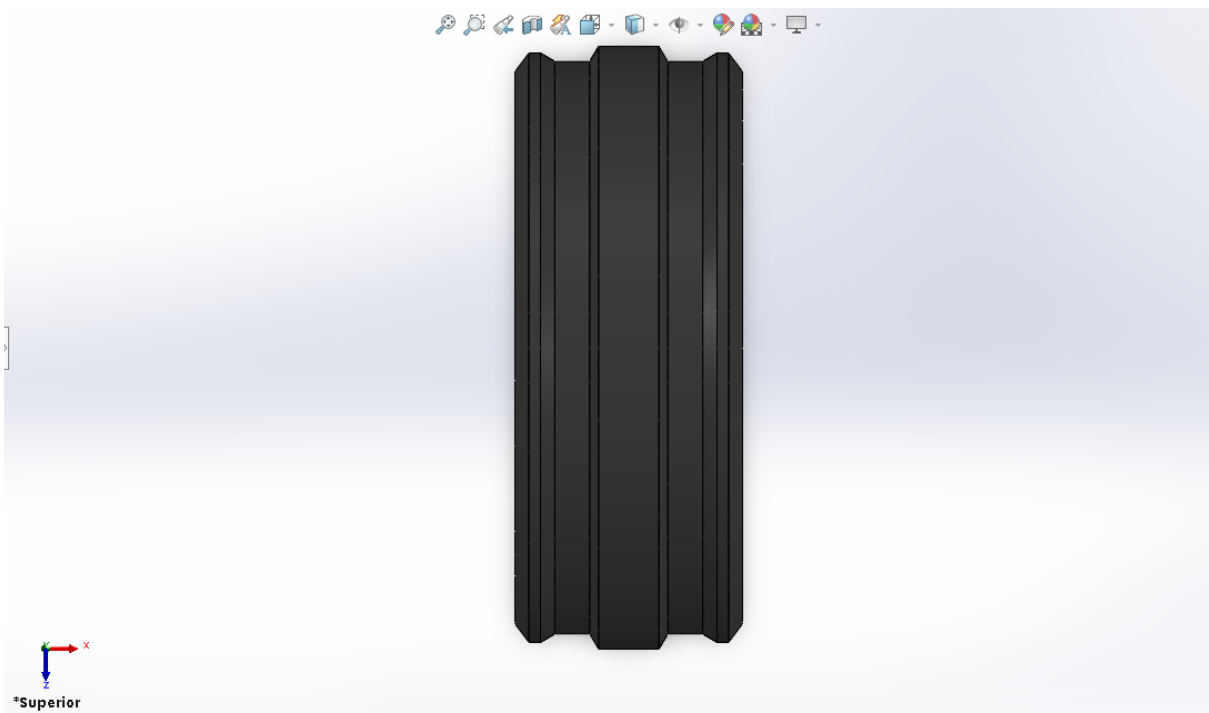


Fonte: Elaborado pelo autor

2. Pneu do trem de pouso

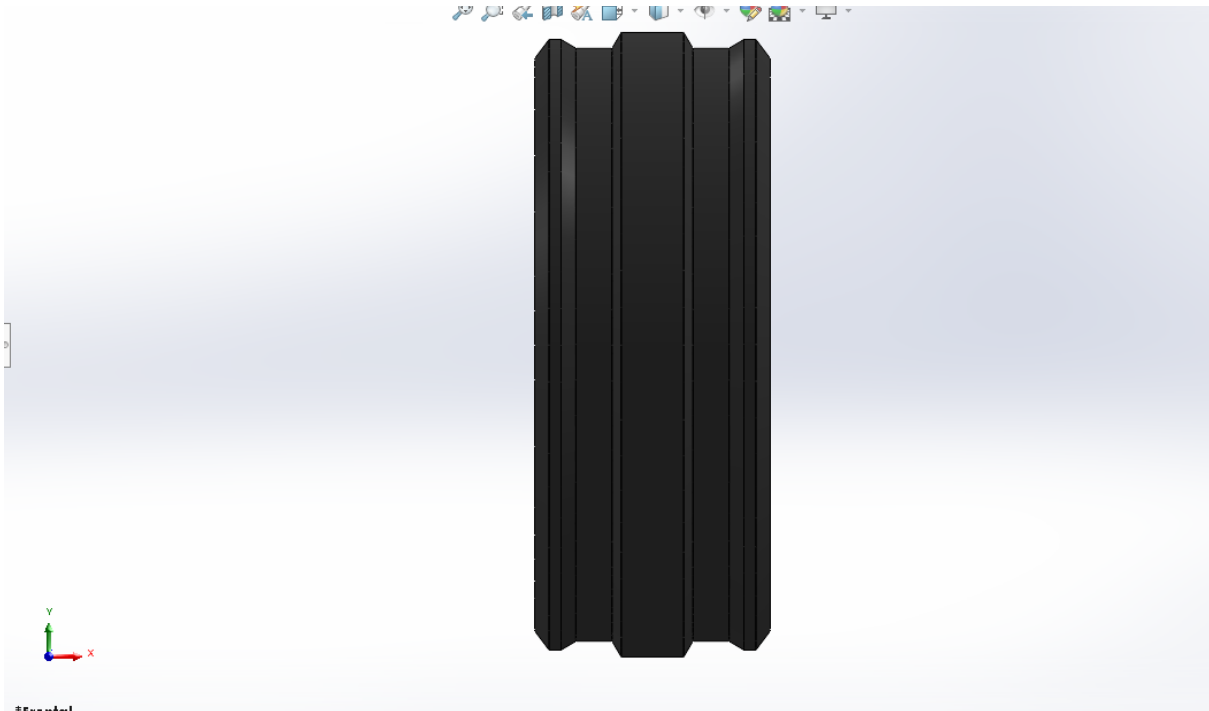
2.1. Vistas isométrica, superior, frontal e lateral esquerda

Figura 5: Vista superior



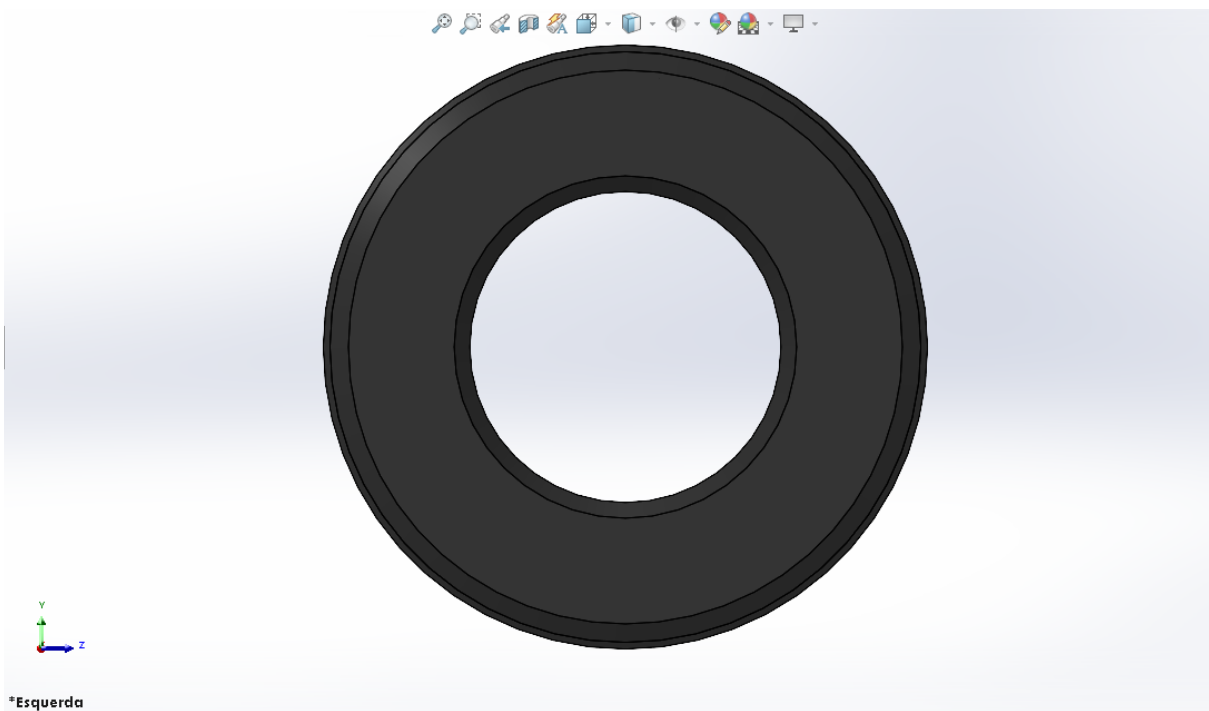
Fonte: Elaborado pelo autor

Figura 6: Vista frontal



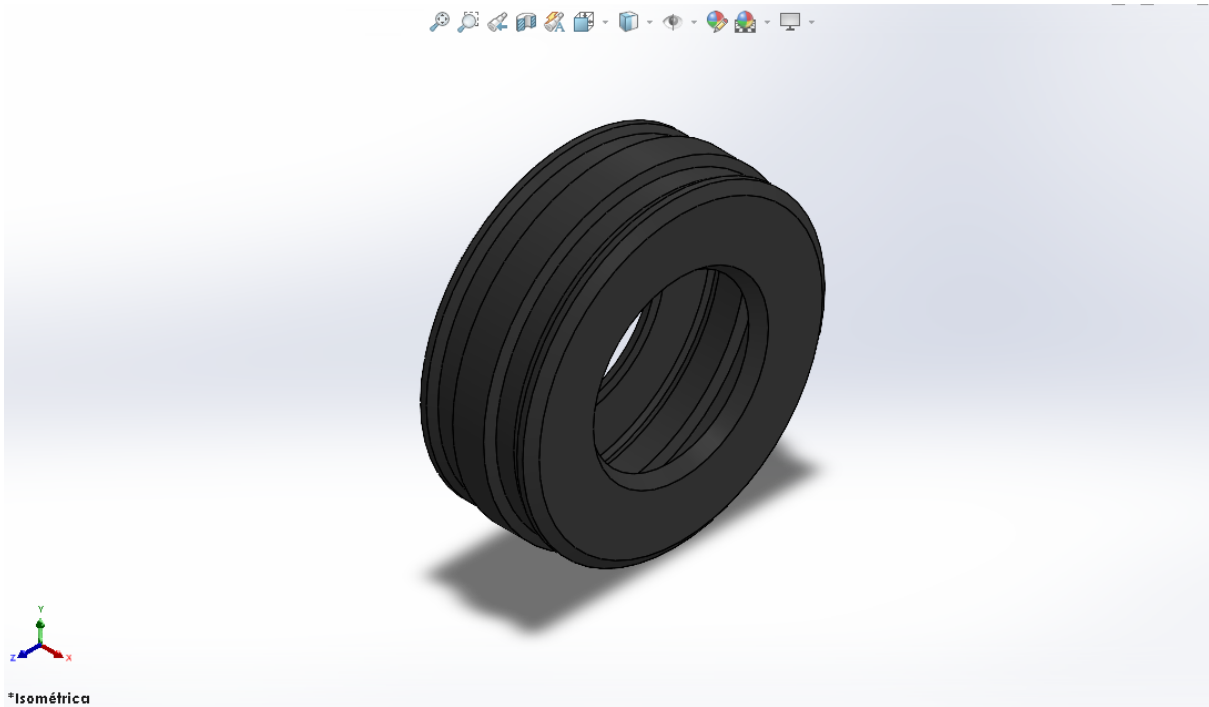
Fonte: Elaborado pelo autor

Figura 7: Vista lateral esquerda



Fonte: Elaborado pelo autor

Figura 8: Vista isométrica

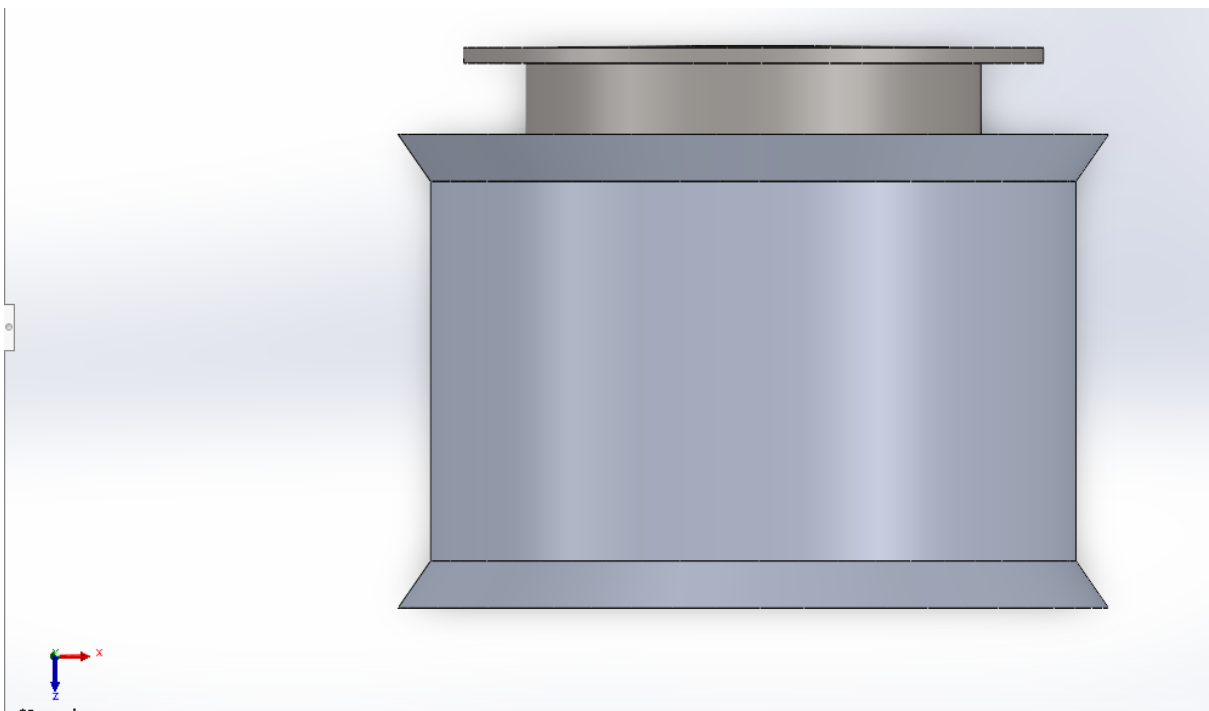


Fonte: Elaborado pelo autor

3. Roda (com disco de freio) do trem de pouso

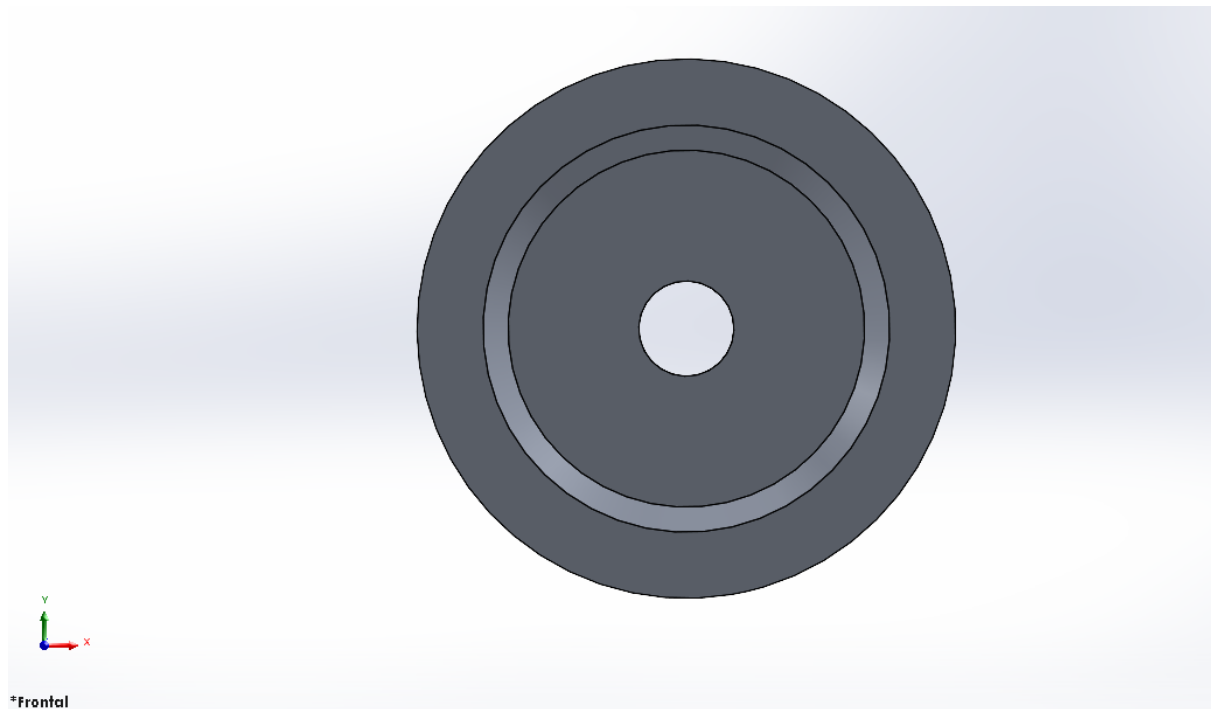
3.1. Vistas isométrica, superior, frontal e lateral esquerda

Figura 9: Vista superior



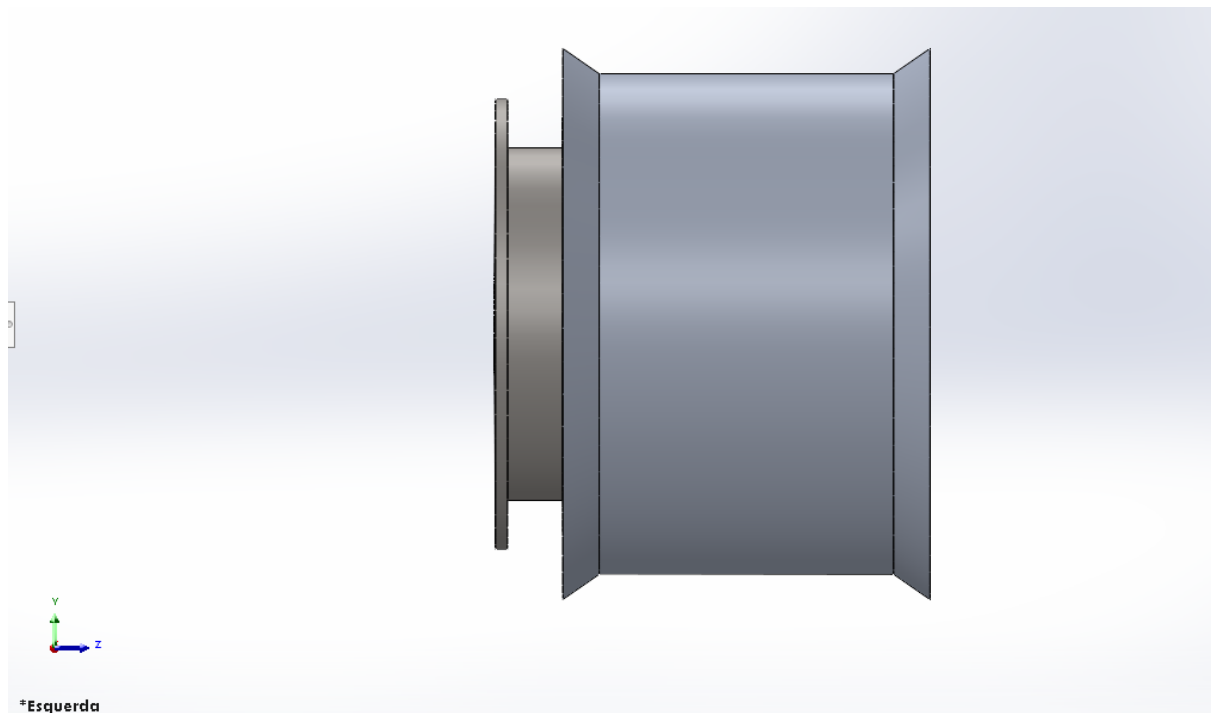
Fonte: Elaborado pelo autor

Figura 10: Vista frontal



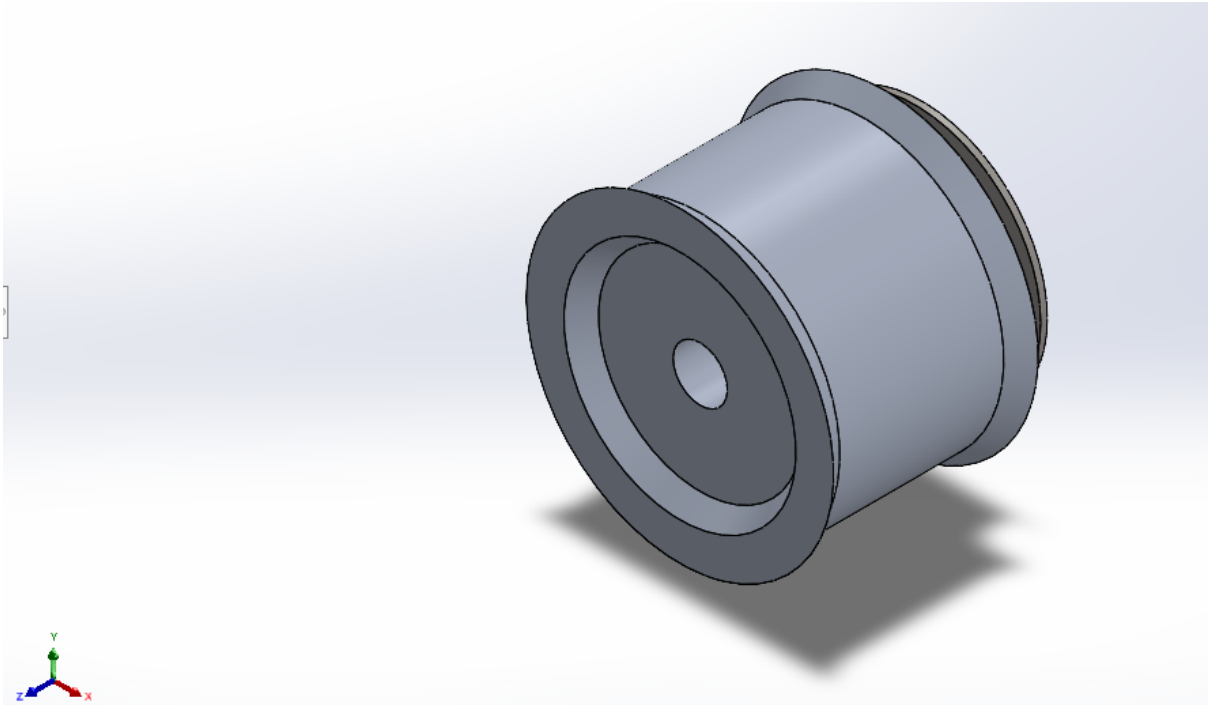
Fonte: Elaborado pelo autor

Figura 11: Vista lateral esquerda



Fonte: Elaborado pelo autor

Figura 12: Vista isométrica

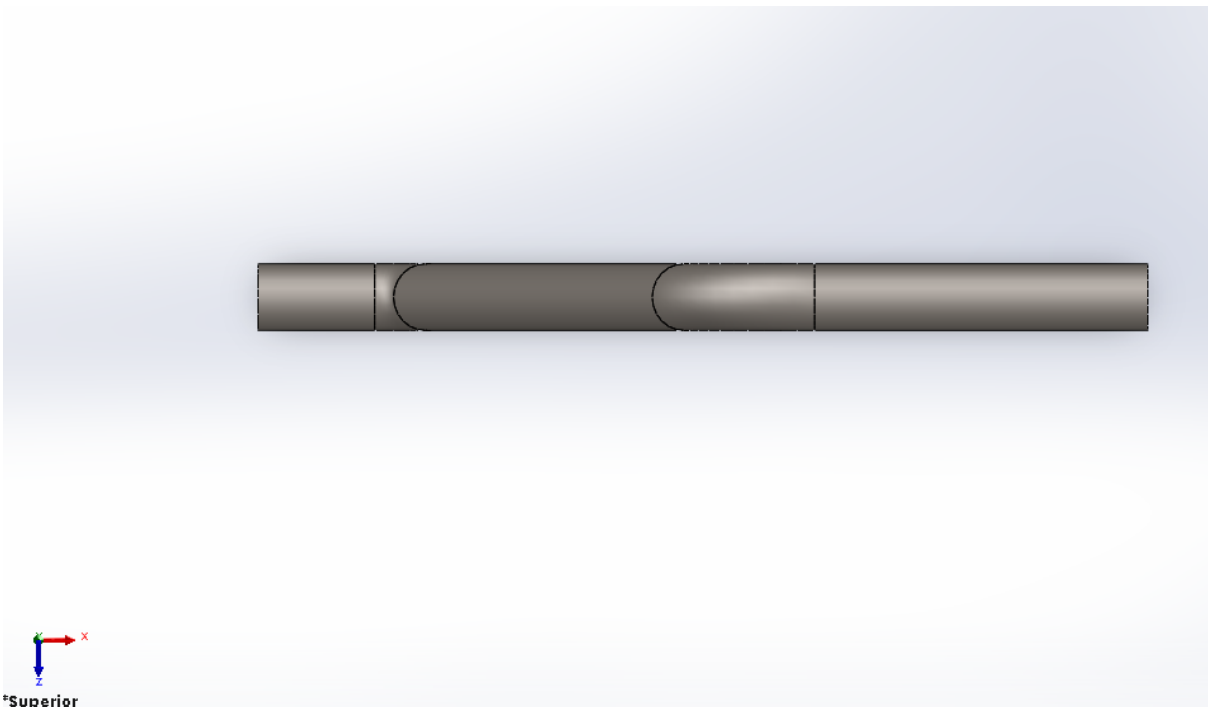


Fonte: Elaborado pelo autor

4. Barra do trem de pouso

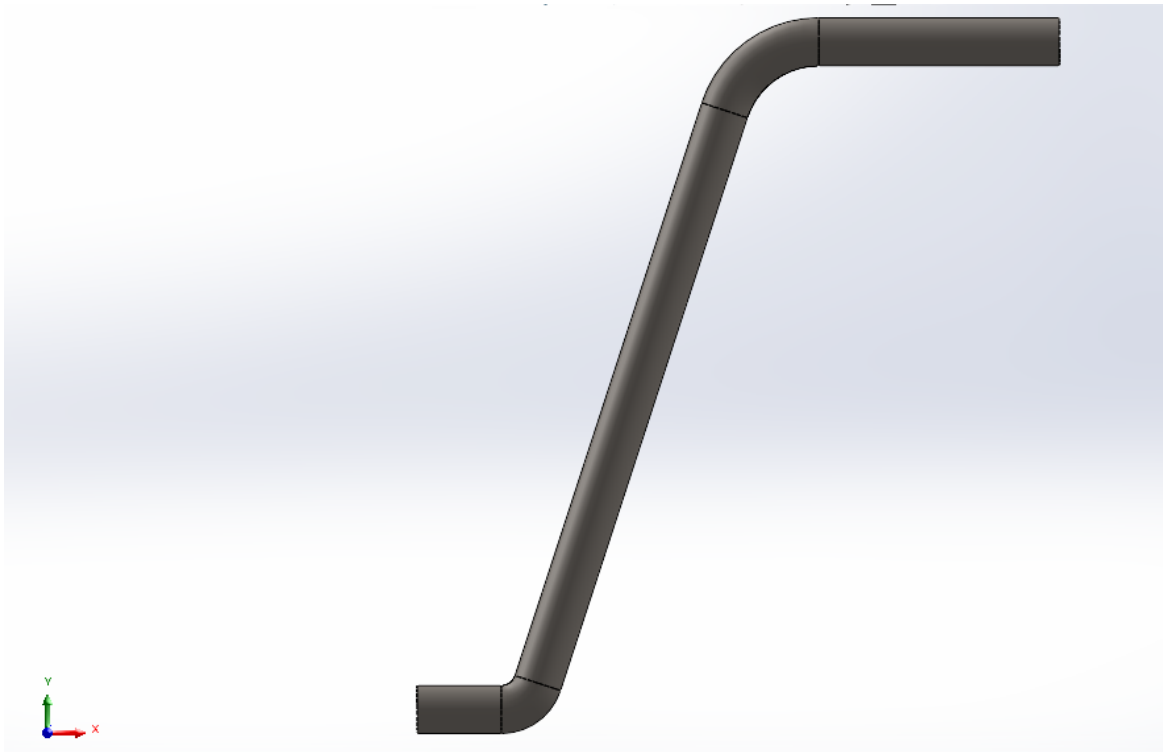
4.1. Vistas isométrica, superior, frontal e lateral esquerda

Figura 13: Vista superior



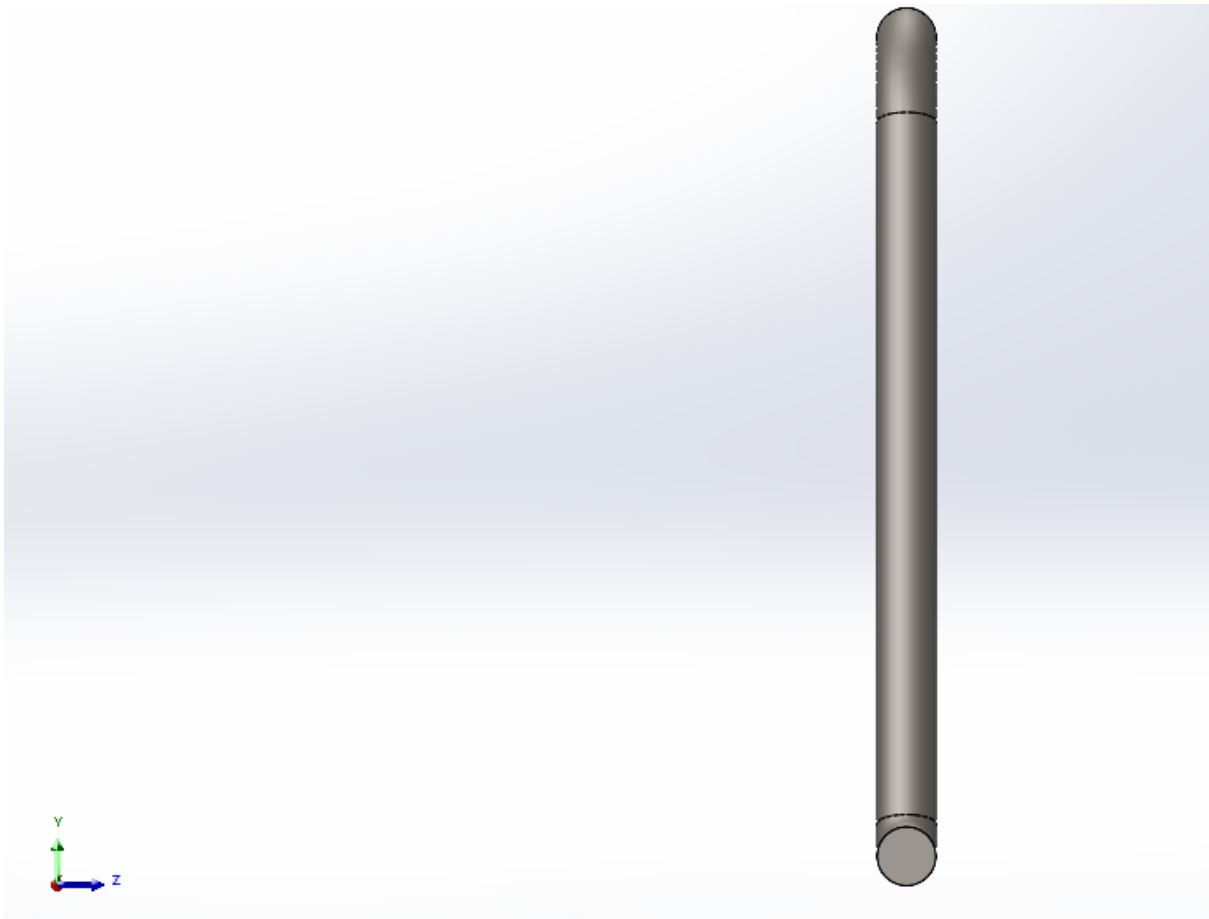
Fonte: Elaborado pelo autor

Figura 14: Vista frontal



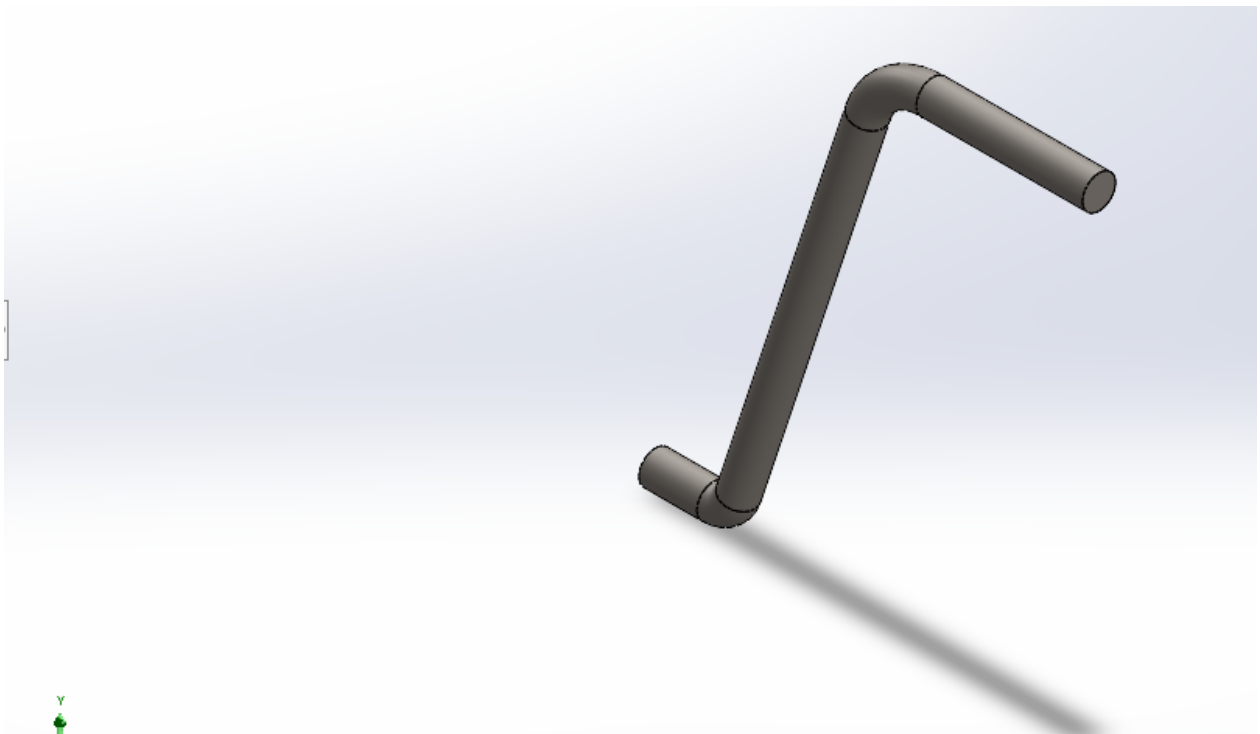
Fonte: Elaborado pelo autor

Figura 15: Vista lateral esquerda



Fonte: Elaborado pelo autor

Figura 16: Vista isométrica



Fonte: Elaborado pelo autor