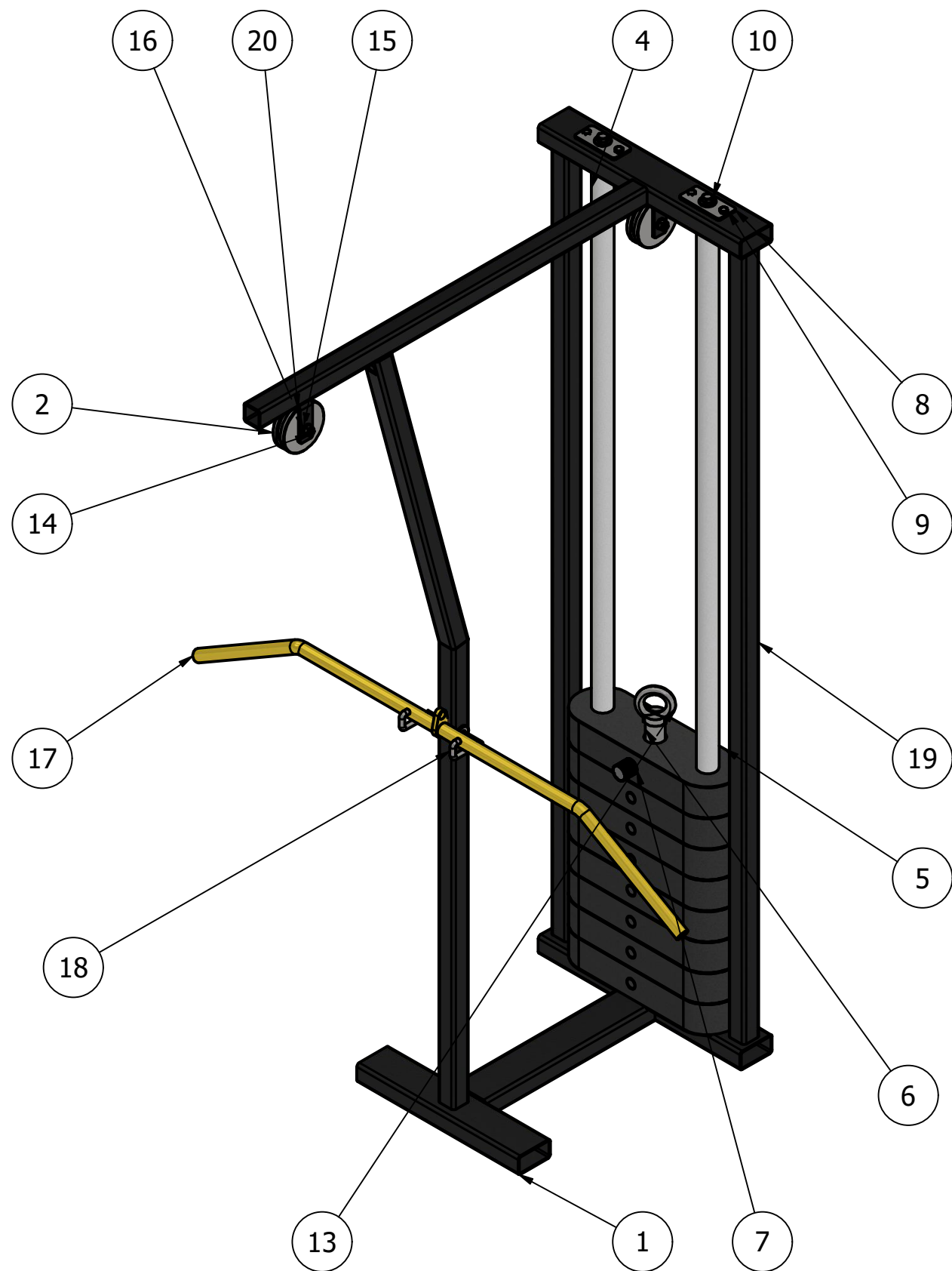


# VISTA GERAL DO EQUIPAMENTO

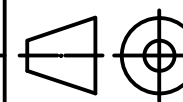


LISTA DE PEÇAS			
ITEM	QTDE	NÚMERO DA PEÇA	DESCRIÇÃO
1	1	Metalon 80x40x3	AÇO CARBONO
2	2	Roldana	POLIUTERANO
3	4	Bucha espaçadora	SAE 1020
4	2	Guia	SAE 1045
5	16	Placa de peso 10 kg	COMERCIAL
6	1	Puxador placas	SAE 1045
7	1	Pino Fixador	SAE 1045
8	2	Chapa fixadora do guia	SAE 1020
9	4	ISO 4017 - M8 x 50	Parafuso de cabeça sextavada
10	2	DIN 6921 - M14 x 50	Parafuso sextavado com flange
11	4	DIN 125-1 - B 8,4	Arruela
12	4	DIN 439 - M8	Porca sextavada
13	1	DIN 580 - M20 x 2	Olhal de elevação
14	2	DIN EN ISO 4016 - M10x55	Parafusos de cabeça sextavada - Produto classe C
15	2	DIN 125-1 - B 10,5	Arruela
16	2	ISO 4034 - M10	Porca sextavada
17	1	Barra	TUBO 1" COMERCIAL
18	1	Suporte barra	SAE 1020
19	1	Metalon 40x40x3	AÇO CARBONO
20	1	Suporte Polia	SAE 1020
21	1	Cabo de aço 5mm	COMERCIAL

TÍTULO: PUXADOR TRICEPS

DESENHADO POR:  
SYMON FRANCISCO

APROVADO POR:  
SYMON FRANCISCO



ESCALA:  
1:10

DATA:  
19/06/2025

NÚMERO DE SÉRIE:

PROJEÇÃO:  
1° Diédrio

FOLHA:  
A3

REVISÃO:  
0

UNIDADE:  
Mílimetros

INSTITUIÇÃO:  
EMPRESA

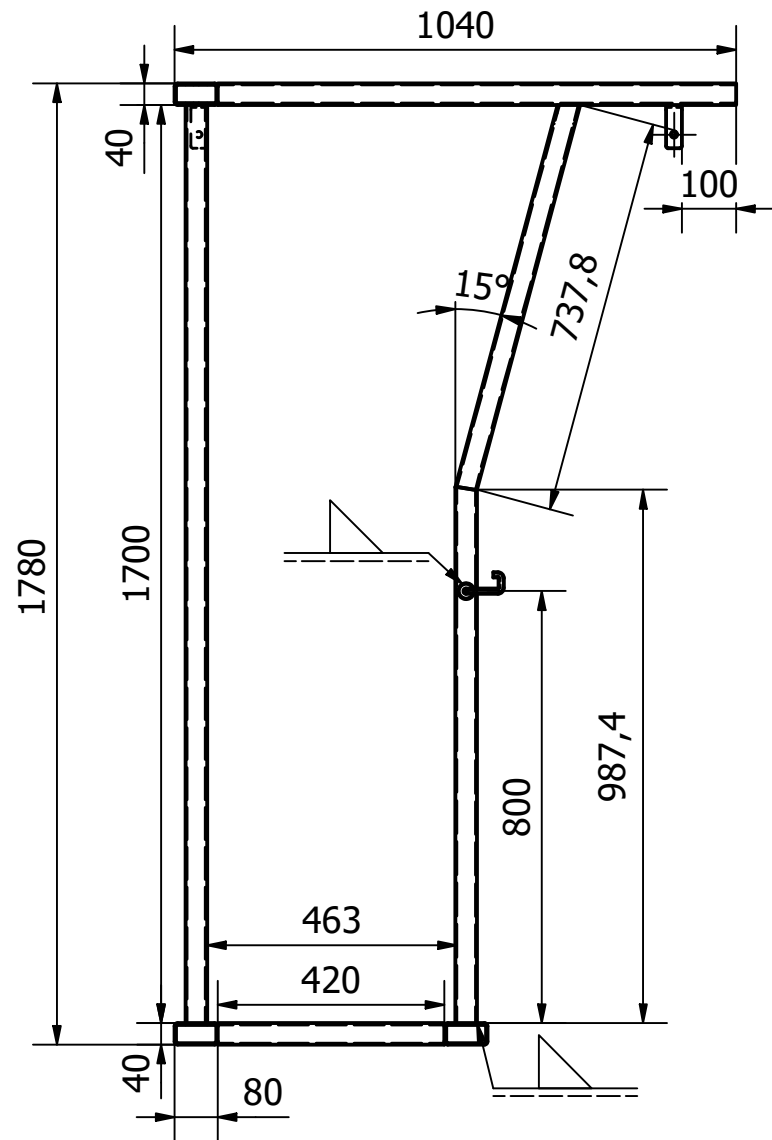
TÍTULO

6

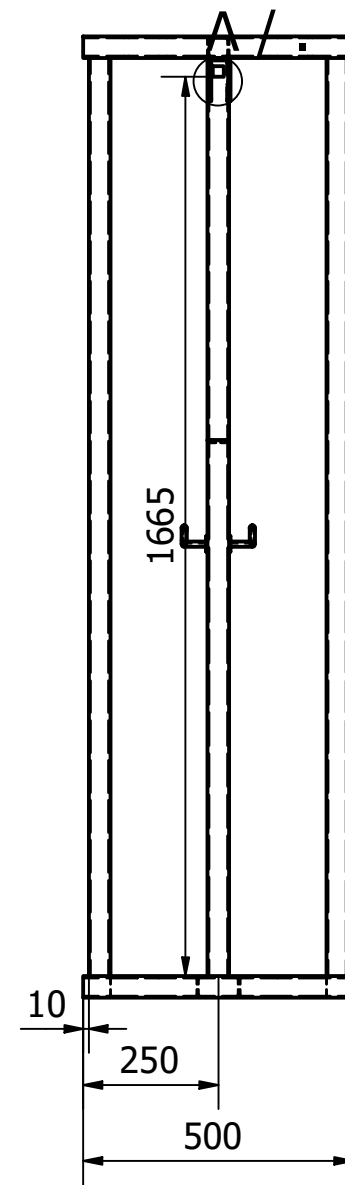
7

A3

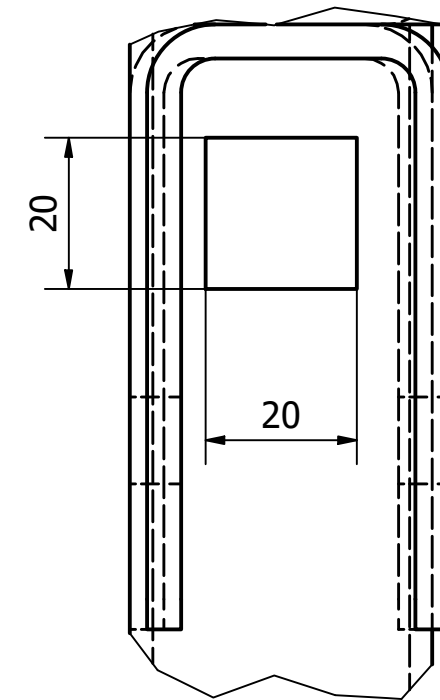
VISTA1 ( 1 : 14 )



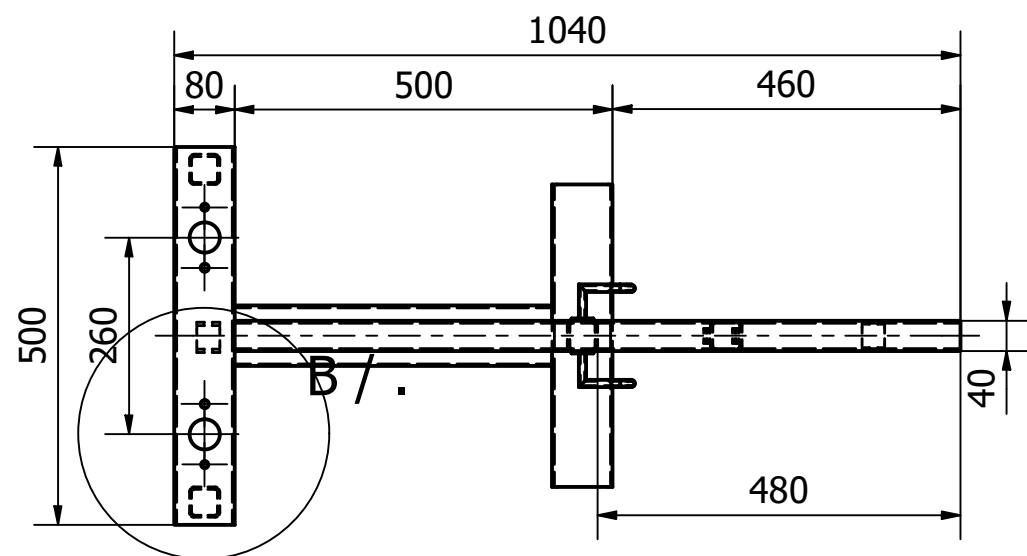
VISTA2 ( 1 : 14 )



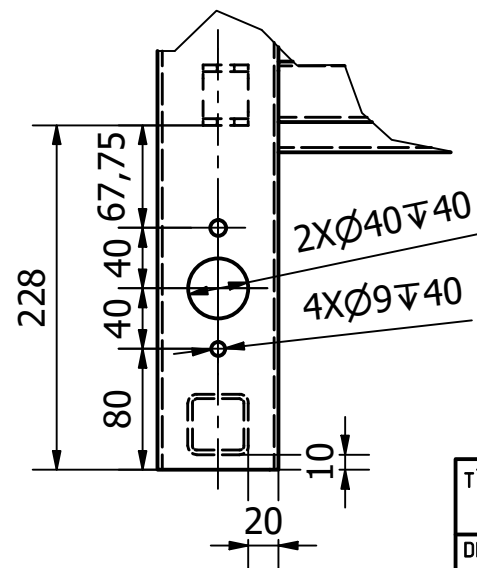
DETALHE A ( 1 : 1 ) / .



VISTA3 ( 1 : 10 )



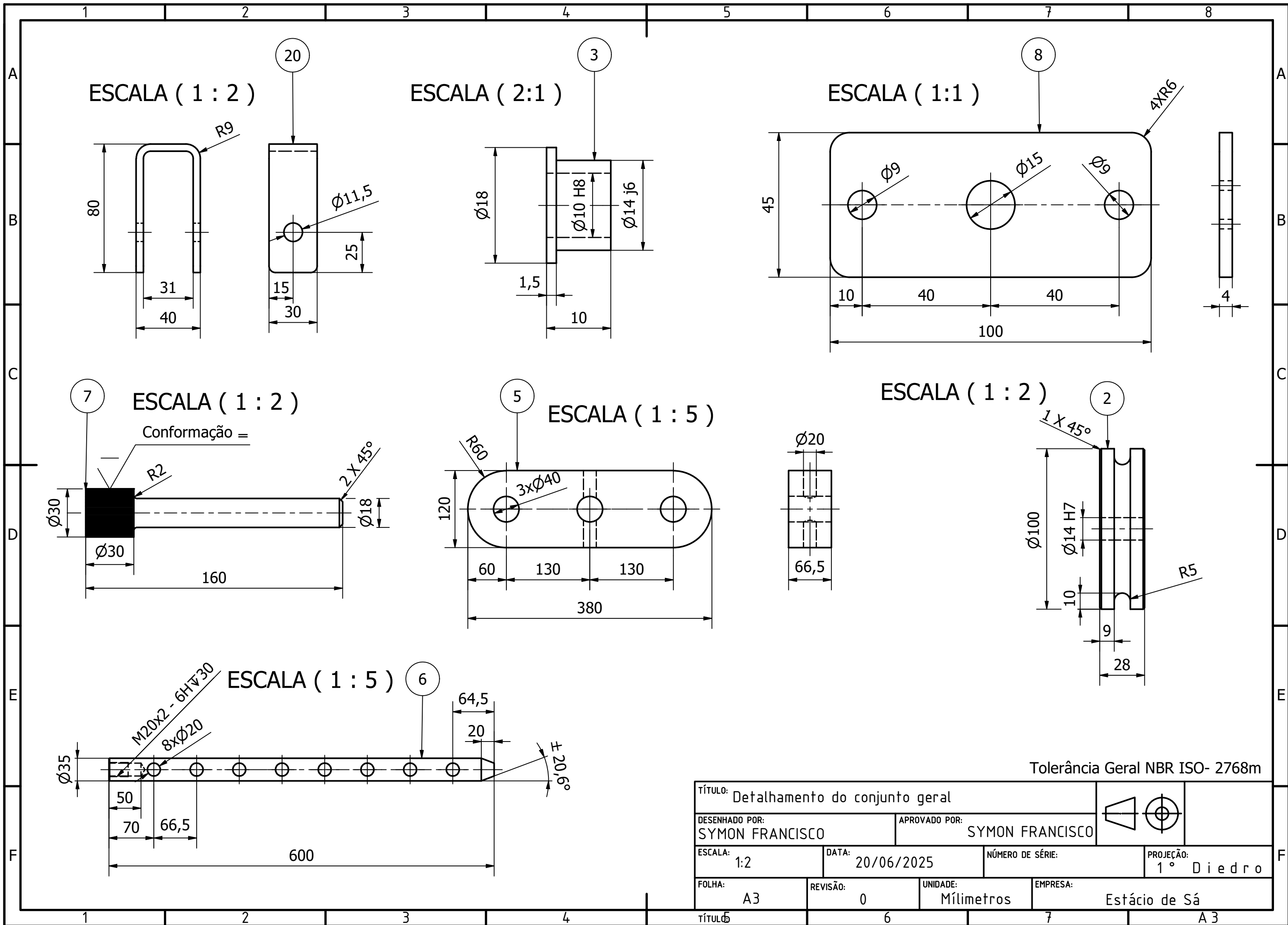
DETALHE B ( 1 : 5 ) / .



Tolerância Geral NBR ISO- 2768m

Nota: Estrutura será inteiramente soldada, utilizar eletrodo padrão 7018 ou 6013.

TÍTULO: Detalhamento estrutura metálica			
DESENHADO POR: SYMON FRANCISCO	APROVADO POR: SYMON FRANCISCO		
ESCALA: 1:14	DATA: 20/06/25	NÚMERO DE SÉRIE:	PROJEÇÃO: 1° Diedro
FOLHA: A3	REVISÃO: 0	UNIDADE: Mímetros	EMPRESA: Estácio de Sá

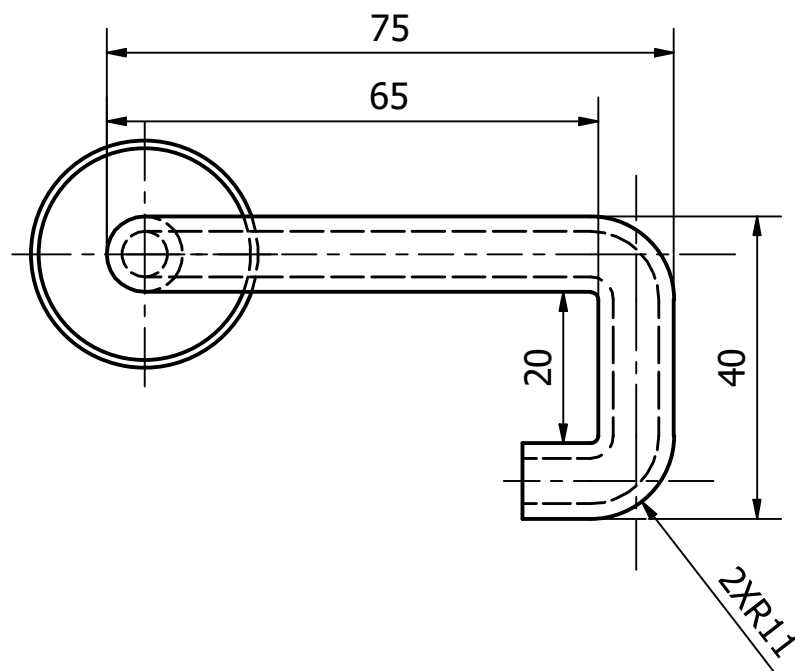
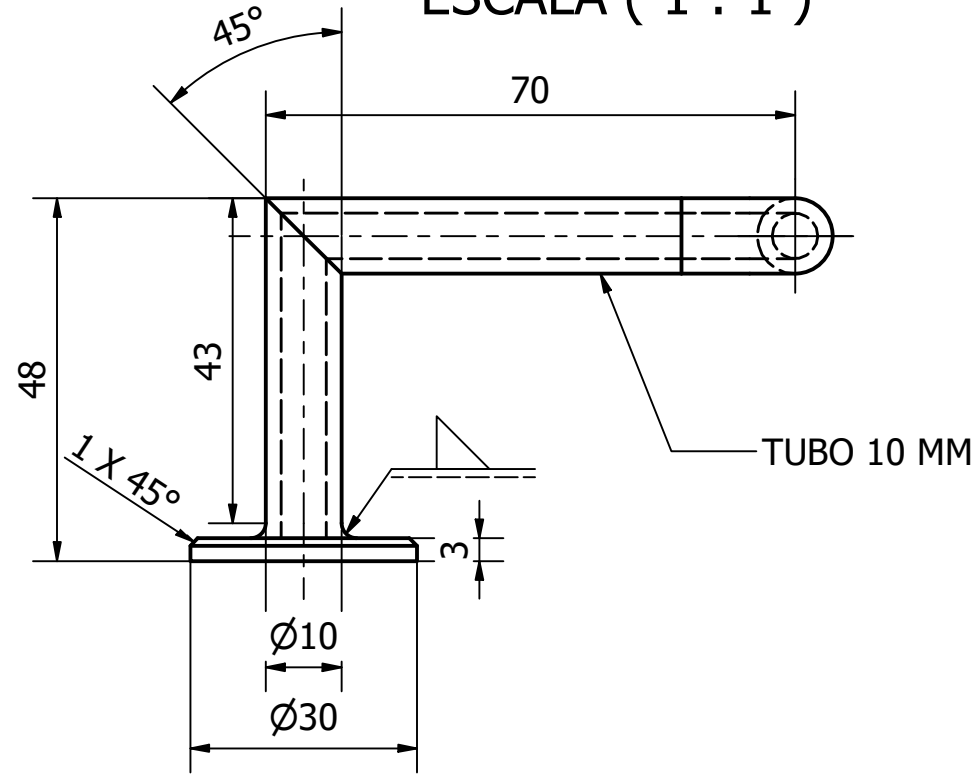


Tolerância Geral NBR ISO- 2768m

TÍTULO: Detalhamento do conjunto geral			
DESENHADO POR: SYMON FRANCISCO	APROVADO POR: SYMON FRANCISCO		
ESCALA: 1:2	DATA: 20/06/2025	NÚMERO DE SÉRIE:	PROJEÇÃO: 1° Diedro
FOLHA: A3	REVISÃO: 0	UNIDADE: Mílimetros	EMPRESA: Estácio de Sá

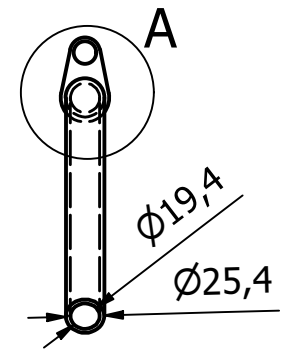
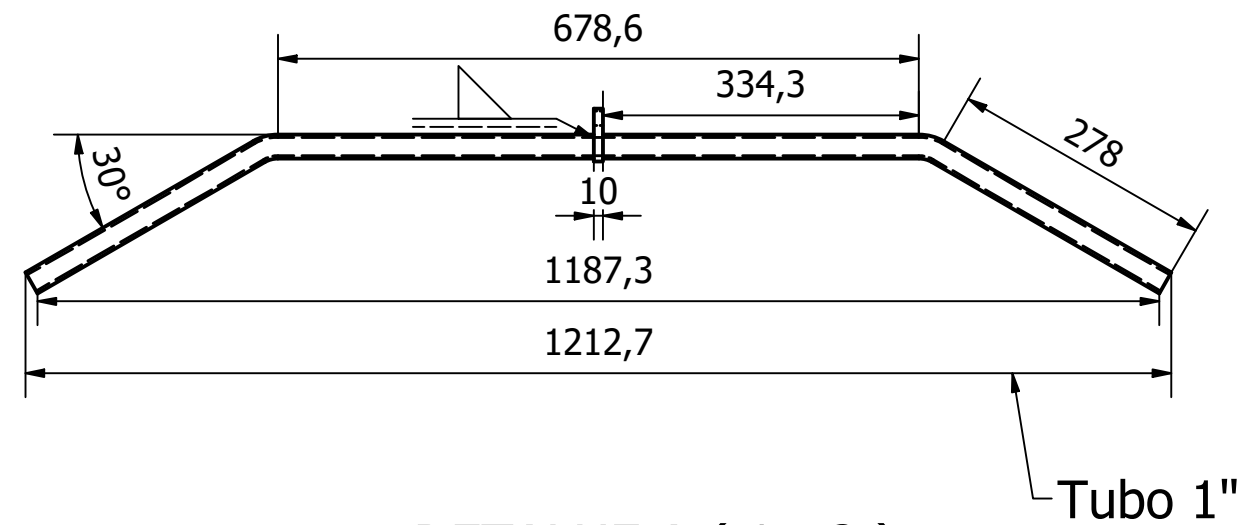
# ITEM 18

ESCALA ( 1 : 1 )

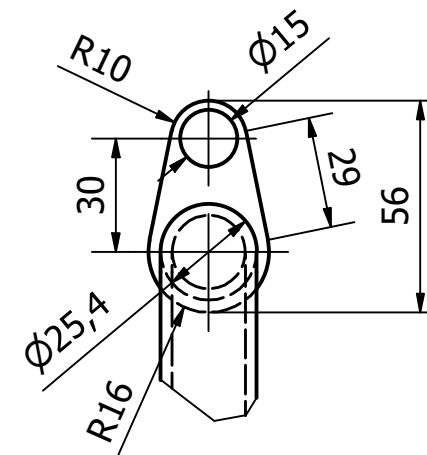


# ITEM 17

ESCALA ( 1 : 8 )



DETALHE A ( 1 : 2 )



Tolerância Geral NBR ISO- 2768m

TÍTULO: Conjunto Barra e Suporte				
DESENHADO POR: Symon Francisco		APROVADO POR: SYMON FRANCISCO		
ESCALA: 1:1	DATA: 26/06/2025	NÚMERO DE SÉRIE:	PROJEÇÃO: 1° Diedro	
FOLHA: A3	REVISÃO: 0	UNIDADE: Mílimetros	EMPRESA: NOME DA EMPRESA	