

ESCOLA POLITÉCNICA DA UNIVERSIDADE DE SÃO PAULO
18° FEIRA BRASILEIRA DE CIÊNCIAS E ENGENHARIA

EPEN: PROTÓTIPO DE PLOTTER CNC PARA CONFECÇÃO DE PCI
RELATÓRIO DE ATIVIDADES DE PESQUISA

ÁGATA MACHADO MARQUES

DANIEL LUCAS CHAN

Prof. Msc. Luis Gustavo Fernandes dos Santos
gustavofs@charqueadas.ifsul.edu.br
Orientador

Prof. Msc. Diego Afonso da Silva Lima
diegolima@charqueadas.ifsul.edu.br
Coorientador

Prof. Msc. Paulo Ricardo Böesch Júnior
pauloboesch@charqueadas.ifsul.edu.br
Coorientador

São Paulo
2019

ÁGATA MACHADO MARQUES

agatamachado2001@gmail.com

DANIEL LUCAS CHAN

danielchanrosk@gmail.com

EPEN: PROTÓTIPO DE PLOTTER CNC PARA CONFECCÃO DE PCI

RELATÓRIO DE ATIVIDADES DE PESQUISA

Relatório apresentado como requisito de participação na 18ª Feira Brasileira de Ciências e Engenharia (FEBRACE).

Ágata Machado Marques, Daniel Lucas Chan

São Paulo, Outubro de 2019

Ágata Machado Marques

Daniel Lucas Chan

ePen: Protótipo de Plotter CNC para confecção de PCI

Este relatório tem a finalidade de participação em feiras de ciência e tecnologia de ensino médio e técnico.

São Paulo, Outubro de 2019.

APROVAÇÃO

Prof. Msc. Luis Gustavo Fernandes dos Santos

RESUMO

Este projeto tem como objetivo apresentar o desenvolvimento de um protótipo de máquina Comando Numérico Computadorizado (CNC) caracterizada como *Plotter*, uma vez que tem a finalidade de realizar desenhos (como as trilhas de um circuito) em superfícies planas, no sentido de auxiliar na confecção de placas de circuito impresso (PCI's). Buscando alcançar o objetivo geral, foi projetada um sistema mecânico a partir de simulações realizadas em *software* para validar a resistência física da estrutura. Logo, as peças da estrutura foram impressas em impressora 3D. A seguir, foi projetado/construído um sistema eletrônico responsável por integrar os periféricos físicos do protótipo (motores e sensores de fim de curso) com o controle computacional, e por fim foram investigados *softwares* que fossem capazes de realizar as tarefas exigidas para o funcionamento do dispositivo. Os resultados obtidos apontam que o protótipo tem capacidade de realizar confecção de PCI's de dimensões máximas de 120 milímetros x 160 milímetros com precisão de 0.0125 milímetros. Além disto, o dispositivo apresentou o custo de aproximadamente R\$ 210. Foram selecionados os *softwares* e *firmware* para gerenciar o comando computacional do dispositivo, e após montado, foram plotadas/desenhadas diversas figuras geométricas, frases e placas. Com isto, conclui-se que o protótipo tem baixo custo comparado a outros vistos no mercado e, seguindo o resultado de simulações, apresenta robustez e resistência para sua aplicação.

Palavras-chave: Prototipagem de circuitos; Automação Industrial; Projetos de máquinas.

LISTA DE FIGURAS

Figura 1. (A) Tempo demasiado na aplicação de calor, (B) Tempo insuficiente na aplicação de calor. Fonte: Imagens retiradas da internet.....	10
Figura 2. Movimentação de um motor de passo. Fonte: https://inovabots.wordpress.com/tutoriais/motores/motores-de-passo/	14
Figura 3. Conectando grbl ao arduino. Fonte: https://github.com/grbl/grbl/wiki/Connecting-Grbl	16
Figura 4. Versões do sistema mecânico (A) primeira versão (B) segunda versão (C) terceira Versão. Fonte: Autoria Própria	20
Figura 5. Fixação inicial realizada. Fonte: Autoria própria.....	21
Figura 6. Esquema de fixação de caneta utilizado atualmente. Fonte: Autoria própria	22
Figura 7. Esboço de possível futuro sistema de eixo Z. Fonte: Autoria Própria	22
Figura 8. Peça sendo impressa em impressora 3D. Fonte: Autoria Própria.....	24
Figura 9. Layout da placa de circuito do protótipo ePen. Fonte: Autoria Própria.....	25
Figura 10. Esquemático simplificado do sistema eletroeletrônico do sistema. Linhas pretas simbolizam sinais elétricos e linhas vermelhas fontes de tensão. (1) Motor de passo. (2) Driver A4988. (3) Atmega328p. (4) Regulador de tensão. (5) Sensor de fim de curso.	26
Figura 11. Resultado de simulações no software. Fonte: Autoria Própria	30
Figura 12. Resultado de simulação com melhorias na peça. Fonte: Autoria Própria	31
Figura 13. Resultado de simulação do eixo X do protótipo ePen. Fonte: Autoria Própria	31
Figura 14. Comparação do projeto com construção do sistema mecânico. Fonte: Autoria Própria.	32
Figura 15. (A) Layout modelado em Software (B) placa fabricada do protótipo. Fonte: Autoria Próprio	33
Figura 16. Diagrama de funcionamento ePen. Fonte: Autoria Própria	33
Figura 17. Software Inkscape (A) Software UGS (B). Fonte: Autoria Própria.....	34
Figura 18. Placa sendo confeccionada pelo protótipo ePen. Fonte: Autoria Própria..	35
Figura 19. Placa confeccionada pelo protótipo ePen em pleno funcionamento. Fonte: Autoria Própria.	35
Figura 20. Figuras plotadas pelo protótipo ePen. Fonte: Autoria Própria.....	36
Figura 21. Custos dos componentes do protótipo ePen. Fonte: Autoria Própria.....	36

LISTA DE SIGLAS

CAD - Computer Aided Design

CAM - Computer Aided Manufacture

CNC - Calculo numérico computadorizado

FIFO - *first in, first out*

IHM - Interface Homem-Máquina

PCI - Placa de Circuito Impresso

UGS - Universal Gcode Sender

USB - Universal Serial Bus

SUMÁRIO

1. INTRODUÇÃO	8
1.1 Justificativa	8
1.2 Problema.....	9
1.3 Hipóteses	11
1.4 Objetivos	11
1.5 Objeto.....	12
2. REFERENCIAL TEÓRICO	13
2.1 Plotter CNC.....	13
2.2 Sistema de movimentação.....	13
2.3 Sistema eletrônico	15
2.4 Softwares e Firmware	16
3. METODOLOGIA	18
3.1 Estrutura Mecânica	19
3.1.1 Modelagem em <i>software</i> CAD	20
3.1.2 Desenvolvimento das simulações em <i>software</i>	23
3.1.3 Impressão em Impressora 3D das peças	23
3.1.4 Definição da precisão do dispositivo.....	24
3.2 Sistema eletrônico	25
3.3 Softwares e Firmware	27
3.3.1 Funcionamento do <i>Firmware</i> grbl.....	28
3.3.2 Configuração do <i>firmware</i> grbl	29
4. RESULTADOS	30
5. CONSIDERAÇÕES FINAIS	37
REFERÊNCIAS	39

1. INTRODUÇÃO

Uma máquina comando numérico computadorizado (CNC) é um dispositivo de uso normalmente industrial capaz de se deslocar de forma automática e previamente programada (PEREIRA, 2015).

Segundo Ludwig et. al. (2013), o setor moveleiro teve o benefício de reduzir o tempo de produção em 78.8%, com o ato de automatizar os processos de fabricações dentro das fábricas. Além da redução de tempo de confecção, a automação proporcionou aumento de repetibilidade e qualidade do produto final.

Entretanto, mesmo com as possibilidades de desenvolvimento que um dispositivo CNC oferece, o custo deste tipo de máquina não permite que as pessoas possam utilizá-la e usufruir de todo o seu potencial (KHAN, 2017). O alto custo de assistência técnica e reposição de peças torna os custos de manutenção e implementação um fator determinante para que micro e pequenas empresas não disponham deste tipo de tecnologia (Gobi, 2018). Os institutos e laboratórios de educação não são diferentes, por conta do custo, a implementação de um dispositivo CNC pode ser inviável para a maioria das instituições de ensino.

Além dos dispositivos CNC mais comuns, como fresadoras e tornos, existem máquinas que vêm se tornando mais comum no nosso cotidiano, como impressoras 3D e *plotters* CNC. O último é um tipo especial de máquina CNC, uma vez que utiliza uma caneta, ao invés de uma ferramenta de corte/desbaste, possibilitando assim desenhos em superfícies planas em geral (GONDANE, 2018).

Existem aplicações variadas para um *plotter* CNC, tais como desenho de logos, marcas e frases, entretanto, o objetivo desta pesquisa, é desenvolver um *plotter* CNC de baixo custo para o auxílio na confecção de circuitos impressos.

1.1 Justificativa

As placas de circuitos impressos (PCI's) são amplamente utilizadas em ambientes acadêmicos e estão presentes na maioria dos dispositivos eletroeletrônicos presentes no mercado, sendo que no ano de 2011 o setor de produção de placas confeccionou 588.592 m² de PCI's no Brasil (ABRACI, 2012). Neste contexto, as formas de confecção das placas podem variar de métodos artesanais até processos totalmente

realizados por máquinas, dependendo do número de cópias que se precisa e dos recursos disponíveis para a prototipagem (GOBBI, 2014).

Com base nisto, uma solução industrial para confeccionar placas é utilizar uma máquina de CNC. Estes dispositivos são normalmente empregados na produção industrial de PCB's, contando que apresentam velocidade de produção em larga escala e trabalham com alto nível de repetibilidade, características importantes para se fazer várias placas iguais. Porém, apesar de suas vantagens, a aquisição de uma máquina CNC pode ser inviável para instituições de ensino por apresentar um custo de aquisição elevado e manutenção complexa (LUCCA, 2013).

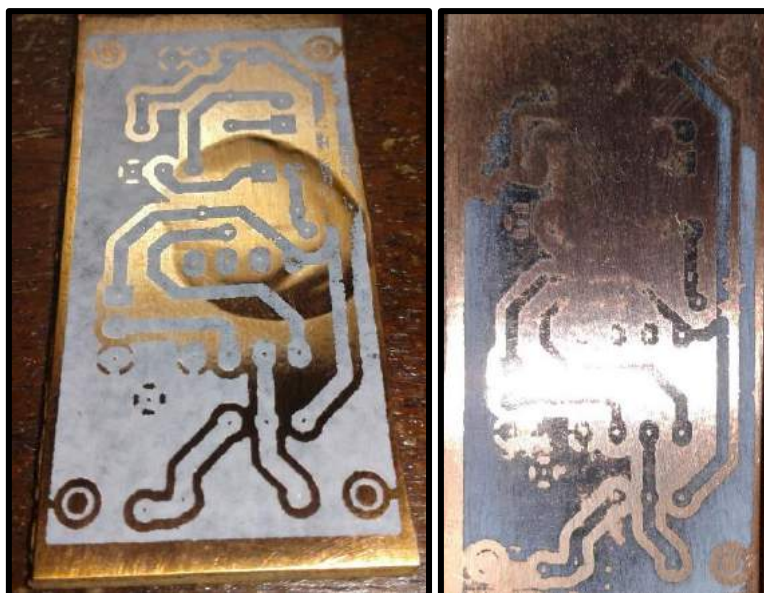
Sendo assim, em ambientes acadêmicos normalmente é utilizado para a prototipagem a transferência térmica, que possibilita a criação de circuitos desenvolvidos no computador a serem transferidos para uma placa, entretanto, este método além de expor quem o executa a altas temperaturas, normalmente exige que se refaça o método até que se tenha o resultado desejado, devida às variáveis (temperatura da superfície, pressão aplicada a placa, tempo de aplicação, humidade, entre outras) que podem interferir no processo tornando a impressão do circuito a parte crítica para estudantes na prototipagem de uma placa (LUCCA, 2013; PERCHÉ, 2013).

1.2 Problema

Partindo disto, para criar cópias dos circuitos em maior quantidade, a terceirização torna-se muito conveniente, pois apresenta confiabilidade e valor proporcional a qualidade e tempo de produção. Porém, para aplicar as PCB's em testes e desenvolvimento de protótipos, a terceirização não é um meio efetivo, considerando que o tempo de entrega pode causar atrasos nos testes e gerar problemas para o desenvolvimento dos projetos (LUCCA, 2013).

Sendo assim, uma técnica utilizada em ambientes acadêmicos é o método de transferência térmica (GOBBI, 2014). Este consiste em imprimir o *layout* da placa em um papel especial e transferir a tinta do papel para a superfície cobreada de uma placa utilizando uma prensa aquecida ou ferro de passar roupas.

Porém, quando se utiliza este método e ocorrem falhas, torna-se necessária uma nova impressão, ou correções feitas manualmente com materiais que possam redesenhar as trilhas, o que pode ocasionar na necessidade de refazer o processo de transferência térmica repetidamente até que se obtenha um resultado desejado (LUCCA, 2013). Na Figura 1, é mostrado erros comuns na confecção de PCI's.



(A)

(B)

Figura 1. (A) Tempo demasiado na aplicação de calor, (B) Tempo insuficiente na aplicação de calor. Fonte: Imagens retiradas da internet.

Neste contexto, compreende-se que a parte crítica na produção de uma PCI para projetistas e estudantes é a transferência do *layout* para a placa (LUCCA, 2013; PERCHÉ, 2013), e para isto, o emprego de máquinas CNC é uma alternativa plausível na prototipagem, porém, a aquisição de uma máquina CNC para estes fins custa em média U\$ 6.000,00 (PERCHÉ, 2013), o que torna a sua aquisição onerosa para fins que não industriais, sendo assim, quando estudantes tem o objetivo de testar o funcionamento de um circuito ou embarcar um sistema eletrônico num dispositivo, confeccionar a placa de forma rápida e confiável pode ser uma atividade problemática (RIBAS, 2015).

Logo, a partir da discussão supracitada, tem-se o seguinte problema de pesquisa: como desenvolver um protótipo de máquina automatizada para reproduzir o desenho das trilhas do circuito na superfície da máquina?

1.3 Hipóteses

Uma possível alternativa seria utilizar para a transferência um *plotter* CNC - este dispositivo é um tipo especial de máquina CNC, que utiliza uma caneta, ao invés de uma ferramenta de corte/desbaste, utiliza uma caneta - possibilitando assim desenhos em superfícies planas em geral (GONDANE, 2018).

Espera-se que este protótipo possa auxiliar os alunos a desenvolverem as suas PCI's resultados similares aos oferecidos por uma máquina CNC comerciais. Para isto, imagina-se que serão utilizadas peças impressas em 3D para a estrutura mecânica e um *software* para converter a imagem do *layout* em linguagem de máquina, a qual será enviada para o sistema eletrônico baseado no microcontrolador Atmega328p com a função de fornece comandos aos atuadores responsáveis pelo movimento do protótipo.

1.4 Objetivos

O objetivo geral deste projeto é desenvolver um *plotter* CNC de baixo custo que possa auxiliar na fabricação de PCI's reproduzindo o *layout* do circuito na superfície de uma placa. Com isto, espera-se que este método promova aos alunos e projetistas confiabilidade durante o desenvolvimento de suas PCI's. Para realizar esta pesquisa, o objetivo geral será dividido em três objetivos específicos mostrados a seguir:

1. Projetar e construir uma estrutura mecânica;
2. Projetar e construir um sistema eletrônico;
3. Selecionar um *Software* capaz de transformar a imagem do circuito em linguagem de máquina (código G) e um sistema de controle que interprete e controle as funções do protótipo.
4. Desenvolver/configurar *firmware* para plataforma arduino a fim melhorar oferecer interface homem-máquina (IHM) aprimorada.

1.5 Objeto

O objeto desta pesquisa caracteriza-se pelo desenvolvimento de um protótipo de plotter CNC de baixo custo, capaz de desenhar em superfícies planas. Este dispositivo será utilizado para auxiliar a prototipagem de PCI em ambientes acadêmicos.

2. REFERENCIAL TEÓRICO

Este capítulo aborda os conceitos que servirão como embasamento para o desenvolvimento de um protótipo de *plotter* CNC voltada ao desenvolvimento de placas de circuito eletrônico.

2.1 Plotter CNC

Um plotter CNC é um dispositivo com movimentação cartesiana (possui eixos X e Y) cuja ferramenta é uma caneta, e a sua finalidade é realizar desenhos sobre superfícies planas (GONDANE, 2018; LUCCA, 2013). Neste capítulo serão exibidos três subcapítulos que embasam os principais conceitos para a construção de um plotter CNC, os subcapítulos serão divididos em sistema de movimentação, sistema eletrônico e *Softwares* e *firmwares*.

2.2 Sistema de movimentação

Em um *plotter* CNC, o sistema de movimentação é composto basicamente por motores e pelo sistema de transmissão.

Sendo assim, normalmente utiliza-se para os eixos X e Y motores de passo. O motor gira quando as bobinas são energizadas de forma ordenada, fazendo com que as reações eletromagnéticas façam com que o rotor se alinhe com as bobinas. O ato de energizar as bobinas com pulsos elétricos, gera um incremento angular na posição do eixo, e este é chamado de passo (POLASTRINI, 2016). A Figura 2 demonstra a movimentação do motor de passo.

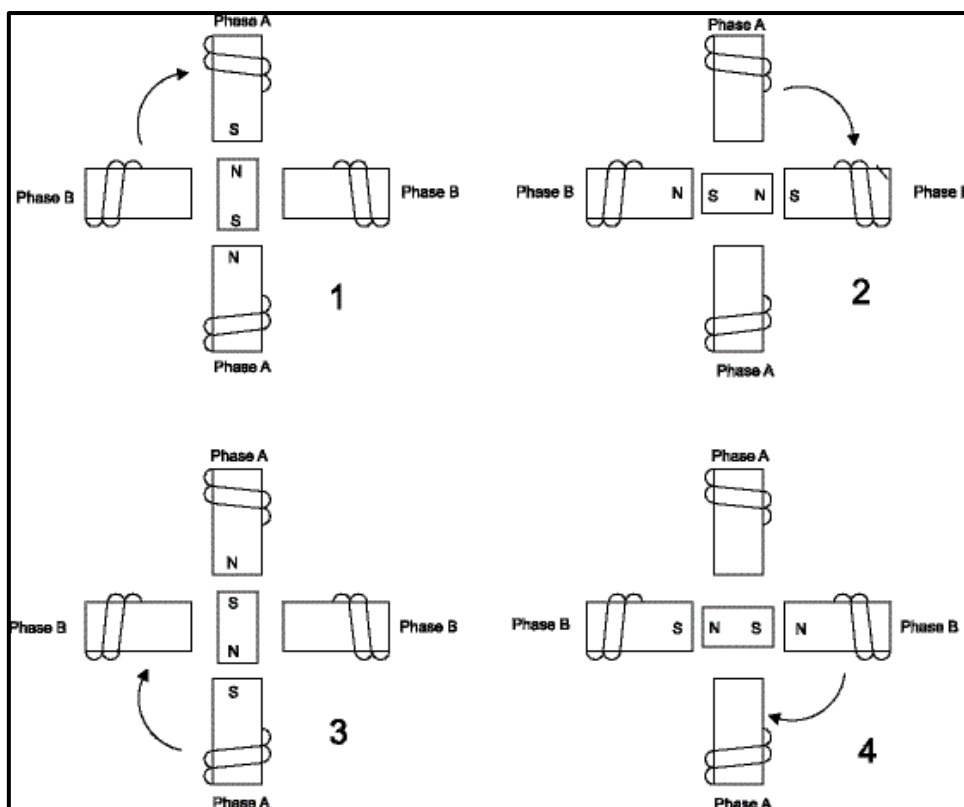


Figura 2. Movimentação de um motor de passo. Fonte: <https://inovabots.wordpress.com/tutoriais/motores/motores-de-passo/>

Logo, a utilização de motores de passo se mostra conveniente quando se exige um controle de posição, porém, o motor de passo gera movimento rotativo e, em um *plotter* CNC faz-se necessário movimentação linear para comandar o deslocamento dos eixos de trabalho da máquina. Assim, para transmitir o sistema de rotação do motor de passo para movimento linear da mesa principal e pórtico suporte (cabeçote móvel) da caneta, se utiliza os sistemas de correia sincronizada ou fusos (POLASTRINI, 2016).

Além dos principais elementos (corrente, polia ou parafuso sem fim e castanhas), outro elemento que auxilia no movimento é o guia linear. Este é um elemento de máquina que tem a finalidade de possibilitar um movimento suave e manter o atrito menos significativo possível, além de auxiliar na sustentação de peso geral da máquina (PEREIRA, 2015).

Neste contexto, em *plotters* CNC normalmente é utilizado o método de correia dentada e polia, pois apresenta como característica a capacidade de trabalho em alta velocidade e menor custo em comparação ao fuso, com o contraponto que suporta torques moderados (POLASTRINI, 2016), porém, o esforço mecânico realizado pelo *plotter* não é alto o suficiente para que o ponto fraco das correias seja relevante.

Ademais, máquinas CNC como fresadoras utilizam normalmente um motor de passo também no eixo Z, contando que durante as usinagens é necessária a movimentação deste eixo, porém, em um *plotter* CNC o eixo Z é utilizado apenas para a movimentação da caneta, e para isto, são utilizados os servomotores.

Assim, os servomotores são dispositivos eletromecânicos que a partir de um comando elétrico pode ter o seu eixo comandado em determinada posição. Logo, este tem um potenciômetro acoplado ao seu eixo, o que permite monitorar a posição atual do mesmo. A variação de posição é de 0° a 180°, limitado por uma barreira mecânica presente em uma engrenagem da sua caixa de redução (SANTOS, 2007).

2.3 Sistema eletrônico

Quando se fala em dispositivos CNC de baixo custo, o seu sistema eletrônico de é composto pelos periféricos exigidos pelo *firmware* utilizado, tais como: drivers de potência, sensores de fins de curso, botão de emergência, entre outros. Os *drivers* de potência são utilizados para controlar os motores de passo, estes são necessários quando o sinal de controle não tem tensão e corrente o suficiente para alimentar o atuador a ser controlado (POLASTRINI, 2016; RIBAS, 2014).

Para gerar os sinais de controle, neste projeto utilizaremos a plataforma arduino. O arduino apresenta vantagens quando aplicado a projetos de automação (FACHIN, 2013), dentre estas, o baixo custo e alta popularidade são as mais atraentes (GOBBI, 2014). Outra vantagem é a sua simples comunicação via USB, que facilita o desenvolvimento de uma interface de comunicação como o grbl, contando que é um canal de comunicação reconhecido automaticamente pelo computador (RIBAS, 2015; GOBBI, 2014). A placa de desenvolvimento Arduino Uno tem o microcontrolador Atmega328p, a qual tem compatibilidade exigida pelo *firmware* grbl (POLASTRINI, 2016). A figura 3 mostra as ligações necessárias do Arduino com os periféricos para utilização do *firmware* grbl.

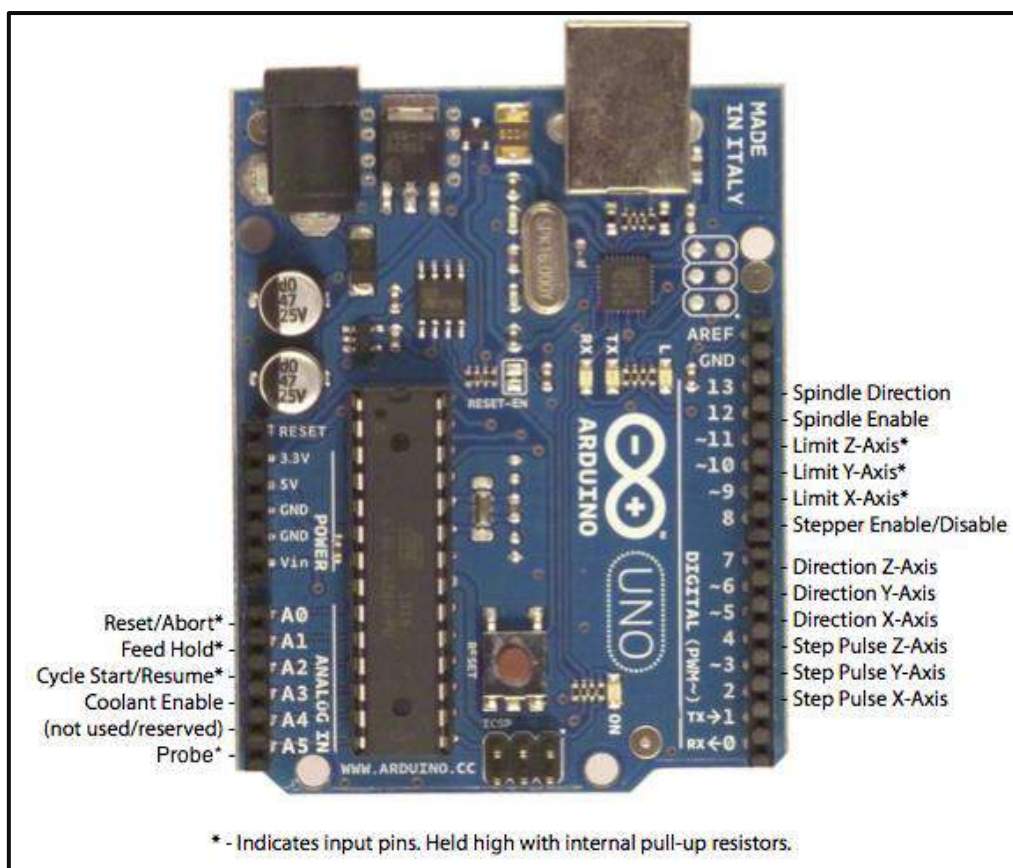


Figura 3. Conectando grbl ao arduino. Fonte: <https://github.com/grbl/grbl/wiki/Connecting-Grbl>

Sendo assim, o arduino uno recebe comandos do computador pela sua porta USB, mandando-o assim ao grbl embarcado, que pode utilizar seis de suas saídas para controlar os motores, além de três entradas para leitura de sensores de fim de curso e duas saídas de controle de ferramenta, quando necessário. O arduino ainda pode receber informações do usuário (como pausa ou cancelamento da operação) ao lê-las com suas portas digitais (POLASTRINI, 2016).

2.4 Softwares e Firmware

Alguns conceitos são universais em máquinas CNC em geral, dentre estes, o conceito de *computer aided design* (CAD) - ou desenho assistido por computador - é de suma importância, contando que este tipo de *software* é utilizado sempre que se deseja realizar projetos no computador, seja para projetos mecânicos, com *softwares* como *SolidWorks*, como para projetos eletroeletrônicos, podendo ser utilizados

softwares como o *Eagle*. O CAD nos apresenta uma noção real do projeto através de uma interface gráfica (POLASTRINI, 2016).

Além deste, a *computer aided manufacture* (CAM) - ou manufatura assistida por computador - é utilizada para determinar a trajetória de uma ferramenta quando se está utilizando uma máquina CNC, ou seja, gerar um código G. Ele exige as dimensões vindas de um *software* CAD, sendo assim, estes dois tipos de *softwares* são utilizados em conjunto na operação de uma máquina CNC (POLASTRINI, 2016).

Ainda dentre os conceitos universais das máquinas CNC, a linguagem de máquina (código G) é uma linguagem de programação de cálculo numérico, e seu funcionamento baseia-se em uma sequência de comandos de coordenadas e informações (RIBAS, 2015). Quando um desenho é feito no computador, o mesmo deve ser convertido para uma linguagem que a máquina possa compreender, o código G. Este tipo de programação pode ser desenvolvido manualmente ou gerado por *softwares* CAM.

Diferente das máquinas CNC's comerciais, em *plotters* CNC's utiliza-se o *firmware* chamado *grbl* utilizado para interpretar o código G e convertê-lo para sinais elétricos. Este é bastante utilizado em máquinas CNC's desenvolvidas por projetistas em geral no controle de diversos tipos de máquina CNC com movimentação cartesiana (impressora 3D, fresadora CNC, máquinas de corte a laser CNC) (FACHIN, 2013; POLASTRINI 2016; KHAN, 2017).

O seu funcionamento é baseado em receber comandos via *universal serial bus* (USB), interpretar os dados de código G e transmitir os comandos aos *drivers* de potência. O *grbl* é um *firmware* projetado para ser instalado em microcontroladores ATmega328p (POLASTRINI 2016). O *firmware* aceita periféricos como fins de curso e botão de emergência, além do controle de sentido de rotação e RPM de ferramentas de corte. Para funcionar, o *grbl* exige um microcontrolador (plataforma arduino), que acionará os periféricos como motores de passo, sensor de fim de curso, botões e servomotor, além de um computador onde está instalado um *software* responsável por enviar o código G (KHAN, 2017).

2. METODOLOGIA

Esta seção mostra os materiais e métodos que serão utilizados para a construção de um *plotter* CNC. A metodologia será dividida em três subitens: Estrutura mecânica, Sistema eletrônico e *Software e Firmware*. O funcionamento geral do protótipo seguirá a seguinte lógica: exportação da imagem do circuito para um *software* que possa transformá-la em código G e enviá-la ao microcontrolador, onde o *firmware* grbl instalado no mesmo irá interpretar a linguagem de máquina e enviar comandos aos motores.

Tendo em vista organizar o desenvolvimento do trabalho, foi desenvolvida uma matriz de responsabilidades, dispondo os objetivos específicos como metas principais, seguidos de atividades que foram necessárias para alcançar cada objetivo.

Meta 1: Projetar e construir uma estrutura mecânica:

Atividade 1: Projetar no *software SolidWorks* a estrutura;

Atividade 2: Realizar simulações via *software* na estrutura a fim de testar a sua resistência a esforços;

Atividade 3: Selecionar e recolher peças de impressoras antigas;

Atividade 3: Construir a estrutura de acordo com o projeto realizado no CAD.

Meta 2: Projetar e construir um sistema eletrônico:

Atividade 1: Estudos sobre o CNC *Shield*;

Atividade 2: Montagem e testes do sistema eletrônico com o CNC *Shield*;

Atividade 3: Projetar uma PCI de acordo com as observações realizadas sobre o sistema eletrônico anterior;

Atividade 4: Construir a PCI referente ao sistema eletrônico final do protótipo.

Meta 3: Seleção de *software* e implementação do *firmware* Grbl:

Atividade 1: Estudos de quais *softwares* são empregados em protótipos de máquinas CNC;

Atividade 2: Estudos em relação a simplicidade de uso da interface e implementação destes *softwares* em computadores;

Atividade 3: Desenvolvimento de um diagrama comparando as opções de *softwares* estudados;

Atividade 4: Escolha do *software* que tenha maior compatibilidade com o projeto;

Atividade 5: Estudos sobre as configurações do *firmware* grbl;

Atividade 6: Instalação e configuração do grbl.

Meta 4: Desenvolver/configurar *firmware* para plataforma arduino a fim melhorar oferecer IHM aprimorada

Atividade 1: Conceber ideias quanto as novas ferramentas a serem adicionadas no *firmware*;

Atividade 2: Desenvolver programação;

Atividade 3: Projetar/Construir novo sistema eletrônico;

Atividade 4: Implementar novo sistema no protótipo.

Embasando-se na distribuição de metas e atividades apresentada anteriormente, os próximos subcapítulos mostram o desenvolvimento detalhado de cada parte desta pesquisa.

3.1 Estrutura Mecânica

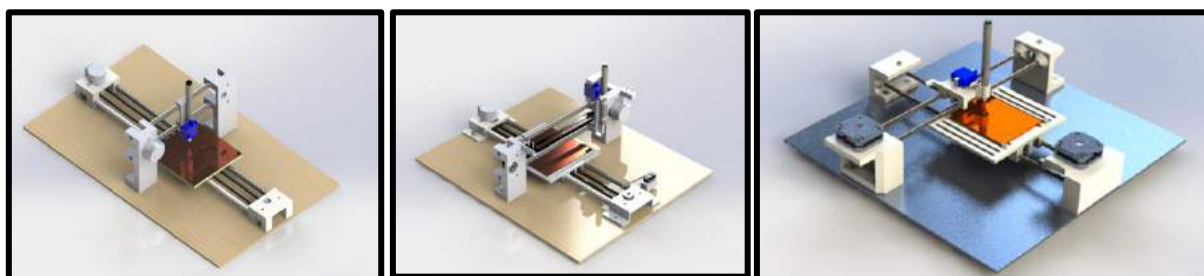
Este subcapítulo mostra o desenvolvimento da estrutura mecânica do protótipo ePen. Esta seguiu a seguinte metodologia: dividir-se em três eixos: as predefinições, o projeto e a construção.

3.1.1 Modelagem em *software* CAD

De início, definiu-se algumas características desejadas para o protótipo, como por exemplo, a fim de reduzir os custos do projeto e reciclar sucata eletrônica, as guias lineares foram recicladas de impressoras antigas. Além disto, tinha-se em mente desenvolver uma estrutura de simples montagem, manutenção e fabricação, e por isso pensou-se na impressão de peças para a montagem do plotter a partir de uma impressora 3D.

Ademais, para a movimentação dos eixos X e Y pensou-se em utilizar motores de passo, com o sistema de transmissão por correias e polias. Além disto, diferente dos demais eixos, para o eixo Z, utilizou-se um servomotor, contando que este eixo se limita ao movimento de caneta suspensa ou em contato com a placa.

Com estas ideias em mente, foi modelado um projeto da estrutura mecânica no *software* CAD SolidWorks. A seguir, será mostrado as principais versões modeladas do protótipo (Figura 4), estas são: Versão 1.0 (A), Versão 2.0 (B), Versão 3.0 (C). A última versão modelada (Versão 3.0) foi impressa em impressora 3D.



(A)

(B)

(C)

Figura 4. Versões do sistema mecânico (A) primeira versão (B) segunda versão (C) terceira Versão. Fonte: Autoria Própria

Basicamente, mudou-se o modelo do motor de passo, contando que o impacto no custo ao se utilizar o motor da terceira versão compensa pelo desempenho apresentado pelo atuador, principalmente pela velocidade oferecida pelos motores Nema 17.

Além disto, a posição dos motores foi alterada e a base foi trocada de madeira para alumínio, uma vez que o segundo apresenta maior peso (maior resistência a

vibração) e não será impactado por humidade, ao contrário da madeira que se tinha disponível.

A concepção de fixação da caneta foi modificada ao decorrer do projeto, uma vez que equivocamos as nossas ideias ao pensar que seria uma tarefa simples fixa-la de forma alinhada e ainda torna-la móvel a ponto do servomotor realizar o movimento para cima e para baixo.

A primeira ideia era fixar posteriormente a impressão algo na caneta para o servomotor levantar, e a caneta cair com a força da gravidade, porém, esta ideia falhou considerando que ao movimentar-se, o servo desalinha a caneta e tornava o processo falho. Uma solução previa para este problema foi fixar a haste do servo à caneta por meio de um fio de cobre. A Figura 5 mostra esta fixação no protótipo.

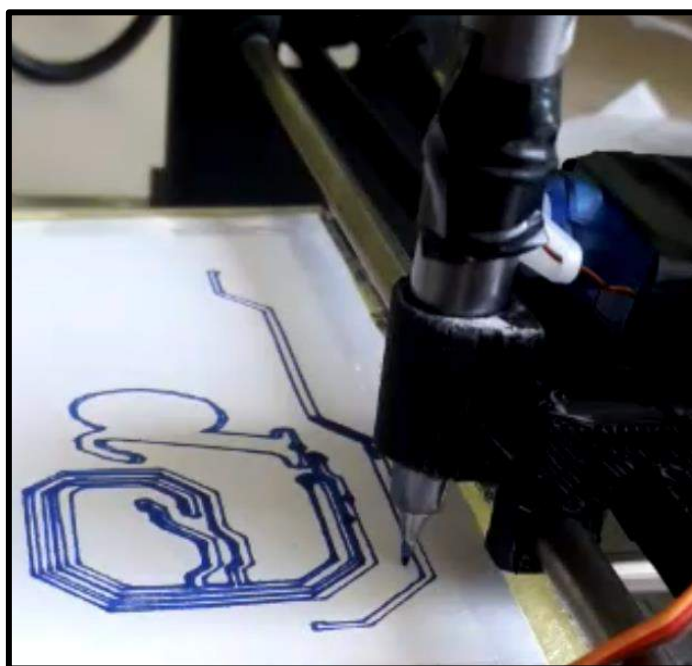


Figura 5. Fixação inicial realizada. Fonte: Autoria própria.

A segunda ideia (utilizada atualmente) utiliza uma peça fixa diretamente na caneta com uma espécie de trilho que encaixa no suporte para realizar o alinhamento da caneta, além de uma haste para que o servomotor levante a caneta. Uma imagem deste sistema está exposta na Figura 6.

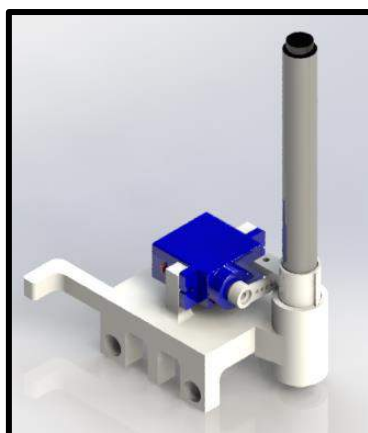


Figura 6. Esquema de fixação de caneta utilizado atualmente. Fonte: Autoria própria

Este sistema se comportou melhor que a primeira versão, porém, ainda apresenta problemas no recuo da caneta, apresentando algumas vezes na impressão alguns riscos indesejados, por conta de o movimento angular da haste do servo ser transmitido para a caneta.

Uma possível solução a qual esperasse apresentar melhor resultado contará com uma espécie de sistema pinhão e cremalheira, onde o pinhão será acoplado ao eixo do servomotor e a cremalheira fixa a caneta, com o objetivo de ter o movimento convertido de rotativo para linear. Desta forma, hipotetiza-se que o sistema será alinhado da melhor forma possível, uma vez que ainda contará com um sistema de trilho. A Figura 7 mostra um esboço desta ideia.

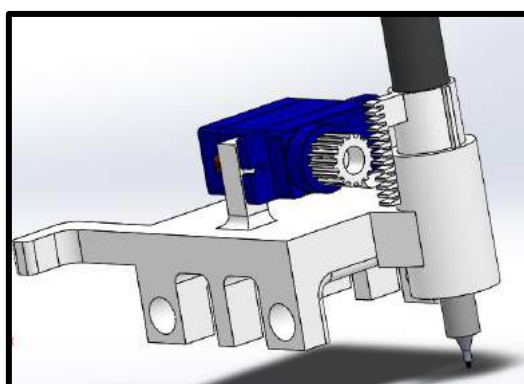


Figura 7. Esboço de possível futuro sistema de eixo Z. Fonte: Autoria Própria

Espera-se que este modelo de sistema apresente deslocamento totalmente linear da caneta e o mínimo de folgas possível.

3.1.2 Desenvolvimento das simulações em software

Depois de definir a modelagem do sistema mecânico, foram realizadas as simulações estruturais estáticas com o auxílio da ferramenta *Simulation*.

O material utilizado nas peças simuladas foi o ABS, considerando que este material seria utilizado em um protótipo ideal, uma vez que este tipo de plástico é amplamente utilizado na indústria, possibilita tratamentos superficiais e tem maior resistência a exposição ao calor comparado a outro material à disposição (PLA). A resistência à tração do ABS é de 39,9 MPa.

Para realizar o primeiro conjunto de simulações (suportes de motores e polias), foram aplicadas a força da gravidade e o recurso de massa distribuída, onde se determinou 0.225 kg (peso do motor e um sobrepeso de 50%). Além disto, foi utilizado o sistema de acessório da fixação “geometria fixa” na face inferior da peça e, por fim, foi criada uma malha fina.

Na realização da simulação dos eixos, foi utilizado a montagem do protótipo, com o conjunto de peças necessários. A carga foi aplicada sobre os guias lineares, (aço 1045, com 585 MPa de resistência à tração) a fim de testar a rigidez basicamente do acoplados destes ao suporte de motor e de polia.

O valor estipulado para a carga distribuída, foi de 0.5 kg, respectivo ao somatório das seguintes massas: suporte da caneta, servomotor, haste do servomotor e da caneta, juntamente com um fator de segurança. Junto a este, foi aplicado também a força referente a gravidade, e utilizou-se a base do protótipo (chapa de alumínio) como geometria fixa. Foi criada uma malha fina para realização da simulação.

3.1.3 Impressão em Impressora 3D das peças

Após validada por meio de simulações, as peças do protótipo foram impressas em impressora 3D. Infelizmente, por falta de disponibilidade de uma impressora capaz de imprimir com o material ABS, foi utilizado PLA para a impressão da primeira versão

do protótipo, entretanto, esta mudança não influenciará o resultado da confecção de PCI's a curto prazo. Na Figura 8, está uma imagem de uma das peças sendo imprimida em uma impressora 3D.

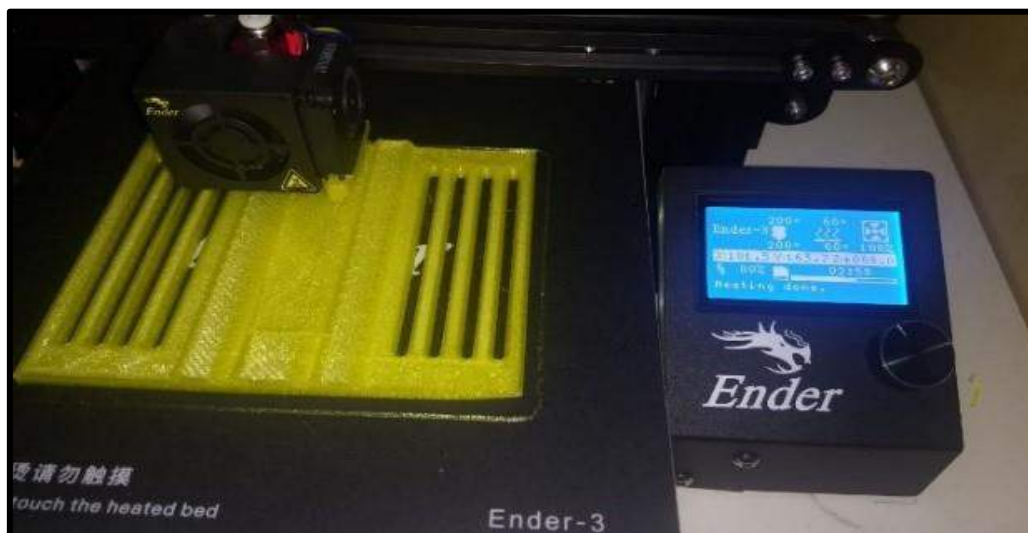


Figura 8. Peça sendo impressa em impressora 3D. Fonte: Autoria Própria

Seguindo as simulações realizadas em *software*, pode-se concluir que as peças poderiam ser impressas com preenchimento de 40% e 3 camadas nas paredes. As peças demoraram cerca de 10 horas em média para serem impressas.

Por conta da adaptação limitada com a impressora 3D recém adquirida pelo instituto, foi necessário imprimir mais de uma vez algumas peças, uma vez que não se tinha conhecimento prático sobre a máquina em disponível.

A atual propagação da tecnologia de impressão 3D foi a responsável pela escolha deste tipo de técnica para este protótipo, uma vez que mesmo que não se tenha acesso a laboratórios de fabricação mecânica, pode-se replicar este dispositivo com a utilização de uma impressora 3D.

3.1.4 Definição da precisão do dispositivo

Além das etapas citadas anteriormente, foi realizado um cálculo de precisão oferecido pelo protótipo. Para isto, foi necessário determinar o número de passos por

milímetro que o motor tem a capacidade de se deslocar, e efetuar a divisão deste valor por 1. Esta equação, tem a finalidade de descobrir quantos passos o motor desloca dentro de 1 milímetro, e este dado é a precisão do dispositivo, contando que o mesmo pode se deslocar de passo a passo.

Futuramente serão desenvolvidos testes práticos para comprovar a exatidão e precisão entregadas pelo protótipo. Estes testes servirão de base para estudos a fim de melhorar toda a performance do dispositivo, visando o oferecer o máximo de desempenho com o menor custo possível.

3.2 Sistema eletrônico

O sistema eletrônico atual deste protótipo foi idealizado com o objetivo de se obter o menor custo e complexidade possível, a fim de testar o funcionamento do projeto no sentido de realizar uma prova de conceito. A Figura 9 mostra o layout do circuito modelado no *software* EagleCAD.

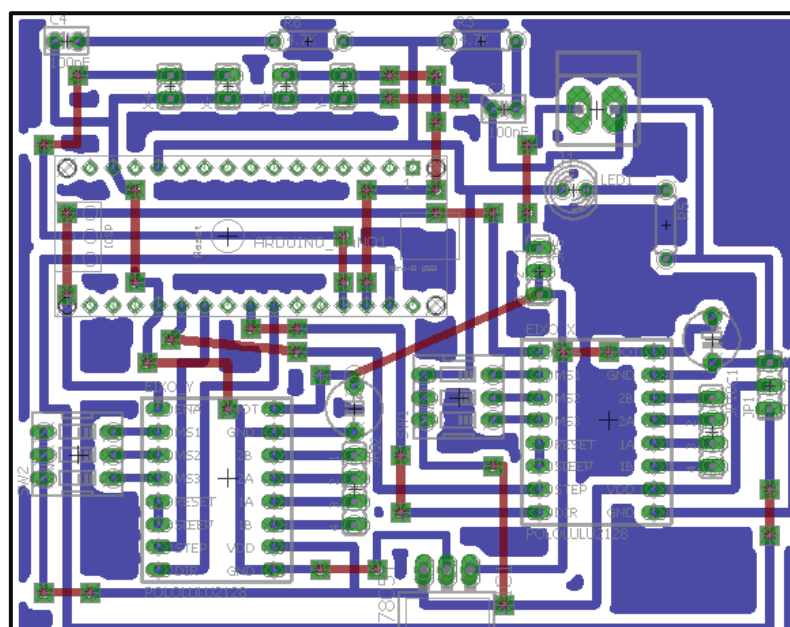


Figura 9. Layout da placa de circuito do protótipo ePen. Fonte: Autoria Própria.

Sendo assim, foi desenvolvido o projeto do circuito eletrônico no *software* CAD Eagle. Este sistema foi desenvolvido a partir da integração de um arduino nano

(microcontrolador ATmega328p), dois *drivers* A4988, regulador de tensão, LED de indicação, conectores para os sensores de fim de curso e conector para o servomotor. Para fornecer energia ao protótipo, utilizou-se uma fonte de tensão contínua chaveada comercial de 12 Volts e 5 Amperes. A Figura 10 demonstra de forma simplificada o esquemático do sistema eletroeletrônico do sistema.

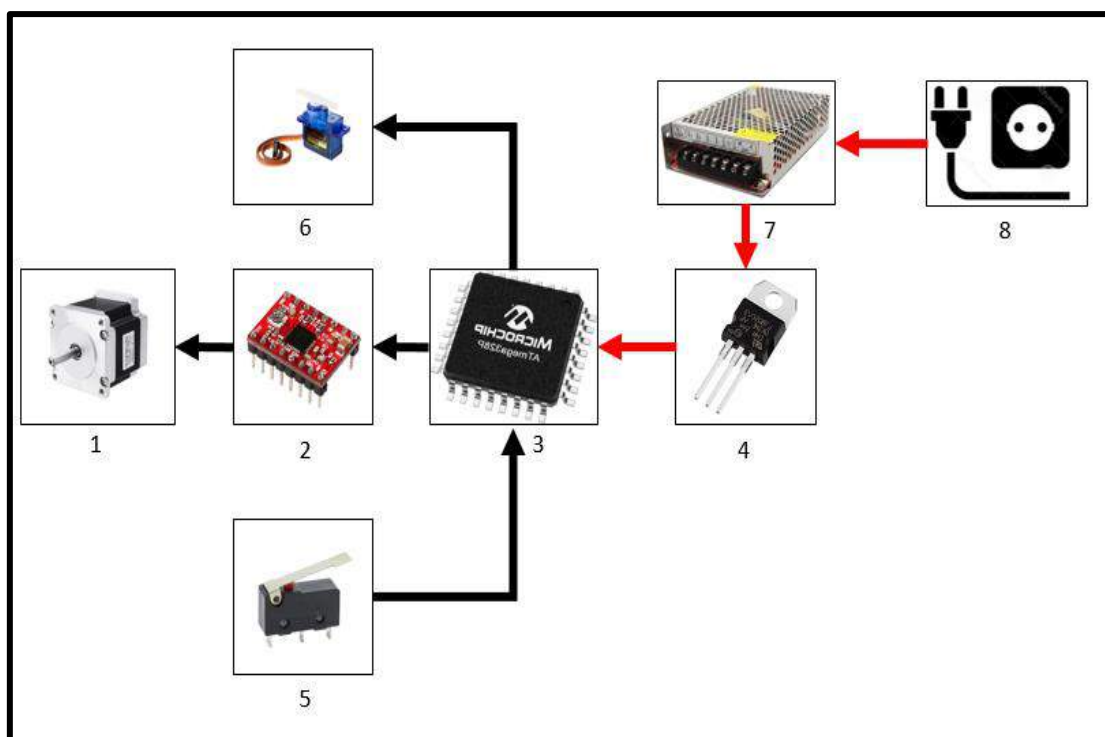


Figura 10. Esquemático simplificado do sistema eletroeletrônico do sistema. Linhas pretas simbolizam sinais elétricos e linhas vermelhas fontes de tensão. (1) Motor de passo. (2) Driver A4988. (3) Atmega328p. (4) Regulador de tensão. (5) Sensor de fim de curso.

Ainda, almeja-se desenvolver um sistema eletrônico com o objetivo de futuramente modificar o código embarcado no microcontrolador do protótipo e aumentar os periféricos, melhorando a IHM do dispositivo. Serão adicionados displays para mostrar a posição cartesiana atual do protótipo, entrada para cartão microSD para que se possa enviar códigos sem um cabo USB e um joystick para realizar movimentações manuais no dispositivo. Para adicionar estes periféricos, será necessário o desenvolvimento de um novo *firmware*.

3.3 Softwares e Firmware

Este subcapítulo apresenta o *firmware* utilizado atualmente no protótipo ePen. Além disto, irá apresentar o *software* escolhido para gerar o Código G a partir de uma imagem do *layout* do circuito, e também, o *software* responsável para enviar as linhas de código ao microcontrolador.

Para interpretar o código G gerado no computador, e convertê-lo para sinais elétricos (comando do motor), a melhor opção encontrada para realizarmos testes foi o *firmware* chamado grbl.

Basicamente, o grbl funciona como um sistema operacional instalado no arduino, o qual tem a função básica de receber o código G e transformá-lo em comandos para os motores.

Para enviar o código G ao protótipo, buscou-se *softwares* que apresentassem compatibilidade com o *firmware* a ser utilizado, uma vez que, as configurações do *firmware* devem ser realizadas diretamente através do *software*. As configurações básicas que devem ser realizadas são: velocidade de avanço por milímetro, área de trabalho máxima da máquina, fração de micro passos dos motores, largura da ferramenta e precisão do protótipo.

Os critérios utilizados para selecionar o *software* foram: simplicidade de interface, simplicidade de instalação, valor de aquisição, interface de acompanhamento de movimento da ferramenta e necessidade de instalação de programas/*drivers* auxiliares.

Sendo assim, o arduino uno recebe comandos do *software* CAM pela sua porta USB. Então, o grbl pode controlar os motores, além de realizar a leitura de sensores de fim de curso.

Ademais, almeja-se desenvolver um *firmware* com a mesma função do grbl, porém, com a adição dos periféricos a fim de melhorar a IHM do protótipo.

3.3.1 Funcionamento do *Firmware* grbl

O *firmware* grbl tem o objetivo de ser um interpretador de código G e fornecedor de comandos ao microcontrolador ATmega328p. O *firmware* recebe os comandos via porta serial de um *software* instalado no computador e envia sinais elétricos aos drivers responsáveis por energizar as bobinas do motor de passo.

Sendo assim, o grbl exige um fluxo constante de linhas de código G (blocos), estes blocos são armazenados em um buffer integrado ao microcontrolador, e caso o bloco seja processado com sucesso e o *firmware* esteja pronto para receber mais informações, será retornado para o computador via serial uma mensagem de 'ok', se não, será retornado a mensagem 'error: _'.

Logo, o *firmware* funciona em duas linhas de processamento. O primário recebe as informações da porta serial e calcula a aceleração e taxa de avanço do evento, depois o armazena em um buffer de limite 16 blocos.

Além disto, o processamento secundário controla os motores por interrupção assíncrona, ou seja, comandando os temporizadores integrados no microcontrolador, de forma a criar um relógio interno independente do relógio principal do ATmega328p. Estas interrupções servem basicamente, para realizar ações cronometradas com precisão, e neste caso, estas ações são referentes aos comandos para os motores de passo.

Neste contexto, processador secundário realiza os eventos armazenados no buffer com a estratégia de FIFO (*first in, first out*), ou seja, o primeiro a ser armazenado será o primeiro a ser processado.

Ademais, o *firmware* grbl foi escrito na linguagem C, o que dificulta o desenvolvimento de interfaces e modificações para os programadores que não dominam esta linguagem, uma vez que não pode ser convertida para o ambiente de programação do arduino, contando que o *firmware* não pode ser traduzido com eficiência para a linguagem utilizada neste.

3.3.2 Configuração do *firmware* grbl

Como mencionado anteriormente, existem configurações a serem realizadas no *firmware* para que ele se adeque da melhor forma a respectiva máquina. Sendo assim, buscou-se formas de configurar o sistema de acordo com o motor e carga exercida sobre o mesmo e concluiu-se que os principais métodos seriam de tentativa e erro.

Sendo assim, iniciou-se um processo de configuração do grbl em relação a aceleração máxima e velocidade de movimento máximo dos motores. Testou-se empiricamente a movimentação, alterando de forma crescente os valores até que se tivesse um resultado negativo do motor (ficar parado, mesmo fazendo barulho).

A partir deste método, concluiu-se que a velocidade de deslocamento máximo da máquina é de 22.000 mm/min e a velocidade de avanço máxima é de 800 mm/s². Estes valores são referentes aos dois eixos de deslocamento que utilizam motores de passo (X e Y).

Quanto ao servomotor, é utilizado uma extensão do *software* Inkscape para realizar a conversão de caminhos (formas geométricas) em código G, e neste, é possível definir a velocidade de deslocamento do protótipo quando o servo está acionado, tempo em que o *software* espera a cada movimento do servo e a angulação que deverá se movimentar quando necessário.

5. RESULTADOS

Neste capítulo serão apresentados os resultados alcançados por esta pesquisa. Conforme simulações realizadas na estrutura mecânica do protótipo, a Figura 11 mostra o resultado destas realizada no suporte do motor do protótipo.

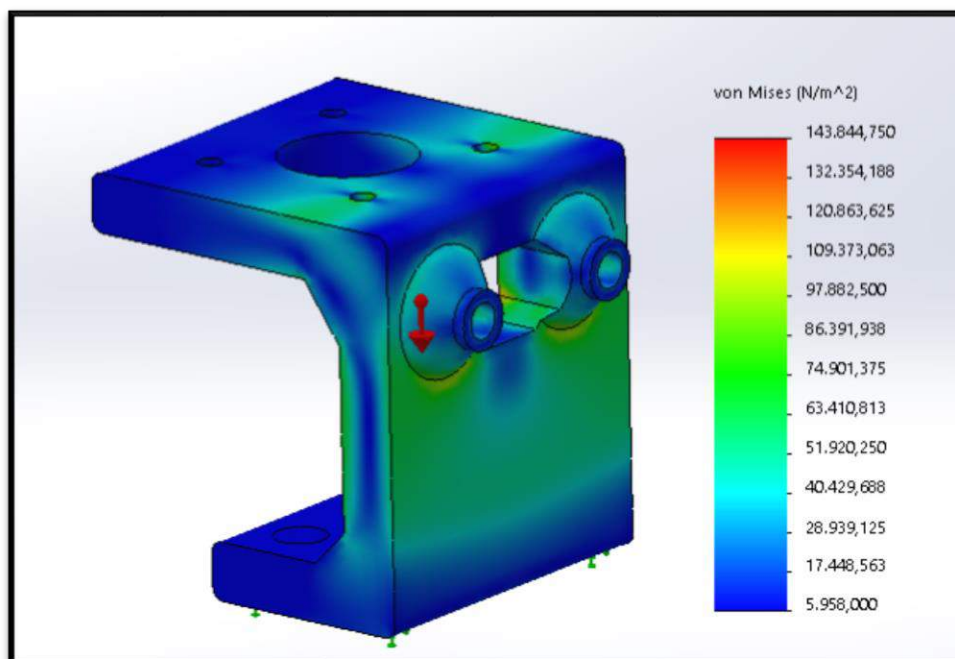


Figura 11. Resultado de simulações no software. Fonte: Autoria Própria

Como pode-se observar, a tensão de Von Mises máxima obtida na simulação foi de 143.899 KPa, a qual é um valor seguro para o trabalho da peça, mesmo considerando um sobrepeso de 50% aplicado na simulação e um fator de segurança de 2 (ou seja, considera-se a metade da tensão máxima como valor limite).

A fim de melhorar a distribuição de massa, foram adicionadas nervuras (paredes auxiliares) no suporte. Isto fez com que a força exercida pela peça seja distribuída uniformemente apesar da tensão de von Mises ser mais alta nesta simulação (aproximadamente 10 KPa a mais). A Figura 12 mostra o resultado da simulação com melhorias na peça.

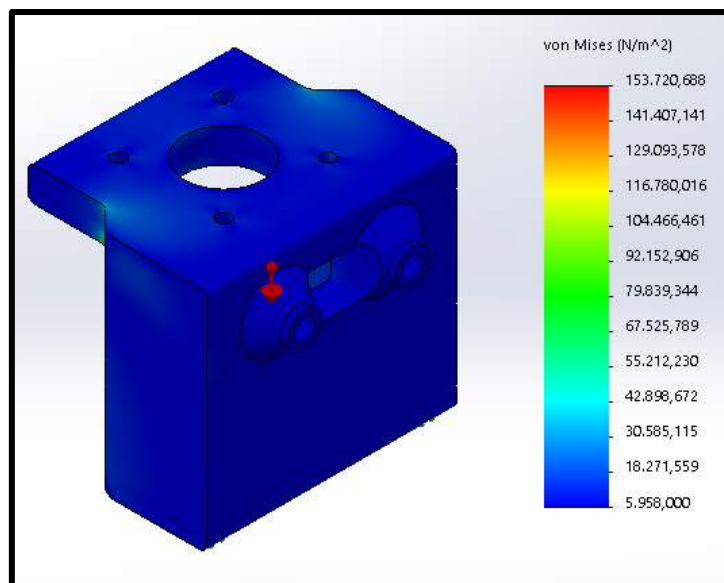


Figura 12. Resultado de simulação com melhorias na peça. Fonte: Autoria Própria

Além deste, o resultado obtido pela simulação dos eixos foi uma tensão de Von Mises máxima de 3.786 Mpa, a qual é muito baixa considerando a tensão máxima do aço 1045 (585 MPa) e até mesmo a do material ABS (39,9 MPa). Como mencionado anteriormente, o objetivo desta simulação foi testar a resistência das conexões dos guias lineares nos suportes, e como pode-se observar na Figura 13 a tensão média nesses pontos foi de 0.3155 Mpa.

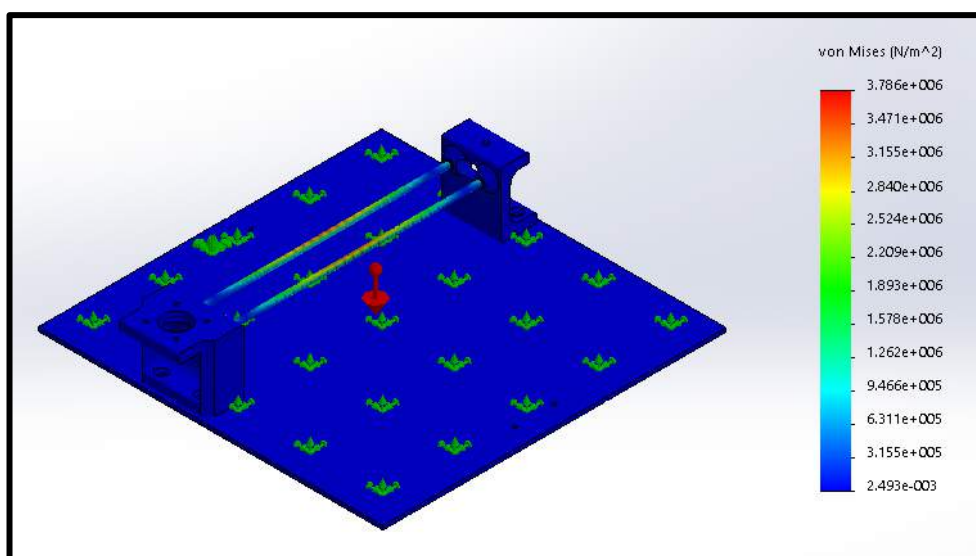
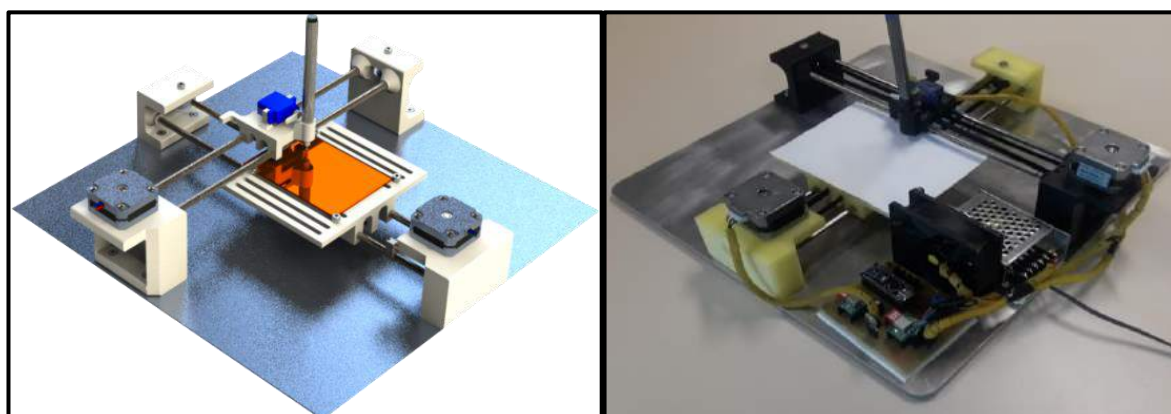


Figura 13. Resultado de simulação do eixo X do protótipo ePen. Fonte: Autoria Própria

Ainda sobre o sistema mecânico, seguindo a equação que determina os passos necessários para se deslocar um milímetro, a precisão oferecida pelo sistema de transmissão, chegou-se ao resultado de um protótipo com precisão de 0.0125 milímetros.

A montagem física do protótipo revelou-nos melhorias que podem ser adicionadas aos próximos protótipos, tais como fixação da caneta e sistema de tensionamento da correia. Após validada pelas simulações apresentadas anteriormente e as peças impressas em impressora 3D, o protótipo foi montado, chegando ao resultado mostrado na comparação presente na Figura 14 (A), onde se mostra a modelagem em *software* e (B) onde tem-se a estrutura montada.



(A)

(B)

Figura 14. Comparação do projeto com construção do sistema mecânico. Fonte: Autoria Própria.

Além disto, a placa de circuito impresso se mostrou funcional e realiza as necessidades atuais do protótipo, oferecendo robustez e organização na disposição física dos componentes. Na Figura 15, está a comparação de (A) o *layout* projetado no *software* EagleCAD e (B) o resultado da construção da PCI.

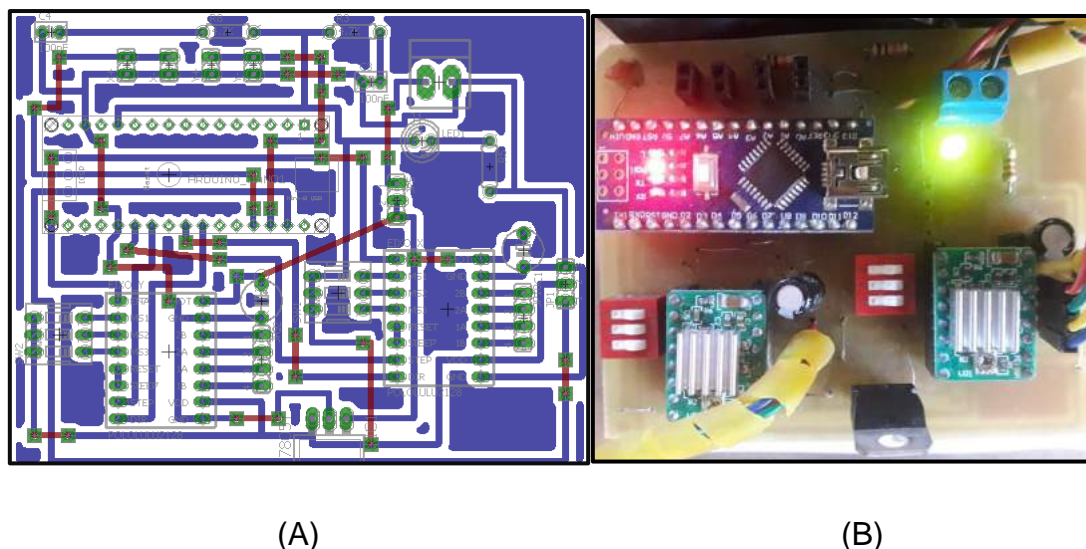


Figura 15. (A) Layout modelado em Software (B) placa fabricada do protótipo. Fonte: Autoria Própria

Quanto ao sistema computacional, chegou-se a decisão de utilizar dois softwares. O primeiro, chamado de *inkscape* converterá a imagem do circuito em linguagem de máquina e o *software universal gcode sender (UGS)* será utilizado para enviar as linhas de código ao microcontrolador. E o *firmware grbl* foi responsável por interpretar a linguagem de máquina e convertê-la em sinais elétricos enviando comandos aos motores durante a realização dos testes do sistema mecânico. Neste contexto, o funcionamento geral do protótipo segue a lógica mostrada pela Figura 16.

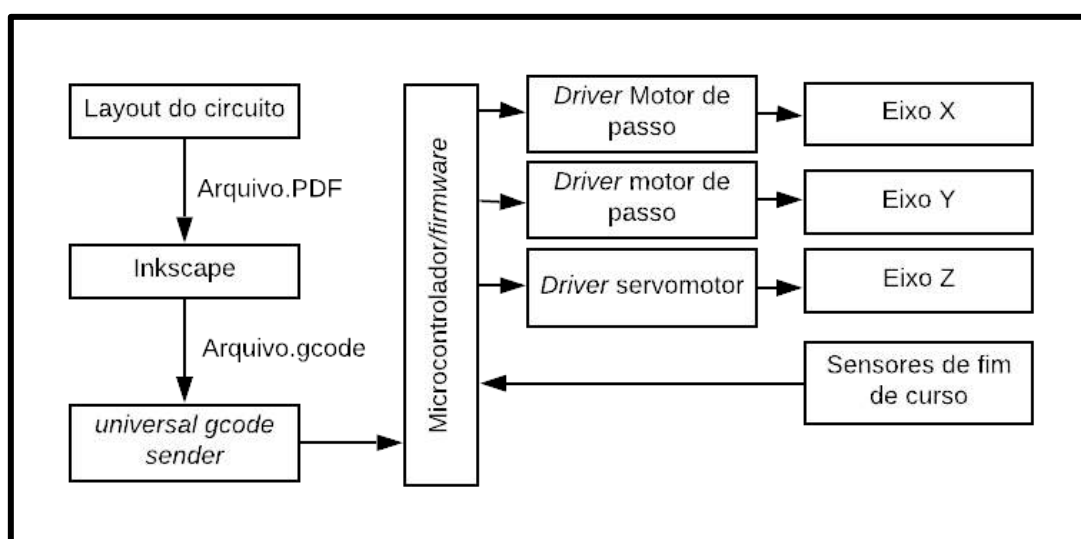


Figura 16. Diagrama de funcionamento ePen. Fonte: Autoria Própria

Seguindo a lógica apresentada na Figura a cima, a Figura 17 mostra uma placa que foi convertida para código G utilizando a interface do *software* Inkscape (A) e a placa na interface básica *software* UGS (B). O Inkscape mostra o caminho gerado pelo *software* e o *Software* UGS mostra o caminho a ser seguido pela caneta no momento do trabalho do dispositivo, sendo que o objeto amarelo da figura acompanha o movimento da caneta em tempo real.

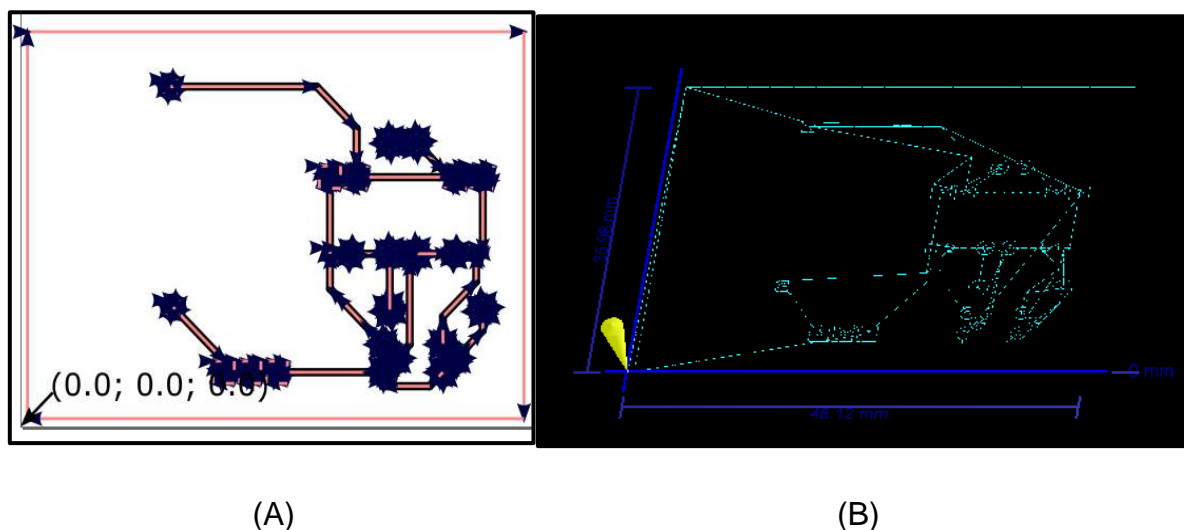


Figura 17. *Software* Inkscape (A) *Software* UGS (B). Fonte: Autoria Própria

A placa mostrada em *software* na Figura 17 e apresentada em funcionamento na Figura 19 foi confeccionada em menos de 64 segundos e não oferece riscos ao operador do protótipo. O tempo médio de confecção de placas no laboratório disponível para os projetistas e alunos do nosso campus é de 360 segundos à 200° Celsius, podendo causar uma queimadura ao usuário do método. A Figura 18 mostra a placa sendo confeccionada no protótipo.

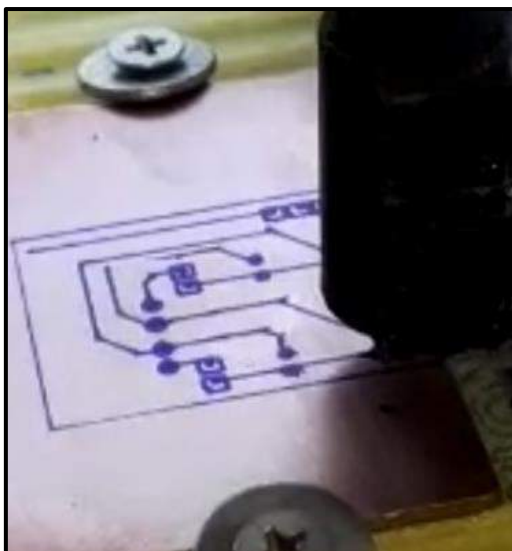


Figura 18. Placa sendo confeccionada pelo protótipo ePen. Fonte: Autoria Própria.

A placa mostrada na figura a cima tem o objetivo de demonstrar o funcionamento de placas desenvolvidas pelo protótipo. Depois de confeccionada, corroída e furada, obteve-se o resultado apresentado na Figura 19.



Figura 19. Placa confeccionada pelo protótipo ePen em pleno funcionamento. Fonte: Autoria Própria.

Além de PCI's, o protótipo se mostrou capaz de realizar impressões com precisão e exatidão, tendo como problemas apenas a fixação do papel na mesa do dispositivo, o que gerou algumas falhas nas plotagens. Exemplos de impressões confeccionadas pelo protótipo estão presentes na Figura 20.

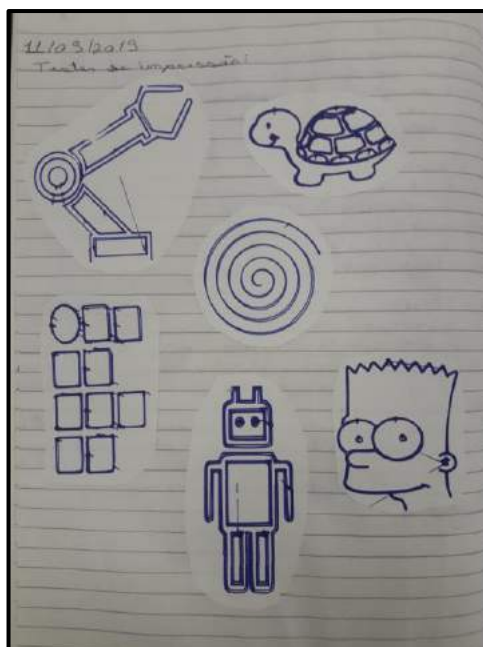


Figura 20. Figuras plotadas pelo protótipo ePen. Fonte: Autoria Própria

Seguindo os dados mostrados na Figura 21, chegou-se a um protótipo de custo médio R\$ 201,39, considerando sites chineses como fonte de produtos, e desconsiderando o valor de produtos reciclados e valores de entregas.

Componentes	Valor	Quantidade
Arduino Nano	R\$ 11,99	1
Base de alumínio	R\$ 60,00	1
Correia GT2	R\$ 11,19	5 metros
Driver A4988	R\$ 6,74	2
Motor de passo Nema 17 2408	R\$ 63,98	2
Polia Dentada	R\$ 5,32	2
Polia Dentada Motor	R\$ 6,34	2
Sensor de fim de curso	R\$ 3,97	10
Servomotor	R\$ 3,97	1
Fonte Chaveada	R\$ 27,89	
Custo Total	R\$201,39	

Figura 21. Custos dos componentes do protótipo ePen. Fonte: Autoria Própria

O próximo capítulo mostrará as conclusões a respeito do desenvolvimento desta pesquisa e os próximos passos de seu desenvolvimento.

6. CONSIDERAÇÕES FINAIS

A utilização de um protótipo de plotter CNC para confecção de PCI's se mostrou relevante para o processo de confecção de placas, uma vez que reduziu drasticamente o tempo de prototipagem e se mostrou confiável quanto a repetibilidade apresentada, além de propor a não exposição dos alunos a temperaturas potencialmente perigosas vindas da utilização do método de transferência térmica, o qual é utilizado quase que unicamente no nosso instituto.

Esta pesquisa teve como objetivo geral desenvolver um plotter CNC de baixo custo que pudesse auxiliar na fabricação de PCI's reproduzindo o *layout* do circuito na superfície de uma placa. Ao decorrer desta pesquisa, pudemos observar que as pessoas que conheceram o projeto (demais colegas e professores), demonstraram uma grande empolgação em utilizar o dispositivo em aulas e nos laboratórios do instituto.

A partir deste *feedback* que a comunidade em que estamos inseridos gerou, foram observadas questões importantes quanto a prototipagem de PCI's a partir do método de transferência térmica, e assim, foi possível propor uma solução a estes empecilhos adicionando melhorias ao nosso dispositivo.

Para alcançar o objetivo geral deste trabalho, foram elencados quatro objetivos específicos. O primeiro foi projetar e construir uma estrutura mecânica, este objetivo foi alcançado por meio de um projeto CAD realizado no *software* SolidWorks, onde também foram realizadas simulações para avaliar a sua resistência mecânica, partindo disto, as peças foram impressas em impressora 3D e o protótipo foi montado. Concluiu-se a partir disto que o sistema mecânico pode ser utilizado para confeccionar PCI's, e a sua resistência foi comprovada por simulações realizadas em *software*, além de inúmeros testes práticos (plotagens) para comprovar seu funcionamento.

O segundo objetivo específico foi projetar e construir um sistema eletrônico, o qual foi alcançado por meio de projeto realizado no computador, e depois confecção da PCI oficial do protótipo. O funcionamento do sistema eletrônico atendeu as expectativas e respondeu de forma positiva aos testes realizados.

O terceiro objetivo específico foi selecionar um *Software* capaz de transformar a imagem do circuito em linguagem de máquina (código G) e um sistema de controle que interprete e controle as funções do protótipo. Este foi alcançado por meio de uma pesquisa de qual *software* mais se adequaria ao dispositivo, e qual *firmware* apresentaria um funcionamento simples e direto para que pudesse ser realizados testes práticos com o protótipo o quanto antes. Com isto, concluiu-se que os *softwares* e *firmware* selecionados são de fácil acesso para o usuário, uma vez que o *Software* Inkscape já está instalado nos computadores do instituto e o *software* UGS é de fácil acesso, grátis e documentado.

O quarto objetivo específico foi desenvolver/configurar *firmware* para plataforma arduino a fim melhorar oferecer IHM aprimorada. Este ainda não foi alcançado, mas será o próximo passo desta pesquisa. Será realizado o desenvolvimento do novo *firmware* que será embarcado no protótipo e sistema eletrônico.

Embasando-se no apresentado anteriormente, concluiu-se que os resultados estão de acordo com o esperado, e que o protótipo poderá começar a ser utilizado para a sua função nos laboratórios de eletrônica do instituto e de futuramente de outros interessados.

Quando esta pesquisa foi apresentada na feira de ciências e inovação tecnológica (IFCITEC) realizada num campus do Instituto Federal, questionou-se aos avaliadores e visitantes (alunos de um curso técnico de eletrônica) se a utilização de um protótipo como o nosso os ajudaria em seus laboratórios, e além da resposta sim, os ouvintes ficaram entusiasmados quando mencionamos a intenção de disponibilizar a tecnologia para outros desenvolvedores. Nesta mostra, vale ressaltar o primeiro lugar conquistado pelo projeto, obtendo média final de 9.77.

Além disto, será estudado a possibilidade de desenvolver um protótipo CNC multifunções, ou seja, que seja capaz de realizar movimentações cartesianas e tenha a sua função selecionável entre impressora 3D, máquina de corte a laser CNC e *plotter* CNC e será escrito um manual de uso do protótipo, para que outros alunos e pesquisadores tenham acesso a este, facilitando assim as suas confecções de PCI's.

REFERÊNCIAS

1. ABRACI. **Placas de Circuito Impresso: O Desempenho do Setor**. 2012. Disponível em: <<http://www.abraci.org.br/?page=publicacoes>>. Acesso em: 04 mar. 2019.
2. FACHIN, A. **Projeto De Fresadora CNC Com Plataforma Livre Arduino**. 2013. 42p. Trabalho de conclusão de curso em engenharia de controle e automação - Escola de engenharia, Universidade Federal do Rio Grande do Sul, Porto Alegre, 2013.
3. GOBI, N. **DESENVOLVIMENTO DE PROTÓTIPO DE MÁQUINA CNC DE BAIXO CUSTO PARA PROCESSOS DE CORTE E GRAVAÇÃO EM MICRO E PEQUENAS EMPRESAS**. 2018. 86p. Monografia apresentada na disciplina de Trabalho de Conclusão de Curso II, do curso de Engenharia Elétrica - Centro de ciências exatas e tecnológicas, Universidade do Vale de Taquari, Lajeado, 2018.
4. GOBBI, M. A. **DESENVOLVIMENTO DE UM SISTEMA AUTOMATIZADO PARA PROTOTIPAGEM DE PLACAS DE CIRCUITO IMPRESSO**. 2014. 63p. Trabalho de conclusão de curso em engenharia de controle e automação - Centro de ciências exatas e tecnológicas, Centro Universitário UNIVATES, Lajeado, 2014.
5. GONDANE, A.A, et al. **CNC Plotter Using Arduino for PCB Prototyping**. *International Journal of Research in Engineering, Science and Management*, Andhra Pradesh, Dec, 2018. Disponível em: <<https://www.ijresm.com/>>. Acesso em: 01 abr. 2019.
6. KHAN, T. A., et al. **A Micro-Controller Controlled 3 Axis CNC Machine for Engraving and Designing**. 2017. 33p. *Thesis submitted in partial fulfilment of the requirement for the degree of Bachelor of Electronics and Electrical Engineering - School of Engineering and Computer Science, BRAC University, Dhaka, Bangladesh*. 2017.
7. LUCCA, J. **PLOTTER DE BAIXO CUSTO PARA PROTOTIPAÇÃO DE PLACAS DE CIRCUITO IMPRESSO**. 2013. 97p. Trabalho de conclusão de curso em engenharia industrial elétrica - departamento acadêmico de eletrônica, Universidade Federal do Paraná, Curitiba, 2013.
8. LUDWIG, J. et al. **Processos de usinagem de madeira: comparação entre processos** In: Encontro Fluminense de Engenharia de Produção (ENFEPro), 4., 2013, Nova Iguaçu, RJ. *Processos de usinagem de madeira: comparação entre processos*. Volta Redonda, RJ: ENFEPro, 2013.
9. PERCHÉ, C. F. de P. **Desenvolvimento de um Sistema de Prototipagem para Placas de Circuito Impresso**. Itabira. 2013, 108p. Trabalho de conclusão de curso em engenharia de computação - Campus Itabira, Universidade Federal de Itajubá, Itabira, 2013.

10. PEREIRA, D. da C. R., et al. **FRESADORA CNC DIDÁTICA: OTIMIZAÇÃO PARA PROJETO DE BAIXO CUSTO**. 2015. 95p. Trabalho de conclusão de curso em engenharia mecânica - Departamento acadêmico de mecânica, Universidade Tecnológica Federal do Paraná, Curitiba, 2015.
11. POLASTRINI, F. H. **DESENVOLVIMENTO DE UMA MÁQUINA CNC DE BAIXO CUSTO COM SOFTWARE E HARDWARE ABERTOS**. 2016. 101p. Trabalho de conclusão de curso em engenharia elétrica - Campus Formiga, Instituto Federal Minas Gerais. Formiga, 2016.
12. RIBAS, M. T., LEAL, J. F. **FRESADORA CNC MICROCONTROLADA PARA CONFECÇÃO DE PLACAS DE CIRCUITO IMPRESSO**. 2015. 70p. Trabalho de conclusão de curso em tecnologia em mecatrônica industrial - Departamentos Acadêmicos de eletrônica e mecânica, Universidade Tecnológica Federal do Paraná, Curitiba, 2015.
13. SANTOS, A. **Servomotores**. Porto Alegre, 2007. 9p. disponível em: <<http://www.pictronics.com.br/downloads/apostilas/servomotores.pdf>>. Acesso em: 15 de fev. 2019.