

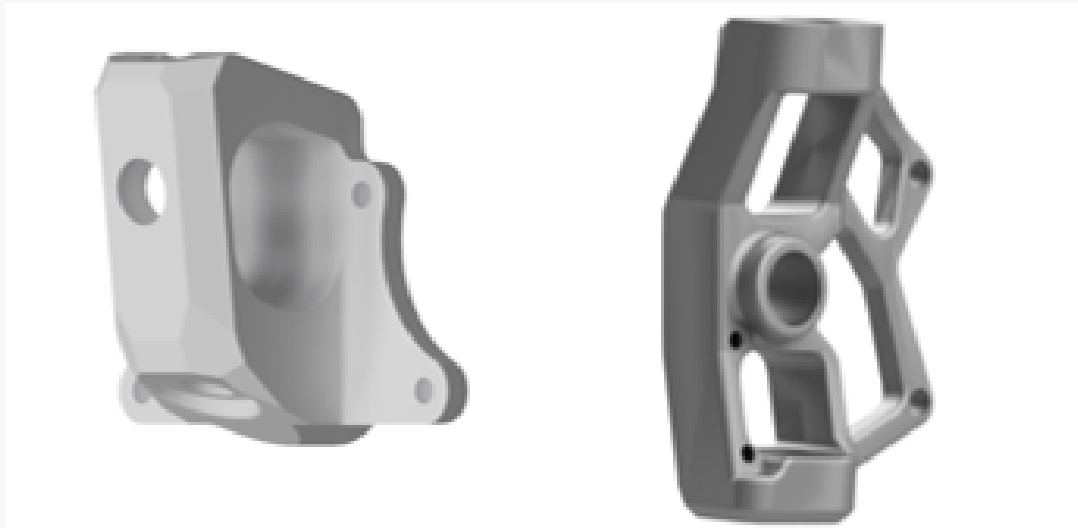


MATHEUS GARCIA

PROJETOS MECÂNICOS

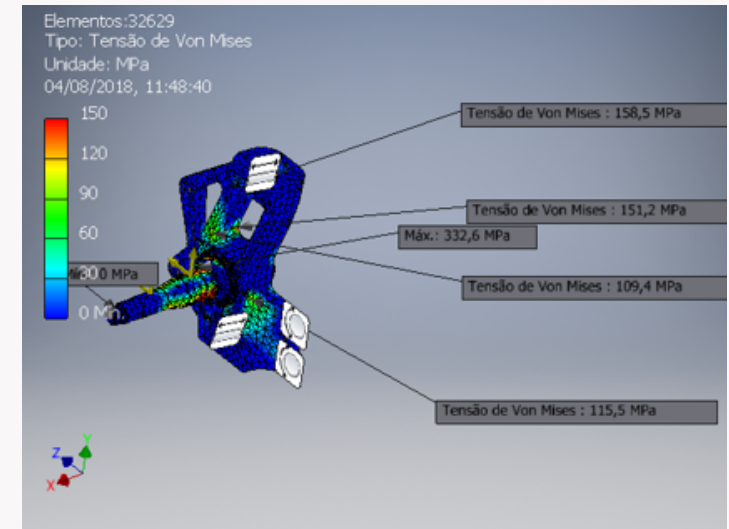
ÁREA DIREÇÃO EEP BAJA

Desenvolvimento Nova Manga de Eixo



MODELO ANTERIOR

MODELO ATUAL

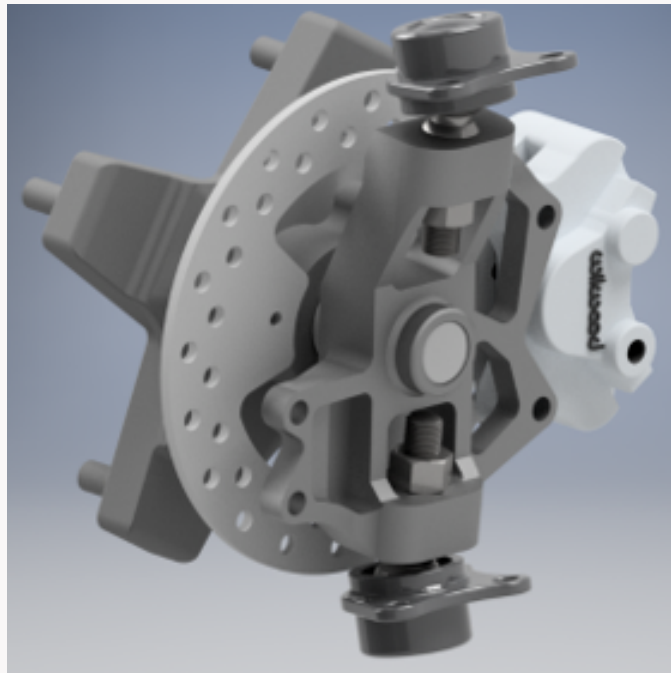


ANÁLISE ESTRUTURAL

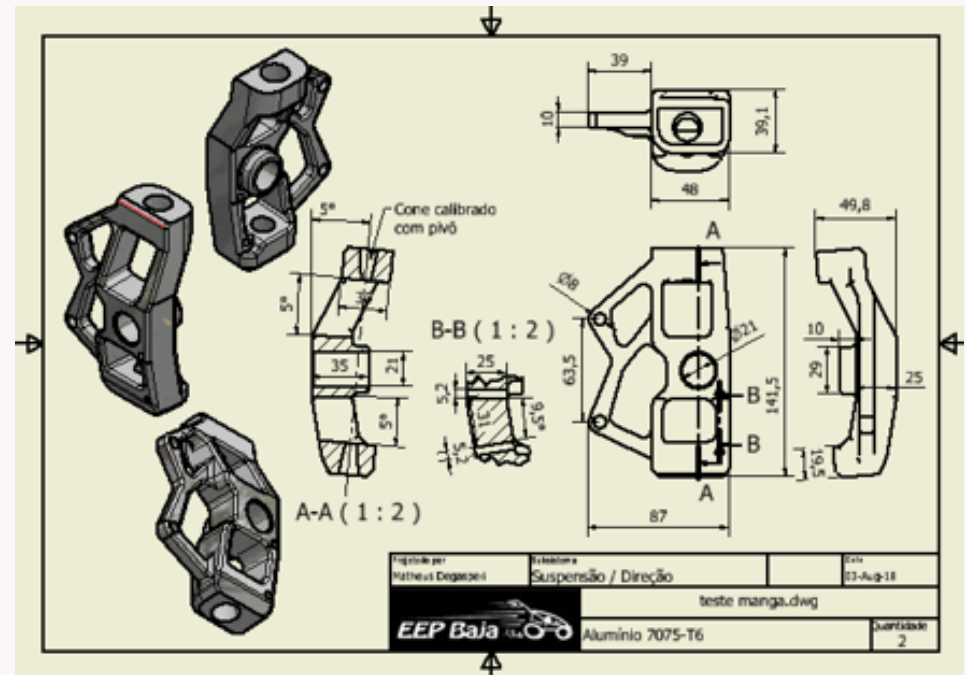
Objetivo do projeto: Manga de Eixo menos robusta e com melhor desempenho para a direção do veículo Baja.

ÁREA DIREÇÃO EEP BAJA

Desenvolvimento Nova Manga de Eixo



**MANGA DE EIXO
MONTADA**



**DESENHO
SIMPLIFICADO PARA O
ORÇAMENTO**

ÁREA DIREÇÃO EEP BAJA

Resultados do projeto

ANTES	
Dimensões (mm, °)	
Raio Geométrico da Curva	3250
Distância Entre Eixos	1650
Bitola do eixo dianteiro'	1026
Ângulo de Esterçamento Externo	23,7
Ângulo de Esterçamento Interno	31,1
Ackermann	7,4

**CARACTERÍSTICAS
ANTERIORES AO
PROJETO**

DEPOIS	
Dimensões (mm, °)	
Raio Geométrico da Curva	2800
Distância Entre Eixos	1650
Bitola do eixo dianteiro'	1026
Ângulo de Esterçamento Externo	26,48
Ângulo de Esterçamento Interno	35,81
Ackermann	9,3

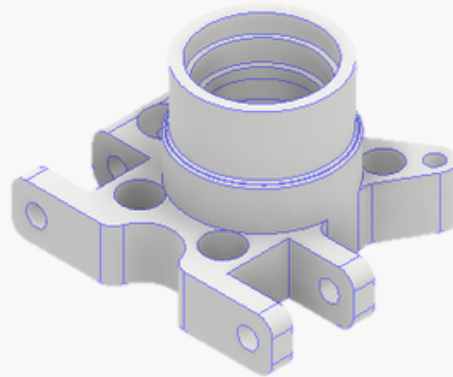
**CARACTERÍSTICAS
PÓS PROJETO**

ÁREA SUSPENSÃO EEP BAJA

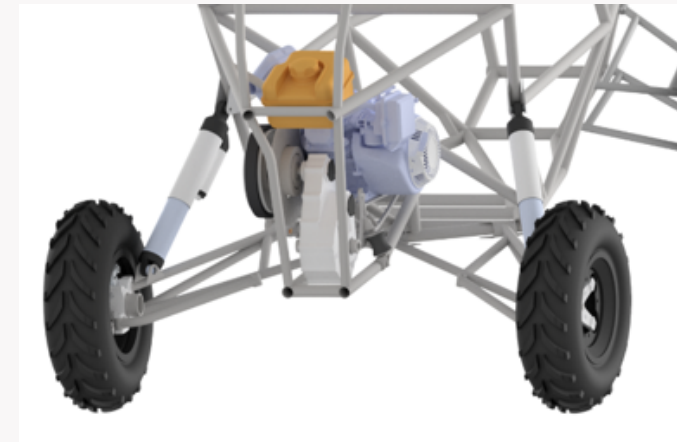
Desenvolvimento Nova Bandeja e Cubo Traseiro



**NOVA BANDEJA
TRASEIRA**



NOVO CUBO TRASEIRO



**NOVO CONJUNTO
MONTADO**

Objetivo do projeto: Desenvolver nova bandeja que traga melhor desempenho e menor massa

ÁREA SUSPENSÃO EEP BAJA

Resultados do Projeto

Características	
Gradiente de sub-esterçamento	-0,2629 °/g
Ganho por aceleração lateral	2,469 °/s
Resistência a rolagem dianteira	433,050 Kg/°
Resistência a rolagem traseira	649,576 Kg/°
Resistência a rolagem	238,678 Kg/°
Redução de massa	4,21 Kg

Como característica principal o projeto trouxe melhor leitura do solo e redução de 4 Kg em cada lado do veículo, também foram desenvolvidos cálculos dos fatores apresentados na tabela

PROTÓTIPO EEP BAJA 2019



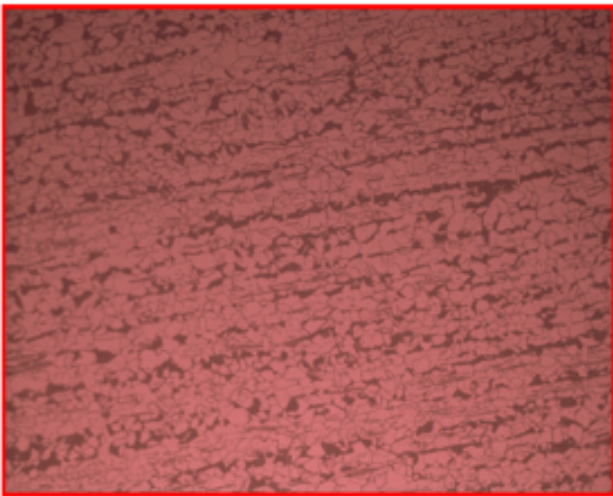
Protótipo desenvolvido pela equipe EEP Baja na competição nacional promovida pela SAE Brasil

ESTUDO DE MATERIAL

Origem do estudo: Alta variação dimensional e custo com ferramentas.

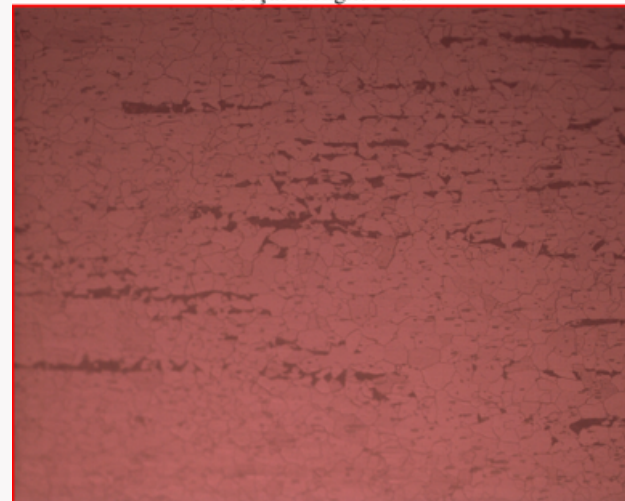
Com a grande variação no processo de brunimento foi realizado um estudo para detectar qual a fonte do desvio. Com isso, foi identificado que o material do fornecedor estava com a porcentagem de carbono mais alta que o especificado e após o tratamento de cementação o furo a ser brunido reduzia muito sua dimensão causando danos no mandril e pedras de brunimento.

Peça 1S
Aumento 100 x (Ataque Nital 4%)
Secção Longitudinal



**MATERIAL FORA DO
ESPECIFICADO**

Peça 1A
Aumento 100 x (Ataque Nital 4%)
Secção Longitudinal.

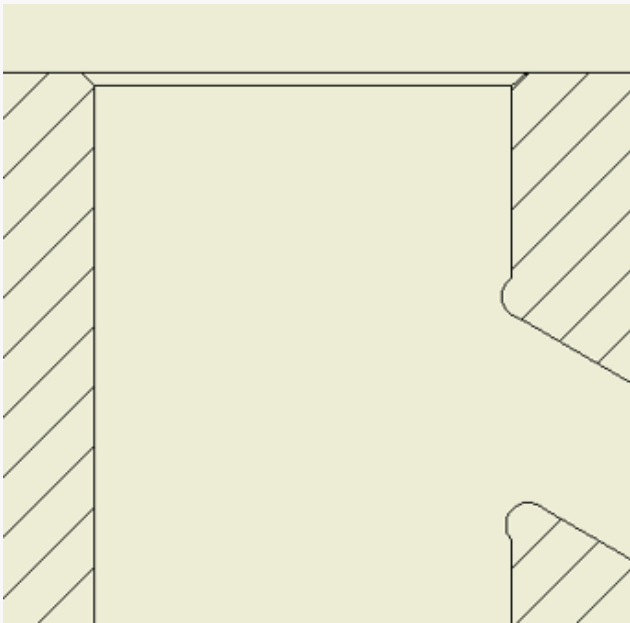


**MATERIAL DENTRO
DO ESPECIFICADO**

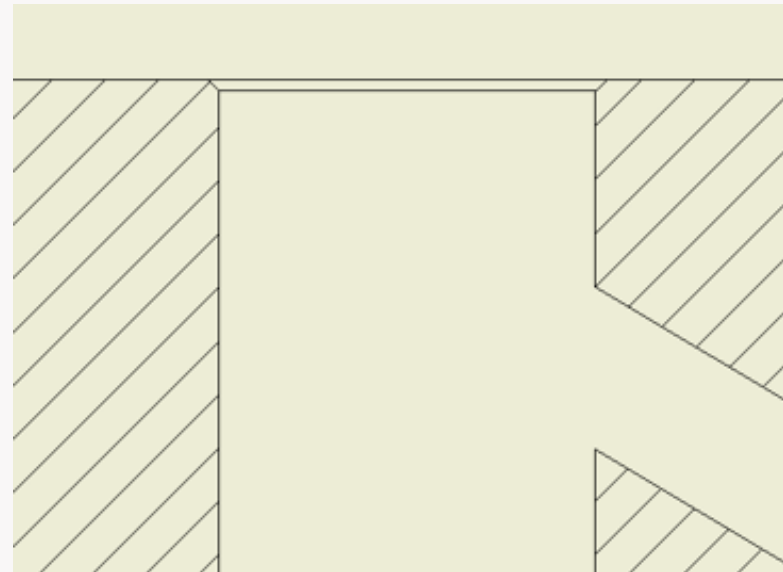
ESTUDO DE MATERIAL

Com o tratamento a intersecção dos furos, conforme esboço, apresentavam arredondamentos com dureza excessiva prejudicando a usinagem.

Como solução foi desenvolvido um alargador de metal duro para fazer uma rebarbação na intersecção, aumentando a qualidade, eliminando os danos nos mandris e reduzindo o desgaste das pedras de brunimento.



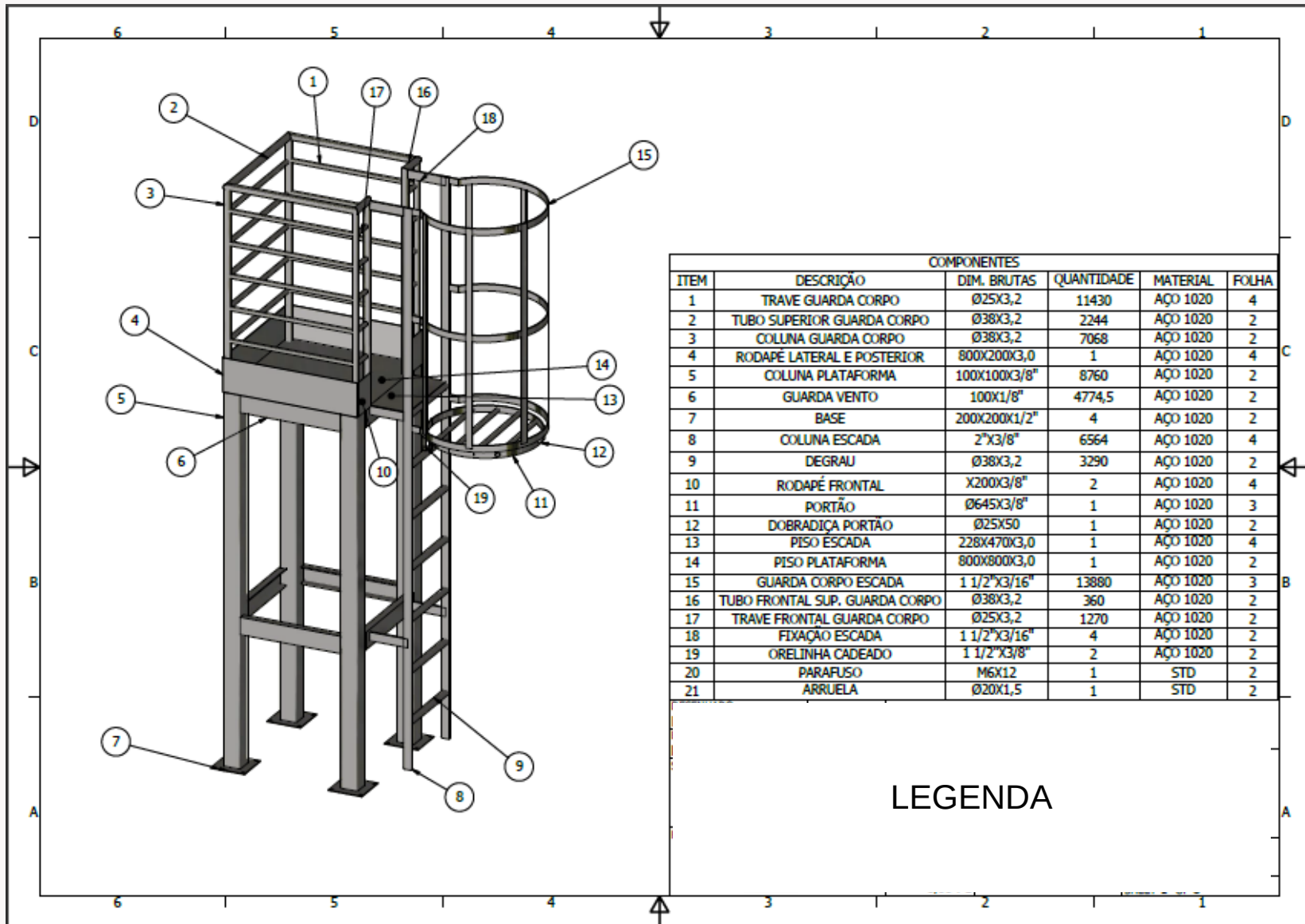
**MATERIAL FORA DO
ESPECIFICADO**



**MATERIAL DENTRO
DO ESPECIFICADO**

PROJETO DE PLATAFORMA

Desenvolvimento de uma plataforma para indústria farmacêutica de 2300 mm de altura dentro das normas regentes.



PROJETO DE PLATAFORMA PANTOGRÁFICA

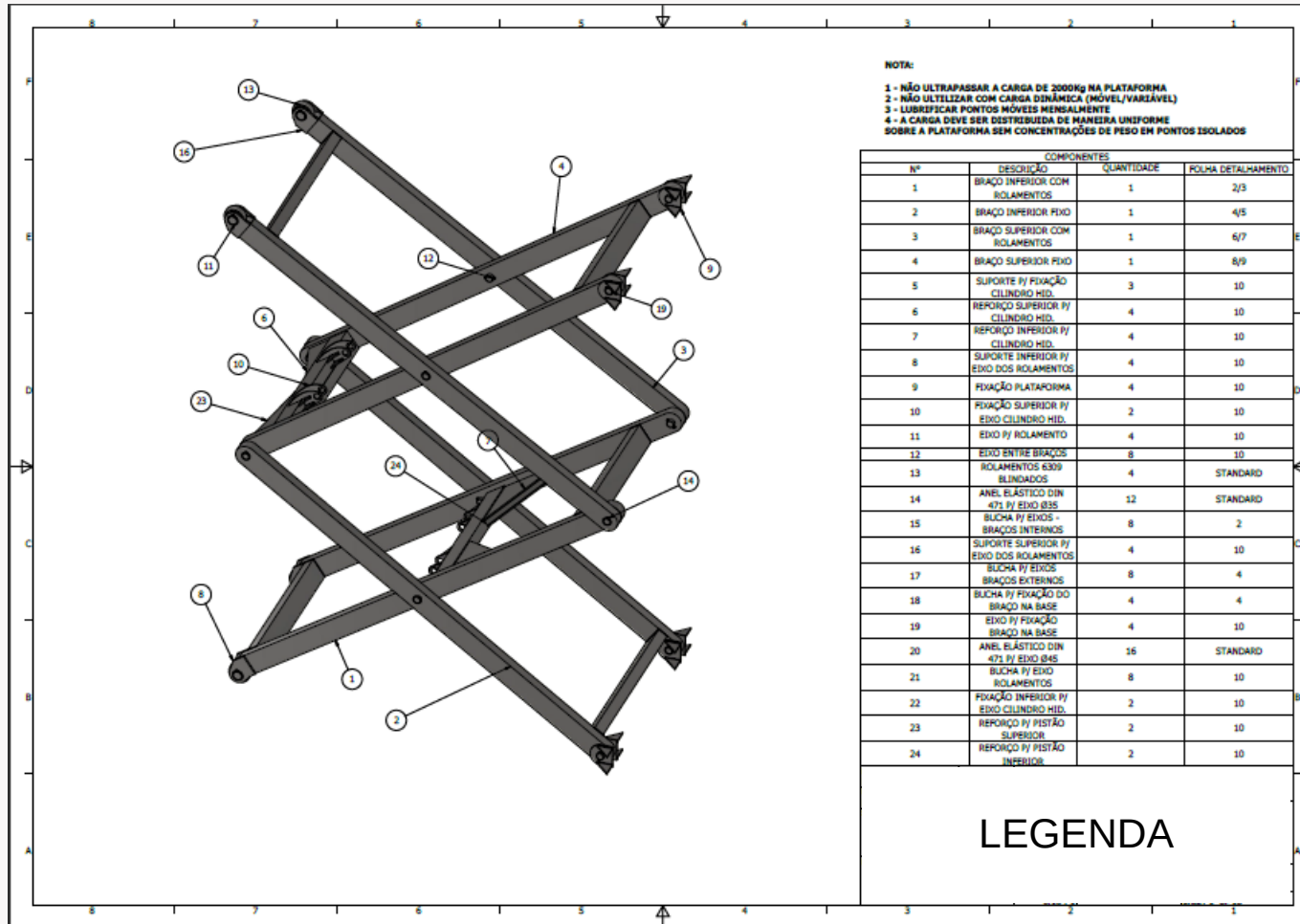
Foi redimensionado os braços danificados da plataforma para a carga solicitada pelo cliente.



PLATAFORMA DANIFICADA

PROJETO DE PLATAFORMA PANTOGRÁFICA

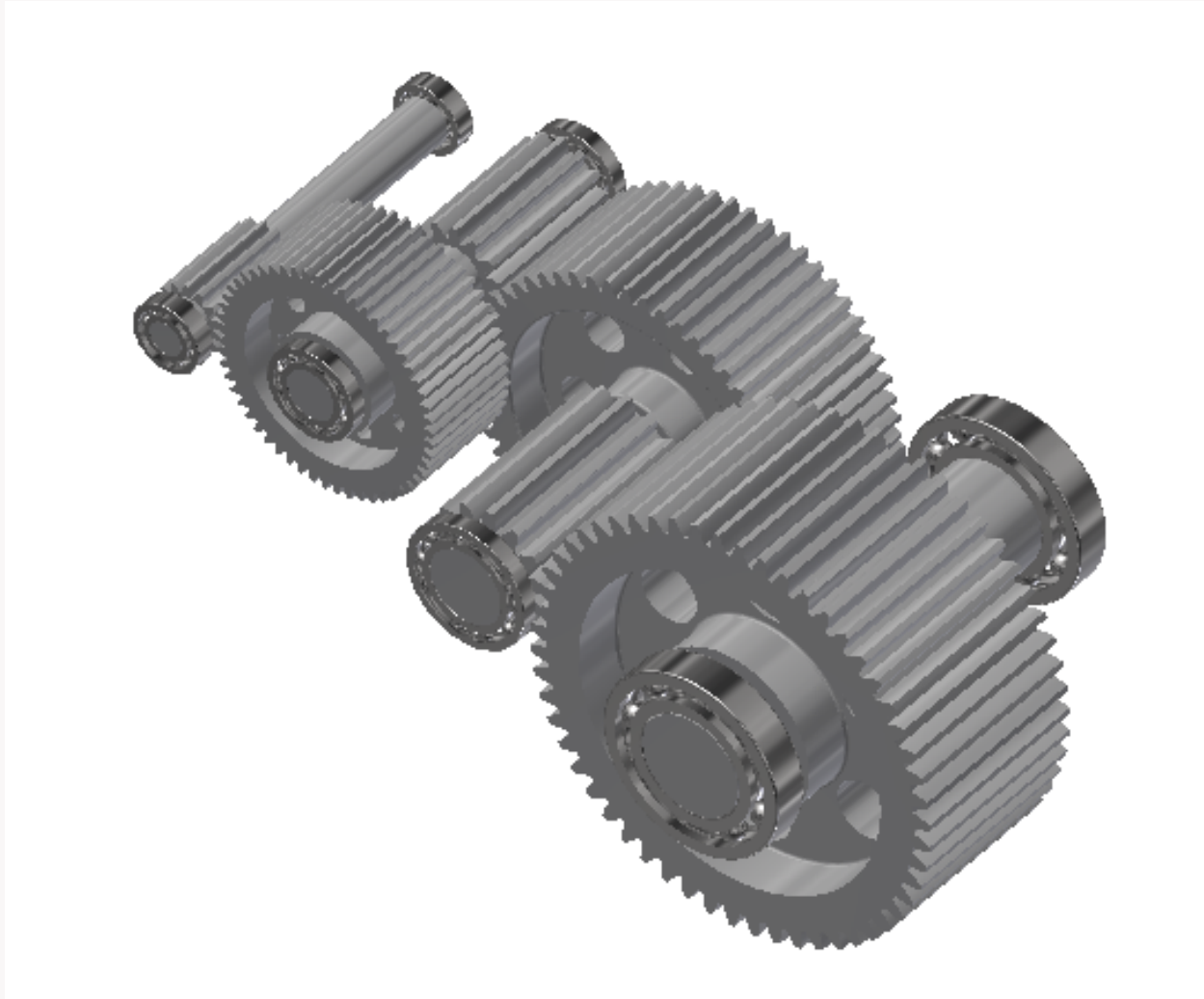
Para os novos braços foi escolhido novo perfil e posição dos reforços, mantendo a mesma base, plataforma e sistema hidráulico.



PROJETO DOS NOVOS BRAÇOS

PROJETO DE REDUTOR

Em minha faculdade desenvolvi um projeto de redutor para compressor monocilíndrico o qual foi feito inteiramente pelo design accelerator no Autodesk Inventor.



3D DOS ELEMENTOS INTERNOS