

Ford

TRANSIT CHASSIS



0800-703 FORD
3 6 7 3

No trânsito escolha a vida!



SOLUÇÕES COMERCIAIS

CONECTIVIDADE

Entrega benefícios exclusivos para aumentar a produtividade e rentabilidade de sua empresa.



Dados instantâneos 100% integrado ao veículo para diagnósticos rápidos e precisos



Relatórios com indicadores para o seu negócio, como consumo de combustível e quilometragem



Acompanhamento Preventivo Inteligente para monitoramento e antecipação de imprevistos



Assistência Técnica em Conferência que agiliza o diagnóstico através da interação direta com técnicos e especialistas Ford.



Localização do veículo em tempo real para pequenas e grandes frotas



Inteligência de dados para uma melhor distribuição de peças nas Concessionárias

SERVIÇOS

Cuidados e segurança com manutenções e peças originais Ford



Ampla Rede com mais de 100 concessionárias pelo Brasil



Mão de obra especializada com técnicos 100% treinados pela Ford



Revisões com preços fixos em qualquer lugar



Planos de Manutenção e Garantia Estendida através do Ford Protect



Agendamento de serviços 100% online pelo app FordPass™



Prioridade de serviços com reparos e entrega de peças rápidas



FINANCIAMENTO

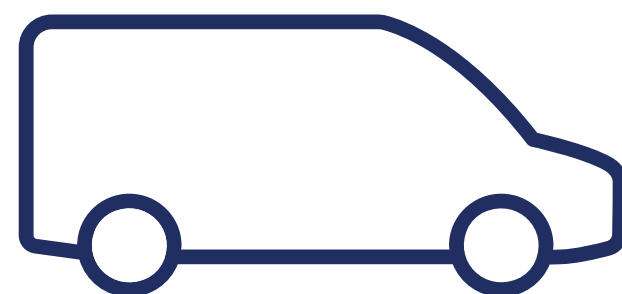
Soluções completas, desde a aquisição até a próxima renovação



Serviços financeiros para todas as necessidades



Serviços de aluguel por assinatura



Versatilidade em transformações e suporte direto da Ford



Ambulância



Escolar



Assistência



Carroceria Aberta



Baú



Fotos meramente ilustrativas. A Ford reserva-se o direito de alterar as especificações e os desenhos de seus produtos a qualquer tempo ou mesmo descontinuar-los, independentemente de aviso ou comunicação e sem incorrer em obrigações ou responsabilidades de qualquer espécie. Alguns equipamentos, cores e revestimento internos descritos nas fotos e nos textos externos são opcionais e podem ou não estar disponíveis em algumas versões apresentadas na publicação deste catálogo. Consulte a disponibilidade dos acessórios originais. Use sempre o cinto de segurança. Atualização 30/08/2023.



TRANSIT CHASSIS

● EQUIPAMENTOS DE SÉRIE

Tecnologia e Conectividade

Computador de bordo em tela TFT 2,3"

Conectividade via aplicativo FordPass™

- Alertas de funcionamento do veículo
- Status remoto do veículo (hodômetro, combustível)
- Travamento e destravamento remoto do veículo
- Localização do veículo

MyKey - Chave programável

Start & Stop

Sync Move

- Comandos de voz em português
- Conexão Android Auto / Apple Car Play
- Conexão Bluetooth
- Conexão Wifi
- Rádio AM/FM
- Tela multifuncional de LCD touchscreen com 8"

Segurança

AdvanceTrac®

- Assistência em frenagens de emergência
- Assistente de partidas em rampas
- Controle adaptativo de carga
- Controle eletrônico anti-capotamento
- Controle eletrônico de estabilidade
- Estabilização de vento lateral
- Luz de emergência em frenagens bruscas

Airbags frontais (2): motorista e passageiro

Alerta de limite de velocidade

Luz de condução diurna

Trava elétrica das portas

Travamento automático das portas

Conforto e Conveniência

2 Alto-falantes + 2 tweeters

Apoio de braço para motorista

Apoio de cabeça dianteiro com regulagem

Ar condicionado frontal

Banco do motorista com ajuste de distância, altura, encosto e lombar

Chave canivete

Comandos de áudio no volante

Direção elétrica

Entradas USB

Gancho para reboque dianteiro

Ganchos para amarração de cargas

Retrovisores externos com ajuste elétrico, aquecimento e indicador de direção

Porta copos e garrafas

Vidros elétricos dianteiros com sistema de abertura / fechamento com um toque para cima / baixo

Volante com ajuste de altura e profundidade



Controle total da sua Transit e do seu negócio na palma da sua mão, com FordPass™ você localiza o seu veículo em tempo real, tem informações sobre a saúde do carro e ainda realiza controles remotos, como travar e destravar o carro.



Pacote AdvanceTrac® que entrega mais segurança para o condutor.



Mais conforto e dirigibilidade em conjunto com o Sync Move e direção elétrica.

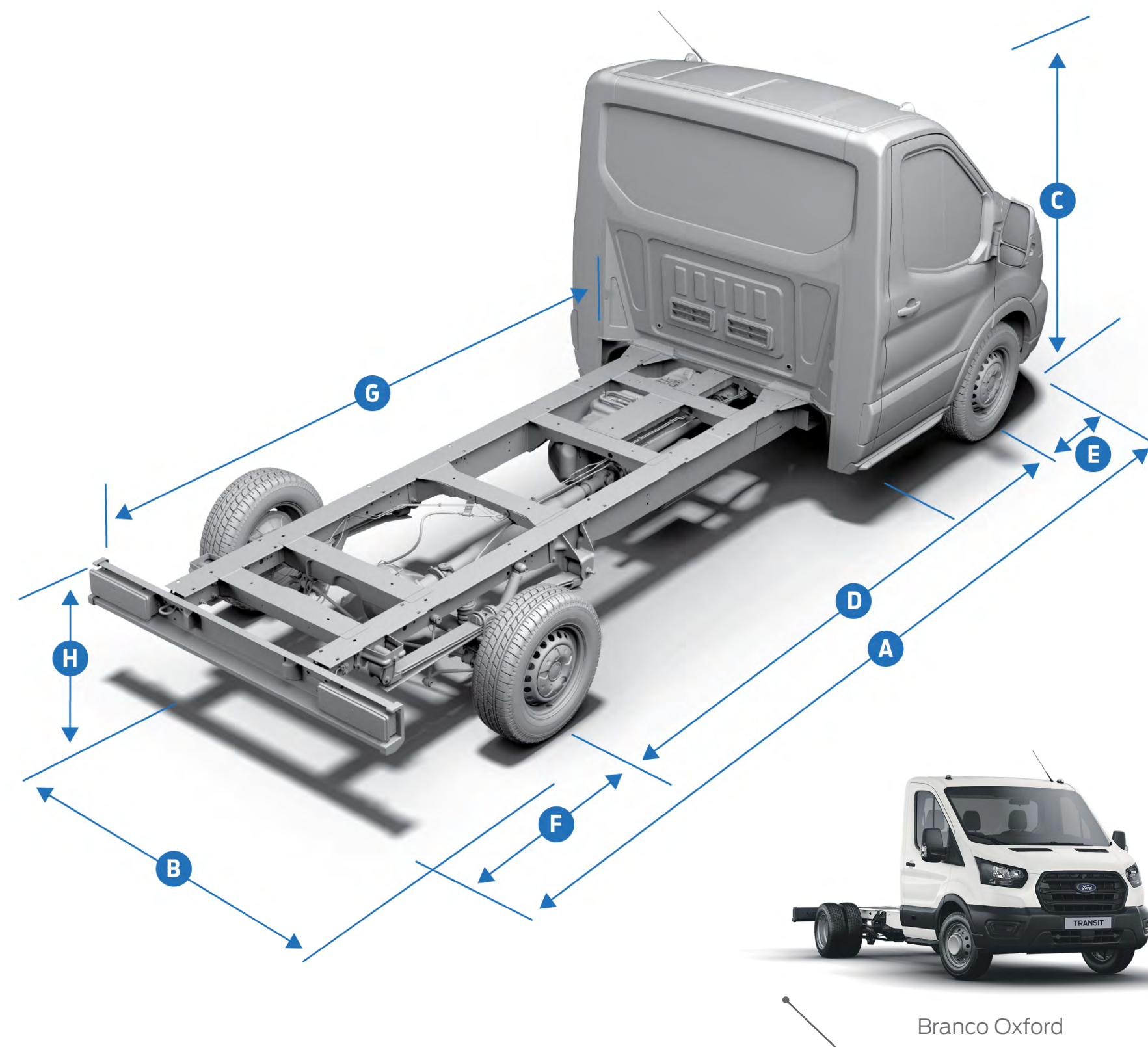
Versão	Chassis Longo 3,5ton	Chassis Longo 4,7ton
Carroceria	L4H1 Extra Longa Teto Baixo	L4H1 Extra Longa Teto Baixo
Performance		
Motor	Diesel 2.0 EcoBlue	
Potência [cv @ rpm]	165 cv @ 3500 rpm	
Torque [Nm @ rpm]	39,7 kgf.m @1.750-2.500 rpm	
Alternador (V / A)	14V 220A	
Bateria (quantidade / V / CCA / Ah)	2 baterias / 12V / 760A / 80 Ah	
Diâmetro embreagem (mm)	273	
Transmissão	Manual de 6 velocidades: 1ª - 5,70 / 2ª - 2,29 / 3ª - 1,80 / 4ª - 1,28 / 5ª - 1,00 / 6ª - 0,78	
Tração	Traseira: Relação (i) – 4,10	
Chassis		
Direção	Elétrica	
Suspensão dianteira	Independente, com molas helicoidais e barra estabilizadora	
Suspensão dianteira	Feixe de molas e amortecedores pressurizados	
Freios	Freios ABS à disco nas 4 rodas - dianteiros ventilados e traseiro sólidos	
Rodas	Aço 16x6	
Pneus	195/75 R16C 110/108 R	
Rodado	duplo	
Dimensões (mm)		
A - Comprimento total (sem/com extensão)	6022/6579	6022/6579
B - Largura total (com/sem espelhos)	2474 / 2111	2474 / 2111
C - Altura máxima	2215	2215
D - Distância entre-eixos	3954	3954
E - Balanço dianteiro	1023	1023
F - Balanço traseiro	1602	1602
G - Plataforma de carga - comprimento	4149	4149
H - Altura de carga (carregado/descarregado)	722/779	722/779
Diametro de giro (entre guias) (m)	14	14
Capacidades (kg)		
PVOM - eixo dianteiro	1327	1327
PVOM - eixo traseiro	772	772
PVOM	2099	2099
PBT eixo dianteiro	1610	1610
PBT eixo traseiro	1890	3090
PBT homologado	3500	4700
PBT técnico	4700	4700
PBTC	7000	7000
Capacidade máxima de reboque com freio	3500	2300
Capacidade máxima de reboque sem freio	750	750
Capacidade de carga	1401	2601
Volumes (l)		
Tanque de combustível	71	71
Tanque de Arla32	24	24
Motor - volume de óleo com filtro	12	12
Transmissão - volume de óleo	2,4	2,4
Eixo Traseiro - volume de óleo	2,9	2,9
Arrefecimento - volume de fluido	13,4	13,4



L4H1 - Extra Longa 3.5ton
Chassis para transporte de volumes
e categoria "B" de habilitação.



L4H1 - Extra Longa 4.7ton
Chassis para transporte de carga
e categoria "D" de habilitação.



Branco Oxford

Todas as características técnicas como dimensões, pesos e capacidades são sujeitas a tolerância de manufatura e se referem aos veículos com o mínimo de equipamentos. Dimensões de altura mostram a variação mínima e máxima considerando respectivamente veículo totalmente carregado e sem carga. As ilustrações são exclusivas para referência e meramente ilustrativas.