



Concurso Público para provimento de cargos de
Técnico Ministerial
Edificações

Nome do Candidato

Caderno de Prova 'R18', Tipo 001

Nº de Inscrição

MODELO

Nº do Caderno

MODELO1

Nº do Documento

0000000000000000

00001-0001-0001

ASSINATURA DO CANDIDATO

P R O V A

Conhecimentos Gerais
Conhecimentos Específicos

INSTRUÇÕES

- Verifique se este caderno:
 - corresponde a sua opção de cargo.
 - contém 60 questões, numeradas de 1 a 60.Caso contrário, reclame ao fiscal da sala um outro caderno.
Não serão aceitas reclamações posteriores.
- Para cada questão existe apenas UMA resposta certa.
- Você deve ler cuidadosamente cada uma das questões e escolher a resposta certa.
- Essa resposta deve ser marcada na FOLHA DE RESPOSTAS que você recebeu.

VOCÊ DEVE

- Procurar, na FOLHA DE RESPOSTAS, o número da questão que você está respondendo.
- Verificar no caderno de prova qual a letra (A,B,C,D,E) da resposta que você escolheu.
- Marcar essa letra na FOLHA DE RESPOSTAS, conforme o exemplo: (A) ● (C) (D) (E)

ATENÇÃO

- Marque as respostas primeiro a lápis e depois cubra com caneta esferográfica de material transparente de tinta preta.
- Marque apenas uma letra para cada questão; mais de uma letra assinalada implicará anulação dessa questão.
- Responda a todas as questões.
- Não será permitida qualquer espécie de consulta, nem o uso de máquina calculadora.
- A duração da prova é de 3 horas para responder a todas as questões e preencher a Folha de Respostas.
- Ao terminar a prova, entregue ao fiscal da sala todo o material recebido.
- Proibida a divulgação ou impressão parcial ou total da presente prova. Direitos Reservados.

**CONHECIMENTOS GERAIS****Língua Portuguesa**

Atenção: Considere o texto abaixo para responder às questões de números 1 a 9.

Com a genial invenção das vogais no alfabeto grego, a escrita estava se disseminando pela Grécia antiga – e Sócrates, o homem mais sábio de todos os tempos, temia um desastre. Apreciador da linguagem oral, achava que só o diálogo, a retórica, o discurso, só a palavra falada estimulava o questionamento e a memória, os únicos caminhos que conduziam ao conhecimento profundo. Temia que os jovens atenienses, com o recurso fácil da escrita e da leitura, deixassem de exercitar a memória e perdessem o hábito de questionar. O grande filósofo intuiu que a transição da linguagem oral para a escrita seria uma revolução. E assim foi. Numa direção promissora, porém, que permitiu o mais esplêndido salto intelectual da civilização ocidental.

Agora, 2.500 anos depois, estamos às voltas com outra transição revolucionária. Da cultura escrita para a digital, é uma mudança de fundamentos como não ocorre há milênios. A forma física que o texto adquire num papiro de 3.000 anos antes de Cristo ou numa folha de papel da semana passada não é essencialmente distinta. Nos dois casos, existem enormes diferenças de qualidade e clareza, mas é sempre tinta sobre uma superfície maleável. Na era digital, a mudança é radical. O livro eletrônico oferece uma experiência visual e tátil inteiramente diversa.

Sob qualquer ângulo que se examine o cenário, é um momento histórico. Desde que os gregos criaram as vogais – o "aleph" semítico era uma consoante, que virou o "alfa" dos gregos e depois o "a" do alfabeto latino –, o ato de ler e escrever não sofria tamanho impacto cognitivo. Desde os tipos móveis de Gutenberg, o livro não recebia intervenção tecnológica tão significativa. O temor é que o universo digital, com abundância de informações e intermináveis estímulos visuais e sonoros, roube dos jovens a leitura profunda, a capacidade de entrar no que o grande filósofo Walter Benjamin chamou de "silêncio exigente do livro".

Leitura profunda não é esnobismo intelectual. É por meio dela que o cérebro cria poderosos circuitos neuronais. "O homem nasce geneticamente pronto para ver e falar, mas não para ler. Ler não é natural. É uma invenção cultural que precisa ser ensinada ao cérebro", explica a neurocientista Maryanne Wolf, autora de obra sobre o impacto da leitura no cérebro. Para tanto, ele tem de conectar os neurônios responsáveis pela visão, pela linguagem e pelo conceito. Em suma, precisa redesenhar a estrutura interna, segundo suas circunstâncias. Ao criar novos caminhos, expande sua capacidade de pensar, multiplicando as possibilidades intelectuais – o que, por sua vez, ajuda a expandir ainda mais a capacidade de pensar, numa esplêndida interação em que o cérebro muda o meio e o meio muda o cérebro. Pesquisadores investigam se a construção dos circuitos neuronais está sendo afetada nessa mudança para a era digital.

(Adaptado de: André Petry. **Veja**, 19 de dezembro de 2012, p. 151-6)

1. É correto concluir do texto:
 - (A) Apesar dos receios de alguns filósofos, a passagem da linguagem falada para a escrita, na Grécia antiga, foi uma mudança revolucionária que levou os jovens atenienses à prática do diálogo.
 - (B) Ainda não há dados conclusivos a respeito das implicações trazidas ao funcionamento cerebral pelos numerosos estímulos propiciados por uma leitura virtual.
 - (C) Devido à quantidade e à rapidez de estímulos visuais, as alterações surgidas com o desenvolvimento tecnológico, ligadas ao ato de ler, tendem a facilitar a ampliação dos circuitos cerebrais.
 - (D) Além dos estímulos ao funcionamento cerebral, as facilidades oferecidas pela tecnologia em relação aos livros virtuais justificam a influência que a leitura digital exerce nos jovens.
 - (E) Com base em estudos feitos por especialistas, o desenvolvimento cerebral ocorre naturalmente, por suas características genéticas, a partir da interação entre visão e linguagem.
2. Em relação ao último parágrafo, é correto afirmar que seu conteúdo
 - (A) se destaca do desenvolvimento dos demais parágrafos, por introduzir um assunto ainda não abordado anteriormente.
 - (B) apresenta possíveis razões que confirmam a superioridade da leitura digital sobre aquela realizada no livro impresso.
 - (C) remete a falhas nas pesquisas sobre leitura que estão sendo feitas na área da neurociência, por não apresentarem resultados concretos.
 - (D) é principalmente explicativo, ao oferecer informações sobre o funcionamento dos mecanismos cerebrais ativados no ato de ler.
 - (E) retoma os argumentos que vêm sendo desenvolvidos em todo o texto, apresentando uma síntese do assunto tratado.
3. O sentido da expressão "silêncio exigente do livro", como se lê no 3º parágrafo, se explica
 - (A) pela atenção e concentração necessárias para a análise e a consequente assimilação do conteúdo de uma obra impressa.
 - (B) pela dificuldade de leitura encontrada, por vezes, em obras impressas que não têm a clareza necessária ao entendimento do conteúdo.
 - (C) pela obrigatoriedade da leitura de obras clássicas, no caso do livro impresso, diferentemente das opções oferecidas pelo mundo virtual.
 - (D) pelos estímulos digitais que favorecem a apreensão de informações rápidas e múltiplas, possibilitando uma abrangente formação cultural.
 - (E) pelo esforço empregado no manuseio de um livro impresso, em oposição à praticidade e ao conforto oferecidos pela leitura virtual.



| | |
|---|--|
| <p>4. <i>Numa direção promissora, porém, que permitiu o mais esplêndido salto intelectual da civilização ocidental.</i></p> <p>A presença da conjunção grifada acima indica, no contexto do 1º parágrafo,</p> <p>(A) confirmação de que <i>a escrita estava se disseminando pela Grécia antiga.</i></p> <p>(B) contraponto à afirmativa de que Sócrates, com seu apreço pela <i>linguagem oral, temia um desastre.</i></p> <p>(C) constatação de que <i>só a palavra falada estimulava o questionamento e a memória.</i></p> <p>(D) hipótese provável de que <i>os jovens atenienses perderiam o hábito de questionar.</i></p> <p>(E) concordância com o fato de que <i>a transição da linguagem oral para a escrita seria desastrosa, segundo Sócrates.</i></p> | <p>7. O segmento final, introduzido pelo sinal de travessão, remete a uma relação (último parágrafo)</p> <p>(A) de oposição entre os estímulos cerebrais e as causas que originam esses estímulos.</p> <p>(B) espacial entre os estímulos intelectuais que determinam o funcionamento do cérebro.</p> <p>(C) predeterminada de certas condições impostas ao funcionamento dos neurônios, na leitura digital.</p> <p>(D) temporal entre elementos sucessivos que desencadeiam mudanças nos circuitos cerebrais.</p> <p>(E) mútua de causa e efeito, que tende a favorecer o aprimoramento intelectual.</p> |
| <p>5. <i>Sob qualquer ângulo que se examine o cenário, é um momento histórico.</i> (início do 3º parágrafo)</p> <p>A afirmativa acima se baseia no fato de que</p> <p>(A) o impacto causado pela tecnologia que propicia a leitura digital assemelha-se à revolução resultante da transição da linguagem oral para a escrita, na Grécia antiga.</p> <p>(B) as mudanças em relação à leitura, que passa a ser virtual, são idênticas às que ocorreram na Grécia antiga, com a invenção das vogais.</p> <p>(C) o livro digital, apesar das inovações tecnológicas, mantém sua proximidade com os tipos móveis inventados há séculos por Gutenberg.</p> <p>(D) a história referente à escrita, surgida há milênios, vem se repetindo no decorrer do tempo, desde a invenção dos tipos que permitiram a impressão de livros.</p> <p>(E) o acentuado desenvolvimento tecnológico tem melhorado, a partir de estímulos visuais, a relação humana com a leitura.</p> | <p>8. – o "<i>aleph</i>" semítico era uma consoante, que virou o "<i>alfa</i>" dos gregos e depois o "<i>a</i>" do alfabeto latino – (3º parágrafo)</p> <p>O segmento acima, isolado por travessões, constitui</p> <p>(A) repetição de dados constantes do parágrafo.</p> <p>(B) enumeração de condições para o uso da escrita.</p> <p>(C) comentário informativo e explicativo.</p> <p>(D) restrição ao assunto abordado anteriormente.</p> <p>(E) finalidade do uso das vogais no mundo grego.</p> |
| <p>Atenção: Considere o segmento abaixo para responder às questões de números 6 e 7.</p> <p><i>Ao criar novos caminhos, [o cérebro] expande sua capacidade de pensar, multiplicando as possibilidades intelectuais – o que, por sua vez, ajuda a expandir ainda mais a capacidade de pensar, numa esplêndida interação em que o cérebro muda o meio e o meio muda o cérebro.</i> (4º parágrafo)</p> <p>6. O segmento grifado pode ser corretamente substituído, sem alteração do sentido original, por:</p> <p>(A) Conquanto crie novos caminhos.</p> <p>(B) Caso crie novos caminhos.</p> <p>(C) A fim de que crie novos caminhos.</p> <p>(D) À medida que cria novos caminhos.</p> <p>(E) De modo que cria novos caminhos.</p> | <p>9. ... <i>só a palavra falada estimulava o questionamento e a memória...</i> (1º parágrafo)</p> <p>O verbo flexionado nos mesmos tempo e modo em que se encontra o grifado acima está na frase:</p> <p>(A) ... <i>explica a neurocientista Maryanne Wolf...</i></p> <p>(B) ... <i>que permitiu o mais esplêndido salto intelectual da civilização ocidental.</i></p> <p>(C) <i>A forma física que o texto adquire num papiro...</i></p> <p>(D) ... <i>que o universo digital (...) roube dos jovens a leitura profunda...</i></p> <p>(E) ... <i>o livro não recebia intervenção tecnológica...</i></p> <p>10. As normas de concordância verbal e nominal estão inteiramente respeitadas na frase:</p> <p>(A) Já fazem séculos que, depois da argila, do papiro e do pergaminho, as pessoas, para transmitir seu conhecimento, se utiliza do papel.</p> <p>(B) Durante séculos, o tipo da letra, o entrelinhamento e os espaços em branco de um livro impresso foi aperfeiçoado para estimular o hábito da leitura.</p> <p>(C) É fundamental que as novas gerações, às voltas com a influência da tecnologia, sejam capazes de ler bem e de refletir, atentas aos aspectos relevantes de uma obra.</p> <p>(D) Estudiosos do nosso tempo, tal como Sócrates na Antiguidade em relação à escrita, se preocupa com o possível impacto do mundo digital na transmissão da cultura.</p> <p>(E) No momento, existe algumas pesquisas em que já se busca dados que avaliem a extensão do impacto causado ao cérebro pela leitura digital.</p> |

**Matemática e Raciocínio Lógico**

11. Um prêmio total de loteria foi dividido igualmente entre três ganhadores. Depois da entrega do prêmio, descobriu-se que havia um quarto ganhador, que deveria ter recebido $\frac{1}{4}$ do prêmio total. Para corrigir o erro, os organizadores do evento recolheram x reais de cada ganhador que havia recebido o prêmio, e transferiram o dinheiro recolhido para o quarto ganhador. O prêmio total dessa loteria, em reais, foi igual a
- (A) $4x$
- (B) $16x$
- (C) $12x$
- (D) $9x$
- (E) $8x$
-
12. Em um código secreto, as cinco vogais correspondem aos cinco primeiros números ímpares positivos, não necessariamente na mesma ordem. Se $A + E = U + O = 12$, então, o número que corresponde à letra I é
- (A) 7.
- (B) 3.
- (C) 5.
- (D) 1.
- (E) 9.
-
13. Um dado de seis faces possui uma fração, positiva e irredutível, diferente, marcada em cada uma de suas faces. Cinco dessas faces estão marcadas com as frações irredutíveis $\frac{3}{4}, \frac{1}{2}, \frac{2}{3}, \frac{5}{6}$ e $\frac{4}{3}$. Esse dado foi lançado duas vezes. Se as frações obtidas em cada lançamento foram diferentes, e sua soma foi $\frac{7}{12}$, então, uma das frações obtidas em um dos dois lançamentos necessariamente foi
- (A) $\frac{3}{4}$
- (B) $\frac{2}{3}$
- (C) $\frac{1}{3}$
- (D) $\frac{1}{12}$
- (E) $\frac{4}{3}$

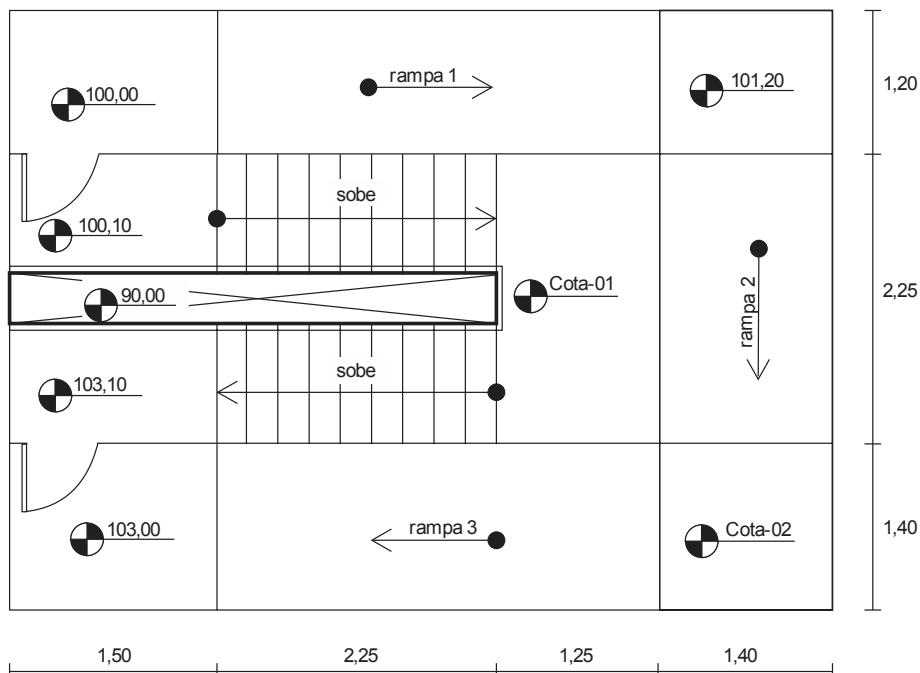


| | |
|---|---|
| <p>14. Ana, Bruna, Clara e Débora são praticantes experientes de quatro esportes diferentes, e estão devidamente trajadas para sua prática. Os esportes praticados por elas, não necessariamente nessa ordem, são: futebol de campo, tênis, natação e ciclismo. Sabe-se que:</p> <ul style="list-style-type: none"> – Ana não pratica esporte com bola; – Débora disse que seu irmão tem uma raquete igual a que Bruna está usando; – Clara não sabe nadar. – Débora não está usando chuteira. <p>De acordo com os dados disponíveis, é correto concluir que, necessariamente,</p> <p>(A) Clara pratica futebol.</p> <p>(B) Ana pratica natação.</p> <p>(C) Débora pratica natação.</p> <p>(D) Bruna pratica futebol.</p> <p>(E) Débora pratica ciclismo.</p> | <p>17. Quanto às garantias e prerrogativas dos membros do Ministério Público, é correto afirmar que</p> <p>(A) devem receber o mesmo tratamento jurídico e protocolar dispensados ao Chefe do Poder Executivo Estadual.</p> <p>(B) podem ingressar e tramitar livremente nas sessões dos Tribunais, respeitados os limites que separam a parte reservada aos Magistrados.</p> <p>(C) terão porte de arma, com validade condicionada a prévio ato formal de licença ou autorização.</p> <p>(D) poderão ter acesso ao indiciado preso, a qualquer momento, desde que não decretada sua incomunicabilidade.</p> <p>(E) o membro vitalício poderá perder o cargo por sentença judicial transitada em julgado, proferida em ação própria, por exercício da advocacia.</p> |
| <p>15. Em uma mesa circular com quatro cadeiras igualmente espaçadas irão se sentar Arnaldo, Bruno, Carlos e Dalton. Bruno não se senta em frente a Carlos. Arnaldo senta-se junto e à esquerda de Carlos. Sendo assim, é correto afirmar que</p> <p>(A) Carlos senta-se junto e à direita de Bruno.</p> <p>(B) Dalton e Bruno não estão juntos lado a lado.</p> <p>(C) Arnaldo senta-se junto e à esquerda de Dalton.</p> <p>(D) Carlos está em frente a Arnaldo.</p> <p>(E) Bruno senta-se junto e à esquerda de Dalton.</p> | <p>18. A proposta de vitaliciamento de Promotor de Justiça, em estágio probatório, deve ser encaminhada ao Conselho Superior do Ministério Público</p> <p>(A) pelo Procurador-Geral.</p> <p>(B) pelo Corregedor-Geral.</p> <p>(C) pela Escola Superior do Ministério Público.</p> <p>(D) pelo Colégio de Procuradores.</p> <p>(E) pelo Presidente da Comissão de Concurso.</p> |
| <p style="text-align: center;">Legislação (Estatuto do Ministério Público do Estado do Maranhão)</p> <p>16. Nos termos da Lei Complementar nº 13/91, a elaboração de perícias é competência</p> <p>(A) da Assessoria Técnica.</p> <p>(B) da Assessoria Jurídica.</p> <p>(C) da Assessoria Especial.</p> <p>(D) do Centro de Apoio Operacional.</p> <p>(E) dos professores da Escola Superior do Ministério Público.</p> | <p>19. Sobre a posse, nos termos do Estatuto dos Servidores Públicos Cíveis do Estado do Maranhão, é correto afirmar que</p> <p>(A) é prorrogável a requerimento do interessado ou de ofício.</p> <p>(B) o prazo será contado a partir de 30 dias do término do impedimento, em se tratando de servidor em licença.</p> <p>(C) as atribuições contidas no respectivo termo não poderão ser alteradas unilateralmente, ressalvados os atos de ofício previstos em lei.</p> <p>(D) não dependerá de prévia inspeção médica oficial, condição exigida para a entrada em exercício.</p> <p>(E) pode ser dada a todos servidores pelos Secretários de Estado.</p> <p>20. A elevação do servidor de uma para outra classe imediatamente superior, no mesmo cargo, dentro da mesma carreira, de acordo com o estabelecido no Plano de Carreiras, Cargos e Salários do Estado e legislação específica é denominada</p> <p>(A) acesso.</p> <p>(B) ascensão.</p> <p>(C) atribuição.</p> <p>(D) promoção.</p> <p>(E) convocação.</p> |



CONHECIMENTOS ESPECÍFICOS

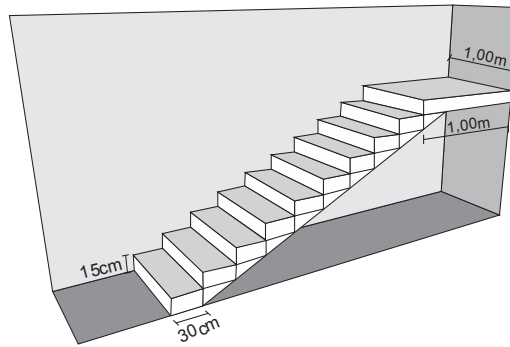
Atenção: Para responder às questões de números 21 a 23 utilize a figura abaixo.



21. Sabendo-se que a altura de espelho da escada é constante e igual a 15 cm, o valor, em metros (m), da "Cota-01" é igual a
- (A) 100,15
(B) 101,50
(C) 101,60
(D) 98,50
(E) 99,85
-
22. Considerando que a rampa 1 e a rampa 3 têm a mesma inclinação, o valor da "Cota-02", em metros, corresponde a
- (A) 101,80
(B) 102,40
(C) 102,00
(D) 101,60
(E) 102,10
-
23. A cota 90,00 que aparece no desenho indica
- (A) o valor da cota de referência.
(B) que ocorreu um erro do desenhista, por isso existe um "x" no local.
(C) a cota da fundação da escada, onde nasce o pilar central.
(D) a marcação da profundidade do terreno.
(E) que pode haver, pelo menos, três outros pavimentos abaixo da cota 100,00.



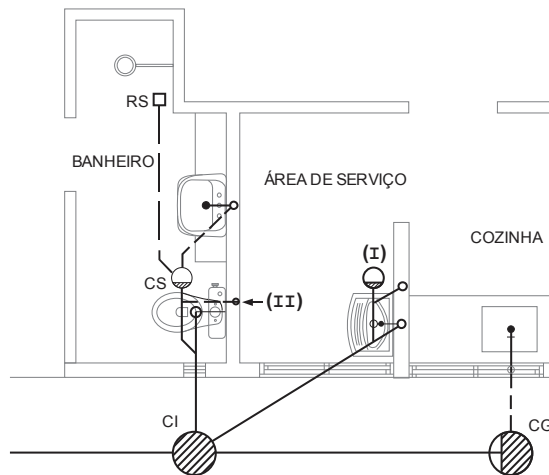
24. Observe a figura abaixo.



Sem levar em conta possíveis perdas, e sabendo que todos os degraus são iguais, o volume de concreto, em m^3 , necessário para preencher a forma indicada no desenho em 3 dimensões, apresentado, é igual a

- (A) 1,35
- (B) 7,55
- (C) 0,50
- (D) 0,75
- (E) 1,50

Atenção: Para responder às questões de números 25 e 26 utilize a figura abaixo.



25. As siglas RS, CS, CI e CG referem-se, respectivamente, a

- (A) ralo seco – caixa sifonada – caixa de inspeção – caixa de gordura.
- (B) ralo sifonado – caixa seca – caixa interna – caixa de gordura.
- (C) ralo sifonado – caixa seccionadora – captação interna – captação geral.
- (D) ralo seco – caixa sifonada – captação interna – captação geral.
- (E) ralo seco – ralo sifonado – captação interna – caixa de gordura.

26. Os itens indicados por I e II no desenho representam, respectivamente,

- (A) ralo seco e tubo de queda.
- (B) caixa sifonada e tubo de ventilação.
- (C) caixa sifonada e tubo de esgoto.
- (D) caixa de gordura e tubo de esgoto.
- (E) ralo seco e tubo de ventilação.



27. Considere as seguintes misturas de materiais da tabela abaixo.

| | Volume medido em Latas de 18 litros | | | | | |
|-------------|-------------------------------------|-------------|------------|---------|-----|------|
| | Cimento | Areia Média | Areia Fina | Brita 1 | Cal | Água |
| Mistura I | 1 | 2 | - | 3 | - | 0,5 |
| Mistura II | 1 | 4 | - | - | - | 1 |
| Mistura III | 1 | 7 | - | - | 2 | 0,5 |
| Mistura IV | - | - | 3 | - | 1 | 1 |

As misturas designadas de I, II, III e IV são aplicadas, respectivamente, para

- (A) concreto – emboço – chapisco – reboco.
- (B) concreto – emboço – reboco – chapisco.
- (C) chapisco – concreto – reboco – emboço.
- (D) chapisco – concreto – emboço – reboco.
- (E) concreto – chapisco – emboço – reboco.

28. Considere as afirmações abaixo.

- I. Quando uma mistura de agregados e aglomerantes é feita, após iniciado o processo de cura, é possível que ocorra uma certa retração da peça.
- II. Nas misturas de concreto, quanto maior é a quantidade de água da mistura, mais fácil é trabalhar com a mistura, porém, mais fraco torna-se o concreto após sua cura.
- III. A adição de cal às argamassas de cimento e areia dão liga à massa, melhorando sua trabalhabilidade, mas diminuem a resistência, proporcionalmente ao acréscimo de cal.
- IV. Quando se necessita que uma determinada mistura de concreto demore mais tempo para iniciar sua reação de pega, adiciona-se à mesma sal, açúcar ou gesso, em quantidades máximas de 1 kg/m^3 de concreto.

Está correto o que se afirma em

- (A) I, III e IV, apenas.
- (B) II, III e IV, apenas.
- (C) I, II e III, apenas.
- (D) I, II, III e IV.
- (E) I e II, apenas.

Atenção: Para responder às questões de números 29 e 30, leia o texto abaixo.

Considere que uma parede deve ser construída e a mesma possui dimensões iguais a $5,00 \text{ m} \times 3,00 \text{ m}$. Você tem à disposição três tipos de blocos para a execução da parede, com as seguintes dimensões ($L \times C \times H$):

- I. tijolo maciço de barro cozido ($10 \text{ cm} \times 20 \text{ cm} \times 5 \text{ cm}$);
- II. bloco cerâmico de 6 furos ($10 \text{ cm} \times 30 \text{ cm} \times 20 \text{ cm}$);
- III. bloco de concreto ($10 \text{ cm} \times 40 \text{ cm} \times 20 \text{ cm}$).

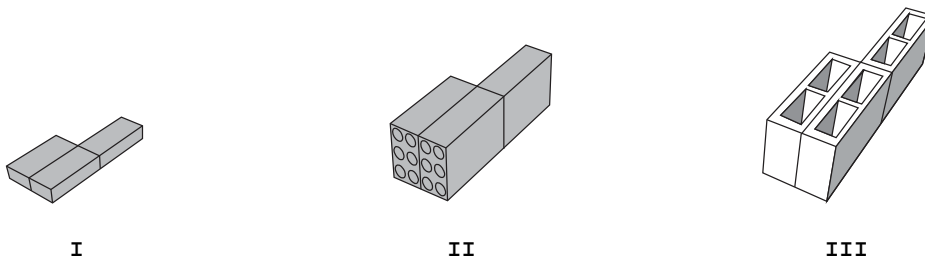
Qualquer que seja a escolha do bloco, a argamassa a ser utilizada será a mesma, tanto para assentamento como para o emboço. Antes do emboço será aplicado chapisco sobre a parede. Considere que as paredes terão 10 cm de espessura, a base onde esta será feita é estável e será construída envolta por estruturas de concreto (lajes, vigas e pilares), garantindo sua estabilidade.

29. Desprezando a espessura da massa de assentamento e as possíveis perdas, a quantidade mínima necessária de blocos do tipo I, II e III para construir a parede, será, respectivamente, de

- (A) 1200; 300; 300
- (B) 1125; 500; 360
- (C) 1400; 800; 400
- (D) 1500; 250; 188
- (E) 1500; 350; 244



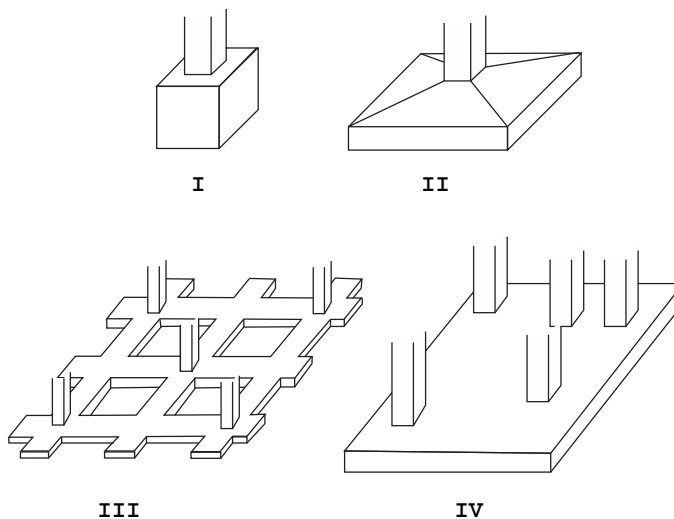
30. Observe as figuras abaixo.



Para empilhar os três diferentes tipos de blocos utilizados na construção da parede, você tem uma base de 1,00 m × 1,20 m. Empilhando os blocos conforme a figura acima, as alturas (em metros) das pilhas dos blocos tipo I, II e III serão, respectivamente, iguais a

- (A) 1,25 – 1,25 – 1,25
- (B) 0,50 – 1,40 – 1,90
- (C) 1,40 – 1,25 – 1,50
- (D) 1,50 – 1,50 – 1,50
- (E) 1,25 – 0,50 – 1,25

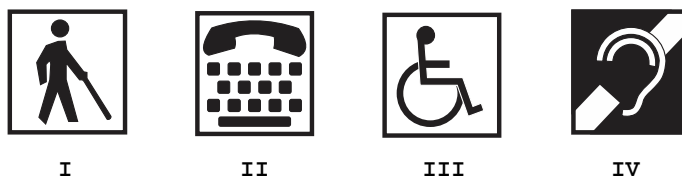
31. Observe as figuras abaixo.



Os tipos de fundação, chamados de I, II, III e IV são, respectivamente,

- (A) radier – bloco – alicerce – sapata.
- (B) bloco – sapata – grelha – radier.
- (C) sapata – bloco – alicerce – radier.
- (D) caixão – bloco – sapata corrida – radier.
- (E) bloco – radier – alicerce – sapata.

32. Observe as figuras abaixo.



Os símbolos indicados de I a IV referem-se, respectivamente, a

- (A) deficientes visuais; telefone em braille para cegos; símbolo internacional de acessibilidade; telefone público para surdos.
- (B) acesso de idosos; telefone braille; acesso a cadeirante; telefone público para deficientes.
- (C) acesso a idosos; telefone público internacional para deficientes; vaga para cadeirante; deficiência auditiva.
- (D) deficientes visuais; telefone em braille para cegos; vaga para cadeirantes; acesso para surdos.
- (E) deficientes visuais; telefone com teclado; símbolo internacional de acessibilidade; deficiência auditiva.



33. Para garantir o acesso de pessoas com deficiência, é necessário construir uma rampa com inclinação máxima de 5%. O desnível a ser vencido (altura) é de 1,50 m. Assim, o comprimento mínimo de rampa deve ser de
- (A) 20,0 m
 - (B) 30,0 m
 - (C) 13,3 m
 - (D) 55,5 m
 - (E) 25,0 m
-
34. A relação existente entre a altura máxima de uma cobertura e o vão é chamada de
- (A) beirais.
 - (B) pendural central.
 - (C) empena.
 - (D) ponto de cobertura.
 - (E) oitão.
-
35. Quando se realiza a fixação do marco ou da esquadria sem o uso de contramarco ou com definição prévia do vão, o procedimento para essa fixação normalmente se dá por meio de
- (A) gabaritos metálicos transpassados.
 - (B) grapas metálicas longitudinais.
 - (C) parafusos ou por fixação química.
 - (D) arremates internos ou externos.
 - (E) cunhas duplas de madeira.
-
36. Sobre a ação das vigas nas estruturas de concreto, considere:
- I. Em geral, as cargas nas vigas são: peso próprio, reações de apoio das lajes e peso de paredes. Eventualmente, as vigas podem receber cargas de outras vigas.
 - II. As vigas podem, também, receber cargas de paredes, mas nunca de pilares, como nos casos de transição ou em fundações.
 - III. Com exceção das cargas provenientes de outras vigas ou de pilares, que são concentradas, as demais podem ser admitidas uniformemente distribuídas.
- Está correto o que se afirma em
- (A) II e III, apenas.
 - (B) I e II, apenas.
 - (C) I e III, apenas.
 - (D) I, apenas.
 - (E) I, II e III.
-
37. Nas fachadas leste e oeste brasileiras, no caso de aplicação do *brise-soleil* em edificações para regulação da insolação local da manhã e da tarde, os mais utilizados são aqueles
- (A) construídos a partir de placas inclinadas.
 - (B) dispostos na horizontal, com chapas perfuradas.
 - (C) do tipo multicamadas como fuselagem de avião.
 - (D) com aletas posicionadas verticalmente.
 - (E) com aletas posicionadas horizontalmente.



38. Na execução do revestimento cimentício em pisos, deve-se prever juntas de movimentação quando
- (A) o painel apresentar a mesma direção do plano do revestimento.
 - (B) uma das dimensões do revestimento ou plano for maior do que 4 m.
 - (C) a camada de regularização da superfície apresentar formação de consistência plástica.
 - (D) a espessura da camada da argamassa ou contrapiso estiver entre 7 e 10 mm.
 - (E) a construção for feita em etapas, com compactação insuficiente e sem secagem.
-
39. Analise as situações apresentadas referentes a cálculo do preço unitário num orçamento de obra:
- I. Trata-se do custo dos insumos como materiais, mão de obra, encargos sociais, que são considerados na composição de um determinado serviço na obra.
 - II. As consultas de preços para sua determinação devem considerar o cadastramento de empresas, levando em conta preço, qualidade, condições de pagamento e pontualidade, entre outros atributos.
 - III. Os preços de materiais e serviços constantes de jornais e revistas de atualidades são bases de referência para esta consulta e devem ser utilizados sempre no estabelecimento de preços nos orçamentos de obra.
- Está correto o que se afirma em:
- (A) I, II e III.
 - (B) II e III, apenas.
 - (C) II, apenas.
 - (D) III, apenas.
 - (E) I e II, apenas.
-
40. Considerando a Norma ABNT NBR 9050 – Acessibilidade a edificações, mobiliário, espaços e equipamentos urbanos, tendo em vista o arranjo de seis pontos e o espaçamento entre as celas na sinalização tátil em braille, estes devem atender à seguinte condição:
- (A) a altura da cela braille deve ser de 7,4 mm.
 - (B) o diâmetro do ponto, medido na base, deve ser de 1,8 mm.
 - (C) o espaçamento vertical e horizontal entre pontos, medido a partir do centro de um ponto até o centro do próximo ponto, deve ser de 2,5 mm.
 - (D) a largura da cela braille deve ser de 3,7 mm.
 - (E) a altura do ponto deve ser de 0,50 mm.
-
41. O Projeto Básico é uma fase perfeitamente definida de um conjunto mais abrangente de estudos e projetos. Sendo assim, ele deve ser sucedido
- (A) pelo estudo de viabilidade técnica.
 - (B) pelo anteprojeto.
 - (C) pela avaliação de impacto ambiental.
 - (D) pela fase de projeto executivo.
 - (E) pelo projeto de viabilidade econômica.
-
42. Considerando os elementos fundamentais constantes das Normas de Desenho Técnico de Edificação e Arquitetura, está correto o que se afirma em:
- (A) Como na vista de corte, nas fachadas são representados os detalhes das portas e janelas com traço médio-fino.
 - (B) Fachada ou elevação é a vista frontal da obra e deve ser entendida como se passasse um plano vertical rente à linha média do terreno, observado do infinito.
 - (C) A planta de cobertura representa detalhes relativos à cobertura, como tipo de telha, inclinação correspondente ao tipo de telha, beiral, platibanda, rufos e marquises.
 - (D) No desenho não se deve indicar as marquises, rufos e calhas, mas sim o beiral e as platibandas.
 - (E) O corte vertical corta a edificação desde a fundação até o alto das paredes.



43. De acordo com a Lei nº 8.666/93 – Licitações e Contratos da Administração Pública, quando em igualdade de condições, como critério de desempate, será assegurada preferência, sucessivamente, aos bens e serviços, conforme a sequência apresentada em:
- (A) produzidos ou prestados por empresas brasileiras de capital nacional; produzidos no País; e, produzidos ou prestados por empresas brasileiras.
 - (B) produzidos ou prestados por empresas brasileiras de capital nacional; produzidos ou prestados por empresas brasileiras; e, produzidos no País.
 - (C) produzidos no País; produzidos ou prestados por empresas brasileiras de capital nacional; e, produzidos ou prestados por empresas brasileiras.
 - (D) produzidos ou prestados por empresas brasileiras; produzidos no País; e, produzidos ou prestados por empresas brasileiras de capital nacional.
 - (E) produzidos no País; produzidos ou prestados por empresas brasileiras; e, produzidos ou prestados por empresas brasileiras de capital nacional.
-
44. Durante a concretagem de uma laje, o lançamento do concreto teve de ser interrompido por problemas no equipamento de bombeamento. Na retomada do trabalho para sua conclusão, após 5 dias de interrupção, para que haja uma perfeita aderência entre a superfície já concretada e aquela a ser executada, uma etapa necessária a ser realizada é
- (A) interpor as superfícies a serem ligadas com uma camada de argamassa de areia, cimento e gesso para garantir plasticidade e resistência menores do que aquela do concreto a ser lançado.
 - (B) remover toda a nata de cimento por jateamento de abrasivo ou por apicoamento, com posterior lavagem, deixando a brita aparente para o lançamento do concreto.
 - (C) interromper a concretagem no ponto médio do vão de locação das paredes e entre apoios, cuja interface será retomada com corte vertical realizado por meio de serra mármore.
 - (D) pintar a região interrompida com resina epóxi flexível, para permitir o perfeito assentamento do concreto a ser lançado com a superfície vitrificada, resultante da cura da camada anterior.
 - (E) aspergir com gel catalizador a superfície curada do concreto, que deverá ser coberta com uma camada fina de areia média lavada, que servirá de ancoragem para a nova concretagem.
-
45. Na execução do grauteamento vertical na alvenaria estrutural, antes do lançamento do graute e quando do lançamento deste, respectivamente, há que se cuidar para que
- (A) haja um nivelamento com desnível máximo de 3% a favor da extremidade da parede; e, seja realizado com o auxílio de um funil metálico, a uma altura entre 2,5 e 3,5 m da 3ª fiada.
 - (B) a limpeza do furo seja feita, no mínimo, após 24 horas do assentamento dos blocos; e, o lançamento ocorra de alturas não superiores a 1,6 m, no caso de uso de graute auto-adensável e nunca superior a 3 m.
 - (C) as rebarbas de argamassa de assentamento sejam depositadas dentro da alvenaria onde ocorrerá o lançamento do graute; e, a cada 30 cm de lançamento se aplique uma película para isolamento do graute.
 - (D) se aplique telas galvanizadas no fundo do bloco da primeira fiada; e, a cada duas fiadas se executem aberturas com espaçadores desligados das paredes da fachada.
 - (E) seja feita a impermeabilização das paredes que deve atingir, minimamente, a altura das portas; e, introduzir uma régua de alumínio no vão do graute para que o adensamento ocorra de forma simultânea.
-
46. Com base na legislação vigente sobre segurança do trabalho na construção civil, considerando a execução de armações de aço, está correto o que se afirma em:
- (A) A existência de pontas verticais de vergalhões de aço desprotegidas deve ser demarcada com placas e bandeirolas de tecido vermelho.
 - (B) A área de trabalho onde está situada a bancada de armação deve ser isolada e distante das demais instalações da obra, condição esta que desobriga a necessidade de uso de cobertura.
 - (C) As lâmpadas de iluminação da área de trabalho da armação de aço devem conter receptáculos cerâmicos, sobrepostos e salientes, além de estarem protegidas por globo de vidro, para a garantia de um iluminamento adequado.
 - (D) A dobragem e o corte de vergalhões de aço em obra devem ser feitos sobre bancadas ou plataformas estáveis, apoiadas sobre superfícies niveladas, não escorregadias e resistentes, afastadas da área de circulação de trabalhadores.
 - (E) A colocação de pranchas de madeira apoiadas sobre as armações das fôrmas deve ser lardeada por tijolos ou blocos cerâmicos dispostos sobre a armadura no piso, demarcando o caminho para a circulação de operários.



47. O cimento que oferece resistência aos meios agressivos sulfatados, como redes de esgotos de águas servidas ou industriais é designado por cimento
- (A) CP-R-32-F.
 - (B) CPII-Z-32-E.
 - (C) CPI-F-32-S.
 - (D) CPI-S-32-Z.
 - (E) CPII-F-32-RS.

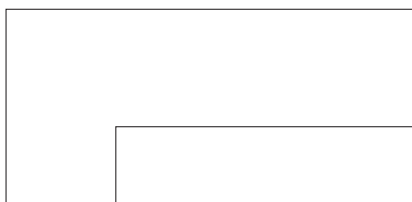
48. Em uma instalação predial de esgotos sanitários, a tubulação primária que recebe os efluentes dos ramais de descarga diretamente ou a partir de um desconector é chamado de
- (A) Tubulação de recalque.
 - (B) Subcoletor.
 - (C) Ramal de ventilação.
 - (D) Tubo de queda.
 - (E) Ramal de esgoto.

49. Acerca dos conceitos e técnicas relacionados às fundações, considere:
- I. Tubulões são fundações profundas, com fuste cilíndrico, dotados de base alargada, de formato tronco-cônica a uma profundidade igual ou maior que três vezes o seu diâmetro.
 - II. Estacas Strauss são executadas pela introdução no terreno de um tubo de aço cuja ponta é obturada por uma bucha de concreto seco, areia e brita estanque e fortemente comprimida sobre as paredes do tubo. Ao se bater com o pilão na bucha, a mesma arrasta o tubo.
 - III. A madeira pode ser utilizada como material para estacas, desde que não esteja sujeita a molhagens e secagens sucessivas, podendo, ainda, ficar 2/3 imersa em água se receber tratamento antifungo.

Está correto o que se afirma em

- (A) II e III, apenas.
- (B) II, apenas.
- (C) I, apenas.
- (D) I e II, apenas.
- (E) I, II e III.

50. Considere a figura abaixo.



Ela representa a vista em planta de uma edificação. Considerando o traçado tradicional de um telhado, com águas caindo em direção a todas as fachadas, o telhado terá

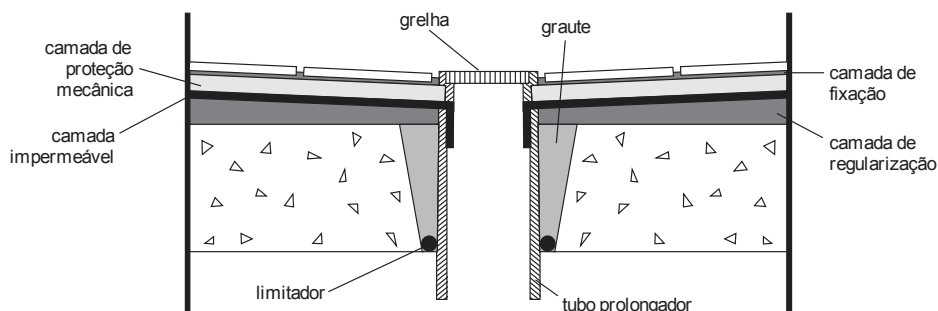
- (A) 6 águas, 2 cumeeiras e 1 rincão.
- (B) 5 rincões, 2 empenas e 5 espigões.
- (C) 6 cumeeiras, 5 rincões e 1 espigão.
- (D) 6 frontões, 8 águas e 5 espigões.
- (E) 5 espigões, 3 empenas e 3 frontões.



51. Uma sapata de base quadrada e de lado igual a 3,0 m será construída em uma escavação cuja profundidade será de 2,0 m. Em todo o perímetro haverá uma folga de 50 cm para cada lado. Sabendo que o solo possui uma taxa de empolamento de 30%, e que o reaterro consumirá, do material escavado solto, 20,00 m³, pode-se afirmar que o volume excedente de solo dessa escavação, em m³, vale
- (A) 21,6
(B) 11,8
(C) 5,9
(D) 2,3
(E) 40,0
52. Em certa obra, cada 200 litros de concreto consomem 20 litros de água com impermeabilizante cuja dosagem é feita na proporção volumétrica de uma parte de impermeabilizante para nove partes de água, perfazendo um total de dez partes de líquido. Para executar uma laje de piso retangular de 10 m × 30 m, com 10 cm de espessura, utilizando essa composição, o volume de impermeabilizante necessário, em litros, é
- (A) 500
(B) 250
(C) 300
(D) 600
(E) 750
53. Em uma instalação elétrica podemos comandar a iluminação de um determinado ambiente utilizando o interruptor simples para acender ou apagar uma lâmpada. Os fios que compõem o circuito do referido interruptor, alimentado com tensão de 127 V, são:
- (A) fase e fase.
(B) fase, neutro e retorno.
(C) fase, neutro e neutro.
(D) fase e retorno.
(E) fase, fase e terra.
54. As superfícies do concreto, expostas a condições que acarretam a secagem (perda da água de amassamento) prematura, deverão ser protegidas por meios adequados, de modo a se conservarem úmidas durante o período de (contados a partir do dia do lançamento), pelo menos,
- (A) 7 dias.
(B) 2 dias.
(C) 4 dias.
(D) 10 dias.
(E) 14 dias.

55. Os sistemas de impermeabilização têm a função de evitar o acesso de água para o interior das edificações. Com isso, evita-se mal-estar aos usuários e protege-se o sistema estrutural da construção, pois se previne a agressão da água ao concreto e às ferragens.

O esquema a seguir representa um sistema de impermeabilização com uso de mantas asfálticas.



Considerando as técnicas de projeto e execução de sistemas de impermeabilização como o descrito no esquema apresentado, assinale a alternativa correta:

- (A) A camada impermeável deve penetrar no interior do ralo, sendo essa recomendação indicada a todos os sistemas de impermeabilização.
- (B) A camada de regularização tem a função de proteger a manta asfáltica contra choques mecânicos.
- (C) A camada de separação não impede a aderência da camada impermeável à proteção mecânica.
- (D) Camada impermeável é aquela que somente assegura a estanqueidade do sistema quando em conjunto com a camada de regularização.
- (E) Na impermeabilização de pisos do pavimento-tipo dos edifícios, não sujeitos aos agentes atmosféricos, a camada de proteção mecânica protege a camada impermeável das ações mecânicas.



56. Em uma instalação predial de água fria, a tubulação destinada a alertar os usuários que o nível da água no interior do reservatório alcançou um nível superior ao máximo previsto é chamado de tubulação de
- (A) limpeza.
 - (B) aviso.
 - (C) extravasão.
 - (D) refluxo.
 - (E) desconexão.

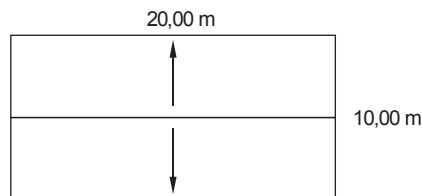
57. Acerca da trabalhabilidade do concreto, considere:

- I. Concretos plásticos aplicados por bombeamento, que vão desde o abatimento de 10 mm até 45 mm.
- II. Concretos pouco trabalháveis, que vão desde o abatimento de 50 mm até 95 mm.
- III. Concretos de aplicação normal, que vão desde o abatimento de 100 mm até 155 mm.
- IV. Concretos com consistência seca, que vão desde o abatimento de 160 mm até 215 mm.

Está correto o que se afirma em

- (A) I e II, apenas.
 - (B) I e IV, apenas.
 - (C) II, III e IV, apenas.
 - (D) II e III, apenas.
 - (E) I, II, III e IV.
58. Em um mapa do estado de São Paulo na escala 1: 25.000.000, a distância entre Boituva e Bauru é de 1,2 cm. Essa distância, em quilômetros, equivale aproximadamente a
- (A) 200
 - (B) 375
 - (C) 300
 - (D) 250
 - (E) 268

59. Para executar um telhado tipo colonial em duas águas, medindo 10 m × 20 m, será considerada a seguinte composição unitária:



telhado (1 m²):
carpinteiro 0,80 h
ajudante 0,80 h

valor/hora
carpinteiro R\$ 50,00/h
ajudante R\$ 25,00/h

Para executar o telhado será utilizada mão de obra de 3 carpinteiros e 3 ajudantes, sendo o valor total de mão de obra para execução do telhado, em reais, igual a:

- (A) 48.000,00
 - (B) 24.000,00
 - (C) 12.000,00
 - (D) 42.000,00
 - (E) 36.000,00
60. O material cuja composição básica é formada pela resina, pigmentos, solventes e aditivos é conhecido como
- (A) impermeabilizante.
 - (B) tintas.
 - (C) acetatos.
 - (D) corantes.
 - (E) adesivos.