

## PROVA DE LÍNGUA PORTUGUESA / LEGISLAÇÃO

**INSTRUÇÃO:** As QUESTÕES de 1 a 11 devem ser respondidas com base no TEXTO 1.

### TEXTO 1

O mercado de palestras no Brasil vive uma fase de reaquecimento decorrente da retomada do crescimento da economia. Na ânsia de treinar os funcionários, melhorar o ambiente de trabalho e aumentar a produtividade, as maiores companhias brasileiras voltaram a gastar dinheiro contratando gurus. Na lista de convidados para falar, aparecem profissionais de especialidades variadas, desde economistas, consultores estrangeiros e professores, até mágicos, esportistas e um carnavalesco. "Estamos falando de uma atividade muito bem remunerada, um filão que atrai cada vez mais gente", diz Priscila David, da agência de contratação de palestrantes Palavra.

O efeito dessa procura para os profissionais da área foi imediato. De um lado, a concorrência proliferou. Desde 2003 vem aumentando muito o número de pessoas que cobiçam esse mercado – nem todas bem preparadas. De outro lado, os palestrantes já estabelecidos estão com a agenda lotada. Os mais cotados recebem de três a cinco vezes mais convites do que podem atender e se dão ao luxo de escolher as empresas para as quais prestarão serviço. Todos numa agitação impressionante. Mas será que essas palestras provocam um efeito prático, além de engordar a conta bancária do palestrante? As empresas que os contratam retêm alguma informação útil?

A excelência em certas profissões pode ser aferida de forma um pouco simplificada. O dentista, por exemplo. Quando o paciente chega ao consultório com dor de dente, espera-se que a dor passe com o fim do tratamento. Valeu a pena ir ao dentista só se a dor tiver passado! Do contrário, não valeu. Na linha de montagem, pode-se aferir a qualidade do profissional ao se contar quantas peças sem defeito ele produziu. No setor de transportes, pode-se verificar se a mercadoria foi entregue no prazo estipulado. Mas a situação muda de figura quando se trata, por exemplo, de uma campanha de *marketing*. Não há como saber de antemão quantos clientes serão sensibilizados por uma propaganda nem se a mensagem veiculada vai atraí-los a comprar ou, ao contrário, irritá-los. Quando se investe no desenvolvimento de um produto novo, vale a mesma lógica. É impossível saber que valor ele terá no mercado quando estiver pronto. As palestras estão mais próximas desse mundo do intangível. Elas não obedecem a uma relação de causa e efeito. Seu efeito reside no campo das probabilidades. Mas ainda assim, feitas todas as ressalvas, pode-se dizer que dão resultado.

Uma palestra é parte de um conjunto de ações tomadas com o intuito de aumentar as chances de atingir um objetivo. A idéia é que o palestrante seja capaz de relatar conceitos, expor exemplos, contar casos que tragam novas perspectivas a seus ouvintes. Essas novas perspectivas são um manancial de possibilidades para levar a ações que tragam resultados para a empresa. Nesse terreno do intangível, acaba-se criando uma corrida pelas idéias. O resultado disso é que, onde surge um guru, aparece uma platéia animada para ouvi-lo.

Isso não quer dizer que qualquer palestra valha a pena. Se a empresa pensa em motivação sem antes investir em competência, está seguindo uma receita para o desastre. Empolgar-se com uma sugestão e não ser capaz de adaptá-la à sua realidade é outra fórmula de fracasso. Abraçar um discurso democrático, mas não trocar as práticas autoritárias é um

40 terceiro caminho para o fiasco – a companhia passa a ser vista como cínica por seus funcionários. Pelo lado dos palestrantes, também é óbvio que há os bons e os ruins. Mas, de alguma forma, o mercado se regula. Os profissionais oferecem soluções diversas, e os que conseguem atender melhor às necessidades das empresas fazem mais sucesso.

São inúmeras as possibilidades de especialização e muitos os prestadores de serviço.

45 Destarte, é natural que este seja um mercado confuso e extremamente competitivo. Como em toda atividade, há os bem cotados e os aproveitadores, os que deixam seus clientes mais ou menos felizes.

*COHEN, David. Exame 22 nov. 2004. Disponível em <http://portalexame.abril.com.br/> (Fragmento adaptado)*

### QUESTÃO 01

Assinale a alternativa que apresenta o título mais adequado ao tema central do texto.

- A) Os gurus não falham.
- B) Quem quer ouvi-los?
- C) O valor das palestras.
- D) O mercado da auto-ajuda.

### QUESTÃO 02

São causas do reaquecimento do mercado de palestras no Brasil, **EXCETO**

- A) a aspiração dos empresários pelo aperfeiçoamento do ambiente de trabalho.
- B) a necessidade de contratação de novos funcionários mais bem qualificados.
- C) o desejo dos empresários pela ampliação da produtividade nas empresas.
- D) o recente aumento da produção de mercadorias e serviços ocorrido no país.

### QUESTÃO 03

No desenvolvimento de seu texto, o autor **NÃO**

- A) define um conceito.
- B) entra em contradição.
- C) faz comparações.
- D) insere exemplos.

### QUESTÃO 04

**NÃO** é função do último parágrafo do texto

- A) ampliar o desenvolvimento das idéias.
- B) reafirmar as idéias da introdução.
- C) apresentar um ponto de vista pessoal.
- D) retomar idéias desenvolvidas no texto.

### QUESTÃO 05

O objetivo **principal** do texto é

- A) apontar a necessidade de as empresas brasileiras investirem na contratação de gurus especialistas em dar palestras.
- B) demonstrar o modo de as empresas brasileiras preocuparem-se com o bem-estar e a satisfação de seus funcionários.
- C) informar as principais vantagens de um novo campo de trabalho bem remunerado e acessível a qualquer profissional.
- D) promover uma reflexão sobre os efeitos de uma atividade atualmente valorizada por grandes empresas no Brasil.

### QUESTÃO 06

A alternativa em que o sentido da palavra no texto foi **corretamente** identificado nos parênteses é

- A) filão [linha 7] – (fonte de lucros e de vantagens).
- B) proliferou [linha 10] – (fez-se representado).
- C) aferida [linha 17] – (diz-se do que foi suprimido).
- D) perspectivas [linha 32] – (sagacidades evidentes).

### QUESTÃO 07

O par de palavras abaixo, de acordo com o sentido que a primeira tem no texto, apresenta uma relação de antonímia em

- A) cobiçam [linha 11] – anelam.
- B) cotados [linha 12] – estimados.
- C) ressalvas [linha 29] – restrições.
- D) manancial [linha 33] – ocaso.

### QUESTÃO 08

Leia estas assertivas.

- I. Além da contratação de palestrantes, há outras estratégias para se ampliarem as oportunidades de uma meta a ser alcançada.
- II. Embora os profissionais convidados sejam de diferentes áreas e especialidades, para falar nas empresas é indispensável que sejam cultos.
- III. Os palestrantes mais cobiçados não dispõem de tempo para atender a todos os convites, por isso suas palestras são as de menor duração.

A(s) assertiva(s) que pode(m) ser comprovada(s) pelo texto é (são)

- A) apenas a I.
- B) apenas a II.
- C) apenas a III.
- D) I, II e III.

### QUESTÃO 09

**NÃO** é finalidade dos palestrantes

- A) atender melhor às necessidades e demandas das empresas.
- B) contribuir para o treinamento e produtividade dos ouvintes.
- C) estimular maior competição entre funcionários da empresa.
- D) incitar condições favoráveis para o sucesso das empresas.

### QUESTÃO 10

Em todas as alternativas, o termo destacado remete a palestrantes, **EXCETO** em

- A) As empresas que **os** contratam aprendem alguma coisa...
- B) ...nem se a mensagem veiculada vai atraí-**los**...
- C) **Os** mais cotados recebem de três a cinco vezes mais convites...
- D) Os **profissionais** oferecem soluções diversas ...

### QUESTÃO 11

Leia estas assertivas.

- I. A empresa que pensa em motivação deve escolher o palestrante mais adequado a esse propósito específico, mesmo que, para isso, o indicado seja um dos menos cotados no mercado.
- II. É impossível saber se um palestrante é bom ou ruim e também é impossível saber seu valor no mercado, antes de se fazer um convite a ele para falar diante de uma platéia.
- III. Existem palestrantes bem cotados e os aproveitadores, ambos deixam os seus clientes mais felizes, embora os primeiros sejam os de renome e os segundos sejam os menos conhecidos.

**NÃO** podem ser comprovadas no texto, as assertivas

- A) I e II.
- B) II e III.
- C) I e III.
- D) I, II e III.

## QUESTÃO 12

Leia este texto.

### TEXTO 2 VAMOS DE TÁXI?

O amarelo é a cor predominante nas ruas do centro do Rio de Janeiro. É notória a quantidade de táxis que circulam diariamente em qualquer parte da cidade, como se pode evidenciar em suas principais ruas e avenidas. E há passageiros dentro. Não tenho números, mas suponho que a taxa de crescimento desse meio de transporte experimentou aumentos constantes nos últimos anos. E isso parece bom, pois pode sinalizar uma mudança de interesses ou, simplesmente, refletir uma ação ajuizada de alguns, com prováveis vantagens coletivas. Um número maior de táxis pode ser associado a menos carros nas ruas, pois seus usuários não são tipicamente os mesmos dos meios de transporte de massa. O trânsito e o ambiente agradecem.

Ronir Raggio Luz, in Revista *Ciência Hoje*, vol. 37, nº 219, p. 70.

Assinale a alternativa que apresenta inconsistência lógica, de acordo com esse texto.

- A) Se há uma cor predominante dos táxis no Rio de Janeiro, é visível a quantidade de veículos que circulam naquela cidade.
- B) Se diariamente há passageiros em potencial, são vistos táxis em qualquer rua e avenida na cidade do Rio de Janeiro.
- C) Se é evidente a cor amarela dos táxis do Rio de Janeiro, a taxa de crescimento desse meio de transporte aumentou.
- D) Se houve diminuição de carros nas ruas do Rio de Janeiro, as pessoas preferiram usar outros meios de transporte.

**INSTRUÇÃO:** As QUESTÕES 13 e 14 devem ser respondidas com base nos TEXTOS 3 e 4.

### TEXTO 3

#### As revoluções da língua durante o século 21

No início do século 21, o mundo todo observa uma série de transformações lingüísticas dramáticas, que segundo o pesquisador David Crystal marca uma nova era na evolução da linguagem humana. Ele diz que três importantes tendências são responsáveis por essas alterações: a emergência do inglês como primeira língua global de fato, a crise enfrentada por muitas línguas ameaçadas de extinção e o efeito da internet sobre a linguagem, que oferece uma terceira forma de comunicação, diferente da fala e da escrita e motiva o surgimento de variedades lingüísticas novas. “Pode parecer um truísmo, mas é necessário que se diga: numa era de comunicação global, todos precisam ter consciência da língua”, afirma Crystal.

(Estado de S. Paulo, 19 fev. 2006.)

### TEXTO 4

#### Fluente em inglês deixa de ter ‘vantagem econômica’

A histórica vantagem econômica dos falantes nativos de inglês está com os dias contados, uma vez que a língua está perto de se tornar uma habilidade universal. É o que demonstra estudo encomendado pelo British Council (organização internacional oficial do Reino Unido para assuntos culturais e educacionais).

O estudo prevê que em pouco tempo o mercado de trabalho não verá mais a língua inglesa como um diferencial na contratação de profissionais: habilidades como o domínio do mandarim e do espanhol serão tão exigidas quanto a fluência em inglês. De acordo com David Graddol, lingüista especializado em educação para estrangeiros e autor do relatório, os profissionais terão de oferecer mais do que domínio desse idioma. “Estamos em um mundo em que, se você vai para uma entrevista de emprego somente com o inglês, isso não será o suficiente. As empresas esperam algo mais do candidato e exigem, além de um excelente domínio do inglês, o domínio de outras línguas também”, afirma.

Graddol diz ainda em seu relatório que o inglês, a segunda língua mais falada no mundo, já foi completamente incorporada por governos, universidades e nos ambientes de negócios e que nem sempre os falantes nativos são bem-vindos.

“Em organizações em que o inglês já é uma língua incorporada, as reuniões correm melhor quando não há falantes nativos presentes”, avalia Graddol, que considera que em países como os da Ásia, existe uma preferência por professores de inglês que não sejam falantes nativos. “Professores da Bélgica, por exemplo, são mais bem aceitos pelos estudantes do que os vindos do Reino Unido e dos Estados Unidos”, completa.

Companhias americanas e inglesas especializadas em material didático para estudantes da língua também podem perder mercado diante dessa tendência: a demanda por livros com uma linguagem mais próxima da de outras realidades é cada vez maior. Em poucos anos, haverá cerca de 2 bilhões de pessoas cuja língua nativa não é o inglês estudando o idioma. O estudo de Graddol recomenda que Reino Unido e EUA invistam em material especializado para estudantes estrangeiros para suprir a crescente demanda.

(Folha de S. Paulo, 15 fev. 2006.)

### QUESTÃO 13

A relação entre esses dois textos está sintetizada em:

- A) David Crystal defende que a internet dará conta de unificar o uso do inglês e de outras línguas, e David Graddol pondera que isso ocorrerá sobretudo na área de oferta e procura de empregos.
- B) David Crystal alerta que as línguas ameaçadas de extinção estão dando espaço às línguas emergentes, e David Graddol exemplifica o fenômeno com o espanhol e o mandarim.
- C) David Crystal prevê que o inglês será a primeira língua global de fato, mas David Graddol diz que, além do inglês, os candidatos a emprego devem dominar outras línguas, como o espanhol e o mandarim.
- D) David Crystal profetiza o surgimento de uma terceira forma de comunicação, diferente da fala e da escrita, que motiva o surgimento de variedades lingüísticas, dentre as quais se incluem as línguas citadas por David Graddol.



## QUESTÃO 14

Assinale a alternativa em que há correspondência de sentido entre os pares de frases abaixo.

- A) “Em organizações em que o inglês já é uma língua incorporada, as reuniões correm melhor quando não há falantes nativos presentes.”

As reuniões de falantes nativos correm melhor em organizações em que o inglês não é uma língua incorporada.

- B) “Em países como os da Ásia, existe uma preferência por professores de inglês que não sejam falantes nativos.”

Os anglófonos que nasceram na Ásia são os preferidos de empresas que procuram professores de inglês.

- C) “Companhias americanas e inglesas especializadas em material didático para estudantes da língua também podem perder mercado diante dessa tendência: a demanda por livros com uma linguagem mais próxima da de outras realidades é cada vez maior.”

Há uma demanda cada vez maior por livros didáticos próximos a outras realidades, e as companhias americanas e inglesas especializadas em material didático do inglês podem perder mercado por causa dessa tendência.

- D) “Pode parecer um truísmo, mas é necessário que se diga: numa era de comunicação global, todos precisam ter consciência da língua”, afirma Crystal.”

Crystal afirma que, embora pareça um truísmo, é preciso questionar se, numa era de comunicação global, todos precisam ter consciência da língua.

### QUESTÃO 15

Segundo a Lei 8.112/90, é correto afirmar que a demissão será aplicada nas seguintes situações, **EXCETO**.

- A) Improbidade administrativa.
- B) Abandono de cargo.
- C) Ausência intencional do servidor ao serviço por 15 dias consecutivos.
- D) Corrupção.

### QUESTÃO 16

Todas as afirmativas abaixo estão incorretas segundo o Regime Jurídico Único, **EXCETO**.

- A) A posse ocorrerá no prazo de 30 dias, podendo ser prorrogado por mais 30 dias, contados da publicação do ato de provimento.
- B) A posse não ocorrerá mediante procuração específica.
- C) Será tornado sem efeito o ato de provimento se a posse não ocorrer em 30 dias, contados da publicação do ato de provimento.
- D) A posse dar-se-á pela assinatura da Carteira Profissional, onde deverá constar o número do ato oficial.

### QUESTÃO 17

São deveres do servidor público segundo a Lei 8.112/90, **EXCETO**.

- A) Cumprir todas as ordens superiores.
- B) Observar as normas legais e regulamentares.
- C) Ser leal às instituições a que servir.
- D) Guardar sigilo sobre assunto da repartição.

### QUESTÃO 18

João Augusto é submetido à junta médica oficial que declara insubsistentes os motivos de sua aposentadoria por invalidez. Em virtude de tal fato, reassume o cargo de Secretário Executivo que ocupava anteriormente. O provimento derivado em questão denomina-se:

- A) Readaptação.
- B) Reversão.
- C) Reintegração.
- D) Recondução.

### QUESTÃO 19

José Caetano, aprovado e nomeado para o cargo de técnico de contabilidade na UFMG, sendo inabilitado no estágio probatório,

- A) será exonerado de ofício, acarretando a vacância do citado cargo.
- B) poderá ser colocado em disponibilidade, sem remuneração.
- C) deverá cumprir novo estágio probatório.
- D) será readaptado para cargo compatível com sua capacidade laboral.

## QUESTÃO 20

Analise as afirmativas abaixo segundo o Código de Ética do servidor público, Decreto 1.171/94.

- I. Ter respeito à hierarquia, porém sem nenhum temor de representar contra qualquer comprometimento indevido da estrutura em que se funda o Poder Estatal.
- II. Comunicar imediatamente a seus superiores todo e qualquer ato ou fato contrário ao interesse público, exigindo as providências cabíveis.
- III. Ser assíduo e freqüente ao serviço, na certeza de que sua ausência provoca danos ao trabalho ordenado, refletindo negativamente em todo o sistema.
- IV. Manter-se atualizado com as instruções, as normas de serviço e a legislação pertinentes ao órgão, onde exerce suas funções.

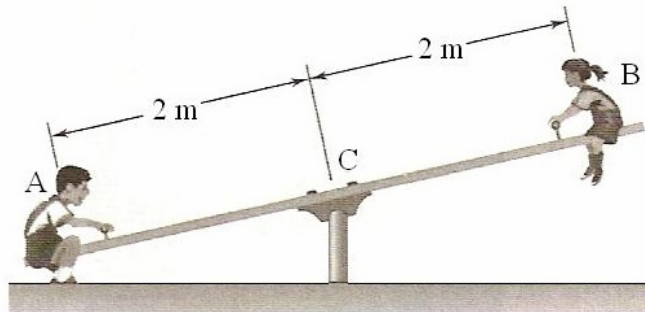
Marque a alternativa **CORRETA**.

- A) Estão corretas as afirmativas II, III e IV.
- B) Todas as afirmativas estão corretas.
- C) Estão corretas as afirmativas II e IV.
- D) Estão corretas as afirmativas III e IV.

## PROVA DE ENGENHEIRO CIVIL

### QUESTÃO 21

Os pesos de duas crianças sentadas nas extremidades A e B da gangorra mostrada na figura são 400 N e 300 N, respectivamente. Onde deverá se sentar uma terceira criança de peso 200 N, para que a gangorra fique em equilíbrio na posição horizontal?



- A) Entre A e C, a 1,5 metro de A.
- B) Entre A e C, a 1,0 metro de C.
- C) Entre C e B, a 1,0 metro de C.
- D) Entre C e B, a 1,5 metro de C.

### QUESTÃO 22

Deseja-se construir uma estrutura em madeira. Para minimizar os defeitos devidos à perda de umidade, a madeira deve estar com uma umidade em um intervalo adequado. Escolha entre as respostas a opção **CORRETA** para este intervalo de umidade.

- A) 11% a 13%.
- B) 0% a 2%.
- C) 35% a 37%.
- D) Completamente saturada.

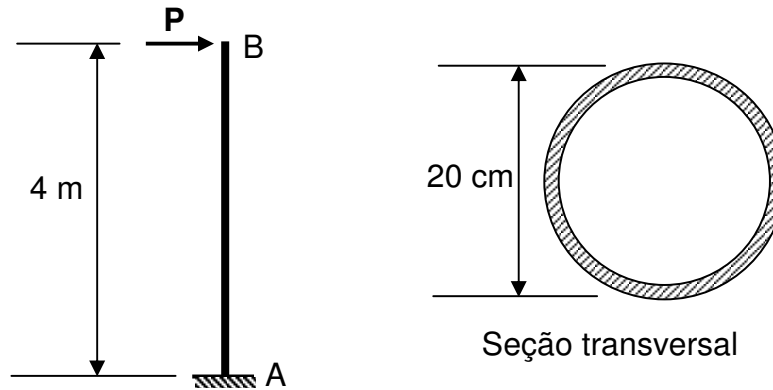
### QUESTÃO 23

Uma peça de madeira é solicitada por um esforço de compressão na direção paralela às fibras e outro na direção normal às fibras. Escolha a afirmativa **CORRETA**.

- A) A madeira terá maior resistência na direção normal às fibras do que paralela às fibras.
- B) A madeira terá menor resistência na direção normal às fibras do que paralela às fibras.
- C) A madeira terá a mesma resistência na direção normal às fibras e paralela às fibras.
- D) A madeira terá a mesma resistência na direção normal às fibras e paralela às fibras, quando a umidade for 12% e a madeira terá maior resistência na direção normal às fibras do que paralela às fibras, quando a umidade for maior do que 35%.

## QUESTÃO 24

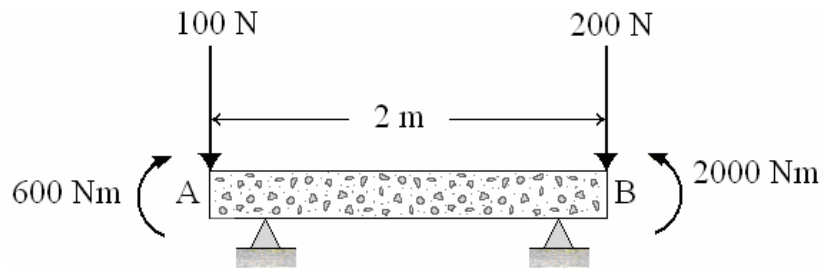
Seja a barra de aço mostrada na figura abaixo, perfeitamente engastada na extremidade A e livre na extremidade B. A barra possui a seção tubular circular indicada, em aço com tensão de escoamento igual a  $30 \text{ kN/cm}^2$ . Na extremidade B atua uma força horizontal P. Sabendo-se que o momento de inércia da barra é igual a  $2000 \text{ cm}^4$ , e que a máxima tensão atuante na barra não pode superar 60% da tensão de escoamento, indique o valor máximo que a força P pode ter (o peso próprio da barra deve ser desprezado).



- A) 0,9 kN.
- B) 9 kN.
- C) 90 kN.
- D) 900 kN.

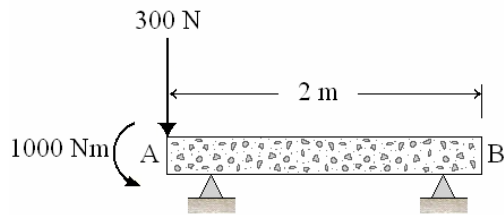
### QUESTÃO 25

Uma viga de 2 metros de comprimento está sujeita ao carregamento mostrado na figura abaixo. Considerando que a viga se comporta como um corpo rígido, em qual das alternativas abaixo está representado um carregamento estaticamente equivalente ao original?

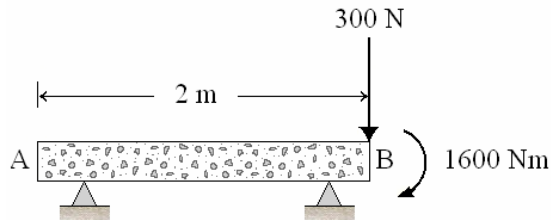


Marque a alternativa **CORRETA**.

A)

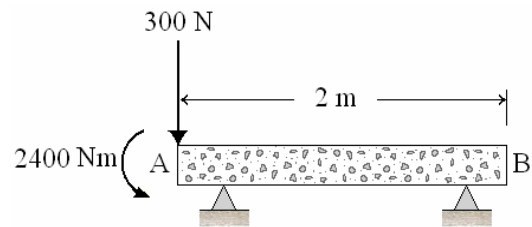


B)

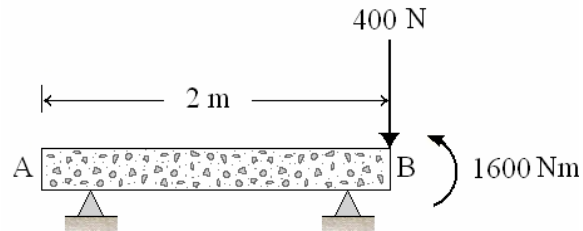




C)



D)



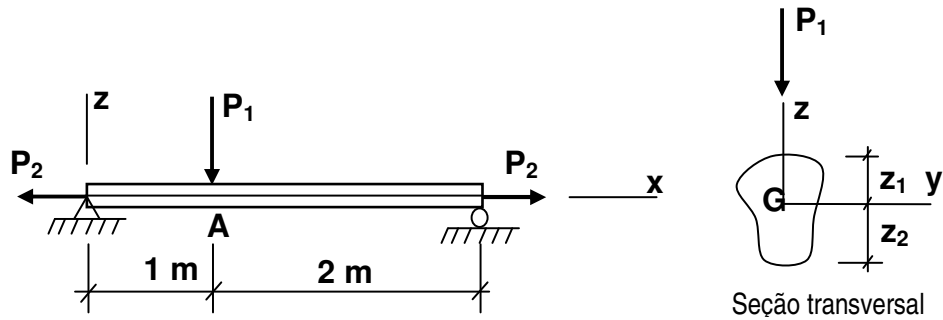
## QUESTÃO 26

No que se refere ao comportamento estrutural, escolha a afirmativa **CORRETA**.

- A) A ocorrência de um estado-limite último está associada ao colapso total ou parcial da estrutura e a ocorrência de um estado-limite de utilização está associada ao desempenho da estrutura, no que tange à sua utilização econômica, à integridade dos materiais a ela ligados e ao bem estar físico e psíquico das pessoas que a ocupam.
- B) A ocorrência de um estado-limite último está associada ao desempenho da estrutura, no que tange à sua utilização econômica, à integridade dos materiais a ela ligados e ao bem estar físico e psíquico das pessoas que a ocupam e a ocorrência de um estado-limite de utilização está associada ao colapso total ou parcial da estrutura.
- C) A ocorrência de um estado-limite último ou de um estado-limite de utilização está associada ao colapso total ou parcial da estrutura.
- D) A ocorrência de um estado-limite último ou de um estado-limite de utilização está associada ao desempenho da estrutura, no que tange à sua utilização econômica, à integridade dos materiais a ela ligados e ao bem estar físico e psíquico das pessoas que a ocupam.

### QUESTÃO 27

A viga isostática da figura, de seção transversal constante, está submetida à carga  $P_1 > 0$ , perpendicular ao eixo da barra, e à carga  $P_2 > 0$ , aplicada no baricentro da sua seção transversal. Considere o seu peso desprezível.



As seguintes afirmativas relativas às tensões nas seções transversais da viga estão corretas, **EXCETO**.

- A) A tensão normal máxima de tração ocorre na fibra inferior ( $z = -z_2$ ) da seção transversal A.
- B) As tensões de cisalhamento são nulas nos pontos da superfície livre da viga.
- C) A tensão normal no baricentro tem o mesmo valor em todas as seções transversais e independe da carga  $P_1$ .
- D) A tensão normal na fibra superior ( $z=z_1$ ) é de compressão em todas as seções transversais.

## QUESTÃO 28

Analise estas afirmativas referentes às vigas isostáticas.

- I. Recalques diferenciais nos apoios induzem grandes esforços solicitantes na estrutura.
- II. Qualquer distribuição de cargas aplicadas na viga pode ser substituída por um carregamento estaticamente equivalente para o cálculo das reações de apoio.
- III. As reações de apoio são nulas para uma variação uniforme de temperatura.
- IV. Os valores das reações de apoio dependem da variação de inércia das seções transversais da viga.

A partir dessa análise, pode-se concluir que

- A) apenas as afirmativas I e III estão corretas.
- B) apenas as afirmativas I e IV estão corretas.
- C) apenas as afirmativas II e III estão corretas.
- D) apenas as afirmativas II e IV estão corretas.

## QUESTÃO 29

As diretrizes para o dimensionamento de barras de concreto armado são fornecidas pela NBR6118. Analise as seguintes afirmativas sobre a aplicação desta norma brasileira e assinale com V as VERDADEIRAS e com F as FALSAS.

- ( ) Em seções de vigas solicitadas à flexão simples, o dimensionamento no estado limite último (ELU) considera o concreto com deformação máxima de 2‰ e a deformação no aço não pode superar o valor 10‰.
- ( ) A resistência à compressão do aço é desprezada no dimensionamento de pilares submetidos a esforços apenas de flexão.
- ( ) Os cobrimentos nominais da armadura visam garantir a durabilidade da estrutura e variam em função da agressividade do meio.
- ( ) Os estribos, dimensionados para garantir a resistência de vigas ao esforço cortante, só podem ser posicionados na periferia das seções transversais.

Assinale a alternativa que apresenta a seqüência de letras **CORRETA**.

- A) F - F - V - F.
- B) F - V - F - V.
- C) V - F - V - F.
- D) V - V - F - V.

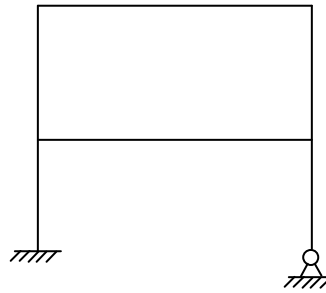
## QUESTÃO 30

Analise as afirmativas abaixo referentes aos Métodos das Forças e dos Deslocamentos no cálculo de estruturas e indique a opção **INCORRETA**.

- A) As deformações axiais das barras podem ser consideradas, independentemente do método de cálculo utilizado.
- B) As incógnitas básicas do Método das Forças são reações de apoio e esforços internos da estrutura.
- C) O Método das Forças, pela sua simplicidade, é o mais utilizado nas implementações computacionais.
- D) O conceito de rigidez de uma barra está associado ao Método dos Deslocamentos.

### QUESTÃO 31

Seja o PÓRTICO PLANO indicado na figura.



Assinale a alternativa **CORRETA** que fornece, respectivamente, os valores do grau de indeterminação estática e do grau de indeterminação cinemática desta estrutura.

- A) 2 – 12
- B) 2 – 13
- C) 5 – 12
- D) 5 – 13

### QUESTÃO 32

Em relação à água utilizada na confecção de um concreto assinale a alternativa **FALSA**.

- A) Não devemos utilizar água do mar para confeccionarmos o concreto.
- B) A rápida evaporação da água pode conduzir ao aparecimento de trincas de retração na peça de concreto.
- C) A resistência do concreto não é alterada significativamente com a variação da quantidade de água colocada neste concreto. A resistência final está mais associada com a dureza do agregado graúdo.
- D) Não devemos utilizar águas selenitosas (que contém gesso), por estas apresentarem características corrosivas.

### QUESTÃO 33

Em relação ao chapisco, emboço e reboco, assinale a afirmação **CORRETA**.

- A) Deve-se utilizar no reboco preferencialmente areia grossa.
- B) O chapisco pode ser definido como uma argamassa de regularização.
- C) A resistência das massas é normalmente decrescente do chapisco para o emboço e do emboço para o reboco.
- D) De acordo com a norma ABNT NBR 7200/98 deve se esperar um intervalo mínimo de 50 dias após o término do emboço para se realizar o reboco.

### QUESTÃO 34

Em relação às argamassas assinale abaixo a alternativa **CORRETA**.

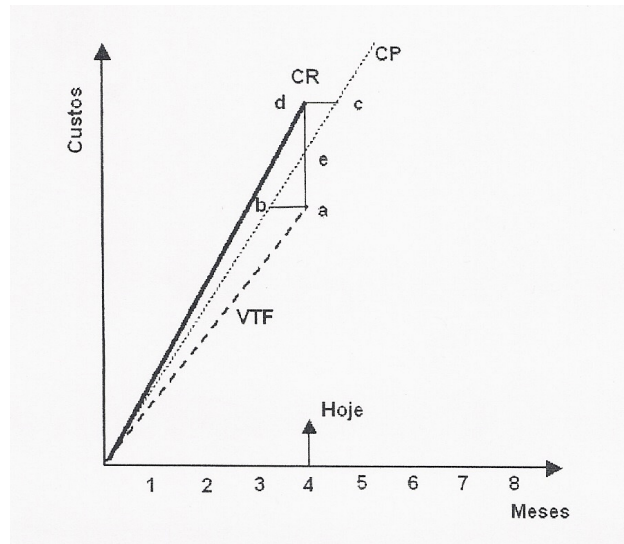
- A) A adição de cal nas argamassas reduz levemente a trabalhabilidade.
- B) Argamassas de cimento e areia apresentam maior adesividade que argamassas de cal e areia no mesmo traço.
- C) A utilização de areia fina na argamassa conduz a uma perda de trabalhabilidade.
- D) Classificam-se como mistas as argamassas que contém cal hidratada e cal virgem como aglomerantes.

### QUESTÃO 35

A respeito de revestimentos cerâmicos, assinale a alternativa **CORRETA**.

- A) A norma ABNT NBR 13.818/97 classifica as placas cerâmicas segundo três processos de fabricação: extrusão, prensagem e encruamento.
- B) Devido suas características de absorção de água um grés-porcelanato só pode ser assentado com argamassa colante tipo AC-I.
- C) No assentamento de placas cerâmicas com argamassas colantes as peças devem ficar submersas em balde com água limpa por 24 horas.
- D) O aumento da temperatura de queima da peça cerâmica está diretamente relacionado com o aumento de sua resistência mecânica e a redução de sua absorção de água.

### QUESTÃO 36



Analisando o gráfico acima, onde CP = CUSTOS PLANEJADOS, CR = CUSTOS REALIZADOS e VTF = VALOR DO TRABALHO FEITO, assinale a alternativa **CORRETA**.

- A) No 4º mês  $VTF < CR$  e  $CP < CR$  significa que a obra está gastando menos que o previsto.
- B) No 4º mês  $CP > VTF$  significa que a realização das atividades mantém ritmo acelerado.
- C) O segmento de reta ab significa o atraso na execução da obra.
- D) Quanto maior o valor do segmento de reta de mais lucrativa será a obra ao final.



### QUESTÃO 37

Na execução de revestimentos cerâmicos em fachadas, é **CORRETO** afirmar que

- A) as características da base não trazem nenhuma influência nas condições de aderência do revestimento cerâmico, sendo esta propriedade totalmente dependente da característica da argamassa de assentamento.
- B) a norma ABNT NBR 13.755/96 recomenda utilização de juntas de movimentação horizontais a cada 3 metros e juntas de movimentação verticais a cada 6 metros.
- C) de acordo com a norma ABNT NBR 7200/98 o emboço deve ter idade mínima de 3 dias para que esteja apto a receber o revestimento cerâmico.
- D) as cores e dimensões das placas cerâmicas não têm nenhuma influência no desempenho deste revestimento na fachada.

### QUESTÃO 38

18) Com relação aos procedimentos de concretagem, assinale a única alternativa **FALSA**.

- A) Em pilares com altura maior que 3,0 m é aconselhável que o lançamento do concreto seja feito em etapas, utilizando-se janelas abertas na parte lateral das formas.
- B) O intervalo de tempo entre o fim do amassamento do concreto e seu lançamento não deve ser longo, a não ser que sejam utilizados aditivos retardadores de pega.
- C) O adensamento do concreto com vibrador tem por objetivo principal a segregação dos agregados.
- D) Os painéis de formas em madeira devem ser limpos e molhados antes da concretagem.

### QUESTÃO 39

Uma condição necessária para que uma barra de aço para concreto armado seja classificada como CA 50, segundo a NBR 7480 é que

- A) o limite de resistência à tração do aço seja no mínimo de 50 MPa.
- B) o limite de resistência à tração do aço seja no mínimo 50 Kgf/mm<sup>2</sup>.
- C) o limite de escoamento do aço seja no mínimo de 50 MPa.
- D) o limite de escoamento do aço seja no mínimo de 50 Kgf/mm<sup>2</sup>.

### QUESTÃO 40

Em relação à organização do canteiro de obras é **INCORRETO** afirmar que

- A) os meios internos de transporte dos materiais devem ser escolhidos conforme os tipos e quantidades desses materiais, bem como de acordo com as distâncias a serem percorridas.
- B) nos depósitos de cimento deve haver sinalização indicando o plano de concretagem adotado, bem como o teste de abatimento do tronco de cone (SLUMP).
- C) os escritórios devem ser dimensionados de acordo com o tamanho do empreendimento.
- D) deve-se garantir um bom acesso à obra, com os caminhos internos do canteiro transitáveis até nos dias de chuva.

### QUESTÃO 41

Com relação à execução de alvenarias em componentes cerâmicos, é **CORRETO** afirmar que

- A) o encunhamento das paredes visa garantir um melhor embutimento das instalações hidráulicas.
- B) as vergas são peças construídas sobre os vãos de portas e janelas.
- C) as contravergas fazem a amarração entre duas paredes ortogonais.
- D) nas alvenarias estruturais, são necessárias vigas, pois as paredes não podem receber as cargas provenientes das lajes.

## QUESTÃO 42

Com relação aos blocos cerâmicos vazados para alvenarias, é **INCORRETO** afirmar que

- A) a falta de planeza das faces dos blocos pode gerar alvenarias irregulares, consumindo maior quantidade de argamassa de revestimento para regularização.
- B) a presença de material orgânico nas argilas com que se fabricam os blocos é desejável, visto que isso facilita a moldagem.
- C) o excesso de água para moldagem dos blocos pode provocar retrações exageradas durante a secagem e queima.
- D) a etapa de secagem dos blocos antes da queima é de grande importância, não sendo aconselhável a queima dos blocos imediatamente após a sua moldagem.

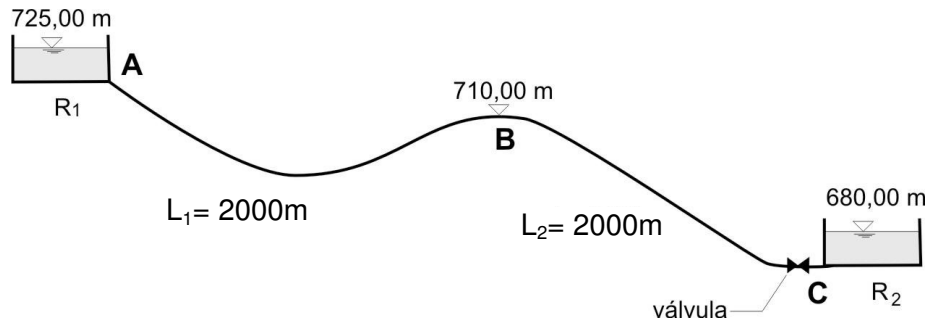
## QUESTÃO 43

Com relação à produção de concreto para uso em uma obra, é **CORRETO** afirmar que

- A) a cura do concreto deve ser feita de forma que não haja perda da água de amassamento nas primeiras idades.
- B) a resistência mecânica à compressão do concreto é diretamente proporcional à quantidade de água de amassamento.
- C) a tendência tecnológica atual é de que as resistências mecânicas à compressão dos concretos sejam mais baixas, devido aos problemas ocasionados pelos aditivos.
- D) devido à natureza exotérmica da reação da água com o cimento, muitas vezes é necessário o aquecimento do concreto fresco.

#### QUESTÃO 44

A adutora, cujo perfil está mostrado na figura a seguir, apresenta no seu ponto médio a maior elevação. Uma válvula de controle de vazão é parcialmente fechada de modo a proporcionar em B a pressão de 19,6 kPa. Sabe-se que toda a tubulação tem diâmetro de 300 mm. Desprezando as perdas de carga localizadas, com exceção da que ocorre na válvula de controle, pode-se afirmar que



- A) a perda de carga na válvula é de 19,0 m
- B) a carga de pressão em B é igual a 1,96 m
- C) a perda de carga contínua no trecho BC é de 30 m
- D) ao abrir totalmente a válvula, a cota piezométrica em B é 713,0m

#### QUESTÃO 45

Uma tubulação interliga os reservatórios  $R_1$  e  $R_2$ , estando o nível de água do reservatório  $R_1$  10,0 m acima do reservatório  $R_2$ . Nessa situação a vazão transportada foi de 10 l/s. Para que essa vazão seja de 20 l/s uma bomba deve ser inserida nessa tubulação, recebendo água do reservatório  $R_1$  e recalcando para o  $R_2$ . Pode-se afirmar que

- A) a relação entre as perdas de carga da tubulação antes e após a colocação da bomba é de 1:2
- B) a altura manométrica da bomba é 30m
- C) a bomba não trabalha afogada
- D) a altura manométrica da bomba é 20m

### QUESTÃO 46

O fenômeno da cavitação normalmente ocorre quando

- A) as pressões no escoamento são elevadas.
- B) as velocidades do escoamento são pequenas.
- C) a parede interna da tubulação é muito lisa.
- D) as pressões no escoamento são muito baixas.

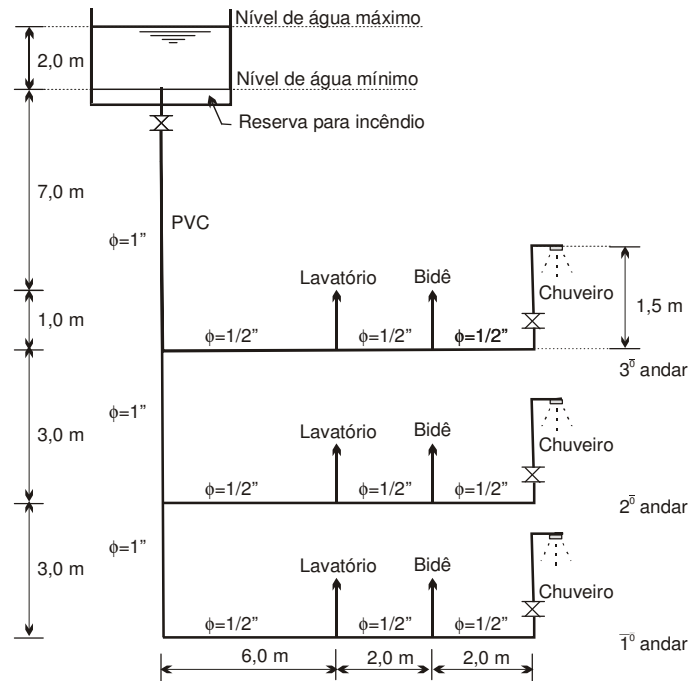
### QUESTÃO 47

Uma galeria de drenagem de diâmetro  $D_1$  foi projetada para funcionar a meia seção, com a vazão de projeto  $Q_1$ . Para permitir a veiculação de uma nova vazão  $Q_2=2Q_1$ , funcionando também a meia seção, com mesma declividade e tipo de acabamento interno da galeria projetada inicialmente o novo diâmetro  $D_2$  deve ser

- A)  $D_2 = 2 \cdot D_1$
- B)  $D_2 = 2^{3/8} \cdot D_1$
- C)  $D_2 = 2^{1/2} \cdot D_1$
- D)  $D_2 = 2^2 \cdot D_1$

### QUESTÃO 48

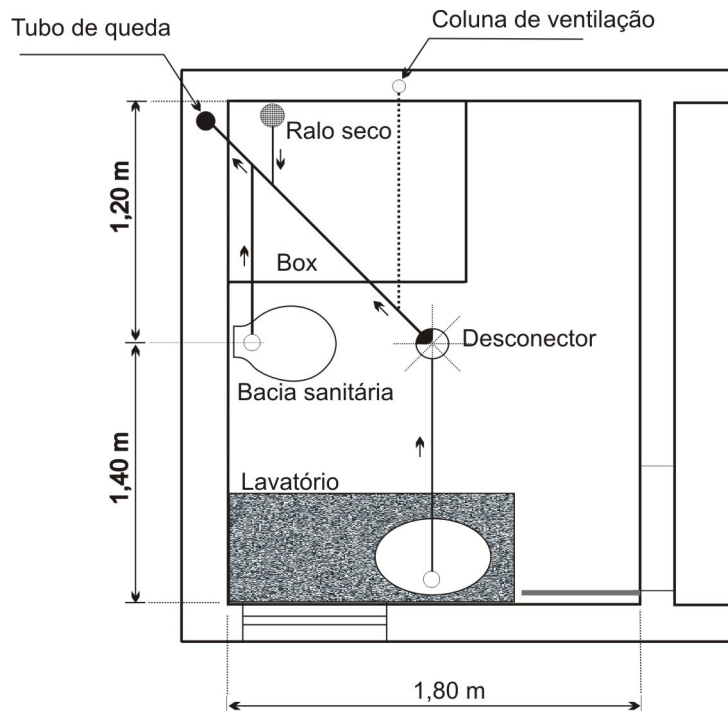
A figura seguinte apresenta parte de uma instalação hidráulica de um edifício residencial. O reservatório abastece uma coluna de distribuição que atende um lavatório, um bidê e um chuveiro. Os pesos relativos a esses pontos de utilização são iguais a 0,3, 0,1 e 0,4, respectivamente. Sabendo-se que a perda de carga localizada de cada trecho representa 20% da perda de carga contínua, pode-se afirmar que



- A) a pressão máxima estática ocorre quando o reservatório está no seu nível máximo e todos os pontos de consumo em uso.
- B) a pressão máxima estática nesta instalação é 157 kPa
- C) a menor pressão dinâmica que ocorre nos pontos de utilização é 66 kPa
- D) a pressão máxima estática nessa instalação é 400 kPa.

### QUESTÃO 49

A figura mostrada a seguir apresenta o projeto de uma instalação do esgoto sanitário de um banheiro. Analise os traçados dos ramais de descarga, esgoto e de ventilação e assinale com V as afirmativas VERDADEIRAS e com F as FALSAS.



- Todos os ramais de descarga e de esgoto estão ligados adequadamente;
- Todos os ângulos das junções entre as tubulações, tendo em vista o sentido do escoamento da tubulação estão corretos;
- A posição do ramal de ventilação permite proteger adequadamente o desconector.

Assinale a alternativa que apresenta a seqüência de letras **CORRETAS**.

- A) V - V - V.
- B) F - F - F.
- C) F - F - V.
- D) V - V - F.

### QUESTÃO 50

Em relação à qualidade da água para consumo humano, é **CORRETO** afirmar que

- A) a ausência de coliformes fecais na água distribuída é um indicador seguro da ausência de microrganismos patogênicos.
- B) em qualquer ponto da rede de distribuição, deve ocorrer presença de cloro residual.
- C) biofilmes são filmes biológicos formados nas paredes internas das tubulações, que complementam o processo de tratamento de água.
- D) limita-se o valor da turbidez na água distribuída, para proteger a saúde da população.

### QUESTÃO 51

Em relação aos sistemas de esgotamento sanitário, é **CORRETO** afirmar que

- A) DBO é uma medida do potencial de transmissão de doenças pelos esgotos sanitários.
- B) o processo de tratamento de esgotos conhecido como lodos ativados é o mais frequentemente adotado para pequenas comunidades, devido à sua simplicidade operacional.
- C) hidraulicamente, os condutos da rede coletora são dimensionados como condutos livres.
- D) o material de tubulação mais empregado no Brasil, nos coletores de esgotos, é o ferro fundido, principalmente pela sua maior resistência à corrosão.



## QUESTÃO 52

Observe as afirmativas seguintes, que apresentam vantagens comparativas entre dois processos de destino final dos resíduos sólidos urbanos. Assinale com (A) características do ATERRO SANITÁRIO e com (C) do processo de COMPOSTAGEM.

- ( ) Pode possibilitar a destruição dos microrganismos patogênicos presentes no lixo.
- ( ) Permite a reciclagem da matéria orgânica.
- ( ) Processa apenas uma parcela dos componentes dos resíduos.
- ( ) Pode possibilitar a recuperação de áreas degradadas.
- ( ) Envolve a necessidade de controle geotécnico.

A seqüência **CORRETA** é

- A) C - C - A - C - A.
- B) A - C - C - A - A.
- C) C - C - C - A - A.
- D) C - A - C - C - A.

## QUESTÃO 53

A compactação pode ser entendida como ação mecânica por meio da qual se impõe ao solo uma redução do seu índice de vazios. É **INCORRETO** afirmar:

- A) A compactação confere maior densidade aos solos, diminuindo sua compressibilidade e aumentando a sua resistência ao cisalhamento.
- B) Os parâmetros de compactação dos solos, ou seja, teor de umidade ótima e massa específica seca máxima, dependem da energia de compactação adotada. Quanto maior a energia adotada, maiores valores para a massa específica seca máxima e menores valores para os teores de umidade ótima são encontrados.
- C) Para que um solo atinja as condições ideais de compactação, ou seja, teor de umidade ótimo e massa específica seca máxima, o mesmo deve se encontrar na condição saturada.
- D) O fenômeno do solo borrachudo pode ocorrer quando se tenta compactar um solo com umidade acima da ótima.

## QUESTÃO 54

Analise as seguintes afirmativas e assinale com V as VERDADEIRAS e com F as FALSAS.

- ( ) As ações externas de instabilização alteram o estado de tensão atuante sobre o maciço. Esta alteração resulta num decréscimo das tensões cisalhantes que igualam ou superam a resistência intrínseca do solo, levando a uma condição de ruptura.
- ( ) Para taludes naturais existentes a análise de estabilidade visa verificar a atual segurança e a eventual necessidade de medidas preventivas ou corretivas.
- ( ) Escorregamentos de taludes são causados por uma redução da resistência interna do solo que se opõe ao movimento da massa deslizando e/ou por um acréscimo das solicitações externas aplicadas ao maciço
- ( ) São consideradas causas externas de estabilização de um talude: aumento da inclinação do talude; deposição de material ao longo da crista do talude e efeitos sísmicos.

A seqüência **CORRETA** é

- A) V - V - V - V.
- B) V - V - V - F.
- C) V - F - V - V.
- D) V - V - F - V.

## QUESTÃO 55

Um solo carregado por uma estrutura pode sofrer deformações. O recalque é a deformação vertical total na superfície, resultante do carregamento. Para os projetos de engenharia é necessário quantificar esse recalque, visto que valores excessivos causam danos às estruturas, principalmente se ocorrerem rapidamente. O recalque total  $S_t$  de um solo carregado pode ser dividido em três parcelas:

$$S_t = S_i + S_c + S_s$$

Em que:

$S_i$  = recalque imediato;

$S_c$  = recalque de adensamento (compressão primária);

$S_s$  = compressão secundária.

Nesse sentido é **CORRETO** afirmar:

- A) O recalque de adensamento é um processo independente do tempo, que ocorre em solos saturados, finamente graduados, que possuem baixo coeficiente de permeabilidade.
- B) A velocidade de adensamento considerada na compressão primária independe da permeabilidade do solo.
- C) Os recalques imediatos podem ser tratados como qualquer problema de cálculo de tensões e deformações em meios contínuos: com a aplicação da teoria da elasticidade, em que o comportamento do material é simplesmente representado pelo Módulo de Young (E) e o coeficiente de Poisson ( $\nu$ ).
- D) A compressão secundária, dependente do tempo, ocorre à tensão efetiva constante, porém com substancial variação na poropressão.

### QUESTÃO 56

Dado o perfil do solo

0 m \_\_\_\_\_ NT  $\equiv$  NA

$$\gamma_{\text{sat}} = 20 \text{ kN/m}^3$$

5 m \_\_\_\_\_

NT = Nível do terreno

NA = Nível d'água

Considerando que ocorresse uma enchente que elevasse o nível d'água até 0,30 m acima do nível do terreno, calcular as tensões vertical, devido ao peso próprio, efetiva ( $\sigma'_{v,0}$ ) e total ( $\sigma_{v,0}$ ) e a poropressão ( $u$ ) a 3,0 metros de profundidade no terreno considerado.

Adotar  $\gamma_w = 10 \text{ kN/m}^3$

Marque a letra que corresponde às respostas corretas para os valores de  $\sigma'_{v,0}$ ,  $\sigma_{v,0}$  e  $u$ , respectivamente:

- A) 33 KPa, 66 kPa, 33 kPa.
- B) 66 kPa, 33KPa, 33KPa.
- C) 30 KPa, 60 kPa, 30 kPa.
- D) 30 KPa, 63 kPa, 33 kPa.

## QUESTÃO 57

A construção de fundações rasas nas proximidades de obras já executadas pode causar danos a essas obras devido às escavações, às vibrações, ao descalçamento, etc. Para se evitar esses inconvenientes recomenda-se

- A) que as fundações apoiadas em cotas diferentes devam se situar a uma distância horizontal de no mínimo a largura da fundação mais larga.
- B) que as fundações da nova edificação deva se situar a uma profundidade de no máximo 1,0 m.
- C) que as fundações apoiadas em cotas diferentes devam se situar a uma distância horizontal de no mínimo duas vezes a largura da fundação mais larga.
- D) que as fundações da nova edificação devam se situar a uma distância de no mínimo 1,5 metros das fundações da edificação já existente.

### QUESTÃO 58

Analise as seguintes afirmativas referentes às características do tráfego e à legislação que regulamenta a sua operação, assinalando com V as VERDADEIRAS e com F as FALSAS.

- ( ) De acordo com o Código de Trânsito Brasileiro, onde não existir sinalização regulamentadora, a velocidade máxima nas estradas será de 60 (sessenta) quilômetros por hora.
- ( ) Volume de tráfego é o número máximo de veículos que passa por uma dada seção de via na unidade de tempo.
- ( ) De acordo com o Código de Trânsito Brasileiro, as vias internas pertencentes aos condomínios constituídos por unidades autônomas e as praias abertas à circulação pública são também consideradas vias terrestres.
- ( ) Composição do tráfego é a medida, em volume, de três ou mais tipos diferentes de veículos encontrados na corrente de tráfego.

Assinale a alternativa que apresenta a seqüência de letras **CORRETA**.

- A) F - F - F - F.
- B) F - V - F - V.
- C) V - F - V - F.
- D) V - V - V - V.

### QUESTÃO 59

Todas as seguintes afirmativas referentes a estudos de capacidade de vias operando sob a condição de fluxo contínuo e as características do tráfego estão corretas, **EXCETO**.

- A) O Nível de Serviço F é caracterizado por altos volumes e altas densidades de tráfego.
- B) Podem ocorrer flutuações no volume de tráfego, gerando quedas de velocidade, em um segmento viário operando no Nível de Serviço D.
- C) O Nível de Serviço A é caracterizado por baixos volumes e baixas densidades de tráfego.
- D) Verificam-se instabilidade no fluxo de tráfego e valores de densidade próximos ao ponto de densidade crítica em um segmento viário operando no Nível de Serviço E.

### QUESTÃO 60

Analise as afirmativas adiante, concernentes ao Código de Trânsito Brasileiro:

- I. Considera-se trânsito a utilização das vias por pessoas, veículos e animais, para fins de circulação, parada, estacionamento e operação de carga ou descarga.
- II. Os sinais de trânsito classificam-se em: verticais, horizontais, dispositivos de sinalização auxiliar, luminosos, sonoros, gestos do agente de trânsito e do condutor.
- III. A sinalização terá a seguinte ordem de prevalência: as ordens do agente de trânsito sobre as normas de circulação e outros sinais; as indicações do semáforo sobre os demais sinais; as indicações dos sinais sobre as demais normas de trânsito.

A partir dessa análise, pode-se concluir que

- A) apenas a afirmativa I está incorreta.
- B) apenas a afirmativa II está incorreta.
- C) apenas a afirmativa III está incorreta
- D) todas as afirmativas estão corretas.