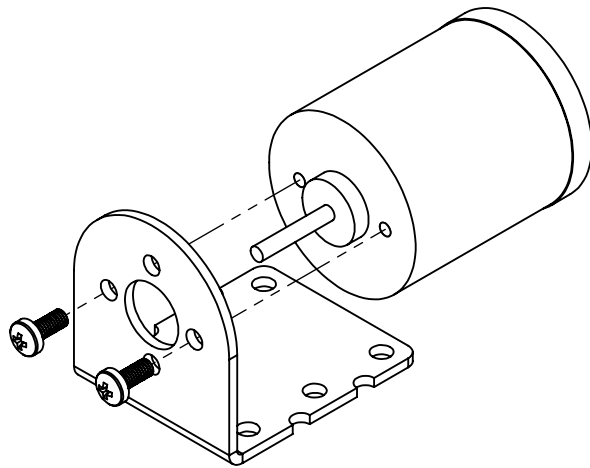
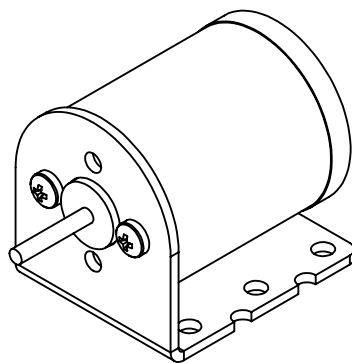


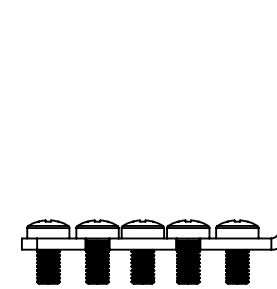
Montagem do Suporte



Motor de 27mm* e parafusos M2,5 x 6mm

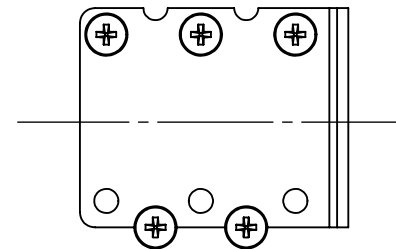


Conjunto pronto.



Exemplos de fixação do suporte com parafusos.

Fixação padrão por furos internos



Opção de parafusos por fora do suporte

Suporte compaível com toda linha de Motores de 27mm de diâmetro
 *Motor vendido separadamente.

	DIMENSÕES EM MILÍMETROS	ROBOCORE TECNOLOGIA	
Departamento:	Loja Virtual	TÍTULO:	
Projeto:	Suportes	Montagem do Suporte em L para Motores-27mm	
Projetaista:	Robocore Engenharia		
Data:	2018		
Quantidade:	01	DES. Nº	001
MATERIAL:	Chapa de Aço 1,5mm (Bitola MSG #16) Cobertura final em Zinco Preto		A4
PESO:	19,5 gramas	ESCALA: 1:1	FOLHA 1 DE 1