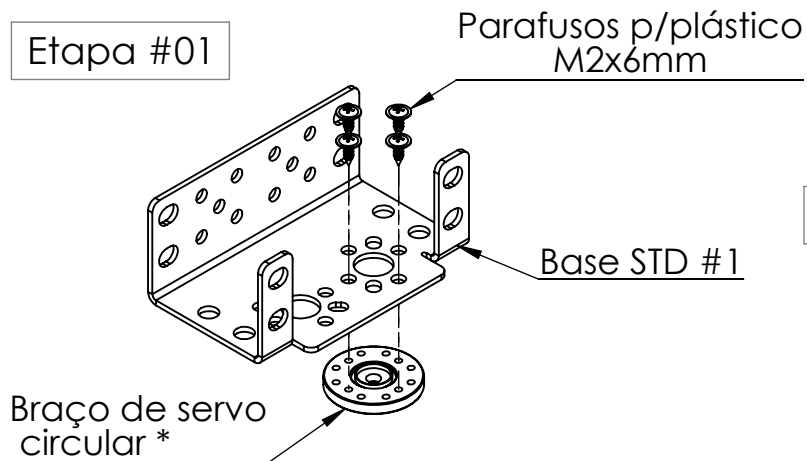
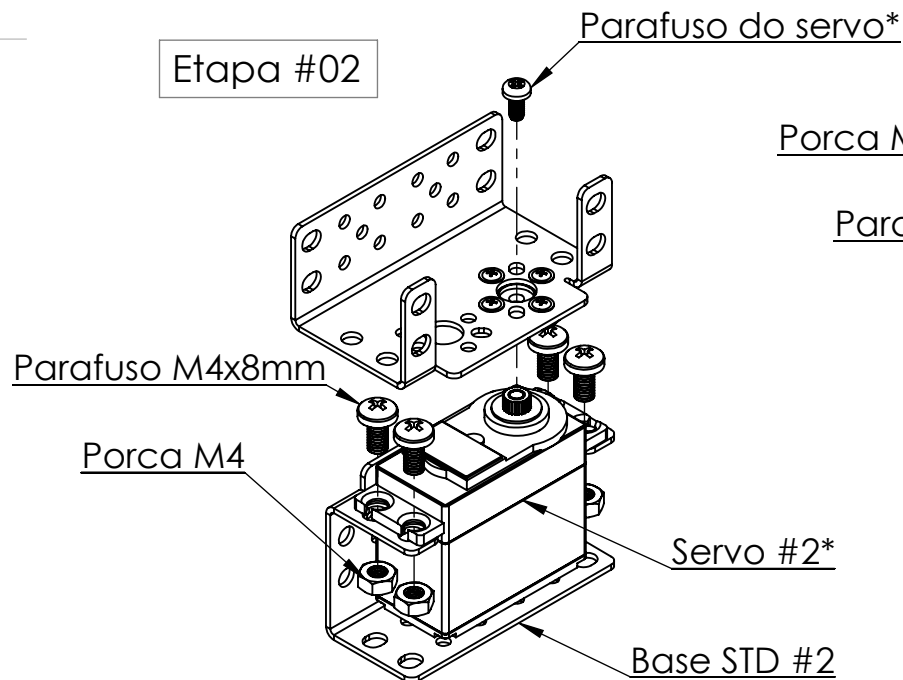


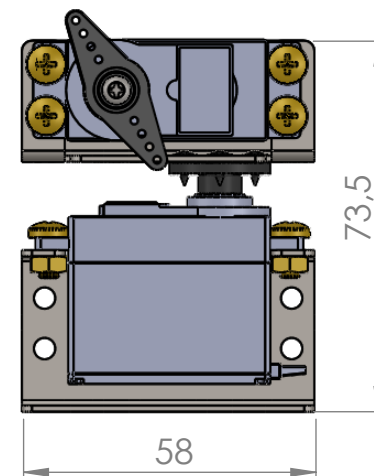
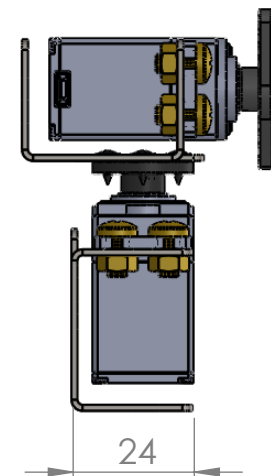
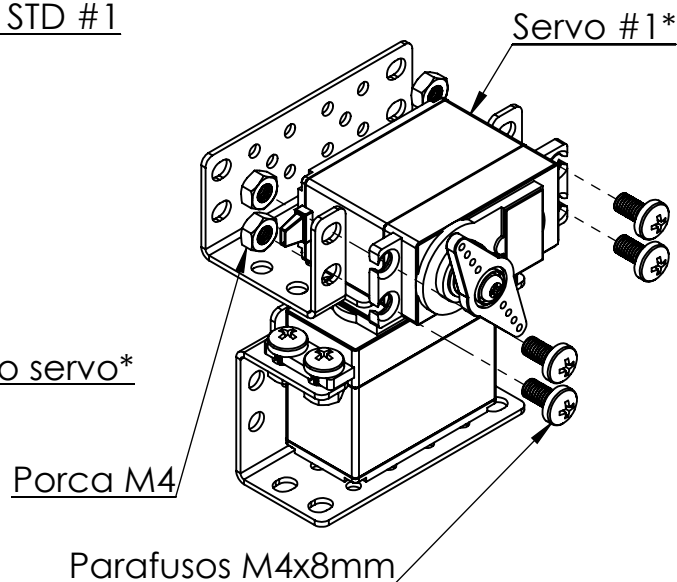
Etapa #01



Etapa #02



Etapa #03



\* Servos e seus componentes vendidos separadamente.

	DIMENSÕES EM MILÍMETROS	<b>ROBOCORE TECNOLOGIA</b>	
	Departamento: Loja Virtual		
	Projeto: Pan Tilt	<b>Montagem Pan/Tilt STD-Bases</b>	
	Projetista: Robocore Engenharia		
	Data: 2018	Modelo:	<b>STD Kit-02</b>
Quantidade: 001	Material: Alumínio		
PESO: 39 gramas (Sem servos e braços de servo)	ESCALA 2:3	FOLHA 1 DE 1	