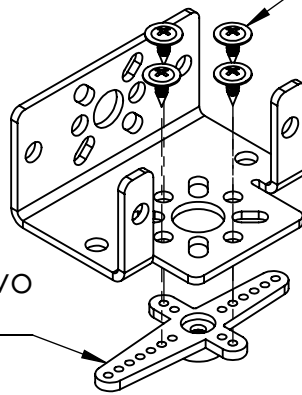


Etapa #01

Parafusos p/plástico
M1.7x5mm

Base Micro #1

Braço de servo
em cruz *

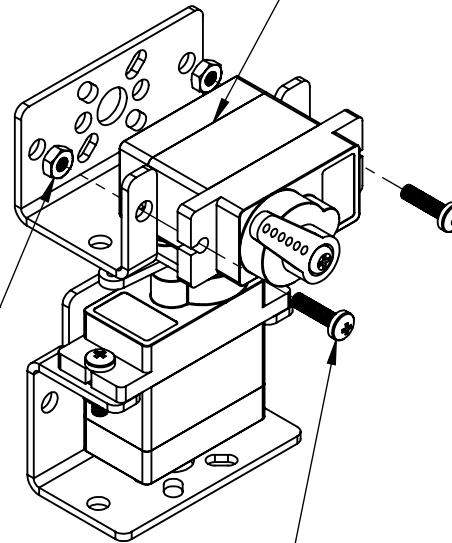


Etapa #03

Servo #1*

Porca M2

Parafuso M2x8mm



Etapa #02

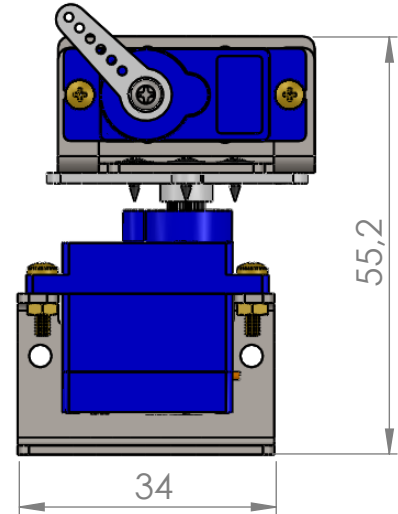
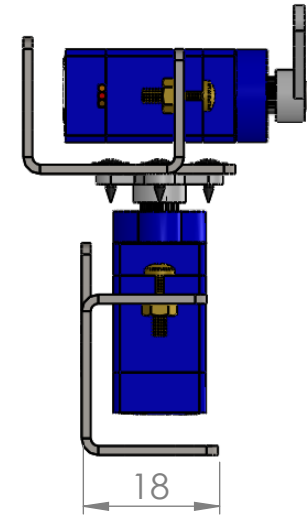
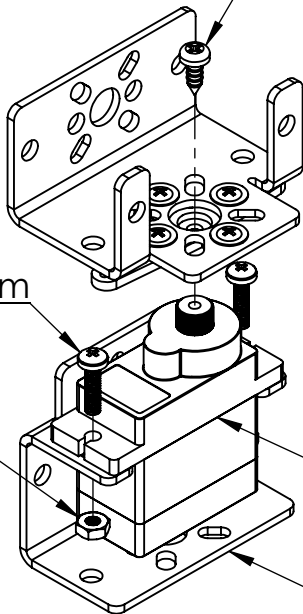
Parafuso do servo*

Parafuso M2x8mm

Porca M2

Servo #2*

Base Micro #2



* Servos e seus componentes vendidos separadamente.

⚡		DIMENSÕES EM MILÍMETROS		ROBOCORE TECNOLOGIA	
Departamento:	Loja Virtual	TÍTULO:		Montagem Pan/Tilt Micro-Bases	
Projeto:	Pan Tilt	Modelo:		Micro Kit-02	
Projeto:	Robocore Engenharia	MATERIAL:		Alumínio	
Data:	2018	PESO:		10 gramas (Sem servos e braços de servo)	
Quantidade:	001	ESCALA 1:1		FOLHA 1 DE 1	
				A4	
				Landscape	