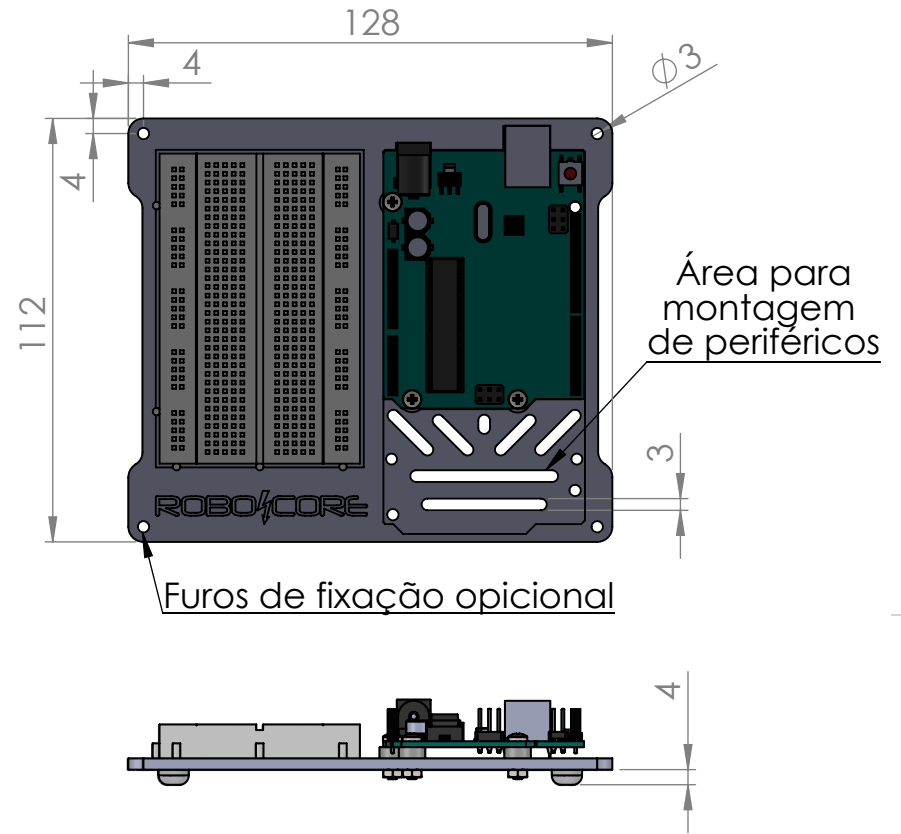
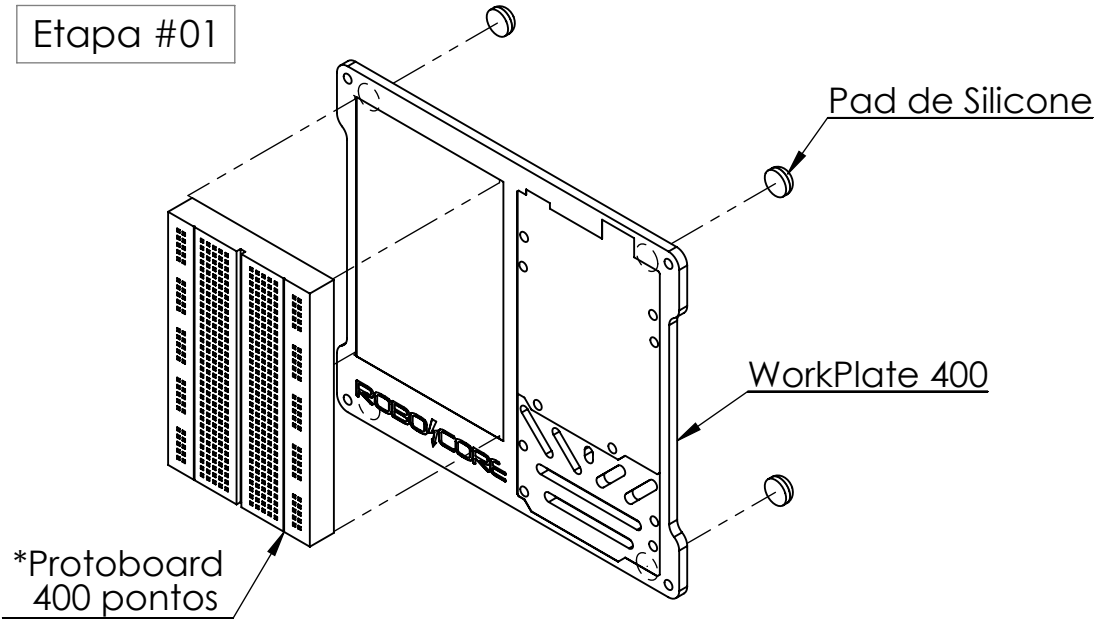
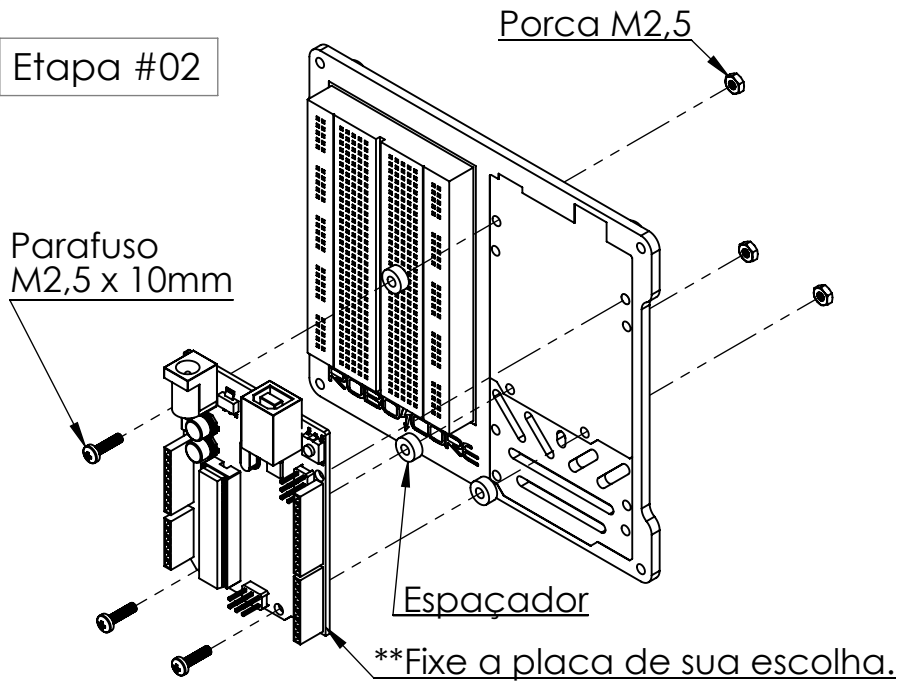


Etapa #01



Etapa #02



- * Protoboard 400 pontos vendida separadamente
- ** Arduino vendido separadamente

⚡		DIMENSÕES EM MILÍMETROS		ROBOCORE TECNOLOGIA	
Departamento:	Loja Virtual	TÍTULO:		<h1>Montagem e Dimensões</h1>	
Projeto:	WorkPlate				
Projetista:	Robocore Engenharia				
Data:	2019				
Quantidade:	001	MATERIAL:		Modelo:	
PMMA					
PESO:		55 gramas	ESCALA 1:2		FOLHA 1 DE 1
				<h2>WorkPlate 400</h2>	
				V2.0 Landscape	