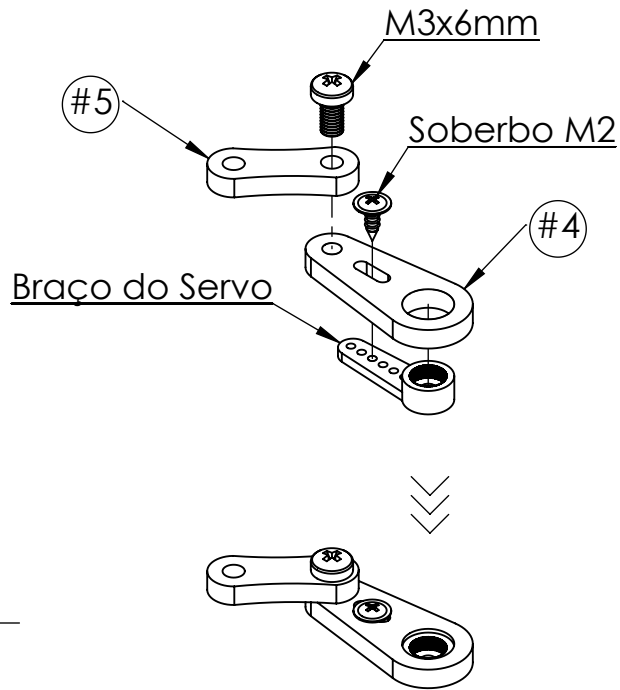
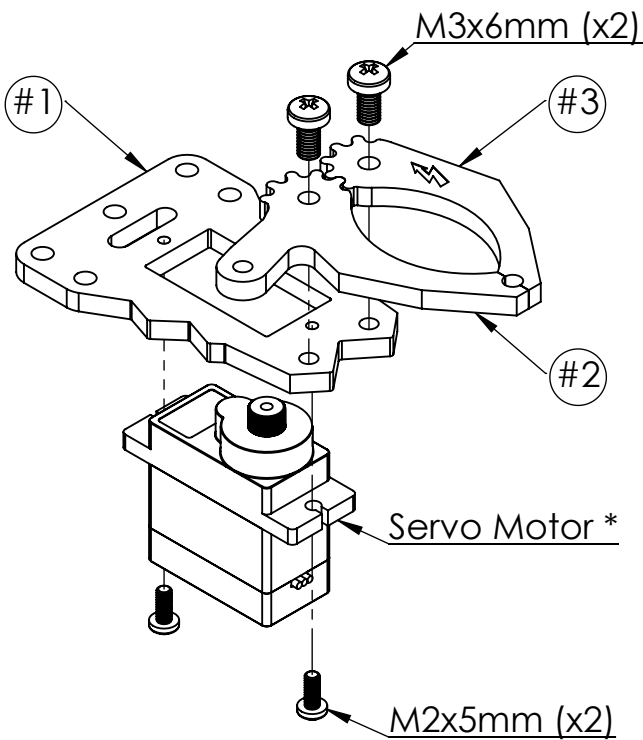


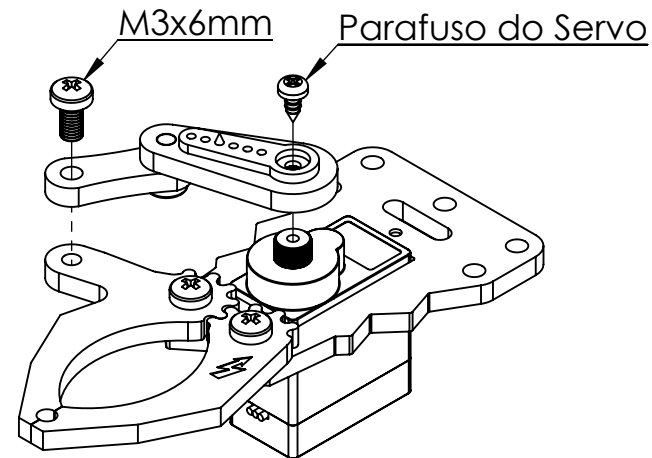
Etapa #01



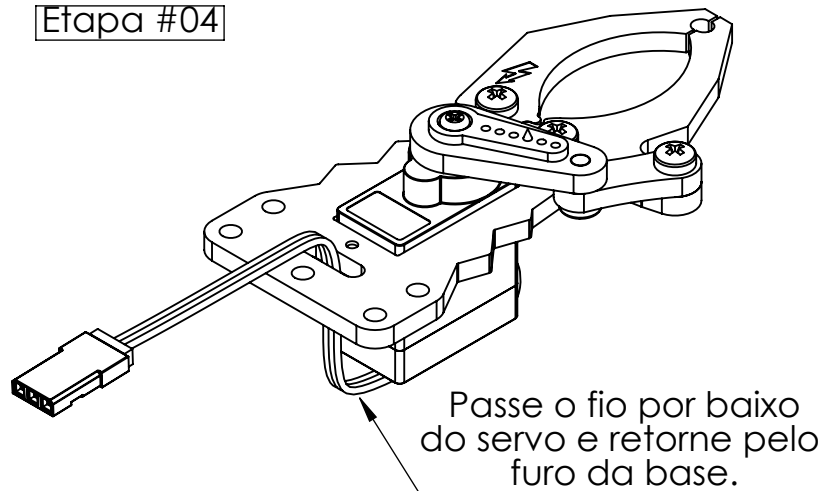
Etapa #02



Etapa #03



Etapa #04



Dicas de Montagem!

-Durante montagem não aplique força excessiva nos parafusos.

-Peças móveis devem ficar com leve folga para não forçar o Servo.

* Servo vendido separadamente

	DIMENSÕES EM MILÍMETROS	ROBOCORE TECNOLOGIA		
Departamento:	Loja Virtual	TÍTULO:	Garra Robótica Montagem	
Projeto:	Garras Robocore	Modelo:		Ant2
Projeta:	Robocore Engenharia			A4
Data:	2019			Landscape
Quantidade:	001			
MATERIAL:	PMMA			
PESO:	10 gramas sem Servo	ESCALA 1:1	FOLHA 1 DE 1	