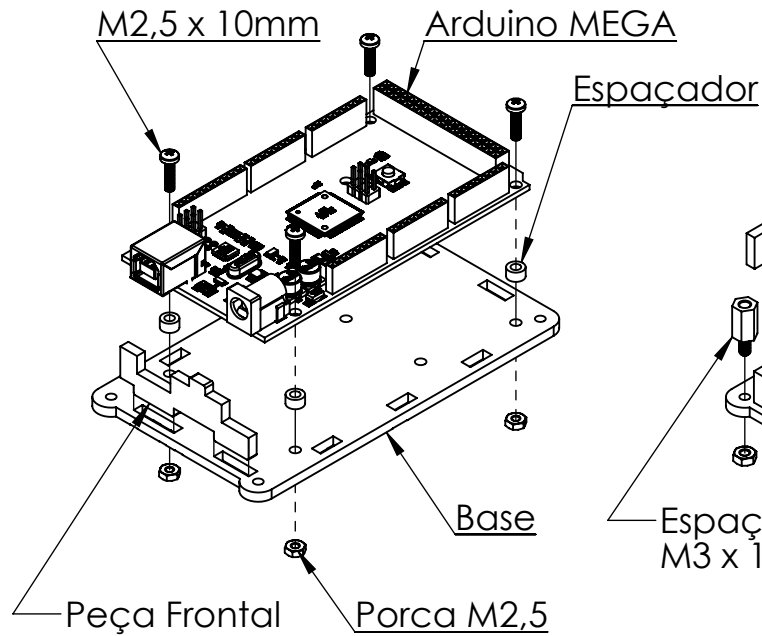
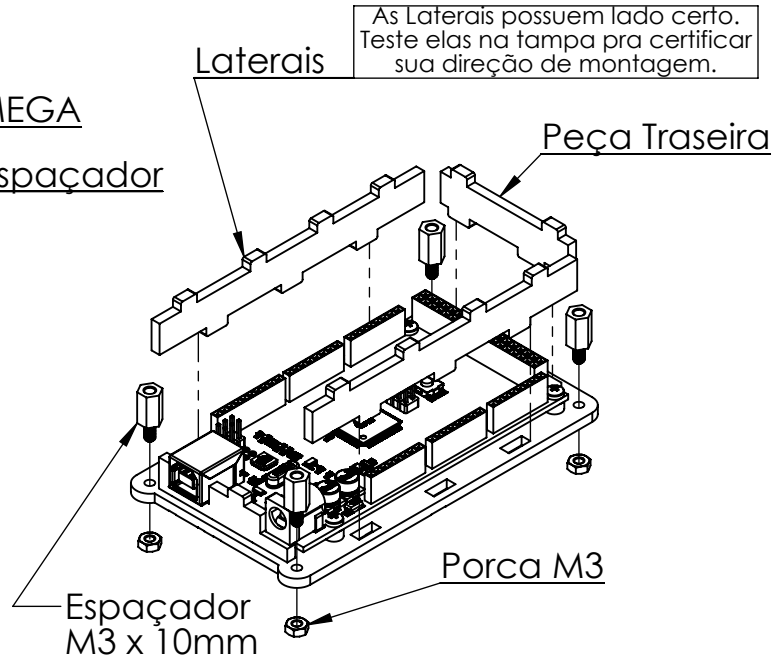


Instruções de Montagem

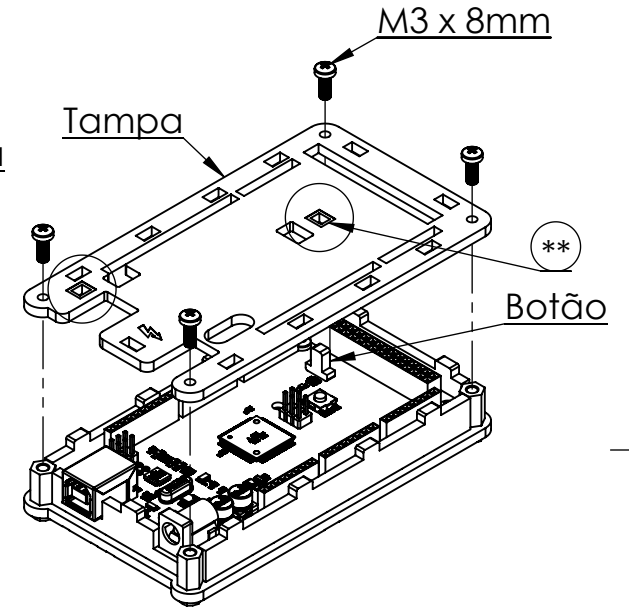
Etapa #01



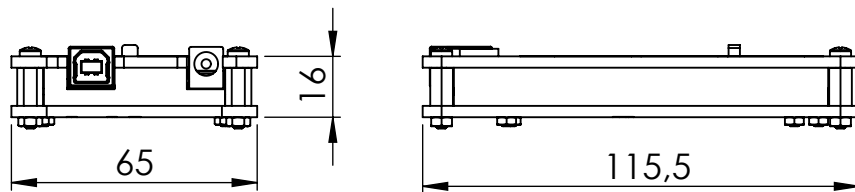
Etapa #02



Etapa #03



- * Arduino MEGA vendida separadamente
- ** Escolha a posição do botão de acordo com sua placa.



	DIMENSÕES EM MILÍMETROS	ROBOCORE TECNOLOGIA		
	Departamento:			Loja Virtual
	Projeto:	Case MEGA	<h2>Case para Arduino</h2>	
	Projetista:	Robocore Engenharia		
	Data:	2019		
Quantidade:	001	Modelo:	MEGA	A4
MATERIAL:	PMMA			Landscape
PESO:	70 gramas sem Placa	ESCALA 1:2	FOLHA 1 DE 1	