

# Dimensionamento Esteira Traktor - Básico

## Diretrizes de projeto para esteira de 0,5m de comprimento.

Neste documento trataremos do dimensionamento de um sistema de esteiras tipo tanque utilizando-se de um kit de 0,5m de esteiras Traktor, uma coroa com 12 dentes e roda de apoio de 65mm. Todos estes itens podem ser adquiridos na loja da RoboCore em [www.robocore.net](http://www.robocore.net) e servirão de base para este exemplo de cálculo.

### **Conceitos Iniciais.**

As esteiras Traktor seguem os mesmos padrões de forma e cálculo que as correntes de rolos (fig.01). Para nosso exemplo de dimensionamento, vamos precisar apenas de informações referentes ao passo e número de dentes da coroa, bem como o número de elementos ou o comprimento da esteira que iremos montar.

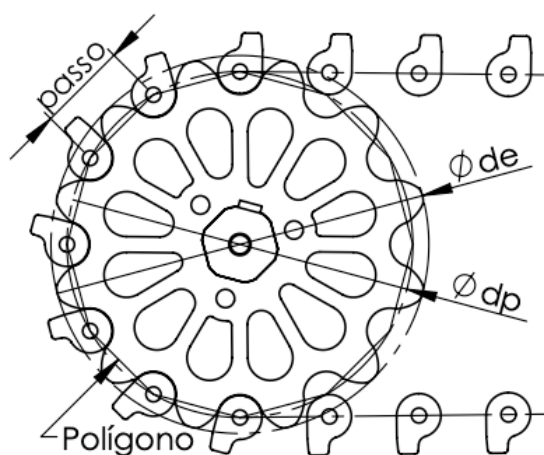


Fig01: Coroa e corrente de rolos

### **Cálculo de Centros por Fórmula.**

Através deste método podemos obter de forma rápida o valor da distância entre centros de nossos eixos. Mais à frente mostraremos um método gráfico, voltado a facilitar desenhos e projetos CAD para este tipo de sistema.

Por hora, vamos seguir e usar a seguinte fórmula:

$$N = \frac{Z1 + Z2}{2} + \frac{2C}{t} + \left( \frac{Z2 - Z1}{2\pi} \right) \times \frac{t}{C}$$

Onde:

$N$  = Número de elos (elementos da esteira)

$Z1$  = Número de dentes da coroa motora

$Z2$  = Número de dentes da coroa movida

$C$  = Distância entre centros

$t$  = Passo

A partir dos dados técnicos dos produtos, obtemos que:

- **Passo:** 20mm
- **Número de dentes da coroa:** 12
- **Perímetro total da esteira:** 0,5m = 500mm

Para o número de elementos, basta dividir o comprimento total pelo passo, logo:

$$500\text{mm} / 20\text{mm} = 25 \text{ elementos de esteira.}$$

E a coroa movida? Afinal estamos usando uma roda de apoio e não temos a outra coroa. Sim, de fato. Entretanto esta roda de 65mm foi desenvolvida para ser equiparada em tamanho ao conjunto da coroa de 12 dentes. Assim, ela compensa a espessura da corrente por dentro, gerando um diâmetro externo similar ao da coroa, obtendo assim uma esteira reta e contínua. Portanto, consideraremos ela uma coroa de 12 dentes.

Vamos aos cálculos:

$$25 = \frac{12 + 12}{2} + \frac{2C}{20} + \left( \frac{12 - 12}{2\pi} \right) \times \frac{20}{C}$$

$$25 = \frac{24}{2} + \frac{C}{10} + \left( \frac{0}{2\pi} \right) \times \frac{20}{C}$$

$$25 = 12 + \frac{C}{10} + 0 \quad \text{Logo; } \frac{C}{10} = 25 - 12$$

$$C = 13 \times 10 = 130 \text{ mm}$$

Assim, basta montar os componentes selecionados a **130mm** entre centros para garantir um perfeito encaixe.

### **Cálculo de Centros por Desenho.**

Este é um método visual de cálculo, que auxiliará em montagens paramétricas por computador e posicionamento de peças.

Vamos precisar dos mesmos dados anteriormente usados, são eles:

- **Passo:** 20mm
- **Número de dentes da coroa:** 12
- **Perímetro total da esteira:** 0,5m = 500mm

Com estas informações podemos iniciar nosso desenho, vamos usar um polígono (fig.02) como referência para simbolizar a coroa.

Como ela possui 12 dentes, vamos gerar uma forma geométrica de 12 faces. Posteriormente, adotaremos que cada face tenha o comprimento do passo da corrente, ou seja: 20mm.

Para a roda de apoio, usaremos o mesmo truque dito anteriormente, considerar ela uma coroa, então vamos adotar para a roda de apoio o mesmo sólido de 12 faces.

Iniciaremos desenhando 2 polígonos, alinhados pelo centro, lado a lado.

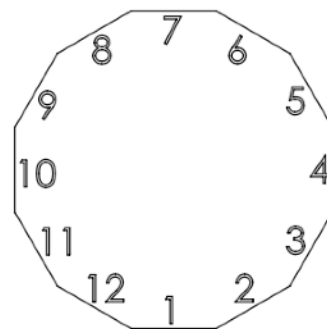


Fig.02: Polígono de 12 faces.

Com os sólidos em posição, trace uma linha unindo o último vértice ao seguinte da montagem, simbolizando a continuação da esteira.

Vamos chegar a um desenho próximo deste (fig.03):

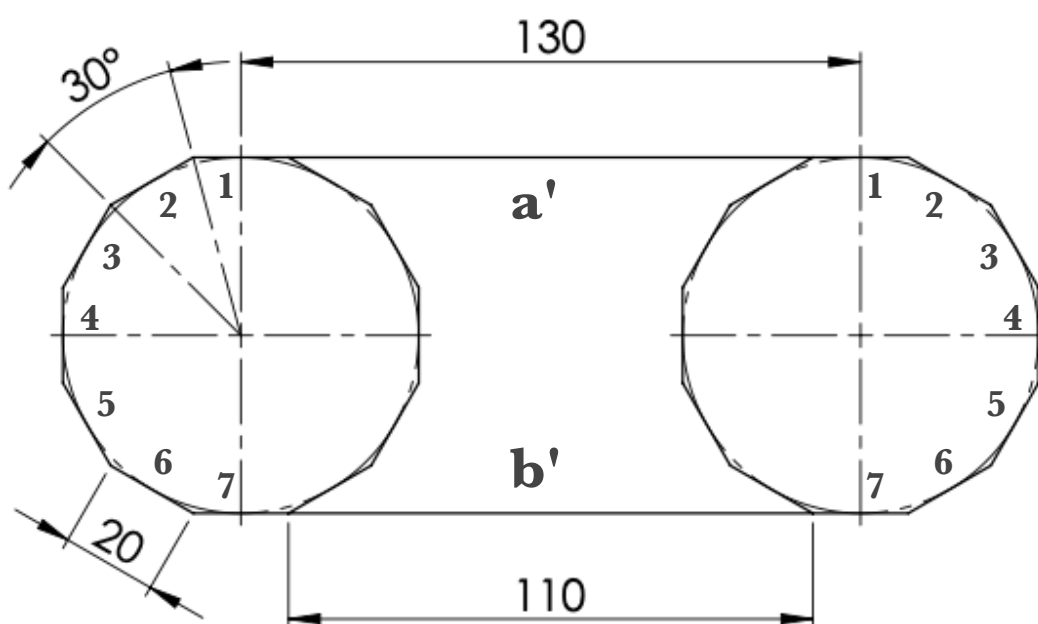


Fig.03: Definindo cotas.

E agora? Como definir os valores de centros?

Veja que neste nosso desenho temos 7 elementos de corrente tocando as curvas. Como nosso passo é de 20mm, temos:

$$7 \times 20\text{mm} = 140\text{mm}$$

Como são 2 curvas;

$$140\text{mm} \times 2 = 280\text{mm}$$

Sendo que nossa corrente tem 500mm de comprimento, temos;

$$500\text{mm} - 280\text{mm} = 220\text{mm}$$

Dividido entre as linhas a' e b' que são iguais, segue que;

$$220\text{mm} / 2 = 110\text{mm} \text{ cada linha.}$$

Como sabemos que o passo é 20mm e temos meio elo em cada extremidade das linhas para chegar ao centro da coroa, teremos o seguinte valor de distância entre centros.

$$20\text{mm} / 2 = 10\text{mm} \text{ de cada lado.}$$

$$\text{logo, } 10\text{mm} + 110\text{mm} + 10\text{mm} = \mathbf{130\text{mm}}$$
 de distância entre centros.

O que confere com os cálculos feitos no método anterior.

Entretanto, irá aparecer um problema na etapa de desenho paramétrico. Não é absurdo, sendo que o 0,5 elemento de baixo se soma com o 0,5 de cima e ainda teremos 1 elemento completo, sem fracionário. Porém, isso representa que as coroas estarão defasadas de 0,5 elemento uma das outra. Ou seja, 10mm de giro, ou 15 graus.

Isso nos leva ao próximo desenho (fig.04), que nada mais é que um acerto do primeiro (fig.03) para reposicionar nossa montagem:

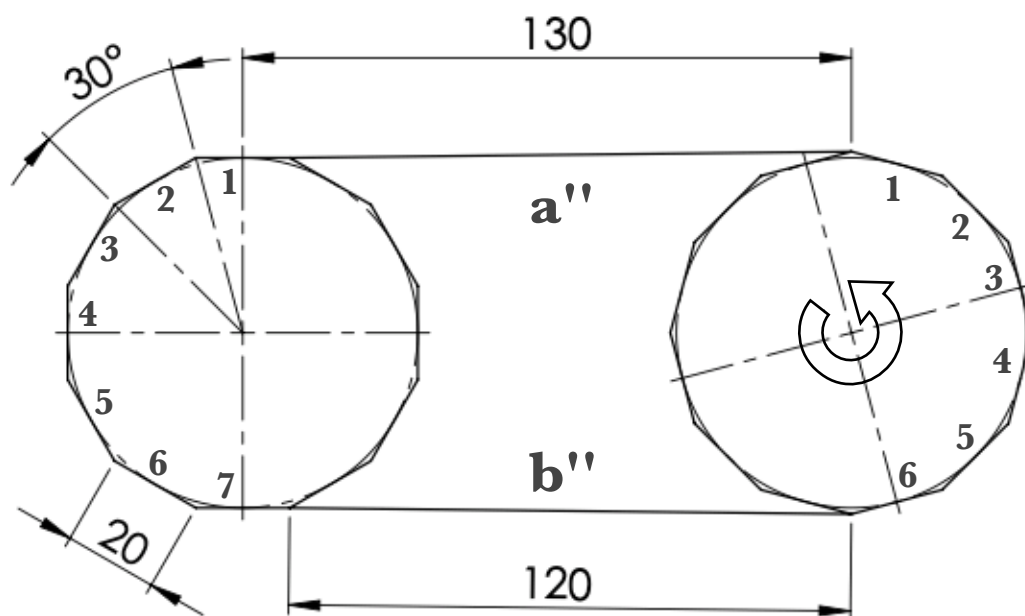


Fig.04: Acerto de posições.

Veja que giramos a coroa da direita em 15 graus, ganhando 10mm na linha de base (b'') e deixando ela com 120mm, que é agora múltiplo do passo, casando desta forma todo o conjunto em frações iguais de 20mm.

$$(7 \times 20\text{mm}) + (6 \times 20\text{mm}) + (2 \times 120\text{mm}) = 500 \text{ mm de esteira.}$$

Agora podemos prosseguir!

### **Conferência e Visualização da Montagem.**

Com as informações dispostas acima já é possível dar prosseguimento ao projeto do seu veículo tanque com esteiras Traktor.

Porém, muitas vezes o uso de polígonos não fica muito claro de se visualizar, e você deve estar se perguntando como isso seria representado em uma montagem real.

Então, vejamos a próxima ilustração (fig.05):

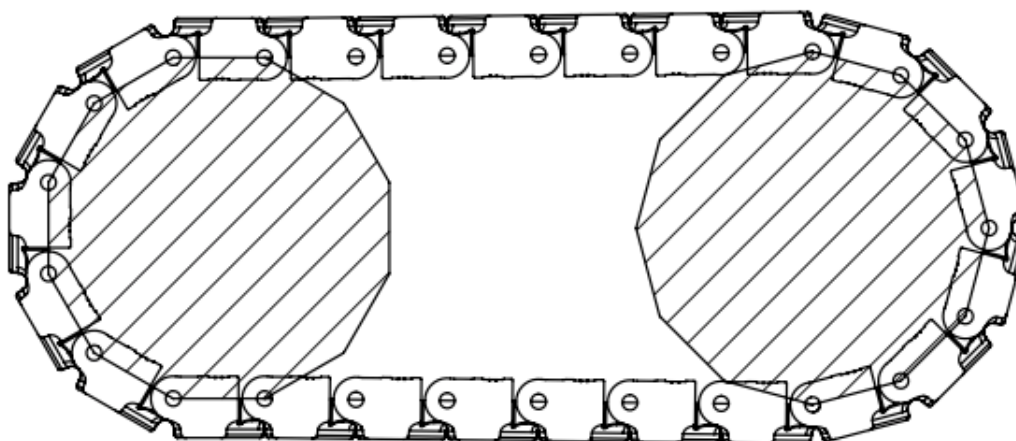


Fig.05: Vértices sobre eixos.

Como você pode ver todos os pinos da corrente estão posicionados sobre os vértices do polígono, desta forma estamos usando eles como guia para nossa montagem e conferência.

Todos os sistemas de correntes de rolos se baseiam em polígonos, visto o fato que os elos são rígidos e preenchem a circunferência das coroas de maneira truncada. Assim, esta forma geométrica dita o desenho de coroas em sistemas de correntes.

Observando o desenho também é possível ver que não houve sobreposição de elementos, o que confirma nossos cálculos.

Pois bem, e como podemos posicionar a coroa (engrenagens de corrente) e a roda de apoio? As coroas são compostas de dentes, estes irão se posicionar entre os vértices do

polígono. Afinal, podemos pensar que em cada vértice do polígono existe um eixo, e nele um rolo. Segundo dados das esteiras, os rolos possuem:

- **Diâmetro do rolo:** 10mm

Estes roletes devem ficar entre os dentes. Por isso a coroa será posicionada entre eles, da seguinte forma (fig.06):

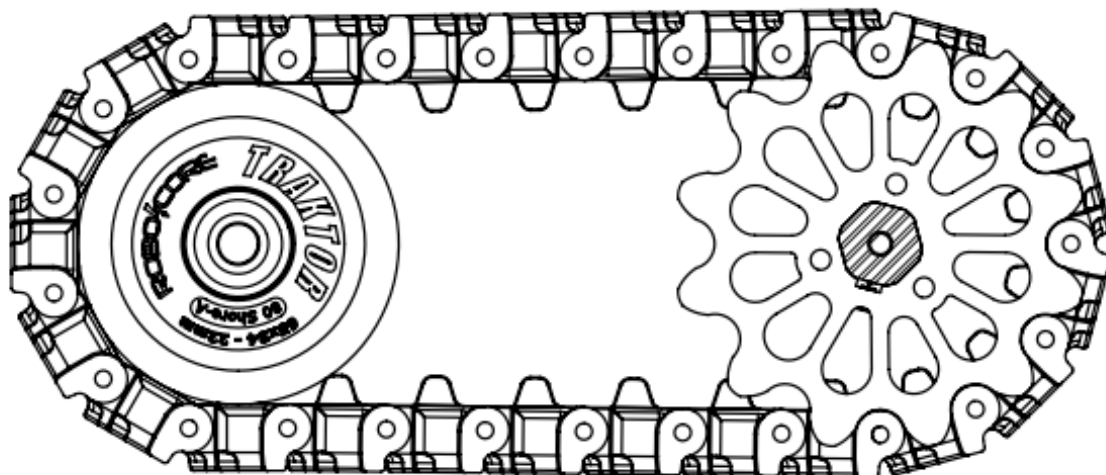


Fig.06: Montagem da coroa e roda de apoio.

Nesta figura fica claro o engrenamento da coroa bem como o apoio completo da roda sobre a esteira, confirmando que a roda de apoio de 65mm encaixa perfeitamente com os valores do polígono de 12 faces.

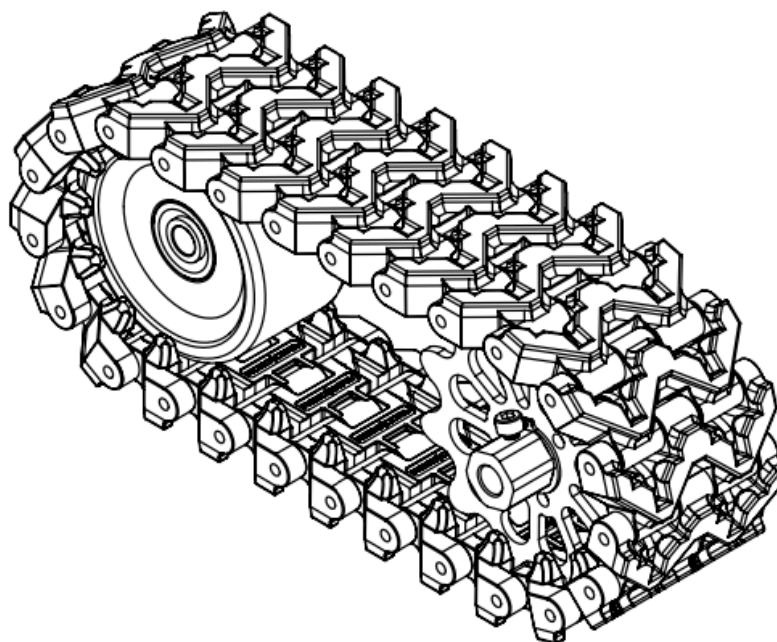


Fig.07: Vista geral do sistema

**Com isso concluímos o dimensionamento deste sistema.**

**Informações Complementares:****Velocidade da Esteira:**

Para obter a velocidade final teórica de nosso veículo, podemos utilizar a fórmula de velocidade da corrente, dada abaixo:

$$V_c = \frac{Z1 \cdot t \cdot n}{60 \cdot 1000}$$

Onde:

$V_c$  = Velocidade da corrente (m/s)

$Z1$  = Número de dentes da coroa motora

$t$  = Passo (mm)

$n$  = Rotação (RPM)

Vamos adotar neste exemplo, uma motorização que forneça 500 RPM.

Vamos aos cálculos:

$$V_c = \frac{12 \cdot 20 \cdot 500}{60 \cdot 1000}$$

$$V_c = \frac{120.0000}{60.000}$$

$$V_c = 2 \text{ (m/s)}$$

Para visualizarmos estes números em km/h basta multiplicar por 3,6.

Assim:  $2 \text{ (m/s)} \times 3,6 = \mathbf{7,2 \text{ (km/h)}}$

**Comprimento da Esteira:**

No início deste documento, partimos do princípio que possuímos um comprimento finito de esteira para usar e gostaríamos de encontrar suas dimensões de montagem.

Mas e se for o contrário? Se já tivermos uma idéia de projeto e quisermos descobrir qual o tamanho da esteira necessária. Neste caso basta usar a mesma fórmula apresentada para a distância entre centros, mas agora daremos entrada com os dados que queremos forçar ao novo protótipo.

Por exemplo; Queremos que a distância entre centros seja de 180mm, e vamos usar todos os mesmos componentes de antes, teremos o seguinte cenário:

- **Passo:** 20mm
- **Número de dentes da coroa:** 12
- **Distância entre centros:** 180mm

Vamos aos cálculos:

$$N = \frac{Z1 + Z2}{2} + \frac{2C}{t} + \left( \frac{Z2 - Z1}{2\pi} \right) \times \frac{t}{C}$$

$$N = \frac{12 + 12}{2} + \frac{2 \cdot 180}{20} + \left( \frac{12 - 12}{2\pi} \right) \times \frac{20}{180}$$

$$N = \frac{24}{2} + \frac{180}{10} + \left( \frac{0}{2\pi} \right) \times \frac{20}{180}$$

$$N = 12 + 18 + 0$$

*Logo;*

$$N = 30 \text{ elementos de esteira}$$

Com esta informação fica fácil obter o comprimento total da esteira:

$$L = N \times t \text{ (passo)}$$

$$L = 30 \times 20\text{mm} = \mathbf{600\text{mm ou }0,6\text{m}}$$