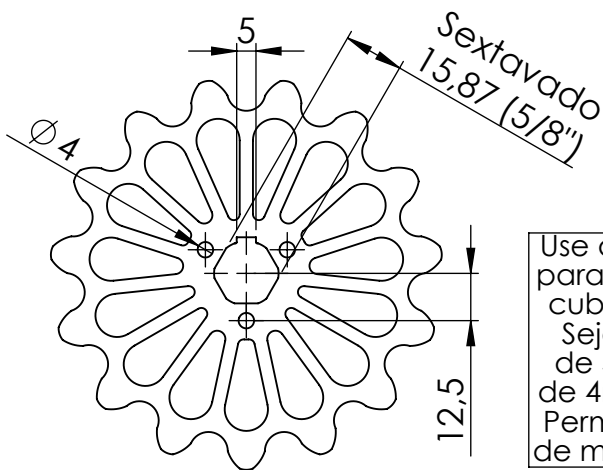
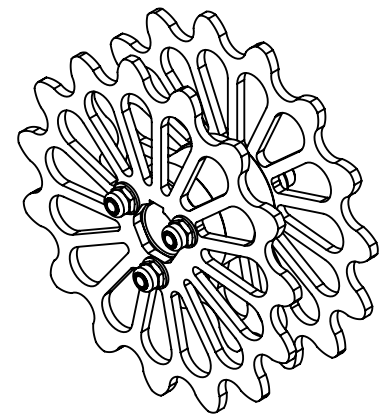
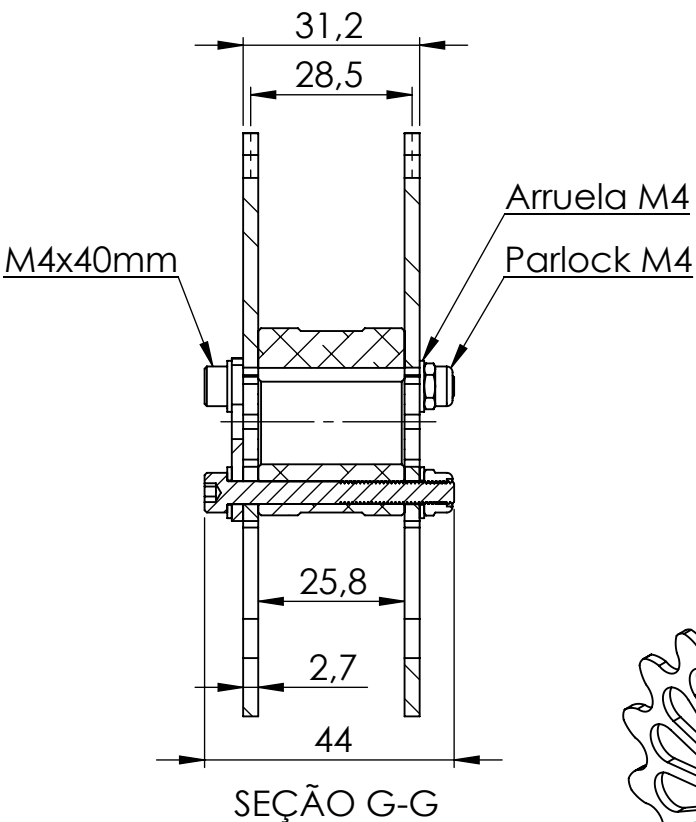
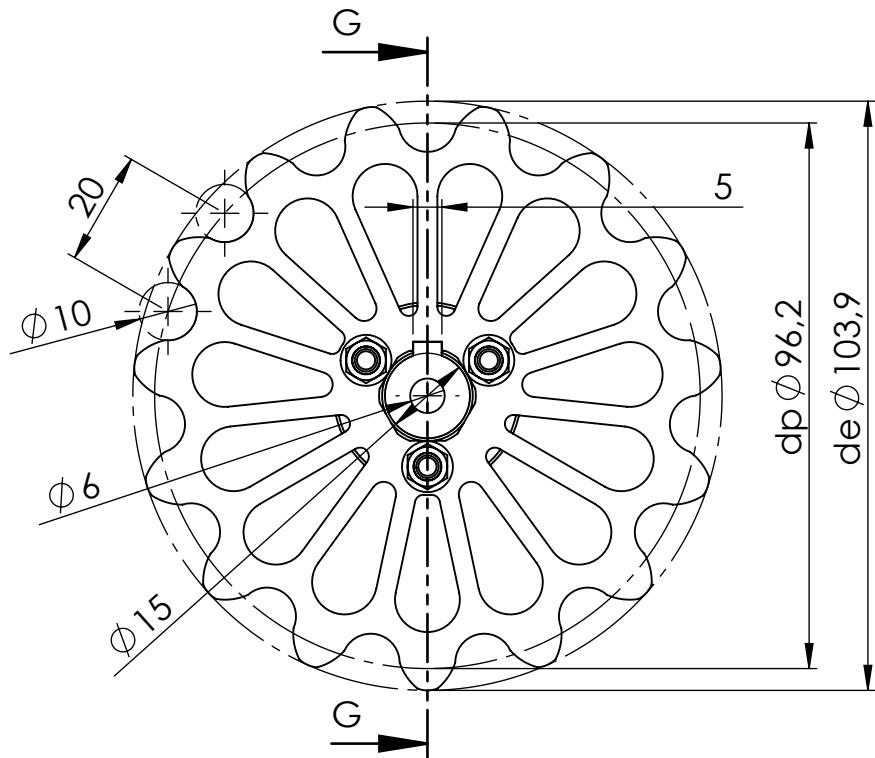


Rasgo de chaveta segundo DIN 6885 - 5x5mm



Use as fixações internas para desenvolver novos cubos para as coroas. Seja pelo sextavado de 5/8" ou pelos furos de 4mm para parafuso. Permitindo assim, o uso de montagens variadas.

Número de Dentes (Z):	15
Ø Primitivo (dp):	96,2mm
Ø Externo (de):	103,9mm
Largura do dente (bz):	2,7mm
Passo (t):	20mm

DIMENSÕES EM MILÍMETROS	
Departamento:	Loja Virtual
Projeto:	Esteira Traktor
Projetista:	Robocore Engenharia
Data:	2020
Quantidade:	01
MATERIAL:	Coroas: Aço Cubo: Alumínio

ROBOCORE TECNOLOGIA	
TÍTULO:	Dimensões: Coroa 15 Dentes
Modelo:	Cubo para Eixo de 15mm
	A4
	Landscape