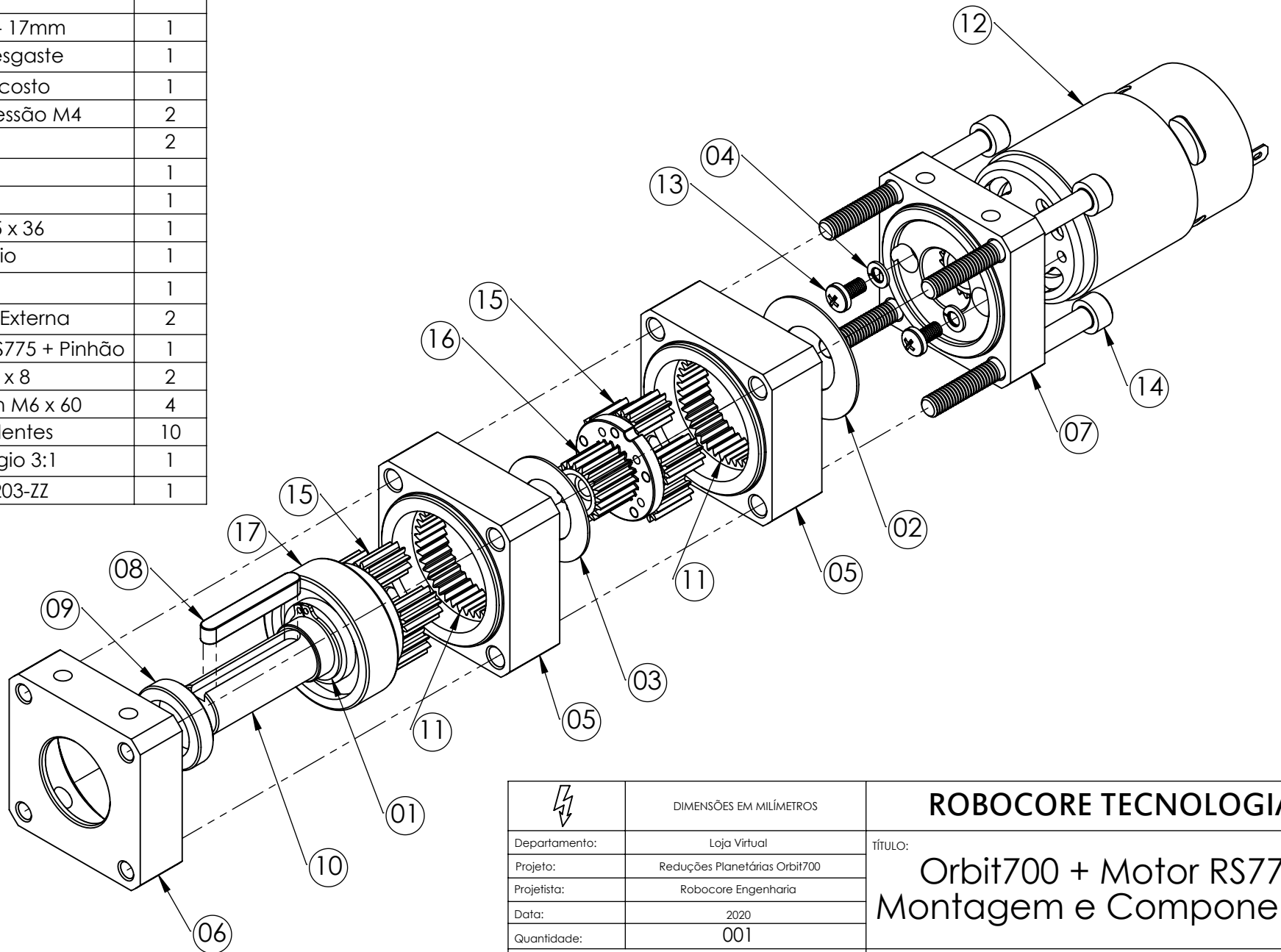


Nº DO ITEM	PEÇA	QTD.
1	Anel Elástico - 17mm	1
2	Arruela de Desgaste	1
3	Arruela de Encosto	1
4	Arruela de Pressão M4	2
5	Bloco Estagio	2
6	Bloco Frontal	1
7	Bloco Motor	1
8	Chaveta 5 x 5 x 36	1
9	Colar de Apoio	1
10	Eixo - Ø 15mm	1
11	Engrenagem Externa	2
12	Motor Serie RS775 + Pinhão	1
13	Parafuso - M4 x 8	2
14	Parafuso Allen M6 x 60	4
15	Planeta - 10 dentes	10
16	Prato de Estagio 3:1	1
17	Rolamento 6203-ZZ	1



	DIMENSÕES EM MILÍMETROS	ROBOCORE TECNOLOGIA	
	Departamento:	Loja Virtual	TÍTULO:
	Projeto:	Reduções Planetárias Orbit700	Orbit700 + Motor RS775
	Projetista:	Robocore Engenharia	Montagem e Componentes
	Data:	2020	
Quantidade:	001		
MATERIAL:	Alumínio / Aço	Modelo:	9X - 2 Estágios
		VT.0	A4
PESO:	1,09 kg	ESCALA 2:3	FOLHA 1 DE 1