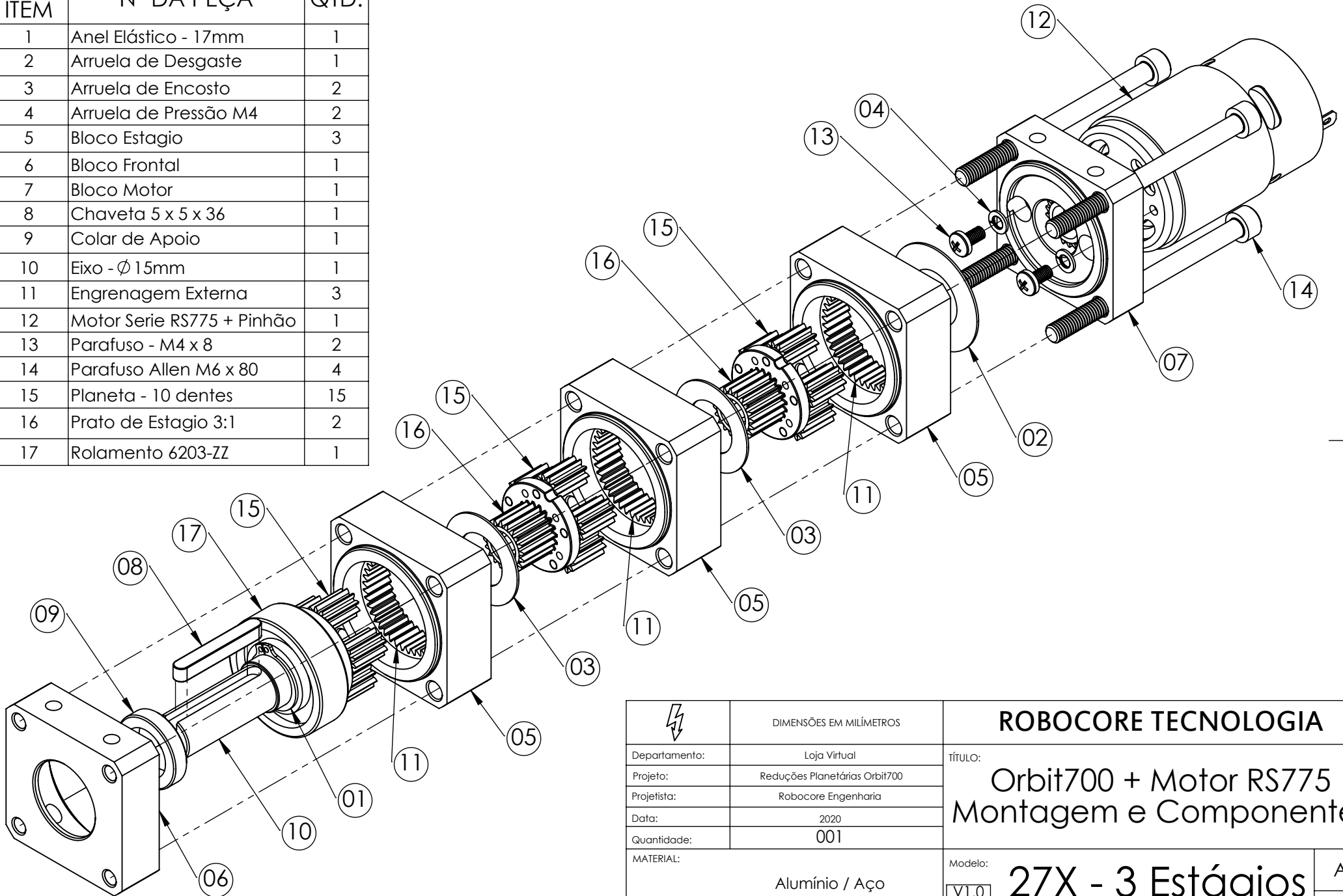


Nº DO ITEM	Nº DA PEÇA	QTD.
1	Anel Elástico - 17mm	1
2	Arruela de Desgaste	1
3	Arruela de Encosto	2
4	Arruela de Pressão M4	2
5	Bloco Estagio	3
6	Bloco Frontal	1
7	Bloco Motor	1
8	Chaveta 5 x 5 x 36	1
9	Colar de Apoio	1
10	Eixo - ϕ 15mm	1
11	Engrenagem Externa	3
12	Motor Serie RS775 + Pinhão	1
13	Parafuso - M4 x 8	2
14	Parafuso Allen M6 x 80	4
15	Planeta - 10 dentes	15
16	Prato de Estagio 3:1	2
17	Rolamento 6203-ZZ	1



	DIMENSÕES EM MILÍMETROS	ROBOCORE TECNOLOGIA	
Departamento:	Loja Virtual	TÍTULO:	
Projeto:	Reduções Planetárias Orbit700	Orbit700 + Motor RS775	
Projefista:	Robocore Engenharia	Montagem e Componentes	
Data:	2020	Modelo:	
Quantidade:	001	VT.0 27X - 3 Estágios	
MATERIAL:	Alumínio / Aço	A4	
PESO:	1,26 kg	ESCALA 2:3	FOLHA 1 DE 1