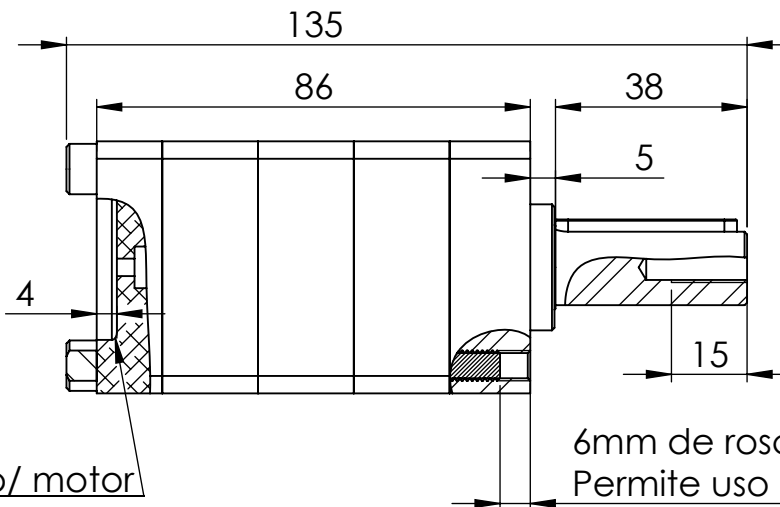
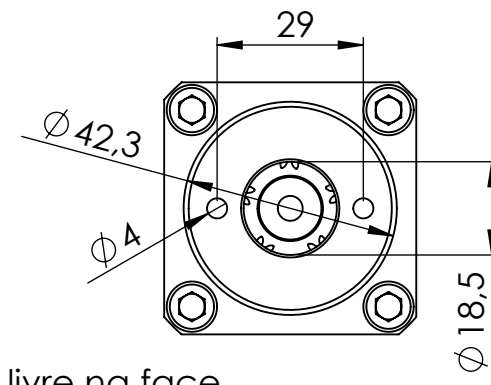


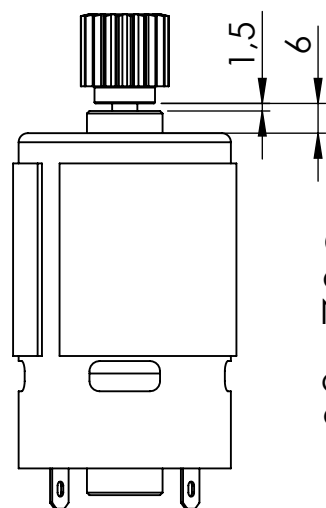
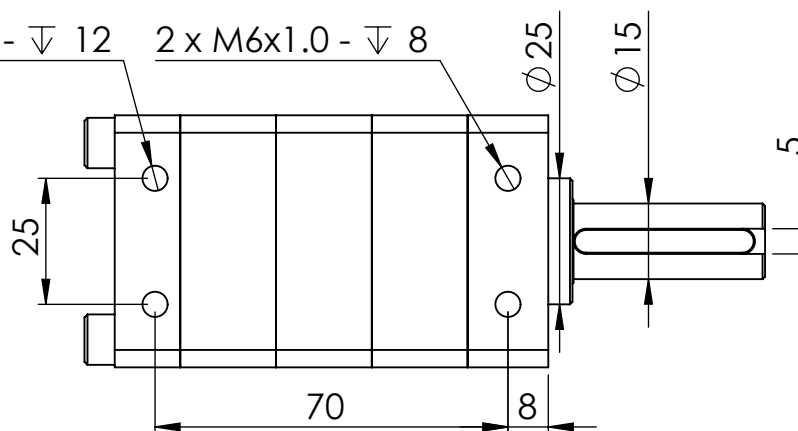
Rebaixo p/ motor



6mm de rosca livre na face.  
Permite uso de fixação frontal.



2 x M6x1.0 - 12    2 x M6x1.0 - 8



O pinhão deve ser montado com 6mm da face do motor. Nesta representação, a folga entre pinhão e bucha ficou com 1,5mm, mas pode variar com o modelo de seu motor. Assim, sempre se guie pela cota de 6mm da face.

| ⚡             |                               | DIMENSÕES EM MILÍMETROS |  | ROBOCORE TECNOLOGIA       |  |
|---------------|-------------------------------|-------------------------|--|---------------------------|--|
| Departamento: | Loja Virtual                  | TÍTULO:                 |  | Caixa Planetária Orbit700 |  |
| Projeto:      | Reduções Planetárias Orbit700 | Modelo:                 |  | 27X - 3 Estágios          |  |
| Projeta:      | Robocore Engenharia           | V1.0                    |  | A4                        |  |
| Data:         | 2020                          | PESO:                   |  | Landscape                 |  |
| Quantidade:   | 001                           | ESCALA 2:3              |  | FOLHA 1 DE 1              |  |
| MATERIAL:     |                               | Alumínio / Aço          |  |                           |  |