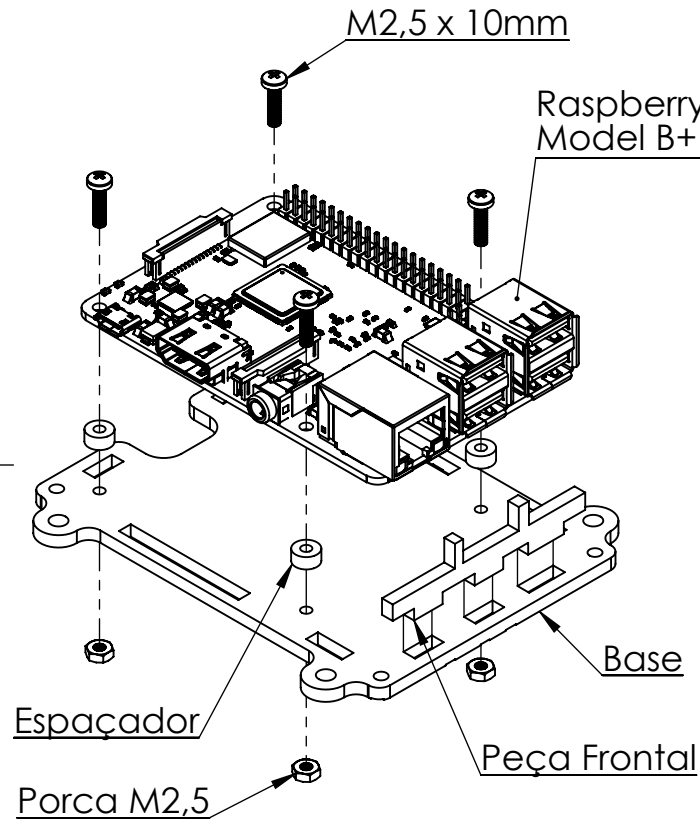
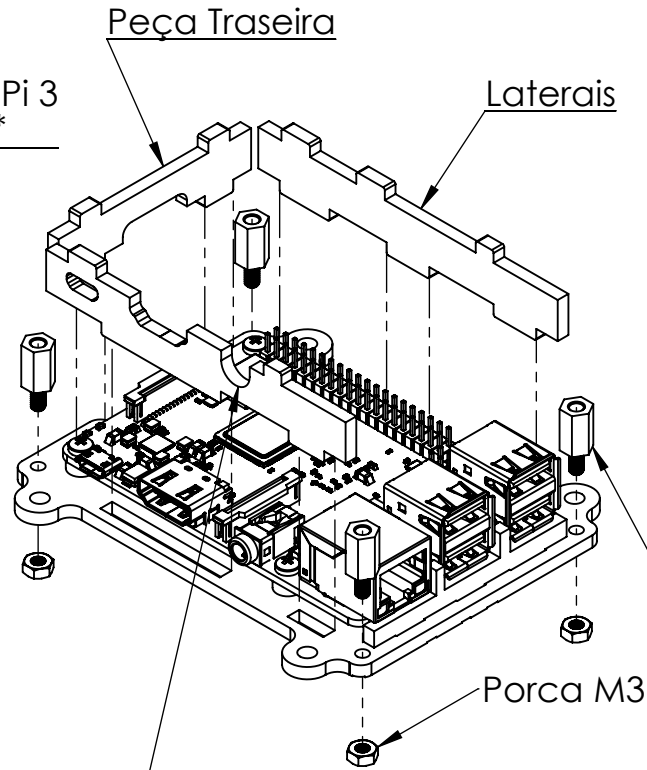


Instruções de Montagem

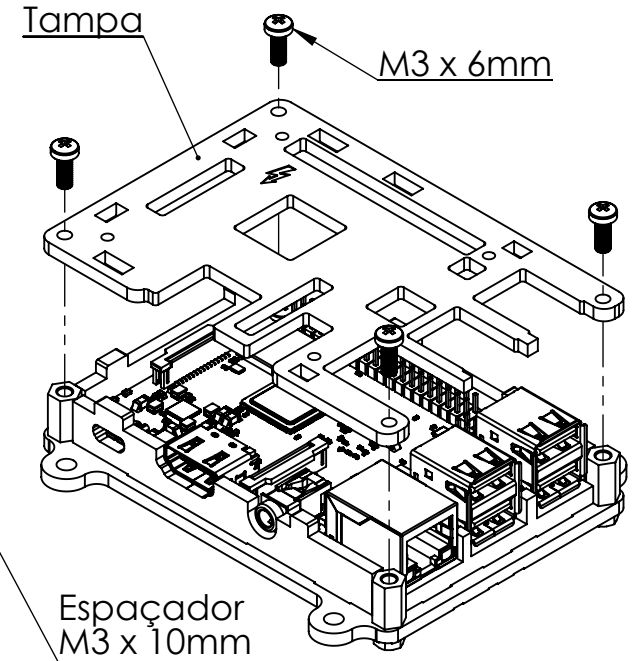
Etapa #01



Etapa #02



Etapa #03

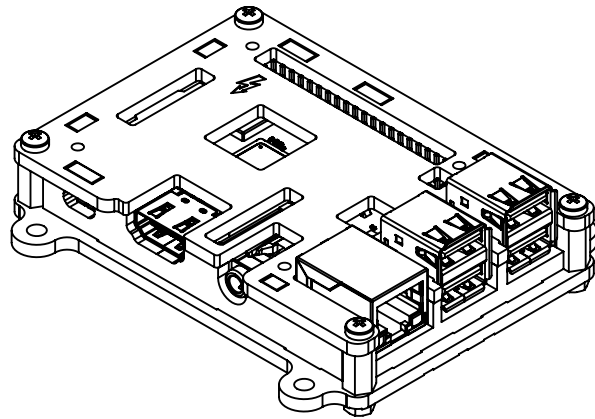


* Raspberry Pi 3 - Model B+ vendida separadamente

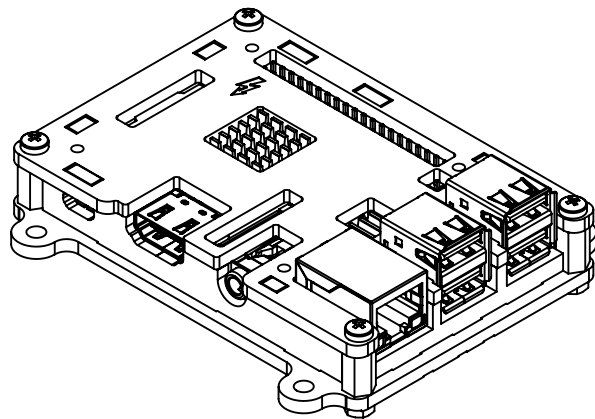
Caso as laterais tenham dificuldade de montagem nos conectores, basta aliviar um pouco os parafusos M2,5 que fixam a Raspberry para liberar espaço de encaixe.

⚡		DIMENSÕES EM MILÍMETROS		ROBOCORE TECNOLOGIA	
Departamento:	Loja Virtual	TÍTULO:		Instruções - Case para Raspberry Pi 3 - B+	
Projeto:	Case Rasp				
Projetista:	Robocore Engenharia				
Data:	2020				
Quantidade:	001	MATERIAL:		Modelo:	
PMMA					
PESO:	67 gramas sem Placa	ESCALA 2:3		A4 Landscape	
		FOLHA 1 DE 2			

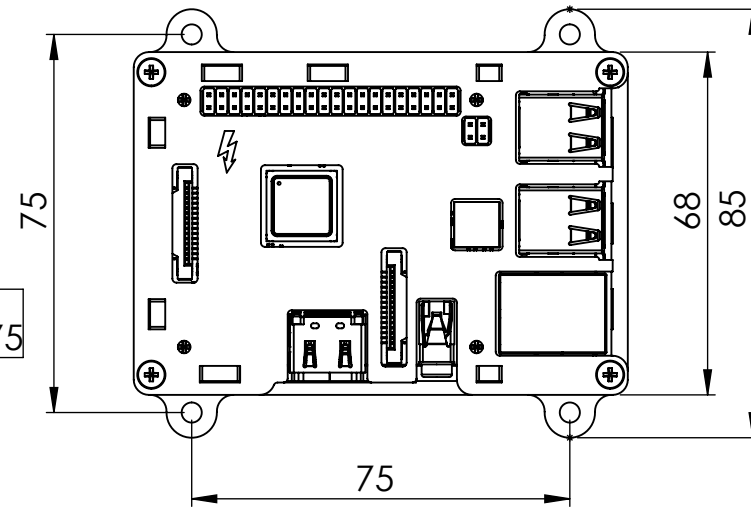
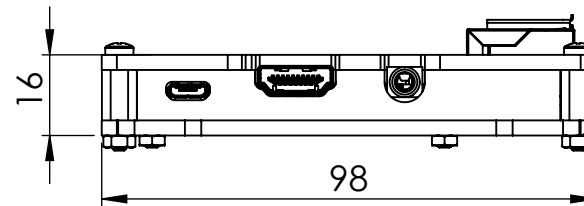
Dimensões



Montagem padrão
- Sem dissipadores



Montagem opcional
- Com dissipadores*



Fixação
Vesa 75x75

*Dissipadores vendidos separadamente

	DIMENSÕES EM MILÍMETROS TOLERANCIA GERAL: +/- 0,1mm CHANFROS: 0,25mm x 45 graus	ROBOCORE TECNOLOGIA	
	Departamento:	Loja Virtual	TÍTULO: Instruções - Case para Raspberry Pi 3 - B+
	Projeto:	Case Rasp	
	Projetista:	Robocore Engenharia	
	Data:	2020	
Quantidade:	001	DES. N Raspberry Pi 3 - B+	A4
MATERIAL:	PMMA		Landscape
PESO:	67 gramas sem Placa	ESCALA 1:1	FOLHA 2 DE 2