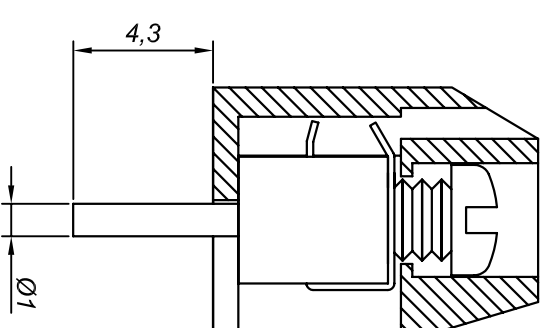


REV.	REVISÃO NOTA (REVISION NOTE)	DATA DATE	ASSINATURA SIGNATURE	NOME NAME
--	--	00/00/00		--

Corte AA

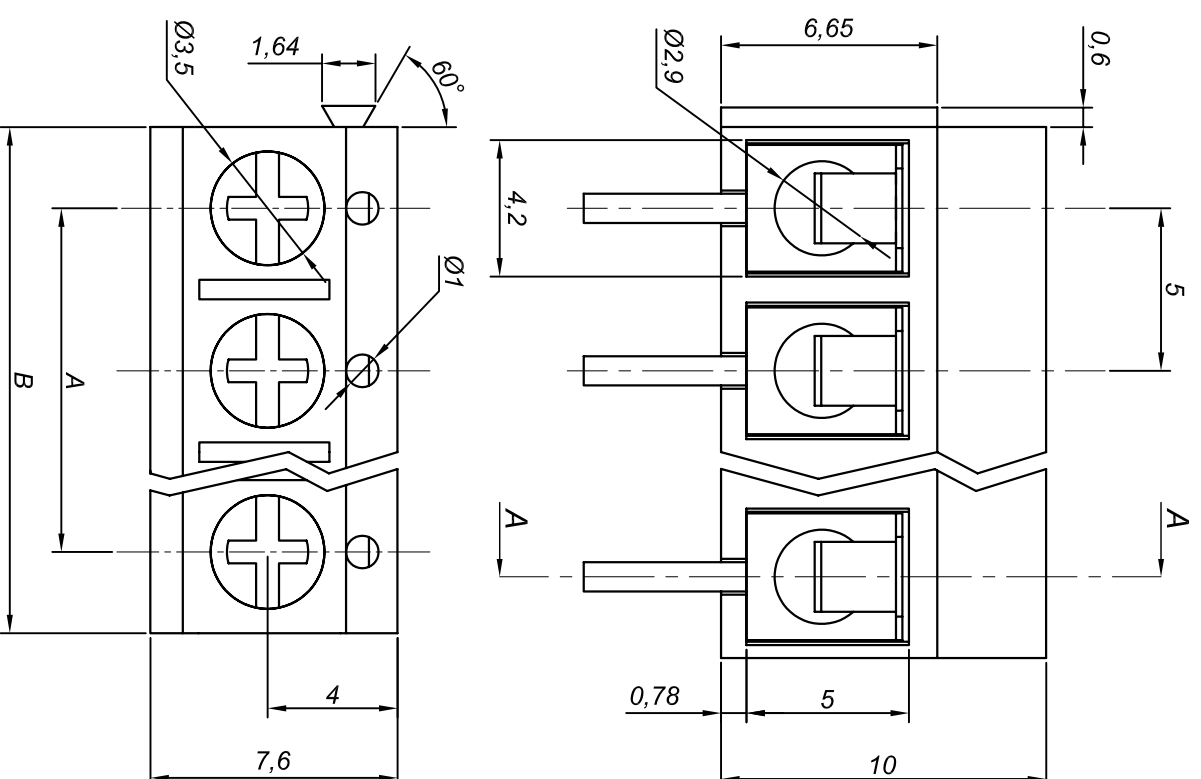


TC - XX X 1

Nº de Vias

Opção de Posições

Cor
1 = Azul



Especificações Técnicas:

- Corrente Nominal : 10 A
- Resistencia de Isolação : 5000M ohms min.
- Rigidez Dielétrica : 3000V CA/ 1 minuto
- Temperatura de Utilização : -25°C à +90°C
- Terminal: Aço estanhado
- Borne: Latão estanhado
- Parafuso: Aço bicromatizado
- Material do Alojamento : Termoplastico reforçado com Fibra de Vidro UL94-HB

Opção de Posições

- N0 = Padrão (todos os pólos com borne)
- N1= Intercalado primeiro com borne
- N2= Intercalado primeiro sem borne

Vias	A	B
02	5	10
03	10	15

01	01	TC	--	TC
ITEM	QUANT.	TÍTULO/NOME, DESCRIÇÃO (TITLE/ NAME, DESIGNATION)	MATERIAL (MATERIAL)	ARQUIVO/REFERENCIA (FILE/REFERENCE)

AS DIMENSÕES NÃO DEVEM SER MEDIDAS NO DESENHO / THE DIMENSIONS CANNOT BE MEASURED ON THE DRAWING	
TOLERÂNCIA NÃO INDICADAS NOT INDICATED TOLERANCES	TÍTULO (TITLE)

0 ≤ 5 ±0,1	70 ≤ 250 ±0,4	GROMATEK CROMAX ELETRÔNICA Ltda.	TC
------------	---------------	--	----

5 ≤ 20 ±0,2	X ≤ 250 ±0,6	DESENHISTA DESIGNER	PROJETISTA PLANNER	VISTO CHECK	As informações contidas neste desenho são de propriedade da Cromax Eletrônica Ltda. e não podem ser reproduzidas parcial ou totalmente ou cedida a terceiros sem previa autorização.	The informations contained in this drawing are of property of Cromax Eletrônica Ltda. and they cannot be reproduced partially or totally or given the third without previous authorization.
-------------	--------------	------------------------	-----------------------	----------------	--	---

20 ≤ 70 ±0,3	Angular ±1°	NOME NAME	DATA DATE	FORMATO	DESENHO N° (PART NUMBER)	REVISÃO(REVISION)	ESCALA(SCALE)
--------------	-------------	--------------	--------------	---------	--------------------------	-------------------	---------------

DIMENSÕES EM mm DIMENSIONS IN mm							
-------------------------------------	--	--	--	--	--	--	--