



P/N: AK23/15F6FN1.8

P/N Antigo: AK57H/3-1.8



MOTOR DE PASSO

1. Marca do Produto

AKIYAMA MOTORS

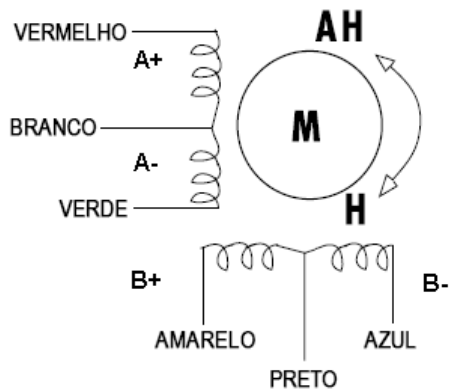
2. Especificações Técnicas

NEMA	Conexão	Holding torque (kgf.cm)	Corrente de pico (A/fase)	Tensão (V/fase)	Resistência (Ω/fase)	Indutância (mH/fase)
23	Bipolar - série	15.0	2.1	4.2	2.0	8.0
	Unipolar	10.5	3.0	3.0	1.0	2.0

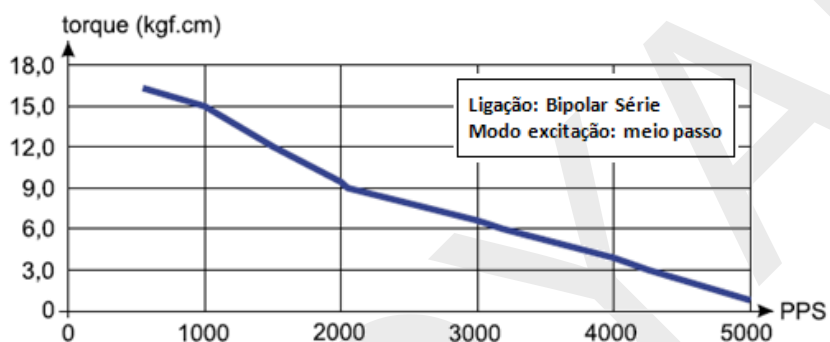
*Corrente de pico: $I_p = I_{RMS} \times \sqrt{2}$

Item	Especificação
Ângulo do passo	1.8°
N° de passos	200
Enrolamento	Espiras bifilares
Temperatura máx, de operação	80 °C
Temperatura ambiente	-10°C ~ 50°C
Resistência de isolamento	100 Ω / 500 Vdc
Rigidez dielétrica	500 Vac / 1 min.
Classe de isolamento	B
Folga máx. radial	0.03 mm – carga = 500 g
Folga máx. axial	0.03 mm – carga = 700 g
Detent torque	400 gf.cm
Inércia do rotor	370 g.cm ²
Quantidade de fios	6
Peso	0.98 Kg
Sugestão de driver compatível	AKDMP16-4.2A





5. Gráfico de Desempenho



6. Relação para Transformação

$$RPM = \frac{PPS \times 60}{PPR}$$

PPR: 200 x (nº de divisão de passo)

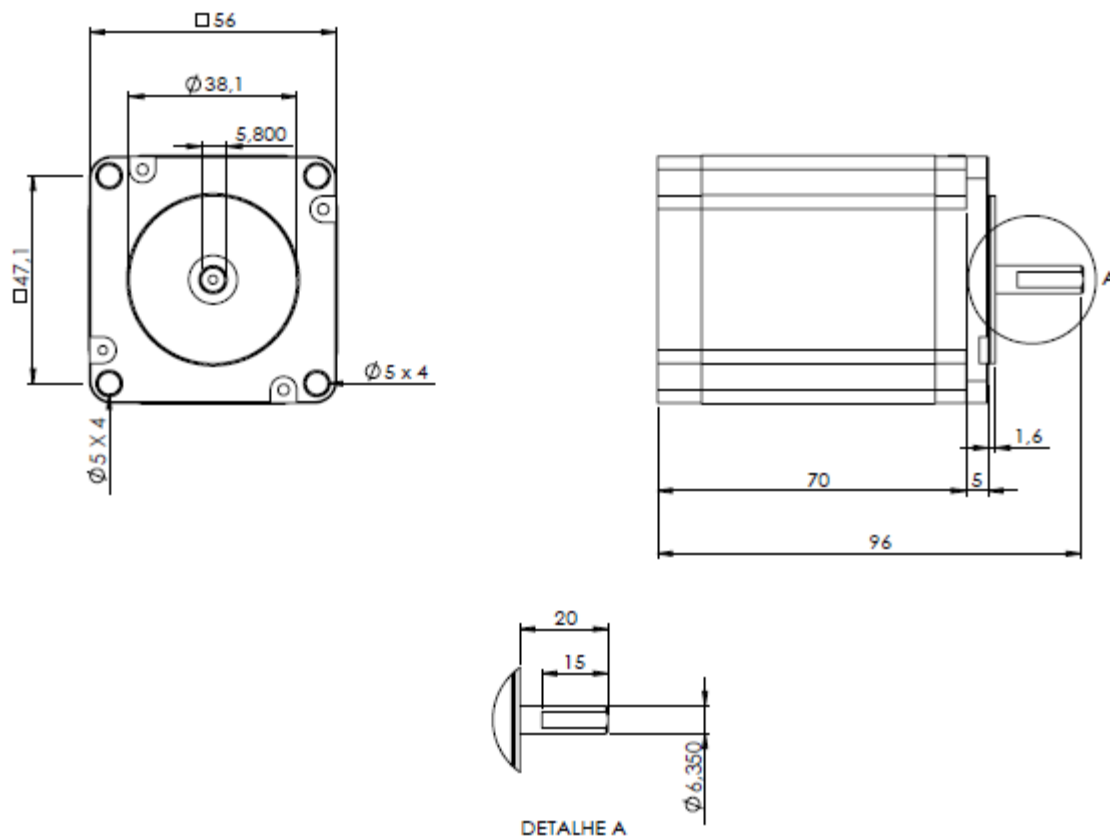
RPM: Rotação por Minuto

PPS: Passo por Segundo

PPR: Passo por Revolução



7. Desenho Técnico 2D



Unidade: mm

Disponibilizamos os Desenhos Técnicos 2D e 3D no site www.neoyama.com.br

