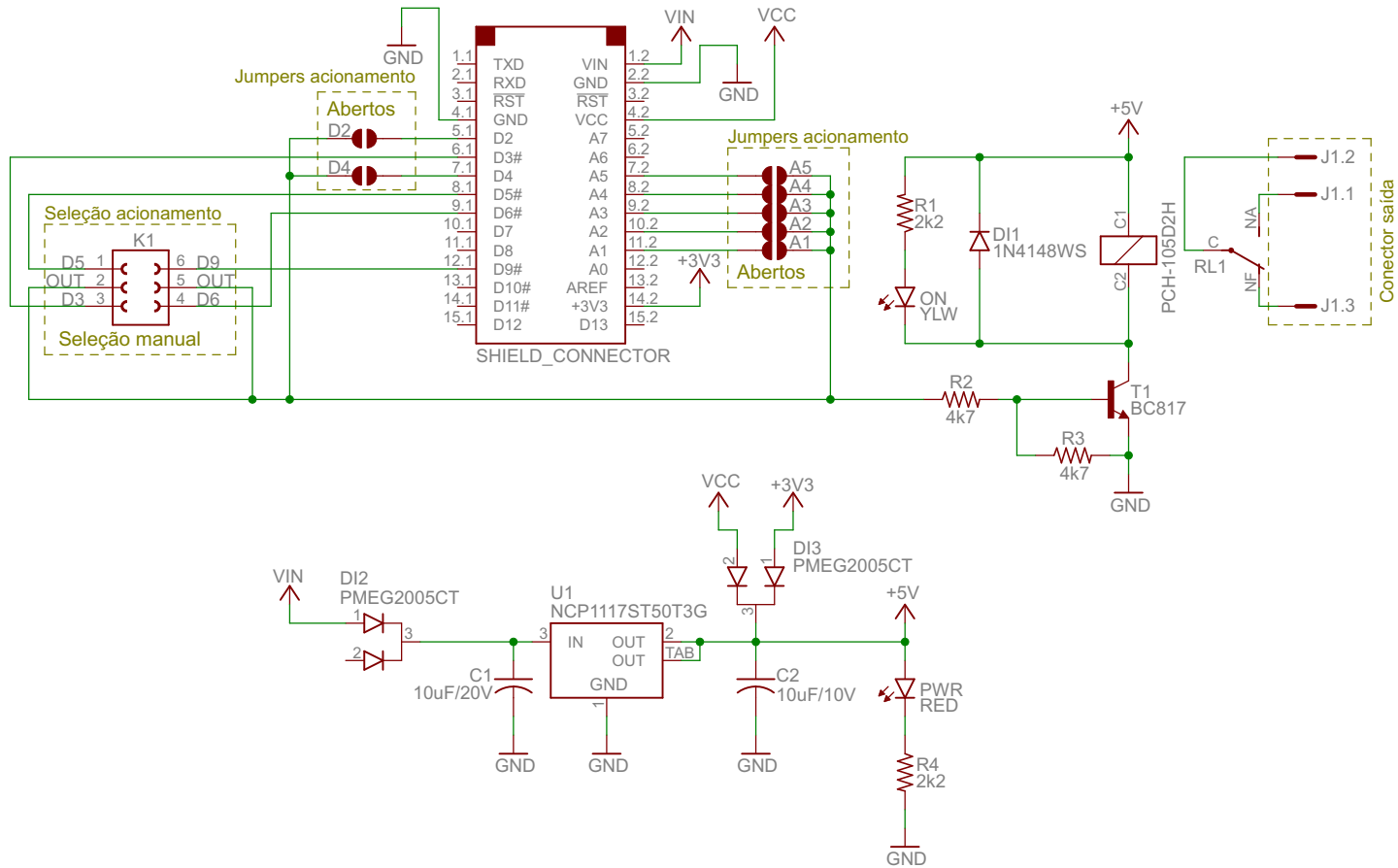


Links úteis:

Página do produto: www.circuitar.com.br/nanoshields/modulos/relay/



Jumpers de solda:

D2, D4, A1, A2, A3, A4, A5 - Permitem a seleção do pino de acionamento em alternativa ao jumper de seleção manual*.
DEFAULT: todos abertos.

*Fechar o jumper correspondente ao pino desejado para usá-lo (nesse caso deixar o jumper de selecao manual aberto).



circuitar.com

Relay_v1.0

25/08/2013 16:32:48

Sheet: 1/1