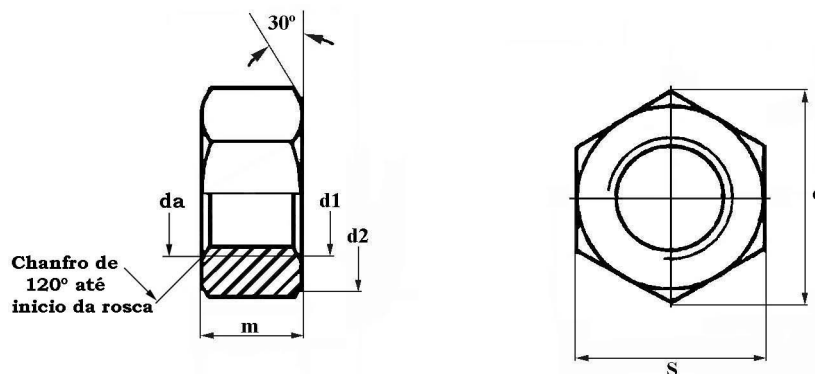


Denominação: **PORCA SEXTAVADA MÉTRICA**

Norma: **DIN 934**

Desenho Técnico da Porca :



Medidas em Milímetros

Tabela : Diâmetro Nominal (d_1), Passo de rosca, Altura (m), Chave (S), Dimensões (d_2 , d_a , e)

Diâmetro Nominal (d_1)	Passo de Rosca		Altura (m)		S	d_2	d_a		e	
	MA	MB	mín.	máx.			mín	máx		
M1,6 *	0,35	-	-	1,05	1,30	3,20	2,88	1,60	1,84	3,48
M1,7 *	0,35	-	-	1,15	1,40	3,50	3,15	1,70	-	3,82
M2	0,40	0,25 *	-	1,35	1,60	4,00	3,60	2,00	2,30	4,38
M2,5	0,45	0,35 *	-	1,75	2,00	5,00	4,50	2,50	2,90	5,51
M2,6 *	0,45	-	-	1,75	2,00	5,00	4,50	2,60	-	5,51
M3	0,50	0,35 *	-	2,15	2,40	5,50	4,95	3,00	3,45	6,08
M3,5 *	0,60	-	-	2,50	2,80	6,00	5,40	3,50	-	6,64
M4	0,70	0,50 *	-	2,90	3,20	7,00	6,30	4,00	4,60	7,74
M5	0,80	0,50 *	-	3,70	4,00	8,00	7,20	5,00	5,75	8,87
M6	1,00	0,75 *	-	4,70	5,00	10,00	9,00	6,00	6,75	11,05
M7 *	1,00	-	-	5,20	5,50	11,00	9,90	7,00	-	12,12
M8	1,25	1,00	-	6,14	6,50	13,00	11,70	8,00	8,75	14,38
M10	1,50	1,25 *	1,0	7,64	8,00	17,00	15,30	10,00	10,80	18,90
M12	1,75	1,50	1,25 *	9,64	10,00	19,00	17,10	12,00	13,00	21,10
M14	2,00	1,50	-	10,57	11,00	22,00	19,80	14,00	-	24,49
M16	2,00	1,50	-	12,57	13,00	24,00	21,60	16,00	17,30	26,75
M18	2,50	2,00 *	1,5	14,30	15,00	27,00	24,30	18,00	-	30,14
M20	2,50	2,00*	1,5	14,90	16,00	30,00	27,00	20,00	21,80	33,53
M22 *	2,50	2,00*	1,5	16,90	18,00	34,00	28,80	22,00	-	35,72
M24	3,00	2,00	1,5 *	17,70	19,00	36,00	32,40	24,00	25,90	39,55

MATERIAL PADRONIZADO:

- Aço Baixo Carbono
- Outros materiais somente sob consulta

TRATAMENTO SUPERFICIAL:

- Zincado Amarelo ZNA (Padrão)
- Zincado Branco ZNB (Opcional)
- Zincado Preto ZNP (Opcional)
- Outros tratamentos sob consulta

- * Medidas assinaladas, somente sob consulta.