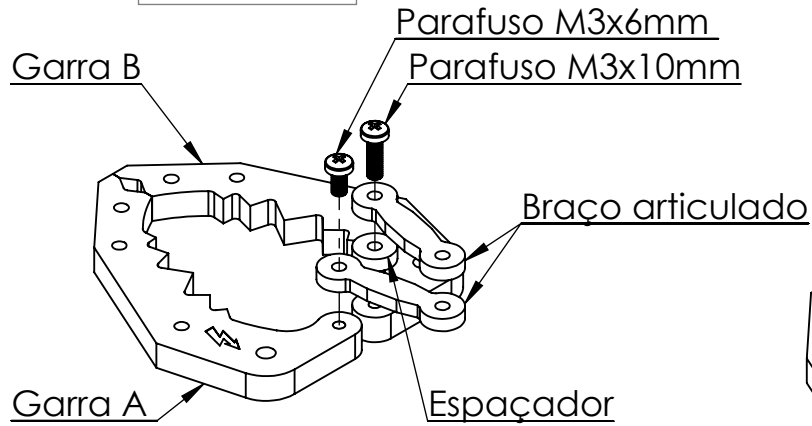
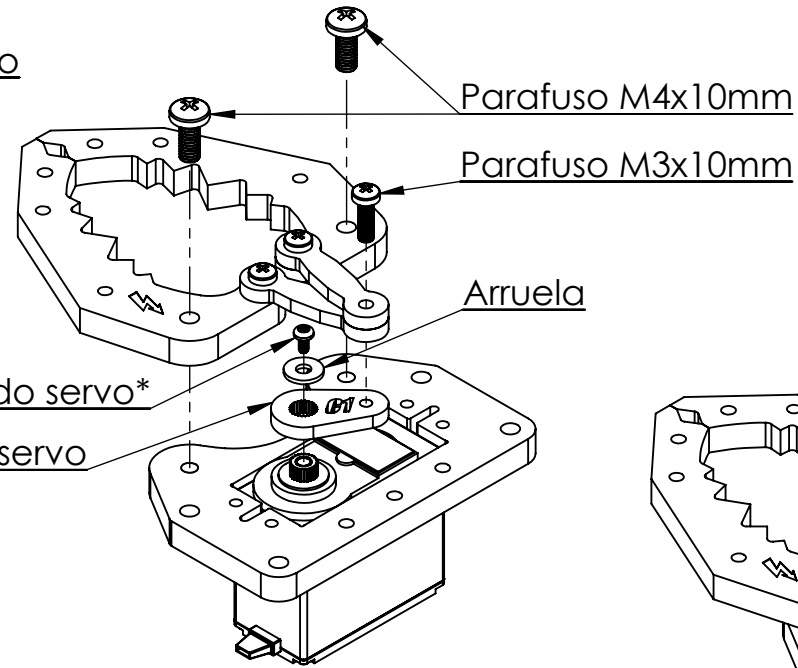


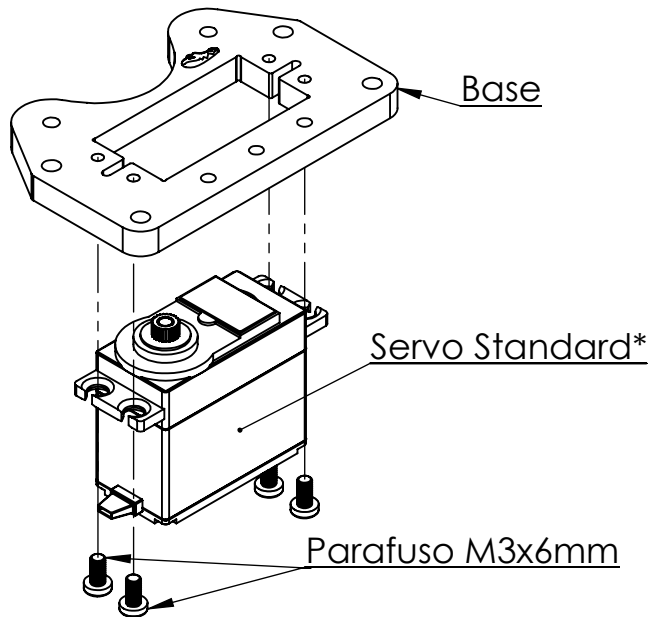
Etapa #01



Etapa #03



Etapa #02



Dicas de Montagem!

- Durante montagem não aplique força excessiva nos parafusos.
- Peças móveis devem ficar com leve folga para não forçar o Servo.

* Servo vendido separadamente

	DIMENSÕES EM MILÍMETROS	ROBOCORE TECNOLOGIA	
Departamento:	Loja Virtual	TÍTULO:	Garra Robótica Montagem
Projeto:	Garras Robocore	Modelo:	
Projeta:	Robocore Engenharia		
Data:	2017		
Quantidade:	001		
MATERIAL:	PMMA e PS		
PESO:	37 gramas sem Servo	ESCALA 2:3	FOLHA 1 DE 1

Croc V2

A4

Landscape