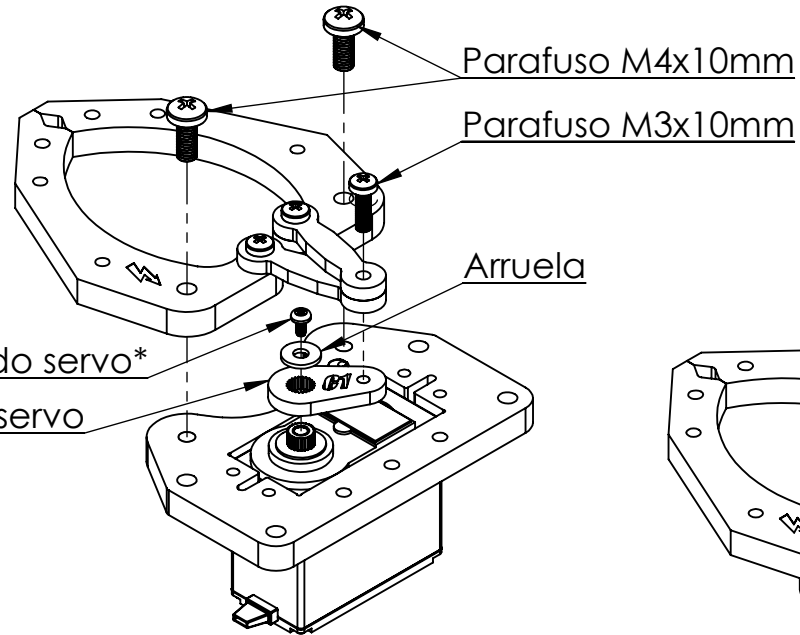
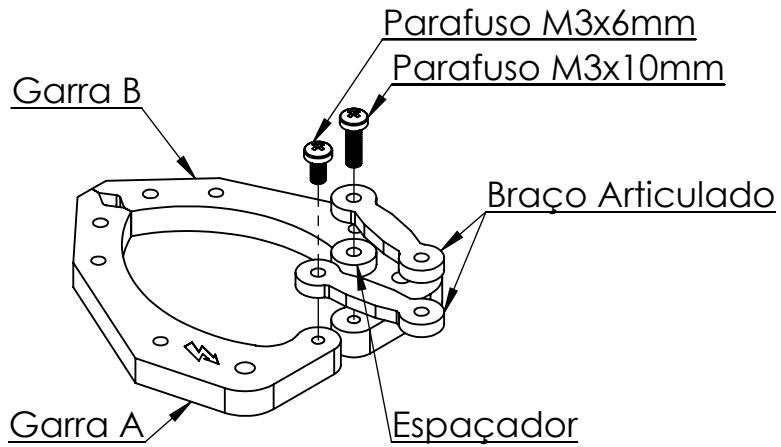


Etapa #01

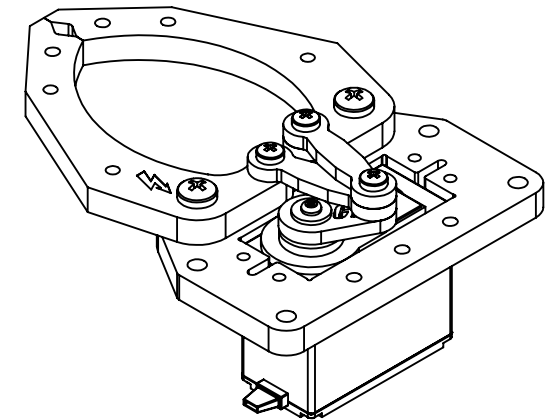
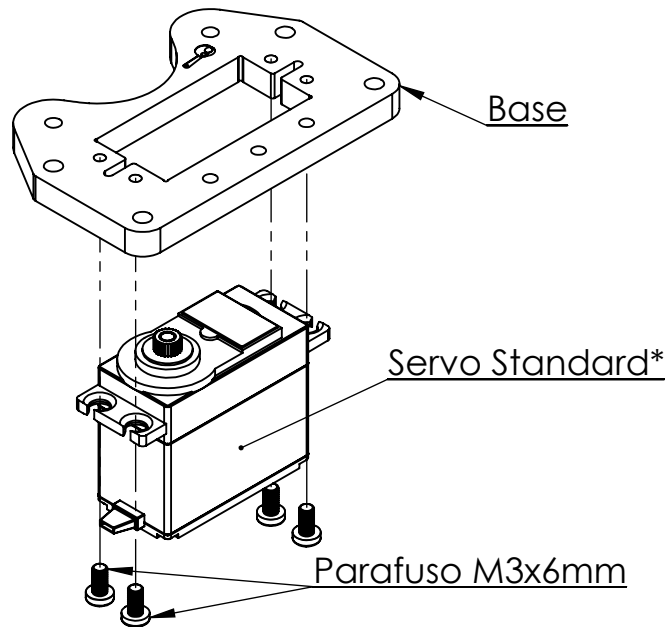
Etapa #03

Dicas de Montagem!

- Durante montagem não aplique força excessiva nos parafusos.
- Peças móveis devem ficar com leve folga para não forçar o Servo.



Etapa #02



* Servo vendido separadamente

⚡		DIMENSÕES EM MILÍMETROS		ROBOCORE TECNOLOGIA		
Departamento:	Loja Virtual	TÍTULO:		Garra Robótica Montagem		
Projeto:	Garras Robocore	Modelo:				A4
Projeta:	Robocore Engenharia	Escala:				
Data:	2017	PESO:				35 gramas sem Servo
Quantidade:	001	ESCALA 2:3		FOLHA 1 DE 1		
MATERIAL:		PMMA e PS			Crow V2	