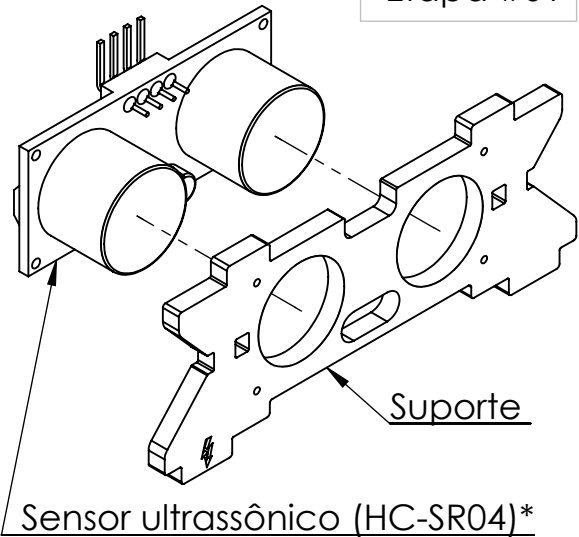
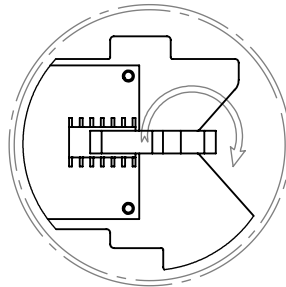


# Montagem

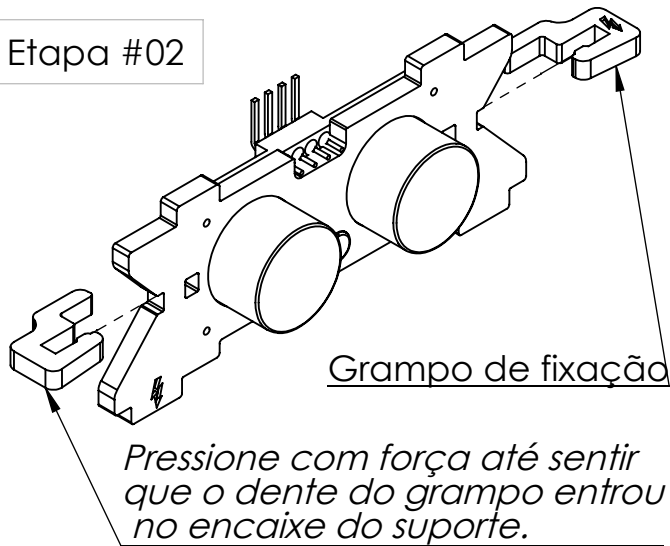
Etapa #01



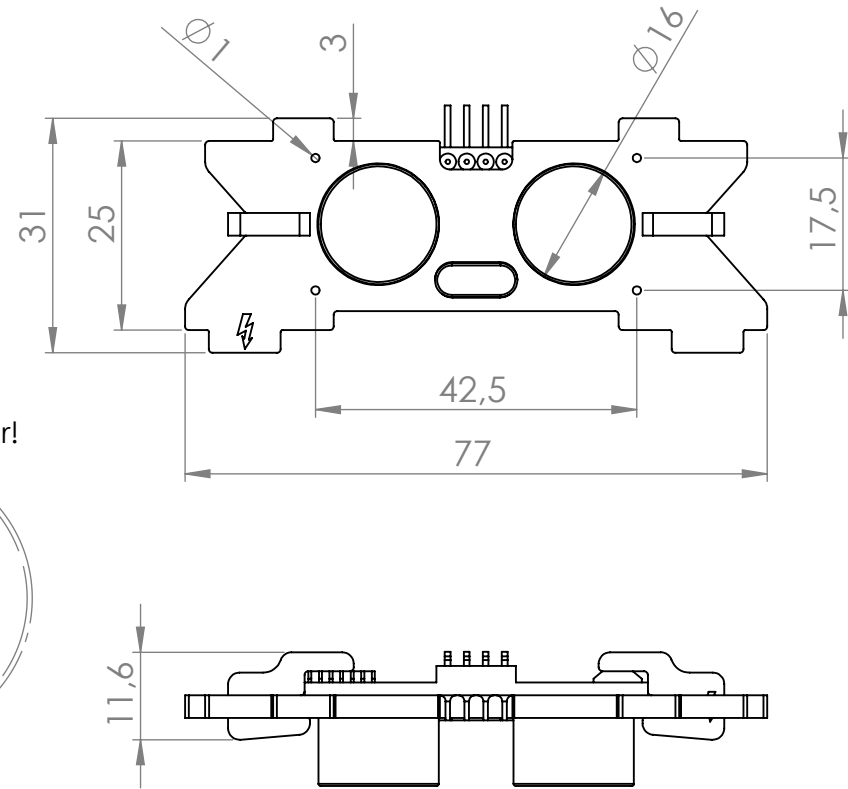
Gire a trava para desmontar!



Etapa #02



# Dimensões



\* Sensor Ultrassônico (HC-SR04) vendido separadamente.

⚡	DIMENSÕES EM MILÍMETROS	<b>ROBOCORE TECNOLOGIA</b>	
	Departamento:	Loja Virtual	TÍTULO:
	Projeto:	Suportes para Kit Falcon	<b>Suporte para Sensor Ultrassônico</b>
	Projefista:	Robocore Engenharia	
	Data:	2017	Modelo:
Quantidade:	01		A4
MATERIAL:	PSAI		Landscape
PESO:	4 gramas	ESCALA:1:1	FOLHA 1 DE 1