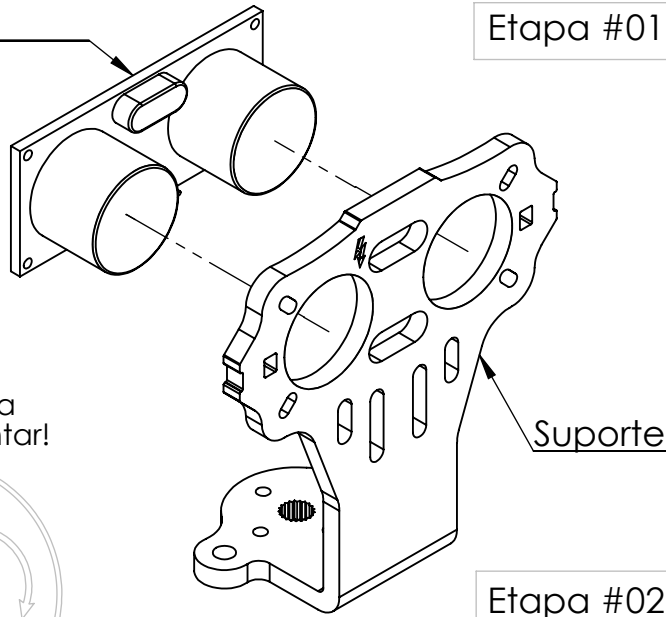


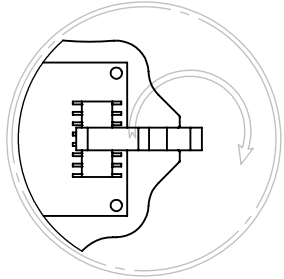
# Montagem

Sensor ultrassônico  
(HC-SR04)\*

Etapa #01



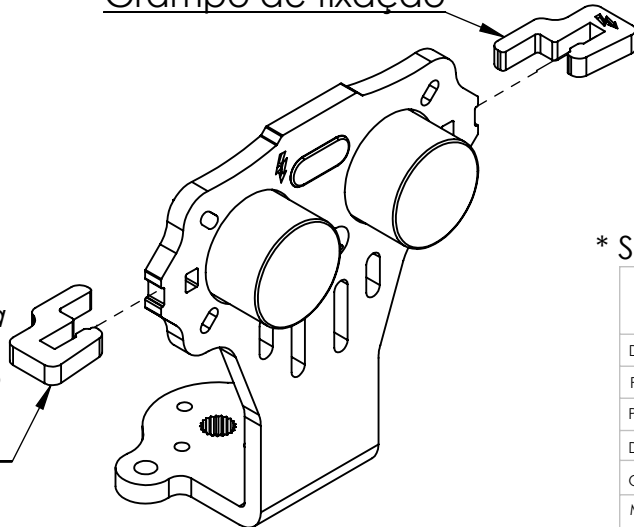
Gire a trava  
para desmontar!



Suporte

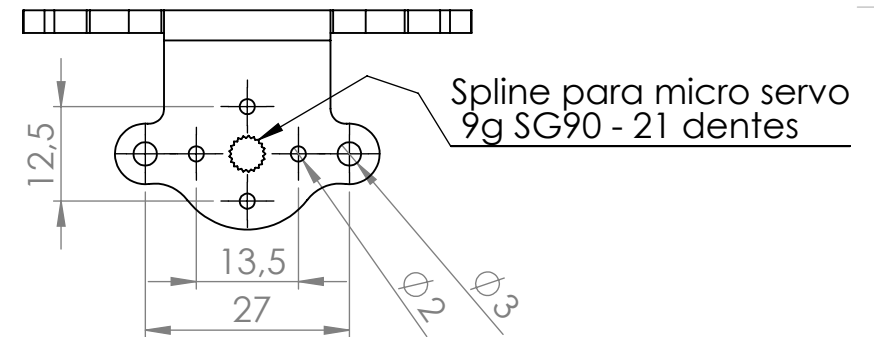
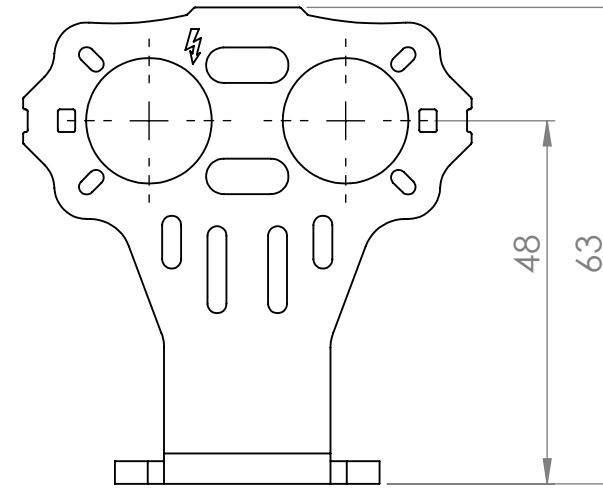
Etapa #02

Grampo de fixação



Pressione com força  
até sentir que  
o dente do grampo  
entrou no encaixe  
do suporte.

# Dimensões



Spline para micro servo  
9g SG90 - 21 dentes

\* Sensor Ultrassônico (HC-SR04) vendido separadamente.

DIMENSÕES EM MILÍMETROS		ROBOCORE TECNOLOGIA	
Departamento:	Loja Virtual	TÍTULO:	<b>Suporte para Sensor Ultrassônico</b>
Projeto:	Suportes para Sensores Robocore		
Projetista:	Robocore Engenharia		
Data:	2017		
Quantidade:	001	Modelo:	90 Graus - Universal
MATERIAL:	PSAI		A4
PESO:	7 gramas sem Sensor	ESCALA 1:1	Landscape
			FOLHA 1 DE 1