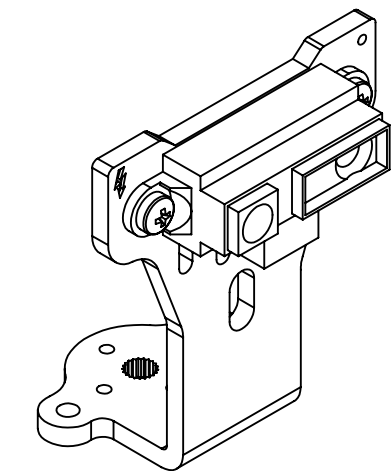
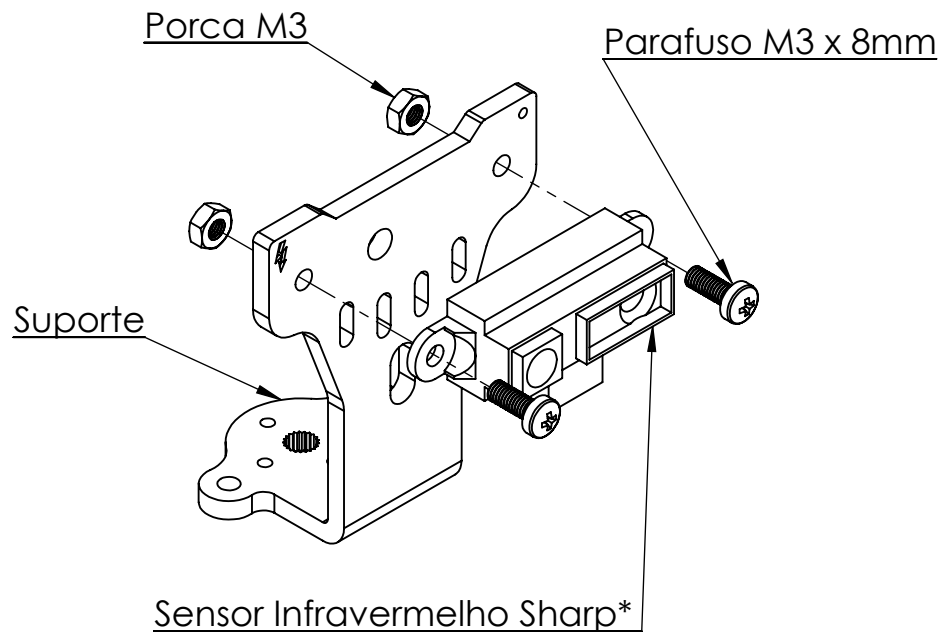
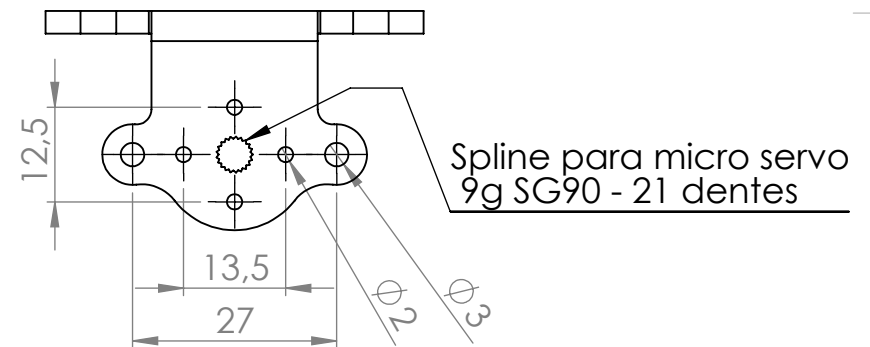
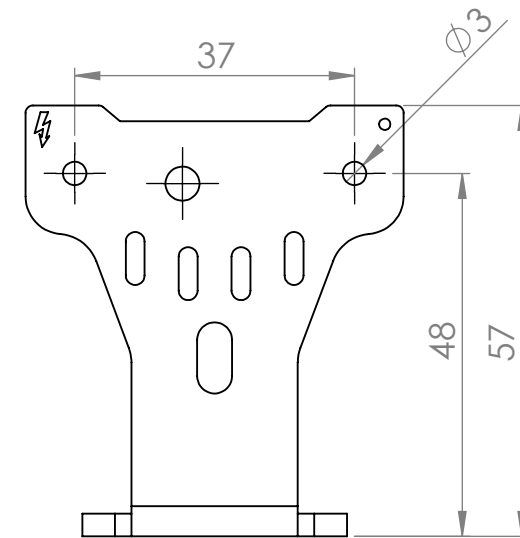


Montagem



Conjunto Montado

Dimensões



* Sensor Infravermelho Sharp vendido separadamente.

DIMENSÕES EM MILÍMETROS		ROBOCORE TECNOLOGIA	
Departamento:	Loja Virtual	TÍTULO: Suporte para Sensor Infravermelho	
Projeto:	Suportes para Sensores Robocore		
Projefista:	Robocore Engenharia		
Data:	2017		
Quantidade:	001	Modelo: 90 Graus - Sharp	
MATERIAL:	PSAI (Polímero) Aço (Parafusos)		
PESO:	9 gramas sem Sensor	ESCALA 1:1	FOLHA 1 DE 1