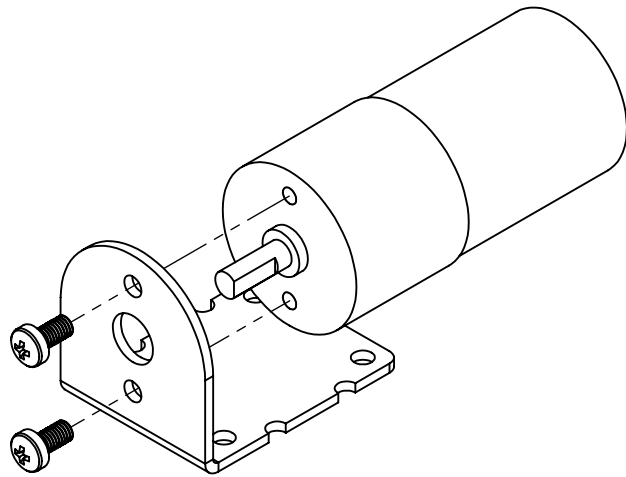
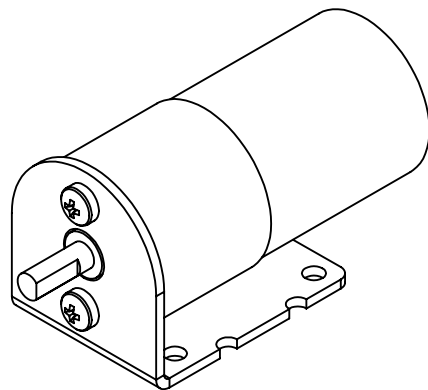


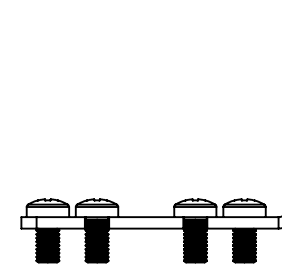
Montagem do Suporte



Motoredutor de 25mm* e parafusos M3 x 6mm

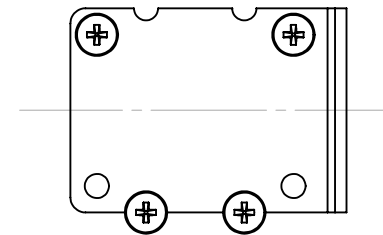


Conjunto pronto.




Exemplos de fixação do suporte com parafusos.

Fixação padrão por furos internos



Opção de parafusos por fora do suporte

Suporte compatível com toda linha de Motoredutores de 25mm
*Motoredutor vendido separadamente.

	DIMENSÕES EM MILÍMETROS	ROBOCORE TECNOLOGIA	
Departamento:	Loja Virtual	TÍTULO:	
Projeto:	Suportes	Montagem do Suporte em L para Motoredutor-25mm	
Projetaista:	Robocore Engenharia		
Data:	2017		
Quantidade:	01	DES. Nº	001
MATERIAL:	Chapa de Aço 1,5mm (Bitola MSG #16) Cobertura final em Zinco Preto		A4
PESO:	18 gramas	ESCALA: 1:1	FOLHA 1 DE 1