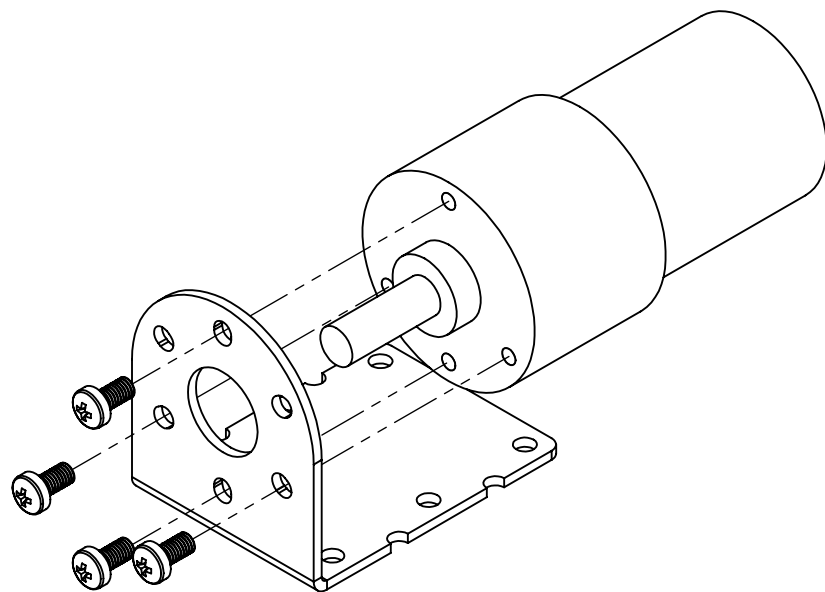
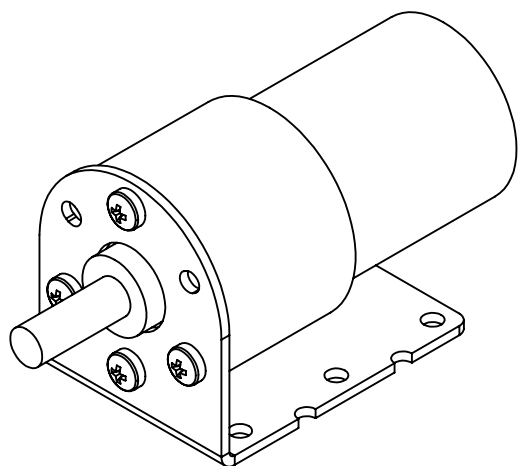


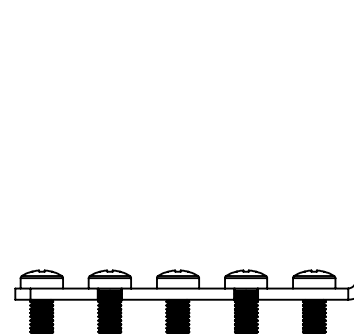
Montagem do Suporte



Motoredutor de 32mm* e parafusos M3 x 6mm

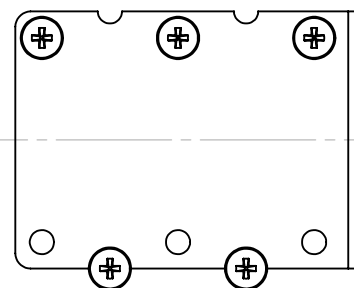


Conjunto pronto.



Exemplos de fixação do suporte com parafusos.

Fixação padrão por furos internos



Opção de parafusos por fora do suporte

Suporte compatível com toda linha de Motoredutores de 32mm e também com toda linha de Motores Série RS500, RS550 e RS555.
*Motoredutor vendido separadamente.

⚡		DIMENSÕES EM MILÍMETROS		ROBOCORE TECNOLOGIA		
Departamento:	Loja Virtual	TÍTULO:		Montagem do Suporte em L para Motoredutor-32mm		
Projeto:	Suportes	DES. Nº				001
Projefista:	Robocore Engenharia	A4				
Data:	2017	Landscape				
Quantidade:	01	MATERIAL:		PESO:		
		Chapa de Aço 1,5mm (Bitola MSG #16) Cobertura final em Zinco Preto		29 gramas		
		ESCALA: 1:1		FOLHA 1 DE 1		