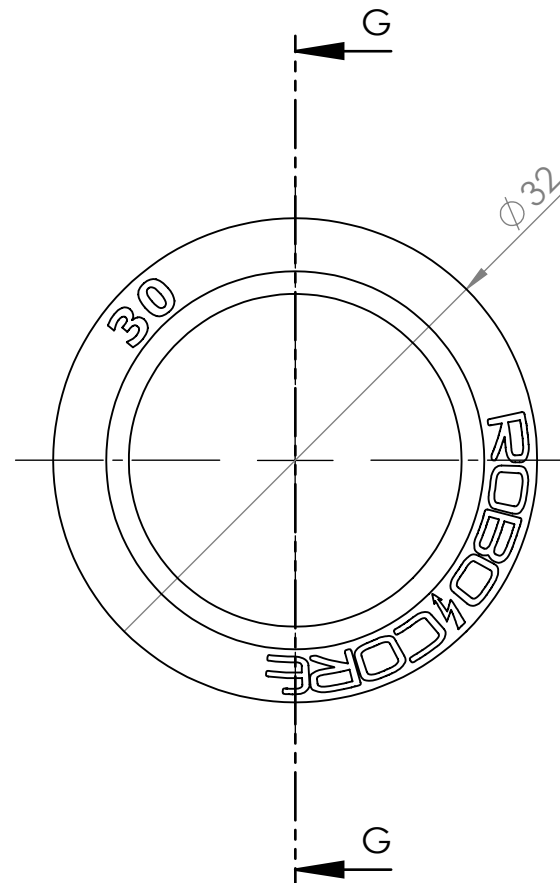



SEÇÃO G-G
ESCALA 2 : 1



	DIMENSÕES EM MILÍMETROS TOLERÂNCIA GERAL: +0,1/-0,1 mm	ROBOCORE TECNOLOGIA	
	Departamento: Loja Virtual	TÍTULO:	
Projeto: Roda Sumô500g / Seguidor de Linha	Projeta: Robocore Engenharia	Pneu de Substituição	
Data: 2017	Quantidade: 01		
MATERIAL:	Borracha de Silicone Ultra-Resistente 30 Shore-A - Cinza	Modelo: S30 - 32mm	A4
PESO: 10 gramas	ESCALA:2:1	Landscape	
		FOLHA 1 DE 1	