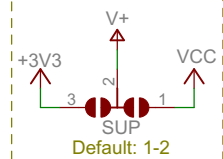
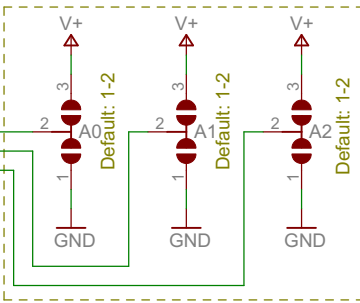
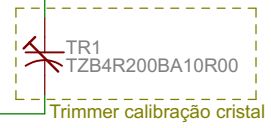
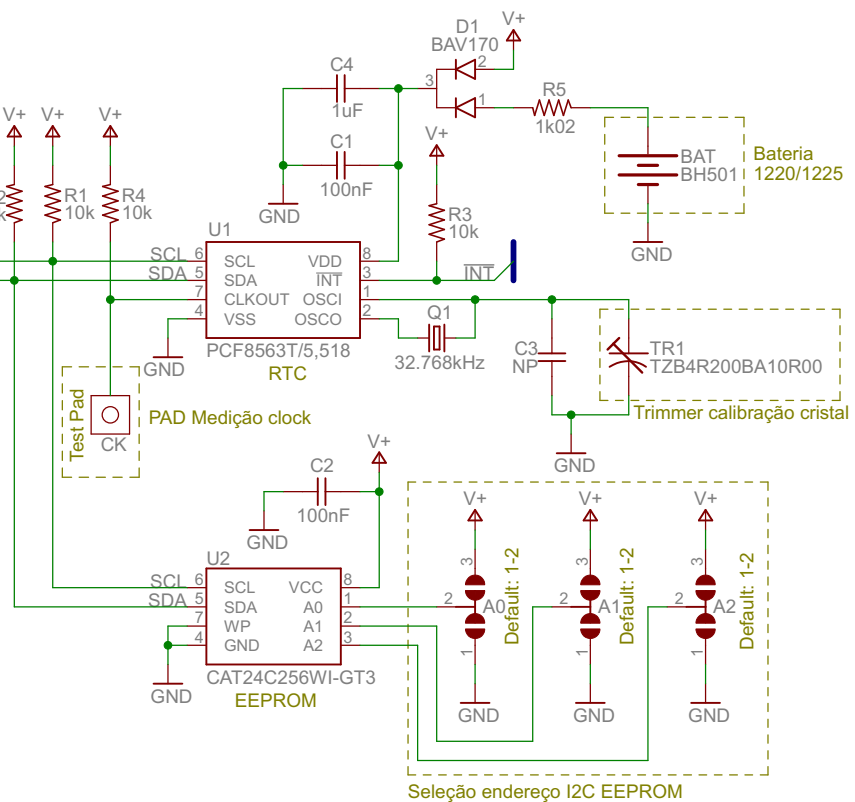
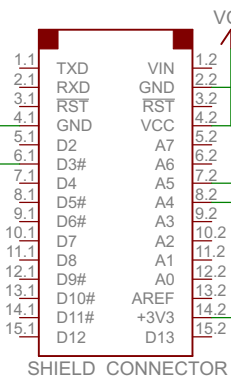
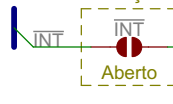


Links úteis:
 Pagina do produto: www.circuitar.com.br/nanoshields/modulos/rtcmem
 PCF8563: www.nxp.com/products/interface_and_connectivity/i2c/rtc_with_i2c_interface/PCF8563T.html
 CAT24C256: www.onsemi.com/PowerSolutions/product.do?id=CAT24C256

Seleção tensão alimentação



Habilitação INT



Jumpers de solda:

SUP - seleciona tensao de alimentação.
 1-2: VCC (DEFAULT)
 2-3: 3V3

INT - Habilita sinal INT proveniente do PCF8563.
 Aberto: Desabilitado (DEFAULT)
 Fechado: Habilitado

A2, A1 e A0 - Seleciona endereço I2C EEPROM.

Endereço:

1	0	1	0	A2	A1	A0
---	---	---	---	----	----	----

A0
 1-2: 0 (DEFAULT)
 2-3: 1

A1
 1-2: 0 (DEFAULT)
 2-3: 1

A2
 1-2: 0 (DEFAULT)
 2-3: 1

RTC com endereço fixo: 1010001

	circuitar.com	
	RTCMem_v1.0	
	25/08/2013 16:41:52	
	Sheet: 1/1	