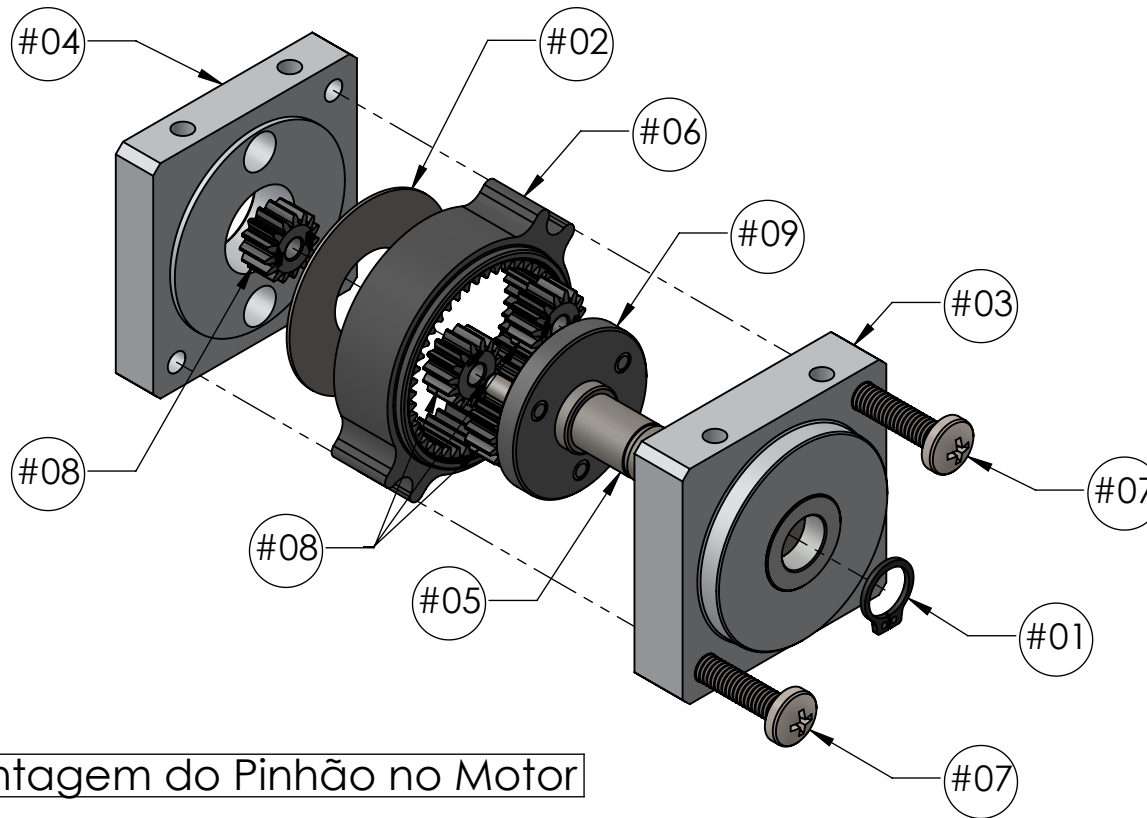


Componentes Orbit500 - 4X

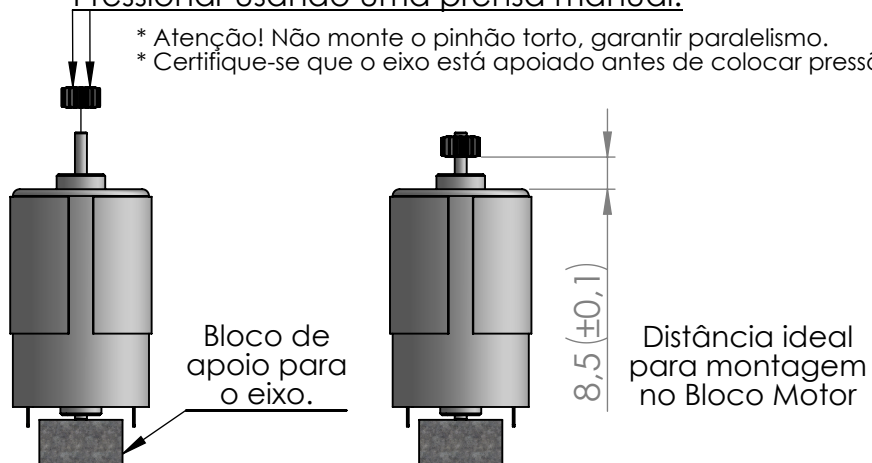


Nº DO ITEM	PEÇA	QTD.
01	Anel Elástico 8mm	1
02	Arruela de Desgaste	1
03	Bloco Frontal	1
04	Bloco Motor	1
05	Eixo 8mm	1
06	Engrenagem Externa / Colar	1
07	Parafuso - M4 x 25	2
08	Pinhão / Planeta	4
09	Prato de Saída - Eixo	1

Montagem do Pinhão no Motor

Pressionar usando uma prensa manual.

- * Atenção! Não monte o pinhão torto, garantir paralelismo.
- * Certifique-se que o eixo está apoiado antes de colocar pressão.



	DIMENSÕES EM MILÍMETROS	ROBOCORE TECNOLOGIA		
	Departamento:			Loja Virtual
	Projeto:	Reduções Planetárias Orbit500	Orbit500 Montagem e Componentes	
	Projetista:	Robocore Engenharia		
	Data:	2018		
Quantidade:	001	Modelo:	4X - 1 Estágio	
MATERIAL:	Alumínio / Aço	A4		
PESO:	136 gramas	ESCALA 1:1	FOLHA 1 DE 1	Landscape