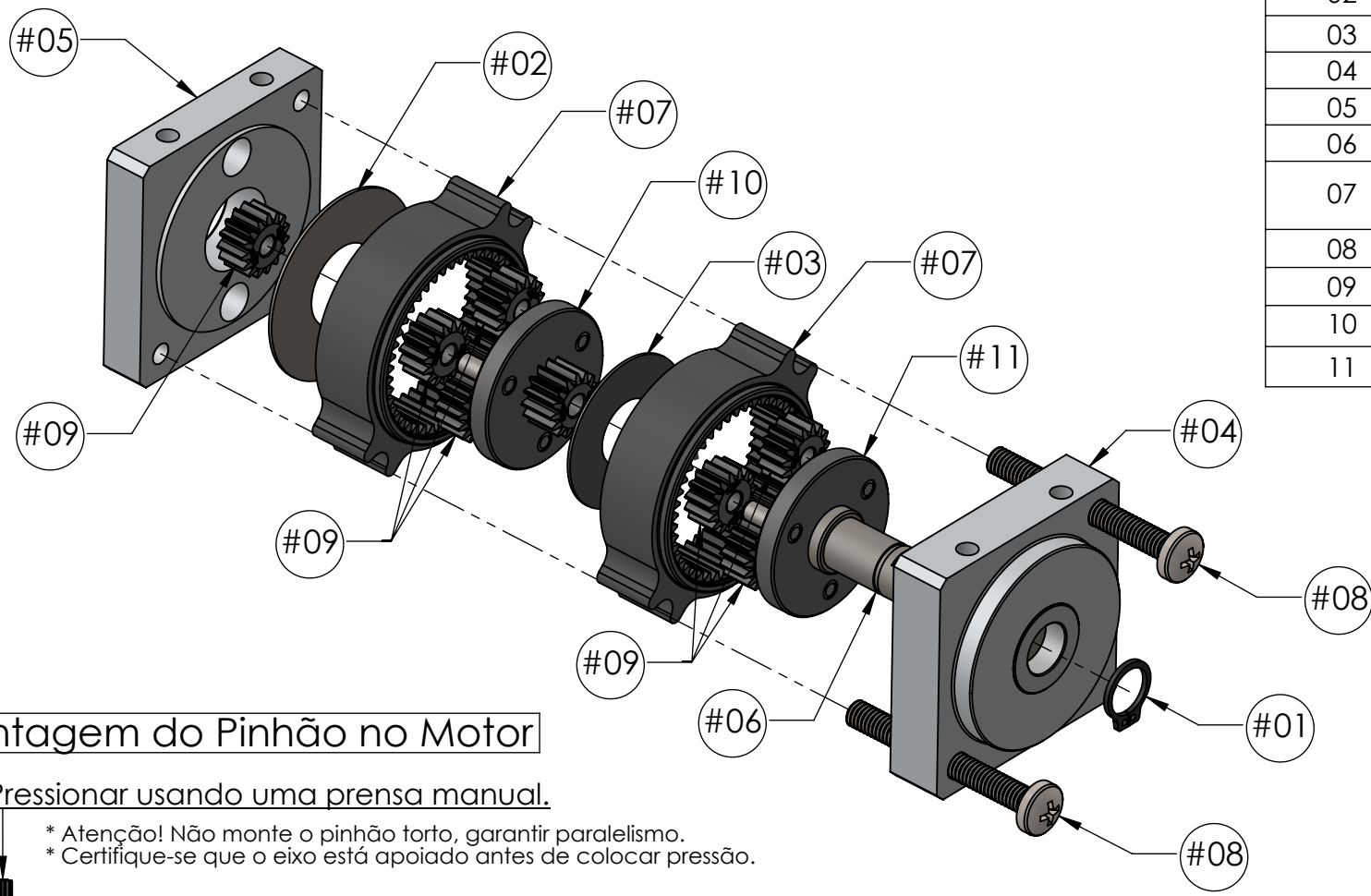


Componentes Orbit500 - 16X

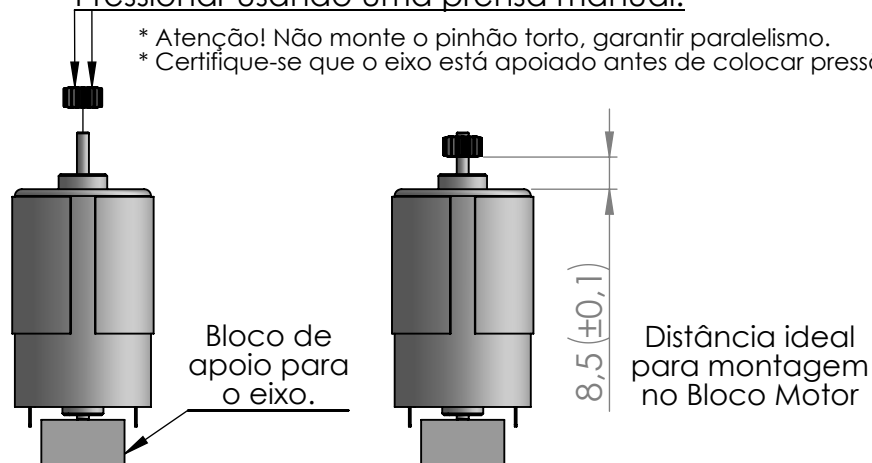
| Nº DO ITEM | PEÇA | QTD. |
|------------|----------------------------|------|
| 01 | Anel Elástico 8mm | 1 |
| 02 | Arruela de Desgaste | 1 |
| 03 | Arruela de Encosto | 1 |
| 04 | Bloco Frontal | 1 |
| 05 | Bloco Motor | 1 |
| 06 | Eixo 8mm | 1 |
| 07 | Engrenagem Externa / Colar | 2 |
| 08 | Parafuso - M4 x 35 | 2 |
| 09 | Pinhão / Planeta | 7 |
| 10 | Prato Estágio 4:1 | 1 |
| 11 | Prato de Saída - Eixo | 1 |



Montagem do Pinhão no Motor

Pressionar usando uma prensa manual.

- * Atenção! Não monte o pinhão torto, garantir paralelismo.
- * Certifique-se que o eixo está apoiado antes de colocar pressão.



| DIMENSÕES EM MILÍMETROS | | ROBOCORE TECNOLOGIA | | |
|-------------------------|-------------------------------|---------------------|---------------------------------|------------------|
| Departamento: | Loja Virtual | TÍTULO: | Orbit500 Montagem e Componentes | |
| Projeto: | Reduções Planetárias Orbit500 | Modelo: | | 16X - 2 Estágios |
| Projeta: | Robocore Engenharia | | | A4 |
| Data: | 2018 | | | Landscape |
| Quantidade: | 001 | | | |
| MATERIAL: | Alumínio / Aço | | | |
| PESO: | 189 gramas | ESCALA 1:1 | FOLHA 1 DE 1 | |