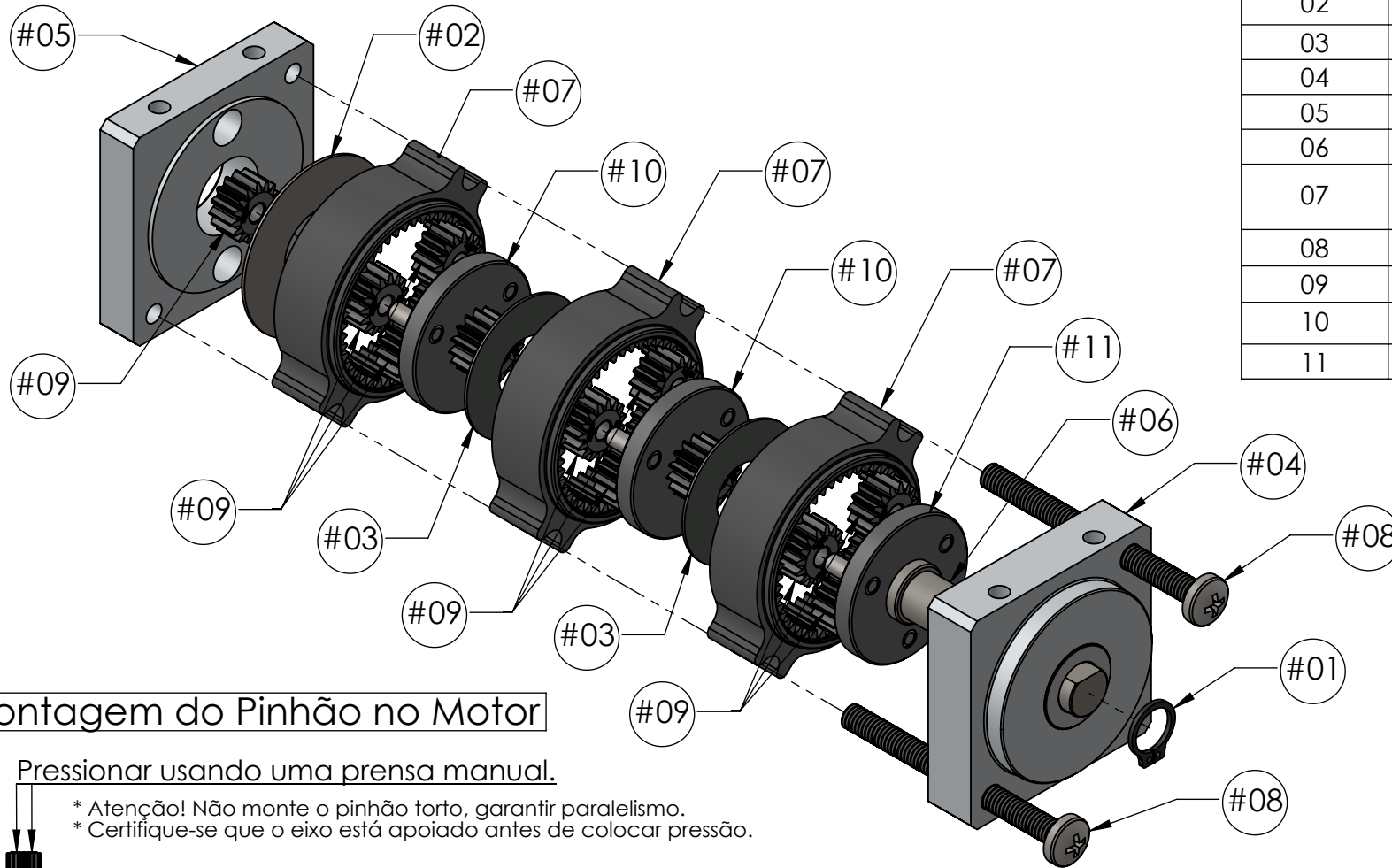


# Componentes Orbit500 - 64X

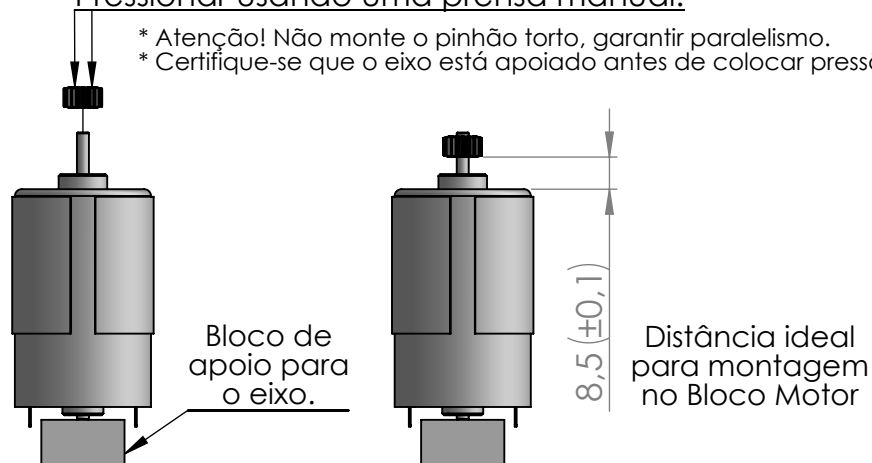


Nº DO ITEM	PEÇA	QTD.
01	Anel Elástico 8mm	1
02	Arruela de Desgaste	1
03	Arruela de Encosto	2
04	Bloco Frontal	1
05	Bloco Motor	1
06	Eixo 8mm	1
07	Engrenagem Externa / Colar	3
08	Parafuso - M4 x 45	2
09	Pinhão / Planeta	10
10	Prato Estágio 4:1	2
11	Prato de Saída - Eixo	1

## Montagem do Pinhão no Motor

Pressionar usando uma prensa manual.

- \* Atenção! Não monte o pinhão torto, garantir paralelismo.
- \* Certifique-se que o eixo está apoiado antes de colocar pressão.



	DIMENSÕES EM MILÍMETROS	<b>ROBOCORE TECNOLOGIA</b>	
	Departamento:		
	Projeto:	Reduções Planetárias Orbit500	<b>Orbit500 Montagem e Componentes</b>
	Projeta:	Robocore Engenharia	
	Data:	2018	
Quantidade:	001	Modelo:	<b>64X - 3 Estágios</b>
MATERIAL:	Alumínio / Aço	A4	
PESO:	242 gramas	ESCALA 1:1	FOLHA 1 DE 1