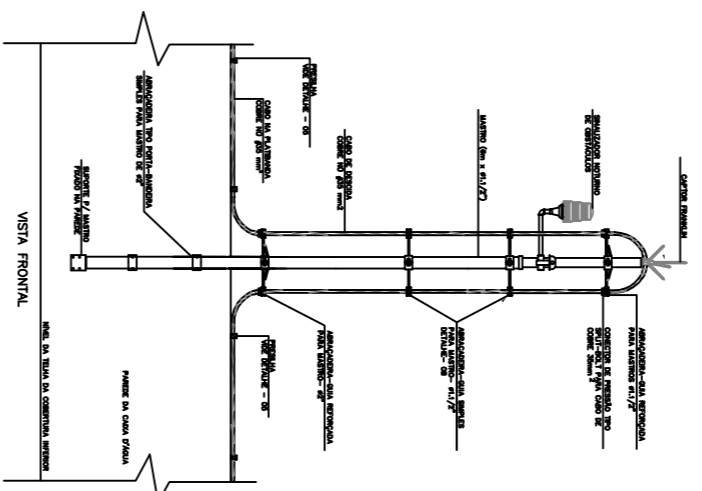
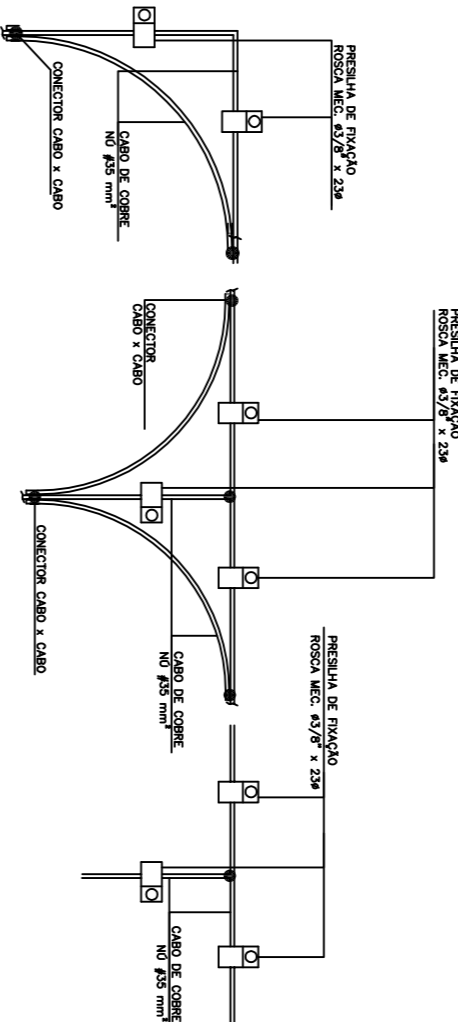


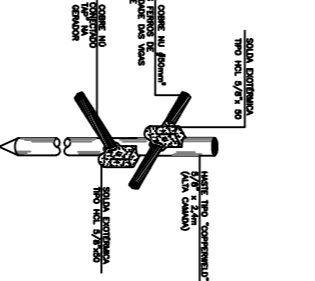
CONEXÃO ENTRE A CORDALHA SUPERIOR E A FERRAGEM DO PILAR SEM ESCALA



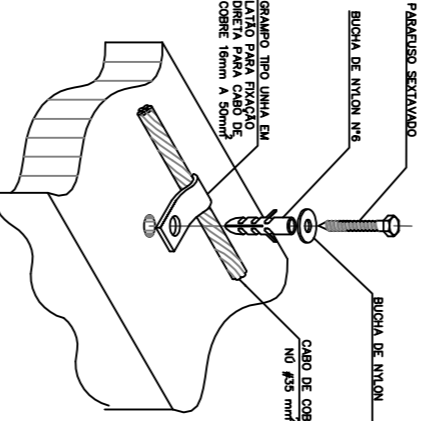
DETALHE - 02
FIXAÇÃO DO PARA-RÁIOS FRANKLIN NO RESERVATÓRIO SUPERIOR SEM ESCALA



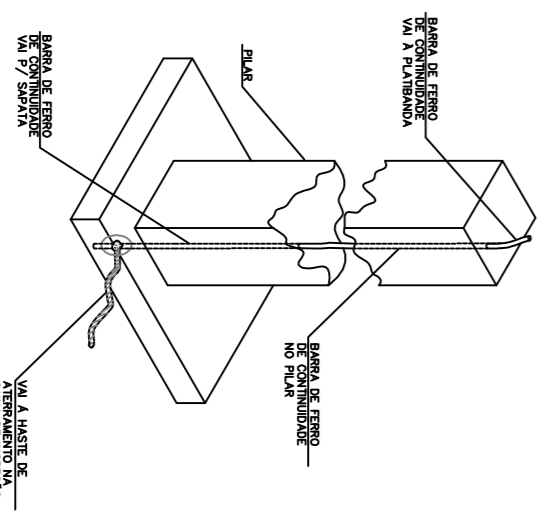
DETALHE - 03
FIXAÇÃO DOS ISOLADORES E CABOS NA PLATIBANDA SEM ESCALA



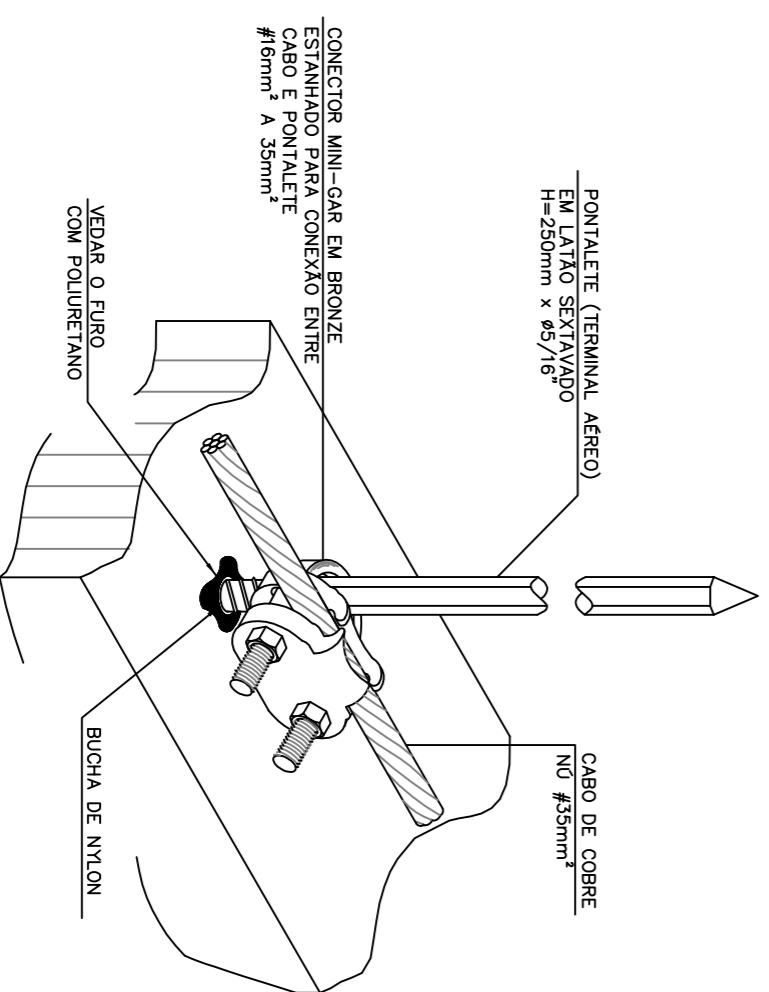
DETALHE - 04
DETALHE DA HASTE DE ATERRAMENTO NA CAIXA DE INSPEÇÃO



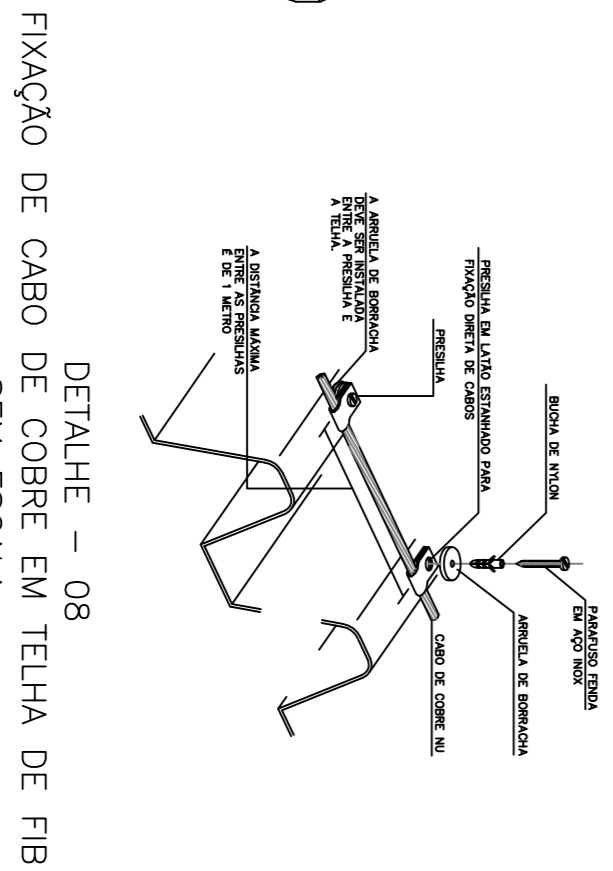
DETALHE - 05
FIXAÇÃO DE CABO DE COBRE NÚ NA PLATIBANDA SEM ESCALA



DETALHE - 06
DETALHE DE INTERLIGAÇÃO DA CAPTAÇÃO AO ATERRAMENTO ATRAVÉS DE VERGALHO



DETALHE - 07
FIXAÇÃO DO CONDUTOR DE COBRE E DO TERMINAL AEREO NA PLATIBANDA SEM ESCALA



DETALHE - 08
FIXAÇÃO DE CABO DE COBRE EM TELHA DE FIB SEM ESCALA

LEGENDA

- CABO DE COBRE Nº 35mm²
- ⇨ PARA-RÁIO FRANKLIN
- CAPTOR PONTALETE

- DOCUMENTOS COMPLEMENTARES
- DE-0006-CMV-0001 - DISTRIBUIÇÃO DE ILUMINAÇÃO E TOMADAS - PLANTA BAIXA
 - DE-0006-CMV-0002 - DISTRIBUIÇÃO DE REDE DE LÓGICA E TELEFONE - PLANTA BAIXA
 - DE-0006-CMV-0005 - DIAGRAMA UNIFILAR GERAL
 - DE-0006-CMV-0006 - ENTRADA DE ENERGIA - SE-1
 - DE-0006-CMV-0007 - SUBESTAÇÃO OI - PLANTA BAIXA E CORTE
 - DE-0006-CMV-0008 - CENTRO DE DISTRIBUIÇÃO DE CARGAS

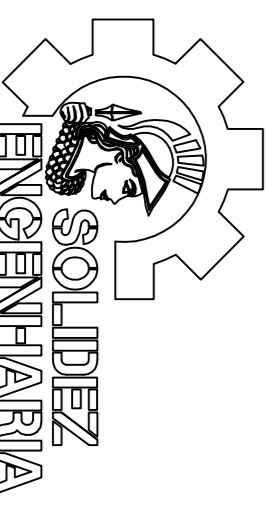
NOTAS

- 1 - ADOPTADA CLASSE II DE SPDA CONFORME NBR-5419, REVISÃO 2014.
- 2 - A MALHA DE COBERTURA DEVERÁ TER SEÇÃO DE 35mm²
- 3 - A CADA 10 METROS A MALHA DE COBERTURA DEVERÁ SER INTERLIGADA A FERRAGEM DO PÉDIO PARA UTILIZAÇÃO DA FERRAGEM COMO O CONECTOR DE DESCIDA.
- 4 - A MALHA DE ATERRAMENTO NO PERÍMETRO DO PÉDIO DEVERÁ SER AFASTADA NO MÍNIMO DE 1m E DEVERÁ TER SEÇÃO DE 70mm².

... O PRESENTE PROJETO ATENDE AS DISPOSIÇÕES EXIGIDAS PELA LEGISLAÇÃO ESPECIFICAMENTE AO CONTO DO

CÂMARA MUNICIPAL
DE NOVA SANTA RITA

RUA VALDEMAR VICENTE DA COSTA - NOVA SANTA RITA - RS
PREFEITURA MUNICIPAL DE NOVA SANTA RITA
EDIFICAÇÃO ALVENARIA



ELETRICA

Eng. FABIAN KUNGERLUS SILVEIRO CREA. 29.145/0
AVENIDA GETULIO DUVENÇAS, 504 - SAULOS BERTHO - NOVA SANTA RITA - RS
FONE: (51) 3179-8898 - e-mail: fabricio.solved@engenharia.com
www.solvedengenharia.com

SISTEMA DE PROTEÇÃO CONTRA DESCARGAS ATMOSFERICAS - SPDA

PROJETO: 27082017 ESCALA: 1:100 DATA: 09/04/2018
DE-0006-CMV-0004

0001

REV_0